



DISEÑO ESTRUCTURAL

Proyecto de edificio de estacionamiento en la ciudad de
Mendoza con sistema Diagrid.

Carrera: Ingeniería Civil
Año: 2019

Autores:

Palmieri, Valentina
Bonilla, Julieta
Gibaud, Juliane

Contenido

1. Planteo del problema	2
1.1. Problema.....	2
1.2. Solución	2
2. Antecedentes:	2
2.1. Ciudad de Mendoza	2
2.2. Estacionamiento subterráneo, Buenos Aires	2
2.3. Estacionamiento helicoidal, Leiden Holanda	3
2.4. Estacionamiento en espacio público, Basel Alemania	4
2.5. Estacionamiento con un diagrid, Erl Austria	5
3. Alternativas y ubicación definitiva de proyecto:	6
3.1. Alternativas de ubicación.....	6
3.2. Ubicación estudiada	7
4. Comparación de alternativas	9
5. Anteproyecto Arquitectónico y estructural.....	9
5.1. Anteproyecto arquitectónico	9
5.1.1. Tipo de estacionamiento	9
5.1.2. Dimensiones, planos y numero de estacionamientos	10
5.1.3. Edificio sustentable: ley.....	12
5.2. Anteproyecto estructural	13
5.2.1. Materiales y tipología estructural	13
6. Análisis estructural	15
6.1. Predimensionamiento y análisis de carga	15
6.1.1. Cargas permanentes y de usos.....	15
6.1.2. Sismo	16
7. Dimensionado	16
8. Detalles	23
9. Bases	24
10. Cómputo y presupuesto.....	25
Bibliografía	27

1. Planteo del problema

1.1. Problema

Actualmente, los embotellamientos en el microcentro de Mendoza tienen impactos negativos en la sociedad, tales como:

- Contaminación ambiental (smog, sonora)
- Incremento del número de accidentes
- Malestar social por las demoras excesivas para llegar a destino
- Dificultad para encontrar estacionamiento

1.2. Solución

Crear edificios destinados exclusivamente para el estacionamiento de vehículos, planteando su ubicación en los alrededores del microcentro de manera tal de evitar la circulación en el mismo. Para ello, se propone la mejora del transporte público que involucra esta zona, así como los espacios de circulación peatonal, y la densificación de estaciones de bicicletas públicas con el correspondiente desarrollo de ciclovías que abarquen la zona de manera eficiente.

2. Antecedentes:

Se buscaron proyectos y obras existentes que pueden dar una solución al problema planteado. Con esos ejemplos se pueden proponer distintas alternativas, comparar las diferentes soluciones técnicas y seleccionar la más adecuada para este caso.

2.1. Ciudad de Mendoza

En la Ciudad de Mendoza se realizó una licitación para ejecutar cocheras, del pliego se tomaron algunas pautas para realizar el proyecto.

2.2. Estacionamiento subterráneo, Buenos Aires

En Buenos Aires se construyó un estacionamiento subterráneo, debajo del parque del Bajo. El primer subsuelo es para los colectivos de las líneas 105, 146 y 159, y el segundo para los más de 300 vehículos del Poder Ejecutivo Nacional.

Además, se puso en valor un área de 136.000 metros cuadrados, dentro los cuales se eliminaron rejas y se ampliaron las veredas.

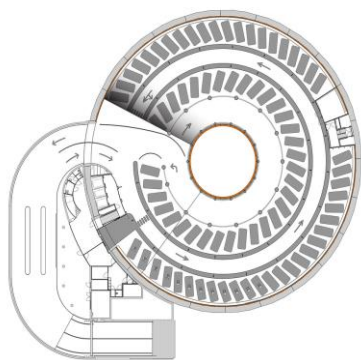


Análisis:

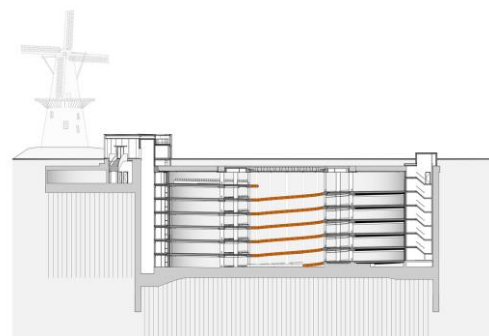
La ventaja de un edificio subterráneo es que se puede ejecutar debajo de un parque sin afectar su aspecto. En el caso en estudio puede ser útil si no se encuentran espacios libres en el centro para hacer un edificio, se puede hacer subterráneo en uno de los parques del centro de la ciudad.

2.3. Estacionamiento helicoidal, Leiden Holanda

Un proyecto del año 2017 en Leiden, municipio de la provincia de Holanda Meridional, en los Países Bajos, que consiste en una circulación helicoidal, con posibilidad de estacionar alrededor de la calle principal, o derivar hacia los laterales, donde hay más espacios (Fig.3). Se realizaron 525 plazas de estacionamiento en un garaje de no menos de 22 metros de profundidad.



JHK Architecten



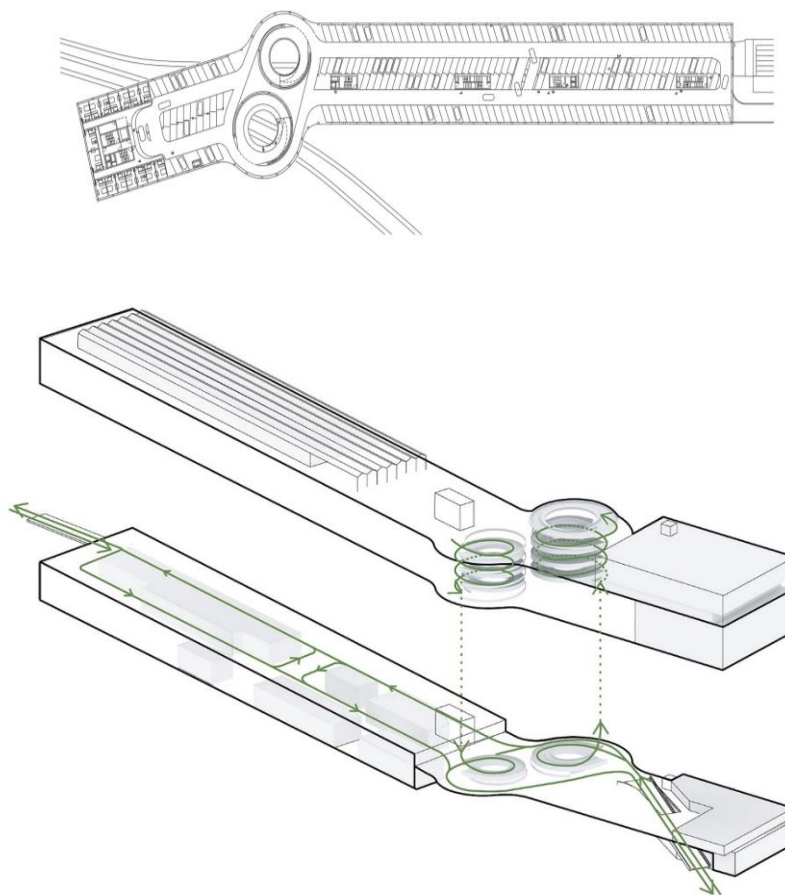
JHK Architecten

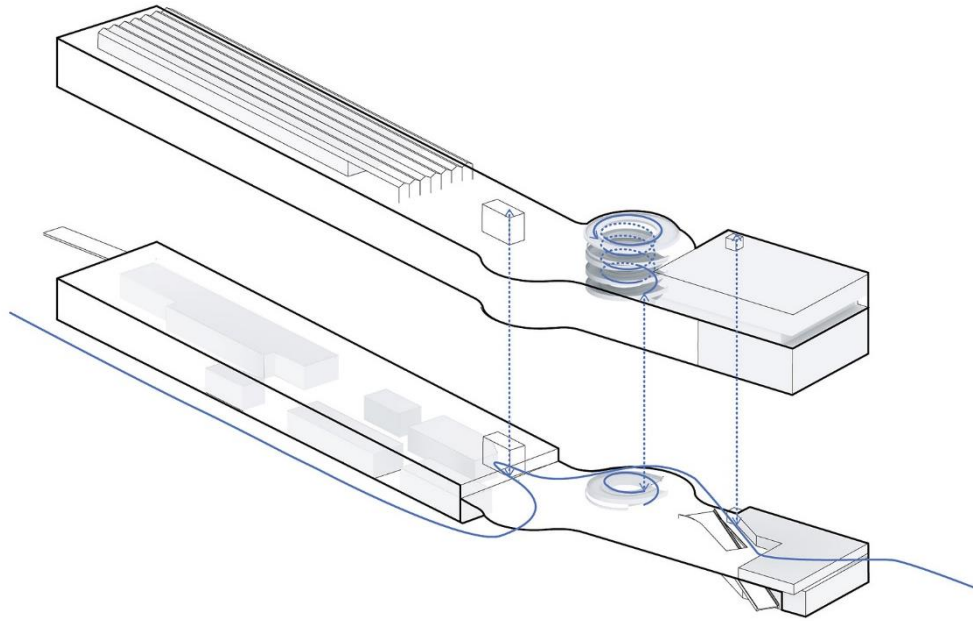
Análisis:

Este tipo de edificio puede ser una alternativa a los edificios rectangulares. Se puede realizar subterráneo o sobre la superficie.

2.4. Estacionamiento en espacio público, Basel Alemania

Transformación de estacionamiento en espacio público en Basel, ciudad suiza ubicada en la frontera entre Francia y Alemania. El proyecto consistió en agregar a un estacionamiento existente espacios para comer, realizar deporte, compras y actividades recreativas, en un área de 8000m2.



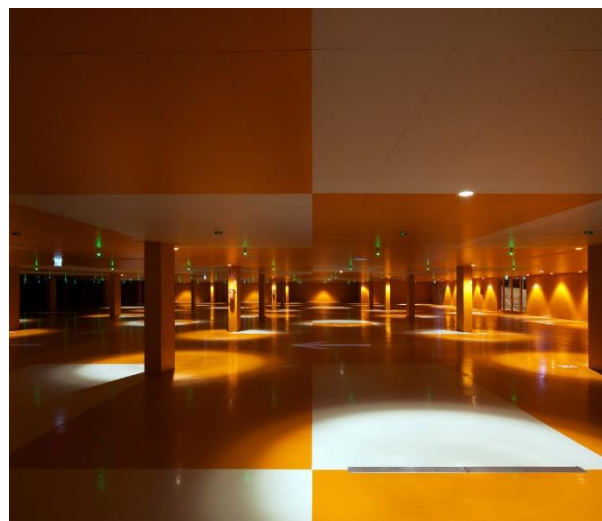
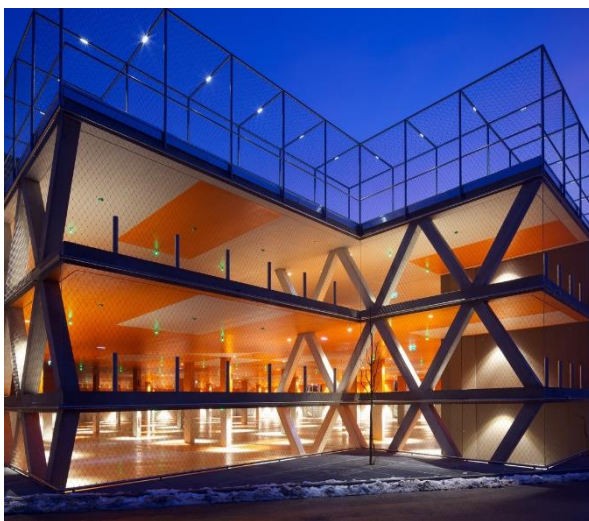


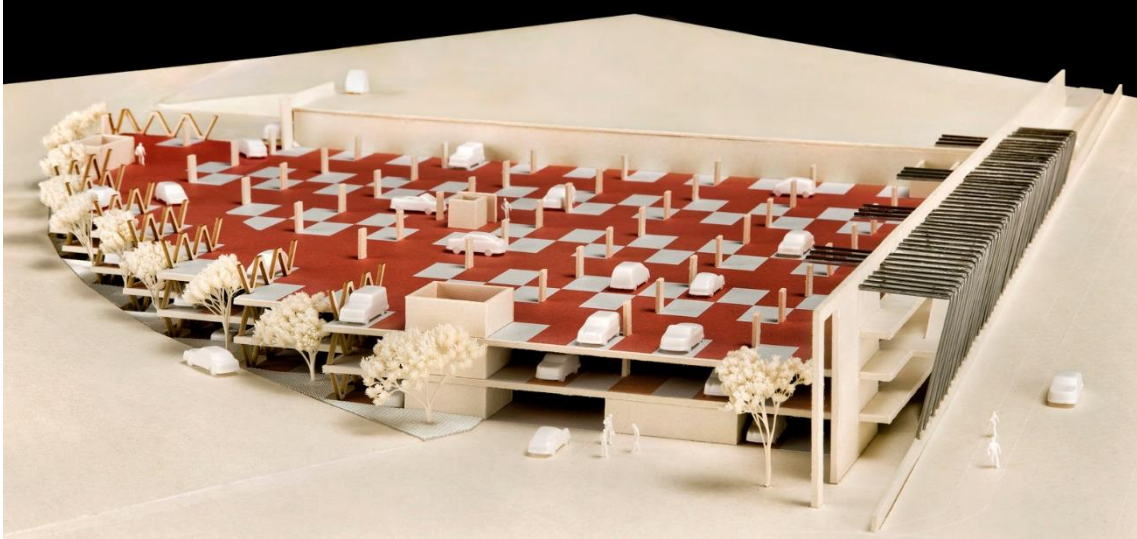
Análisis:

Lo que es interesante en ese ejemplo es la manera de subir con dos rampas helicoidales en el edificio, los estacionamientos se ponen a los dos lados de esas rampas. Ese tipo de edificio se puede construir en cualquier lugar de forma rectangular con una longitud larga y un ancho pequeño.

2.5. Estacionamiento con un diagrid, Erl Austria

Proyecto para estacionamiento, en el marco del “Tyrolean Festival Erl”, en Erl, una localidad del distrito de Kufstein, en el estado de Tirol, Austria. Ocupó un área de 5300 m², con 430 plazas de estacionamiento distribuidas en 3 niveles.





Análisis:

Ese tipo de estacionamiento se puede adecuar a cualquier tipo de terreno. También es interesante en ese proyecto la estructura con diagrid que tiene un interés arquitectónico y estructural.

3. Alternativas y ubicación definitiva de proyecto:

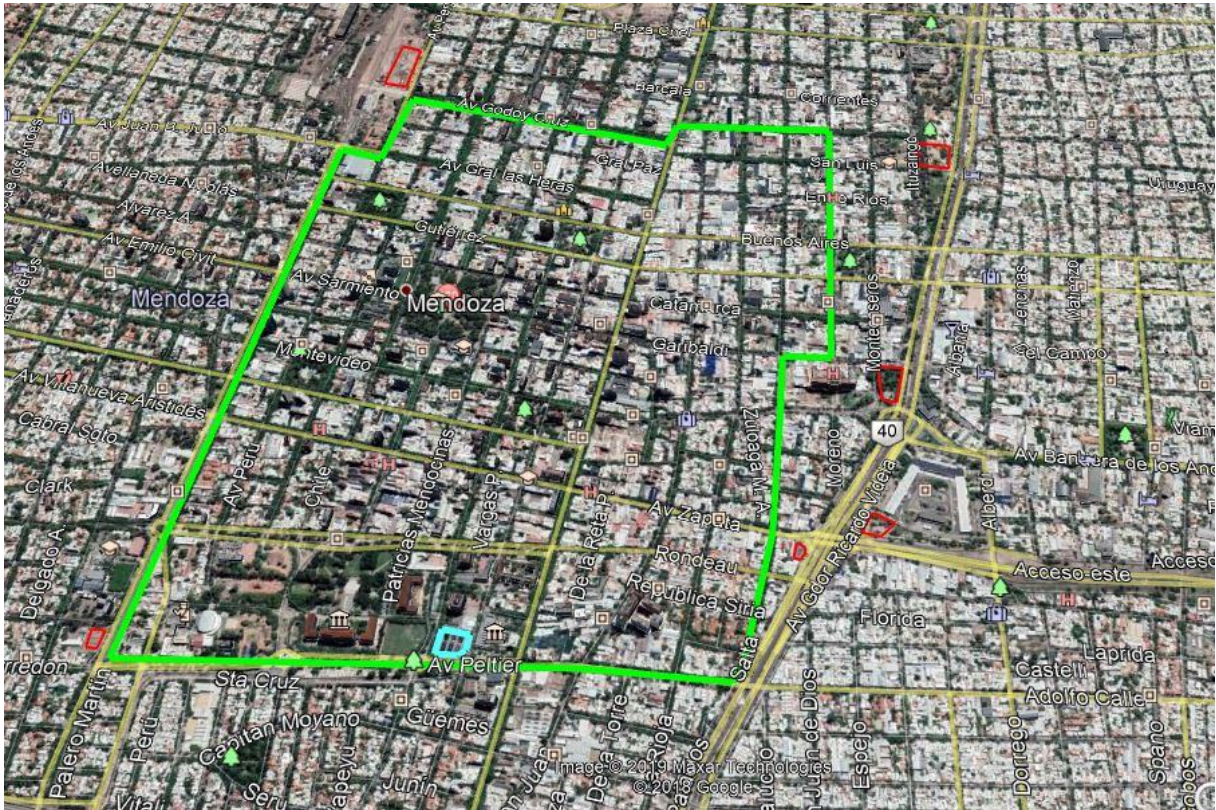
3.1. Alternativas de ubicación

Se buscaron terrenos perimetrales disponibles para el desarrollo en cuestión, teniendo en cuenta los movimientos prioritarios, es decir de los puntos por los cuales ingresan la mayor cantidad de vehículos por día.

También se pueden usar terrenos actualmente destinados a estacionamiento, y convertirlos en edificios con mayor capacidad.

Se delimitó una zona central de la ciudad, en la que se busca reducir el ingreso de vehículos, por lo tanto, se buscan terrenos en la periferia de esa zona para ubicar el proyecto.

Se encontraron 7 ubicaciones posibles para estacionamientos, las mismas se observan en la siguiente imagen, se ve también la zona central delimitada:



El edificio proyectado puede ser adecuado a superficies menores, eliminando lugares de estacionamiento, manteniendo la forma.

3.2. Ubicación estudiada

Se elige una ubicación para realizar el proyecto completo. El predio frente a casa de gobierno tiene la superficie necesaria para el proyecto completo, y es conveniente ya que se optimizará el uso del espacio, que actualmente es un estacionamiento con muy poca capacidad.



Información del terreno:

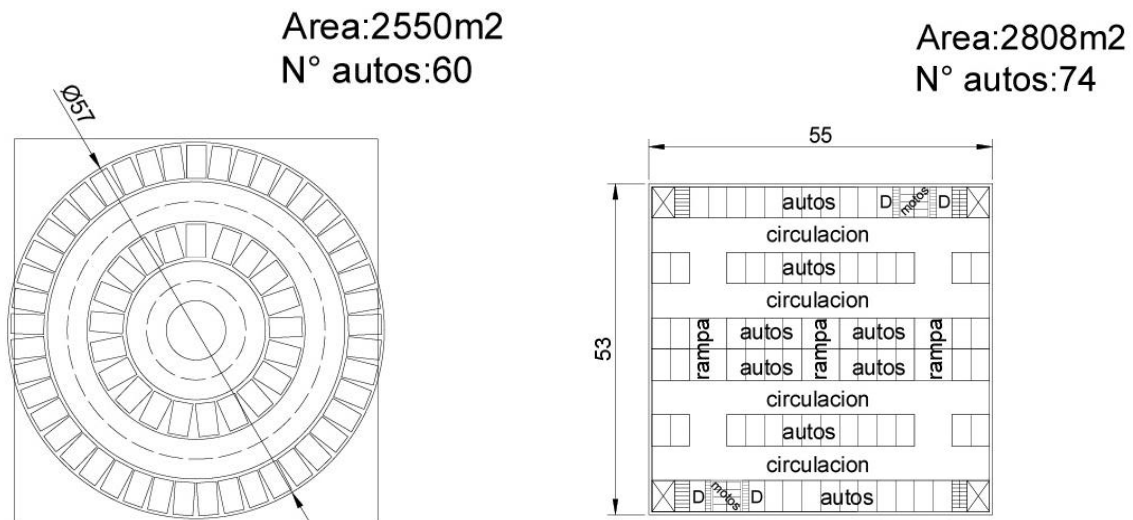
- Entradas por la calle 9 de Julio y Avenida España
- Cerca de edificios importantes como la casa de Gobierno, la municipalidad de Mendoza o el centro de congreso que necesitan estacionamiento regularmente u ocasionalmente
- Superficie general: 4262 m²
- Superficie construcción: 2801 m²

Plano área de influencia directa del proyecto:



- Rutas
- Circulaciones peatonales mayoritarias
- Estaciona de micro
- ▭ Terreno del edificio de estacionamiento
- ↘ Entradas en el terreno y edificio

4. Comparación de alternativas



1. Edificio circular: diámetro de 57m, área de 2550 m², capacidad de 60 autos/piso.
2. Edificio rectangular: 55m x 53m, área de 2808m², capacidad de 74 autos/ piso.

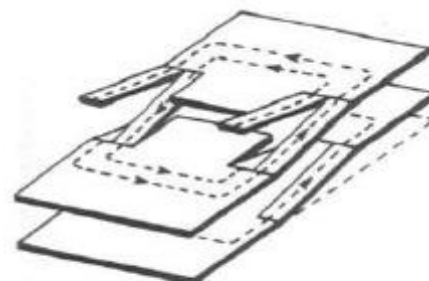
Se comparan dos tipos de configuraciones de estacionamientos en donde se concluyó que, si bien la alternativa circular acompaña al recorrido del automóvil en la circulación utilizando el menor espacio posible, con la configuración rectangular se aprovecha más eficientemente el destinado al estacionamiento ya que, si bien el área es mayor, la capacidad aumentó en un 23%. El motivo de esta diferencia radica en dos detalles: se desaprovechan las esquinas y los espacios resultantes del ángulo de estacionamiento necesario para describir una circunferencia.

5. Anteproyecto Arquitectónico y estructural

5.1. Anteproyecto arquitectónico

5.1.1. Tipo de estacionamiento

El proyecto consiste en diseñar un edificio de estacionamiento utilizando una disposición de medias plantas con el fin de reducir los espacios destinados a la circulación vertical.

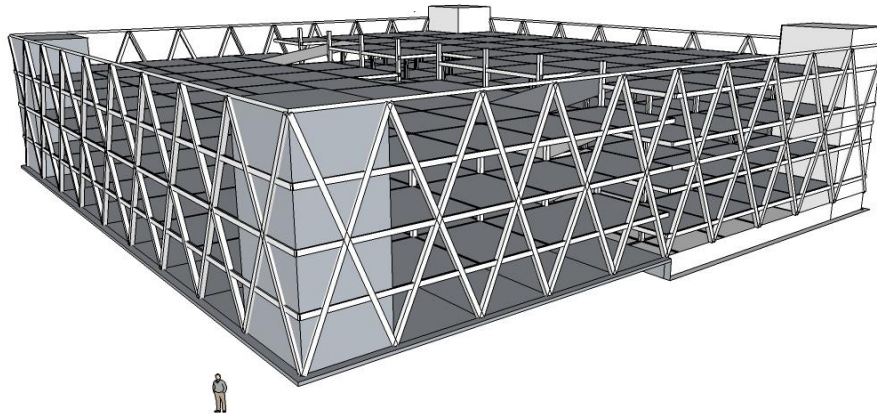


11 Garaje de medias plantas
(Sistema D'Humy)

La circulación entre las plantas se realiza mediante 3 rampas: 2 conectan pisos sucesivos entre sí, mientras que la central conduce desde el piso de arriba hacia el superior, y desde el piso de abajo hacia el inferior.

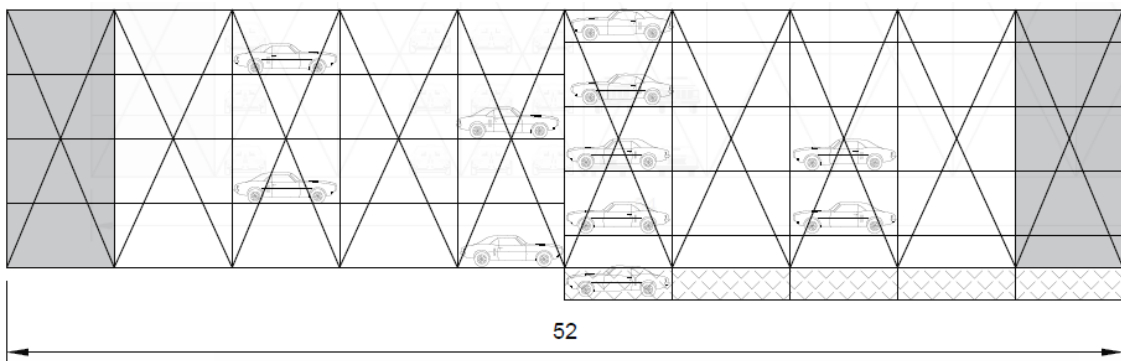
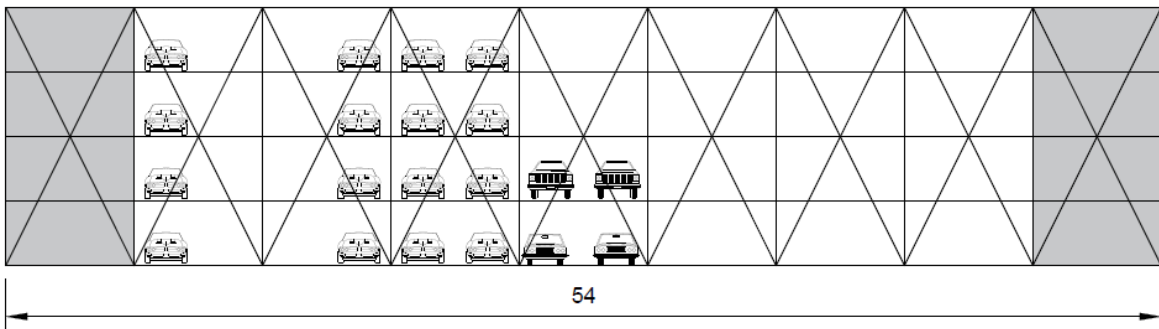
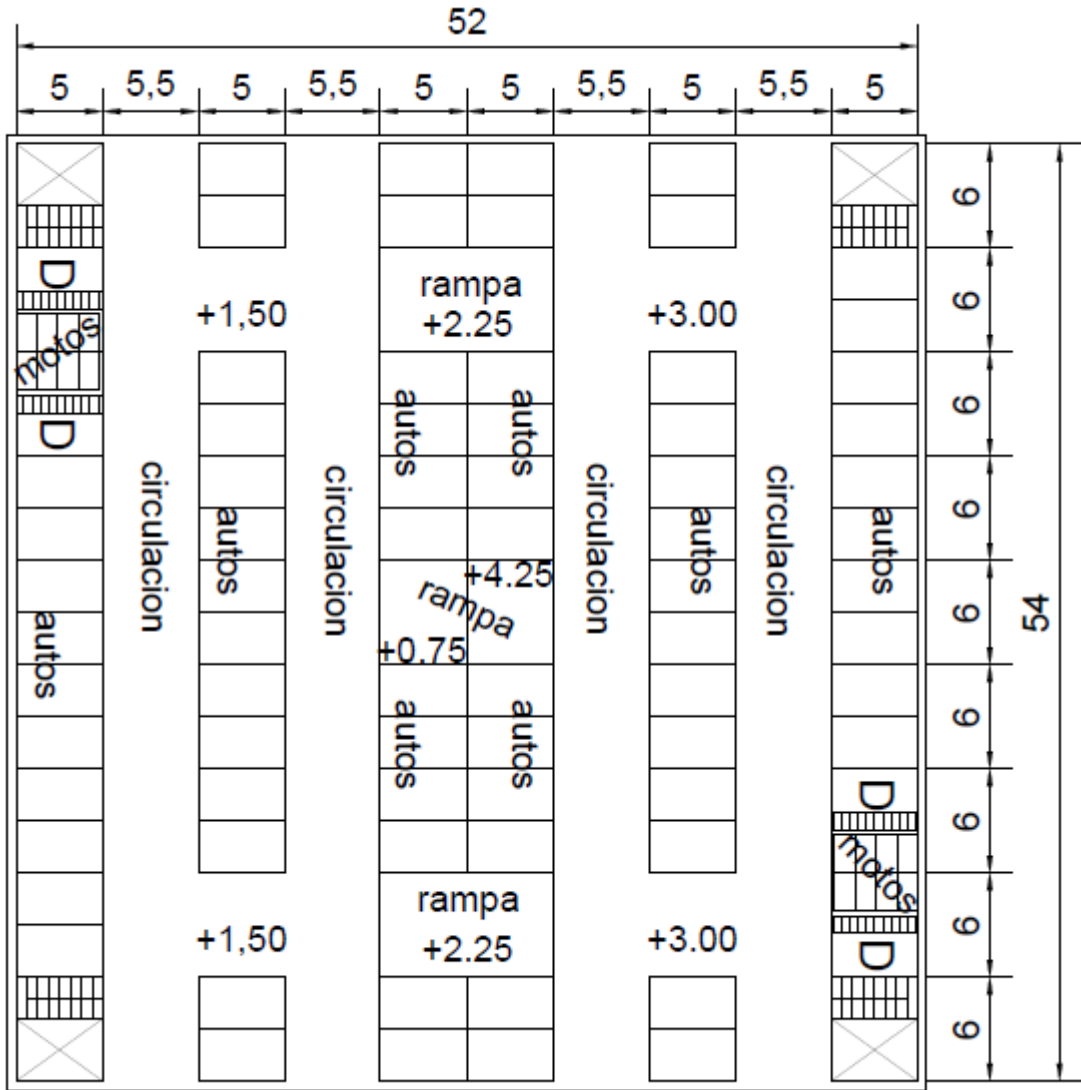
La circulación horizontal se realiza por calles internas, por las cuales también se puede ingresar al edificio en el nivel +0,00m, y mediante una rampa en el nivel -1,50m. Por lo tanto, se dispone de dos entradas en cada lado del edificio, desde la calle 9 de Julio y desde la Avenida España.

Para tener una visual arquitectónica más interesante, usamos una estructura exterior de Diagrid, la cual es adecuada para resistir las fuerzas horizontales, y permite un ahorro importante de materiales para la estructura sismorresistente.



5.1.2. Dimensiones, planos y numero de estacionamientos

A continuación, se presentan los planos de planta y fachadas, donde se observan las dimensiones del edificio y la disposición de los estacionamientos y circulación.



5.1.3. Edificio sustentable: ley

Se propone ajustarse a las normas para certificar como edificio sustentable, de esta forma, además de contribuir con el medio ambiente, se pueden lograr beneficios para el inversor y para la sociedad.

Créditos de certificación LEED [\[editar \]](#)

1. Ubicación y Transporte (16 puntos)
2. Sitios sostenibles (10 puntos)
3. Uso Eficiente del Agua (10 puntos)
4. Energía y Atmósfera (35 puntos)
5. Materiales y Recursos (14 puntos)
6. Calidad Ambiental Interior (15 puntos)
7. Innovación en el diseño (6 puntos)
8. Prioridad Regional (4 puntos)

Total: 100 puntos básicos; 6 posibles en Innovación en el Diseño y 4 puntos en Prioridad Regional.

1. Ubicación y Transporte: Evitar el desarrollo en sitios no apropiados. Reducir la distancia de desplazamiento de vehículos. Promover la habitabilidad y mejorar la salud humana mediante el fomento de la actividad física diaria.

2. Sitios sostenibles: Aboga principalmente por definir correctos criterios de emplazamiento de los proyectos, por la Revitalización de terrenos subutilizados o abandonados, la conectividad o cercanía al transporte público, la protección o restauración del hábitat y el adecuado manejo y control de aguas lluvias en el terreno seleccionado.

3. Uso Eficiente del Agua: Nos incentiva a utilizar el recurso agua de la manera más eficiente, a través de la disminución 0 del agua de riego, con la adecuada selección de especies y la utilización de artefactos sanitarios de bajo consumo, por ejemplo.

4. Energía y Atmósfera Debe cumplir con los requerimientos mínimos del Standard ASHRAE 90.1-2007 para un uso eficiente de la energía que utilizamos en nuestros proyectos, para esto se debe demostrar un porcentaje de ahorro energético (que va desde el 12 % al 48 % o más) en comparación a un caso base que cumple con el estándar. Además se debe asegurar en esta categoría un adecuado comportamiento de los sistemas del edificio a largo plazo.

5. Materiales y Recursos Describe los parámetros que un edificio sostenible debiese considerar en torno a la selección de sus materiales. Se premia en esta categoría que los materiales utilizados sean regionales, reciclados, rápidamente renovables y/o certificados con algún sello verde, como por ejemplo una [Declaración ambiental de producto](#) verificada conforme a las Normas UNE-EN ISO 14025 y UNE-EN 15804, entre otros requisitos.

6. Calidad del Ambiente Interior Describe los parámetros necesarios para proporcionar un adecuado ambiente interior en los edificios, una adecuada ventilación, confort térmico y acústico, el control de contaminantes al ambiente y correctos niveles de iluminación para los usuarios.

7. Innovación en el Diseño Los créditos frente a la experiencia de construcción sostenible, así como medidas de diseño que no están cubiertos bajo las cinco categorías de crédito LEED.

40 a 49 puntos – LEED Certified (Certificado)

50 a 59 puntos – LEED Silver (Plata)

60 a 79 puntos – LEED Gold (Oro)

80 o más puntos – LEED Platinum (Platino) de los seis créditos de prioridad.

5.2. Anteproyecto estructural

5.2.1. Materiales y tipología estructural

La estructura del edificio es de acero y está compuesta por columnas y vigas, en conjunto con losas Steel-Deck. La estructura se encuentra rodeada por un “cinturón sismorresistente”, llamado Diagrid.

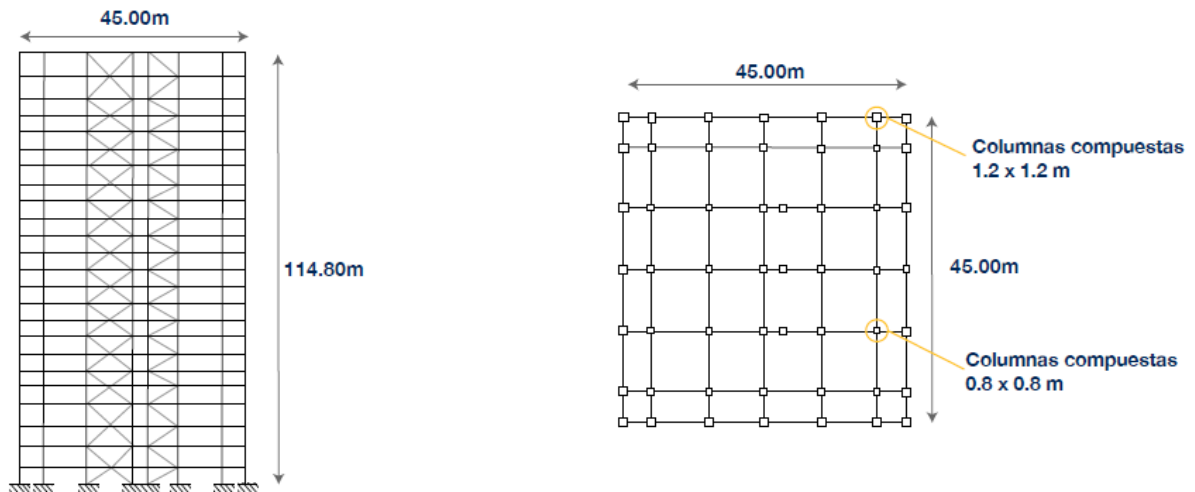
La estructura que resiste las cargas verticales se compone de columnas y vigas, distribuidas regularmente en todas las plantas. Las columnas se reparten sobre las losas en 4 filas cada 5 o 5.50m a lo ancho, y de 8 filas cada 6 metros en la parte larga de la planta. Una estructura central, con columnas y vigas, permite la unión entre las plantas.

La estructura está rodeada por un sistema de Diagrid que se dispone en la parte exterior del edificio. Se eligió este tipo de estructura porque proporciona un estilo visual interesante arquitecturalmente. Por otra parte, esta forma estructural requiere de menos material de soporte (por ejemplo, menos acero) por lo cual se ahorran costos monetarios, energéticos y de tiempo de ejecución.

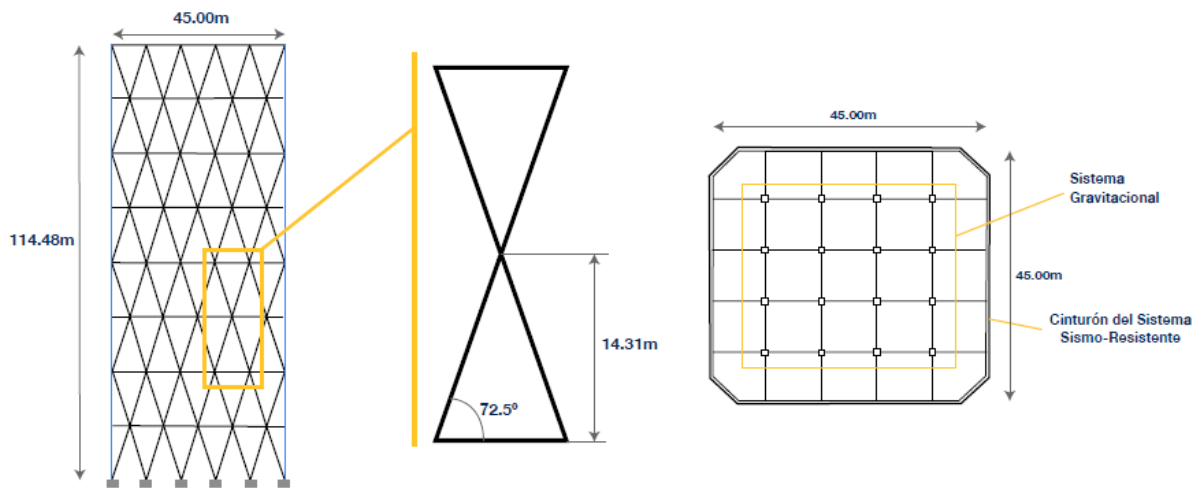


La Hearst Tower es un edificio situado en Midtown Manhattan, Nueva York. El Diagrid también obvia el uso de grandes columnas (principalmente las esquineras) y provee de una mejor distribución de la carga de fuerzas.

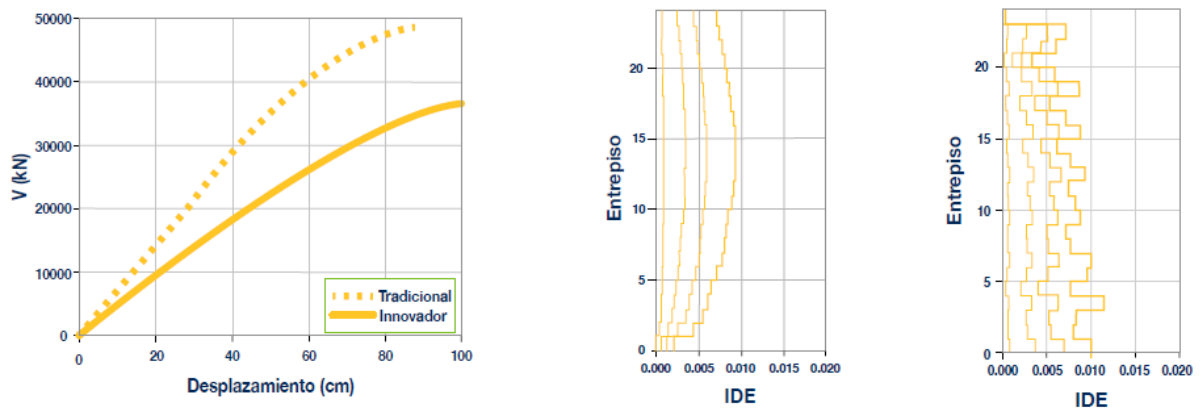
MODELO TRADICIONAL



MODELO INNOVADOR

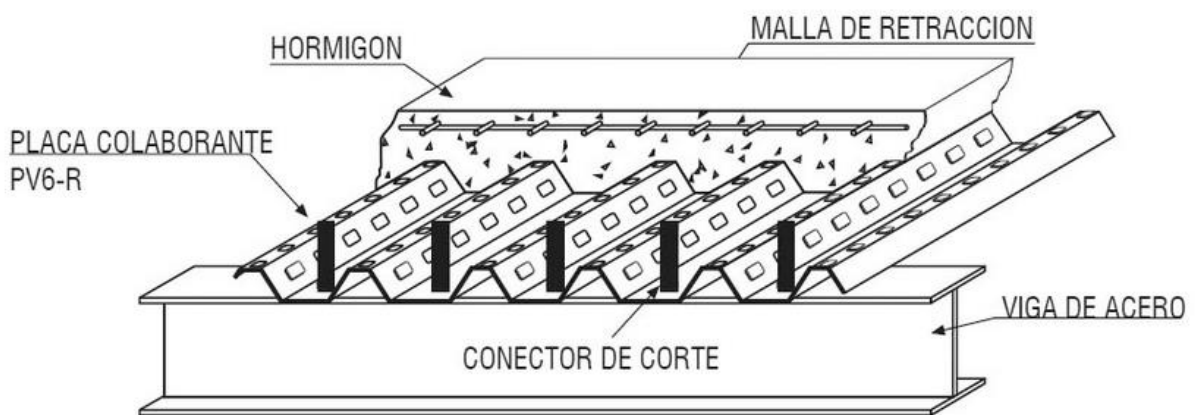


COMPORTAMIENTO ESTRUCTURAL



Para las losas se eligió una losa Steel deck. Esta tiene las siguientes ventajas:

- Seguridad y facilidad de instalación
- Ahorro en material: Sustituye el encofrado y el acero de refuerzo positivo
- Si se colocan vigas a una distancia adecuada no se requiere apuntalamiento
- Economía en tiempos de obra
- Reducción del peso de las placas mayor a un 25%
- Funciona como plataforma de trabajo durante la etapa de instalación permitiendo el tránsito del personal de la obra
- Permite diversos tipos de acabado en la cara visible
- Diseño optimizado con ahorro de hormigón debido a su geometría



6. Análisis estructural

6.1. Predimensionamiento y análisis de carga

6.1.1. Cargas permanentes y de usos

Cargas permanentes	
Chapa	7,68 kg/m ²
	2808 m ²
	21565,44 kg
Hormigón	0,071 m ³ /m ²
	2400 kg/m ³
	170,4 kg/m ²
	2808 m ²
	478483,2 kg
Vigas	38,7 kg/m
	52 m
	10 cantidad
	20124 kg

Vigas secundarias	26,2 kg/m
	54 m
	34 cantidad
	48103,2 kg
Columnas	282,8 kg/m
	3 m
	110 cantidad
	93324 kg
Sobrecarga de uso	
Garaje	2,5 kN/m ²
	2808 m ²
	702000 kg

6.1.2. Sismo

Para calcular las acciones sísmicas se utiliza el método estático, por las características del edificio no es imprescindible un análisis modal-espectral.

Se utiliza el código INPRES-CIRSOC 103 TOMO 1.

SISMO						
	W[kN]=	20454	V0[kN]=	6307		
Nivel	h acum	Wi	wi*h acum	alfa	Fi	
1	4,5	6818,00	30681,0	0,20	1261,3	kN
2	7,5	6818,00	51135,0	0,33	2102,2	kN
3	10,5	6818,00	71589,0	0,47	2943,1	kN

SISMO						
	W[kN]=	27272	V0[kN]=	8409		
Nivel	h acum	Wi	wi*h acum	alfa	Fi	
1	3	6818,00	20454,0	0,10	630,7	kN
2	6	6818,00	40908,0	0,20	1261,3	kN
3	9	6818,00	61362,0	0,30	1892,0	kN
4	12	6818,00	81816,0	0,40	2522,7	kN

7. Dimensionado

Estados Límites Últimos	Combinación 1	1,4D	Sin Sismo
	Combinación 2	1,2D+1,6L	
	Combinación 3	1,2D+0,5L	
	Combinación 4	1,2D+0,5L+Ex	Con Sismo
	Combinación 5	1,2D+0,5L+Ey	
	Combinación 6	0,9D+Ex	
	Combinación 7	0,9D+Ey	

Estado Límite de Servicio	D+L
---------------------------------	-----

A continuación, se procede a dimensionar las secciones, es decir, a verificar los perfiles adoptados en el predimensionamiento y, en función de la diferencia entre el suministro y la demanda, a ajustarlos. Las solicitaciones (valores últimos de cargas) se obtuvieron del modelo de ETABS, en donde, por cada elemento, se obtuvieron 3 momentos (torsor y dos flectores) y 3 fuerzas (un axial y dos cortes). Se dimensiona el elemento más solicitado de cada tipo.

Verificación Vigas

Perfil W 12x26

Propiedades de la SECCIÓN

d	310	mm
bf	165	mm
tf	9,65	mm
hw	267	mm
Ag	49,35	cm ²
Peso	38,7	Kg/m
Ix	8491	cm ⁴
rx	13,13	cm
Sx	547	cm ³
Zx	610	cm ³
Iy	720	cm ⁴
ry	3,84	cm
Sy	87,5	cm ³
Zy	134	cm ³
J	12,5	cm ⁴

Propiedades del MATERIAL

Fy	420	
E	210000	MPa
G	77200	

- Compresión:

Aplicación del Capítulo E "Columnas y otras barras comprimidas" del CIRSOC 301-2005. A continuación, se adjuntan los resultados obtenidos.

Compresión

Máxima para Combinación 5

$$P_u = 1,2D + 0,5L + -E \quad 134,70 \text{ kN}$$

Suministo	Pn	261			
Diseño	Pd	222,2	kN	Pd = φPn ≥ Pu	Verifica
Demanda	Pu	135			
esbeltez	λcx	0,65		Fcrx	
	λcy	2,22		Fcry	52,96
	k	1			
	L	600	cm		

- Flexión:

Aplicación del Capítulo F "Vigas y otras barras en flexión" del CIRSOC 301-2005.

Flexión

Estados Límites

Plastificación

Mp	256,2	kNm	<1,5Myx
My	229,74		
1,5 My	344,61		

VERIFICA

Adopto el menor valor entre Mp y Mn
(pandeo lateral torcional)

Mn	236,19	kNm
Md	212,57	kNm
Mu	144,1	kNm

Md ≥ Mu

VERIFICA

Pandeo Lateral Torcional

Mn	236,19 kNm
Cb	1
Lb	150 cm
Lp	136,53 cm
Lr	179,75 cm
Mr	192,00
Fl	351
X1	12836,43 Mpa
Fr	69 Mpa

Lp < Lr

Carga aplicada sobre el ala superior

- Flexocompresión:

Aplicación del Capítulo H "Barras sometidas a solicitaciones combinadas y torsión" del CIRSOC 301-2005.

Flexocompresión

	Mx	My	Pu
Combinación Crítica	0	36,4	134,7
Combinación con Max. Momento	0,0	144,1	0,0

$Pu/(fPn) \geq 0,2$

0,61

0,76

≤ 1

VERIFICA

- Tracción:

Aplicación del Capítulo D "Barras traccionadas" del CIRSOC 301-2005.

Tracción

Fluencia Sección Bruta	Tn = Fy * Ag	2072,7 kN
	Tu / (Tn * 0,9)	0,07

Corresponde al caso b.

Sección H.1.1

Resistencia de Diseño	Td = Tn * 0,9	1865,43 kN
------------------------------	----------------------	-------------------

Diseño rot

Td ≥ Tu

VERIFICA

Solicitación	Tu	131,0 kN
---------------------	-----------	-----------------

- Flexotracción:

Aplicación del Capítulo H "Barras sometidas a solicitaciones combinadas y torsión" del CIRSOC 301-2005.

Flexotracción

	Mx	My	Pu
Combinación Crítica	0	12,0	131,0
Combinación con Max. Momento	0,0	144,1	0,0

$$T_u / (T_n * 0,9)$$

$$0,07 \leq 0,2$$

$$0,09 \leq 1$$

VERIFICA

- Corte:

Aplicación del Capítulo F.2 "Dimensionamiento a Corte" del CIRSOC 301-2005.

Corte

$$t_w = 5,84$$
$$h/t_w = 45,72 \quad \text{vs} \quad 54,78$$

Vn=	392,93856
Vd=	353,644704
Vu=	237,0

kN

VERIFICA

- Verificación de la flecha:

Aplicación del Apéndice L "Proyecto para Condiciones de Servicio" del CIRSOC 301-2005.

Condiciones de Servicio ELS

$$M_2 = 106,22 \text{ kNm}$$

Para la viga cuya L= 1,5 m

$$D+L = 377,66 \text{ kN/m}$$

$$f_{max} = (5 * q * l^4) / (384 * E * I)$$
$$1,4E-08 \text{ m}$$
$$1,3961E-05 \text{ mm}$$

Verificación Columnas

Perfil W 12X87

Propiedades de la SECCIÓN

d	318	mm
bf	308	mm
tf	20,6	mm
hw	241	mm
Ag	165,2	cm ²
Peso	129,5	Kg/m
Ix	30801	cm ⁴
rx	13,67	cm
Sx	1934	cm ³
Zx	2163	cm ³
Iy	10031	cm ⁴
ry	7,8	cm
Sy	651	cm ³
Zy	990	cm ³
J	212	cm ⁴
Cw	2220792	cm ⁶

Propiedades del MATERIAL

Fy	420	
E	210000	MPa
G	77200	

- **Compresión:**

Aplicación del Capítulo E “Columnas y otras barras comprimidas” del CIRSOC 301-2005. A continuación, se adjuntan los resultados obtenidos.

Compresión

Máxima para Combinación 2

Pu=1,2D+1,6L **1246,15** kN

$$P_d = \phi P_n \geq P_u$$

Suministo	Pn	6724		
Diseño	Pd	5715,5	kN	VERIFICA
Demanda	Pu	1246		

esbeltez	λ_{cx}	0,16	Fcrx	415,73
	λ_{cy}	0,27	Fcry	407,03
	k	1		
	L	150	cm	

- **Flexión:**

Aplicación del Capítulo F “Vigas y otras barras en flexión” del CIRSOC 301-2005.

Flexión

Estados Límites

Plastificación

Mpx	908,46 kNm	<1,5Myx	
Myx	812,28		
1,5 Myx	1218,42		VERIFICA

Plastificación

Mpy	415,8 kNm	<1,5Myx	
Myy	273,42		
1,5 Myy	410,13		NO VERIFICA

Pandeo Lateral Torsional

Mnx	962,17 kNm
Mrx	678,834
Cb	1
Lbx	150 cm
Lpx	306,97 cm
Lrx	978,06 cm
Fl	351
X1x	27355,8006
Fr	69 Mpa
X2x	1,2366E-05

Pandeo Lateral Torsional

Mny	427,11 kNm
Mry	228,501
Cb	1
Lby	150 cm
Lpy	306,97 cm
Lry	2905,64 cm
Fl	351
X1y	81268,9991
Fr	69 Mpa
X2y	1,2366E-05

Mnx	908,46	
Mny	415,80	
Mdx	817,614	VERIFICA
Mdy	374,22	
Mux	250,6	VERIFICA
Muy	325,6	

Adopto Mn menor para cada dirección:

Para Lb = 300 cm siguen predominando los Mp en ambas direcciones.

- **Flexocompresión:**

Aplicación del Capítulo H “Barras sometidas a solicitaciones combinadas y torsión” del CIRSOC 301-2005.

Flexocompresión

	M2	M3	Pu	
Mayor Momento My	325,6	0,0	590,6	1,5 m
Mayor Momento Mx	23,7	250,6	224,1	3 m

$P_u / (\phi P_n) < 0,2$	0,10	0,92	≤ 1	VERIFICA
	0,04	0,48		VERIFICA

- **Tracción:**

Aplicación del Capítulo D “Barras traccionadas” del CIRSOC 301-2005.

Tracción

Fluencia Secc $T_n = F_y * A_g$	6938,4 kN
---	------------------

$T_u / P_n(0,9)$ 0,075 Corresponde al caso b.

Sección H.1.1

Resistencia d $T_d = T_n * 0,9$	6244,56 kN
---	-------------------

Diseño rot

$T_d \geq T_u$

VERIFICA

Solicitación T_u	466,6299 kN
--------------------------------------	--------------------

- Flexotracción:

Aplicación del Capítulo H "Barras sometidas a solicitaciones combinadas y torsión" del CIRSOC 301-2005.

Flexotracción

$P_u / P_n(\phi)$

0,1 < 1,0

VERIFICA

	T_u	M2	M3
Combinación	466,6299	50,9849	18,4182
es más	224,058	23,7192	250,6336

$P_u / (\phi P_n) < 0,2$	0,07	0,20	≤ 1	VERIFICA
	0,04	0,39		VERIFICA

- Corte:

Aplicación del Capítulo F.2 "Dimensionamiento a Corte" del CIRSOC 301-2005.

Corte

$t_w =$ 13,1

$h/t_w =$ 18,40 vs 54,78

$V_n =$	795,5892
$V_d =$	716,03028
$V_u =$	424,0

kN

VERIFICA

- Verificación de la flecha:

Aplicación del Apéndice L "Proyecto para Condiciones de Servicio" del CIRSOC 301-2005.

Condiciones de Servicio

ELS

M3= 49,00 kNm

Para la columna cuya

L= 1,5 m

Combinación crítica D+L= 174,22 kN/m

$f_{max} = (5 * q * l^4) / (384 * E * I)$ 1,8E-09 m

1,7755E-06 mm

Verificación Diagrid

Perfil Tubo D: 273mm

Propiedades de la SECCIÓN

D	273	mm
t	9,53	mm
p	0,86	m ² /m
Ag	78,88	cm ²
Peso	61,92	Kg/m
I	6853,47	cm ⁴
r	9,32	cm
S	502,09	cm ³
Z	661,96	cm ³
J	13706,95	cm ⁴
C	1038,62	cm ³

Propiedades del MATERIAL

Fy	420	
E	210000	MPa
G	77200	

- Compresión:

Aplicación del Capítulo E "Columnas y otras barras comprimidas" del CIRSOC 301-2005. A continuación, se adjuntan los resultados obtenidos.

Compresión

Máxima para Combinación 4

Pu=1,5D+0,5L 1522,12 kN

$$P_d = \phi P_n \geq P_u$$

Suministo	Pn	2961	
Diseño	Pd	2517,1	kN
Demanda	Pu	1522	

Verifica

esbeltez	λ_{cx}	0,52	Fcrx	375,42
	k	1		
	L	339	cm	

- Flexión:

Aplicación del Capítulo F "Vigas y otras barras en flexión" del CIRSOC 301-2005.

Flexión

Estados Límites

Plastificación

Mp	278,0232 kNm	<1,5Myx
My	210,8778	
1,5 Myx	316,3167	VERIFICA

Mn	278,02	kN
Mu	106,72	kN

Pandeo Lateral Torcional

NO APLICA SEGÚN NORMA

- Flexocompresión:

Aplicación del Capítulo H "Barras sometidas a solicitaciones combinadas y torsión" del CIRSOC 301-2005.

Flexocompresión

Mx	My	Pu
0	106,7248	1377,7532
42,8115	6,3705	140,0188

$Pu/(\phi Pn) \geq 0,2$	0,55	0,93	≤ 1	VERIFICA
$Pu/(\phi Pn) \leq 0,2$	0,06	0,05	≤ 1	VERIFICA

- Tracción:

Aplicación del Capítulo D “Barras traccionadas” del CIRSOC 301-2005.

Tracción

Fluencia Secc $Tn = Fy \cdot Ag$ **3312,96 kN**
kN
 $Tu / (Tn \cdot 0,9)$ 0,43 Corresponde al caso A.
Sección H.1.1

Resistencia de $Td = Tn \cdot 0,9$ **2981,664 kN**
 $Td \geq Tu$ VERIFICA

Solicitación Tu **1281,3 kN**

- Flexotracción:

Aplicación del Capítulo H “Barras sometidas a solicitaciones combinadas y torsión” del CIRSOC 301-2005.

Flexotracción

Combinación Crítica	Mx	My	Pu
	0	86,8185	1281,3068

$Tu / (Tn \cdot 0,9)$

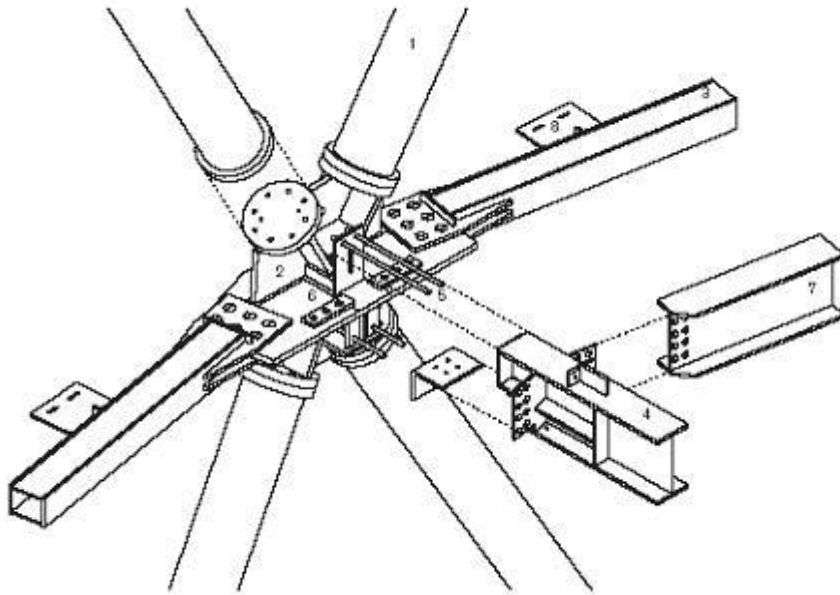
Combinación Crítica	0,43 $\geq 0,2$	0,74 ≤ 1	VERIFICA
---------------------	-----------------	---------------	----------

Conclusión:

Tanto la sección de las columnas como del diagrid difieren de las elegidas en el predimensionamiento ya que a través de los cálculos adjuntados anteriormente se logró ajustar los suministros a las demandas, de esta manera, aumentar la eficiencia de la sección. No se aclara en los cálculos que, cada vez que se cambia, al cargarse en el modelo, las solicitaciones en cada miembro cambian porque la variación de D es sustancial.

8. Detalles

A continuación, se muestra el detalle de una unión de la estructura de Diagrid con la “viga de anillo” y una viga perpendicular de la estructura interior:



9. Bases

Al no contar con estudio de suelo de la zona, se aproxima la tensión admisible del suelo a valores normales de la zona.

La profundidad de fundación y la altura de las bases se toman constantes para todos los apoyos. Del resultado del análisis estructural realizado con el programa ETABS se obtienen las reacciones en los apoyos y con ellas se calculan las fundaciones.

A modo de ejemplo se muestran algunos resultados, en bases de columnas internas y de apoyos que reciben las cargas de las diagonales:

Datos de la Base Columna			
Cot. Fund.	CF	2	m
Altura	H	1	m
Ancho	B	0,70	m
Largo	L	0,70	m

DATOS		ACCIONES					TENSION ADMISIBLE	CARGA ADMISIBLE	CONDICION
Joint	COMB	V	HX	HY	MX	MY	q_{adm}	Q_{adm}	FINAL
Text	Text	kN	kN	kN	kN-m	kN-m	kN/m^2	kN	VERIFICACIÓN
525	U1	151,90	21,13	0,02	0,00	0,00	600,0000	294,0000	CORRECTO
	U2	217,25	35,26	0,03	0,00	0,00	600,0000	294,0000	CORRECTO
	U3	157,41	23,47	0,02	0,00	0,00	600,0000	294,0000	CORRECTO
	U4	111,26	-927,64	-0,01	0,00	0,00	600,0000	294,0000	CORRECTO
	U5	101,47	-461,34	-5,35	0,00	0,00	600,0000	294,0000	CORRECTO
	U6	51,51	-937,53	-0,02	0,00	0,00	600,0000	294,0000	CORRECTO
	U7	41,72	-471,22	-5,36	0,00	0,00	600,0000	294,0000	CORRECTO

Datos de la Base Diagonales			
Cot. Fund.	CF	1,5	m
Altura	H	1	m
Ancho	B	2,00	m
Largo	L	2,00	m

DATOS		ACCIONES					TENSION ADMISIBLE	CARGA ADMISIBLE	CONDICION
Joint	COMB	V	HX	HY	MX	MY	q _{adm}	Q _{adm}	FINAL
Text	Text	kN	kN	kN	kN-m	kN-m	kN/m ²	kN	VERIFICACIÓN
882	U1	611,76	-0,60	-0,14	0,00	0,00	600,0	2400,0	CORRECTO
	U2	952,06	-0,71	-0,24	0,00	0,00	600,0	2400,0	CORRECTO
	U3	658,02	-0,58	-0,16	0,00	0,00	600,0	2400,0	CORRECTO
	U4	649,98	-107,66	-0,26	0,00	0,00	600,0	2400,0	CORRECTO
	U5	658,36	88,70	-26,45	0,00	0,00	600,0	2400,0	CORRECTO
	U6	385,24	-107,47	-0,19	0,00	0,00	600,0	2400,0	CORRECTO
	U7	393,62	88,89	-26,38	0,00	0,00	600,0	2400,0	CORRECTO

Datos de la Base Diagonal			
Cot. Fund.	CF	2	m
Altura	H	1	m
Ancho	B	1,70	m
Largo	L	1,70	m

DATOS		ACCIONES					TENSION ADMISIBLE	CARGA ADMISIBLE	CONDICION
Joint	COMB	V	HX	HY	MX	MY	q _{adm}	Q _{adm}	FINAL
Text	Text	kN	kN	kN	kN-m	kN-m	kN/m ²	kN	VERIFICACIÓN
1050	U1	1650,91	455,29	-466,82	0,00	0,00	600,0000	1734,0000	CORRECTO
	U2	111,67	1,56	22,95	0,00	0,00	600,0000	1734,0000	CORRECTO
	U3	99,12	2,79	18,40	0,00	0,00	600,0000	1734,0000	CORRECTO
	U4	-1197,48	-561,95	-11,27	0,00	0,00	600,0000	1734,0000	BASE TRACCIONADA
	U5	-1456,43	-444,77	-434,42	0,00	0,00	600,0000	1734,0000	BASE TRACCIONADA
	U6	-1226,54	-562,23	-17,42	0,00	0,00	600,0000	1734,0000	BASE TRACCIONADA
	U7	-1485,49	-445,04	-440,57	0,00	0,00	600,0000	1734,0000	BASE TRACCIONADA

En el caso de las bases traccionadas, si el peso de la fundación no es suficiente para soportar dicha solicitud, se debe optar por otro tipo de fundación, por ejemplo, pilotes.

10. Cómputo y presupuesto

Para el cómputo y presupuesto de la estructura, se calculan las longitudes de perfiles, superficie de chapa para la losa y hormigón en general, y se multiplican por su peso. Luego, se multiplica por el precio unitario de los materiales y se obtiene el costo de materiales.

También se deben considerar los volúmenes de excavación y relleno, ascensores, materiales para instalaciones (eléctrica, desagüe pluvial, contra incendios), pintura y señalización, etc.

Se adjunta el cómputo y presupuesto de los elementos estructurales principales:

	VP - W12x26	
Peso/m	38,7	kg/m
Long	2198	m
Peso	85062,6	kg
Precio	\$ 5.954.382,00	

VS - IPE220		
Peso/m	50,5	kg/m
Long	6174	m
Peso	311787	kg
Precio	\$ 21.825.090,00	

COL - W12x87		
Peso/m	129,5	kg/m
Long	1155	m
Peso	149572,5	kg
Precio	\$ 10.470.075,00	

DG - 273X9,53		
Peso/m	61,92	kg/m
Long	1005,6	m
Peso	62266,752	kg
Precio	\$ 4.358.672,64	

CHAPA STEEL DECK		
Peso/m2	7,68	kg/m2
Superficie	9828	m2
Peso	75479,04	kg
Precio	\$ 5.283.532,80	

HORMIGON LOSA (STEEL DECK)		
Peso/m2	170,4	kg/m2
Superficie	9828	m
Peso	1674691,2	kg
Precio	\$ 6.363.826.560,00	

Fundaciones

Movimiento de suelos

Muro Hormigon
Armadura

Instalaciones Electrica
Pluvial
Contra incendos

Ascensores

Escaleras

Pintura

Señalizacion

Bibliografía

<https://ciudaddemendoza.gob.ar/2019/05/08/la-ciudad-llamara-a-licitacion-publica-para-la-construccion-de-playas-de-estacionamiento-subterranas/>

<https://www.buenosaires.gob.ar/jefedegobierno/noticias/rodriguez-larreta-inauguro-el-nuevo-estacionamiento-subterraneo-del-parque>

<https://www.pinterest.de/pin/145311525463568001/>

<https://www.archdaily.com/881403/lammermarkt-parking-garage-jhk-architecten>

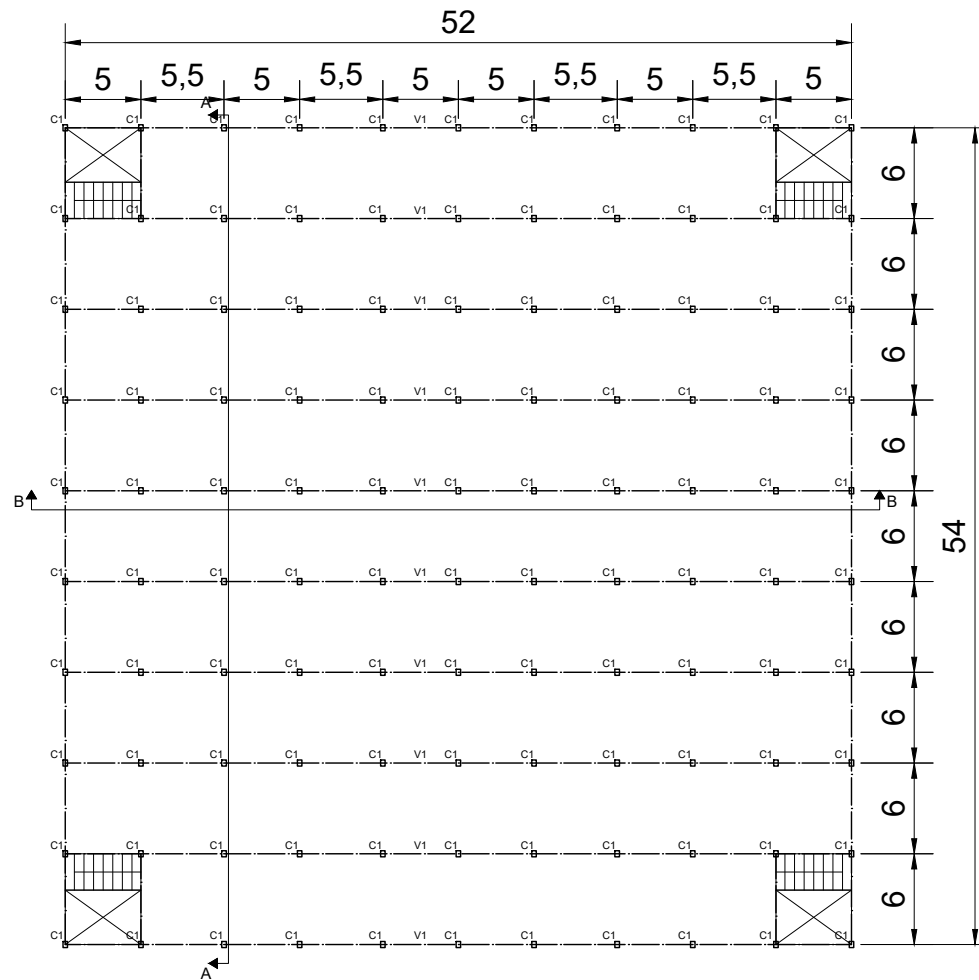
<https://www.archdaily.com/601254/hhf-architects-transform-existing-parking-structure-into-public-destination>

<https://www.archdaily.com/400644/festspielgarage-erl-kleboth-lindinger-dollnig>

<https://es.slideshare.net/dpalacinromero/diagrid>

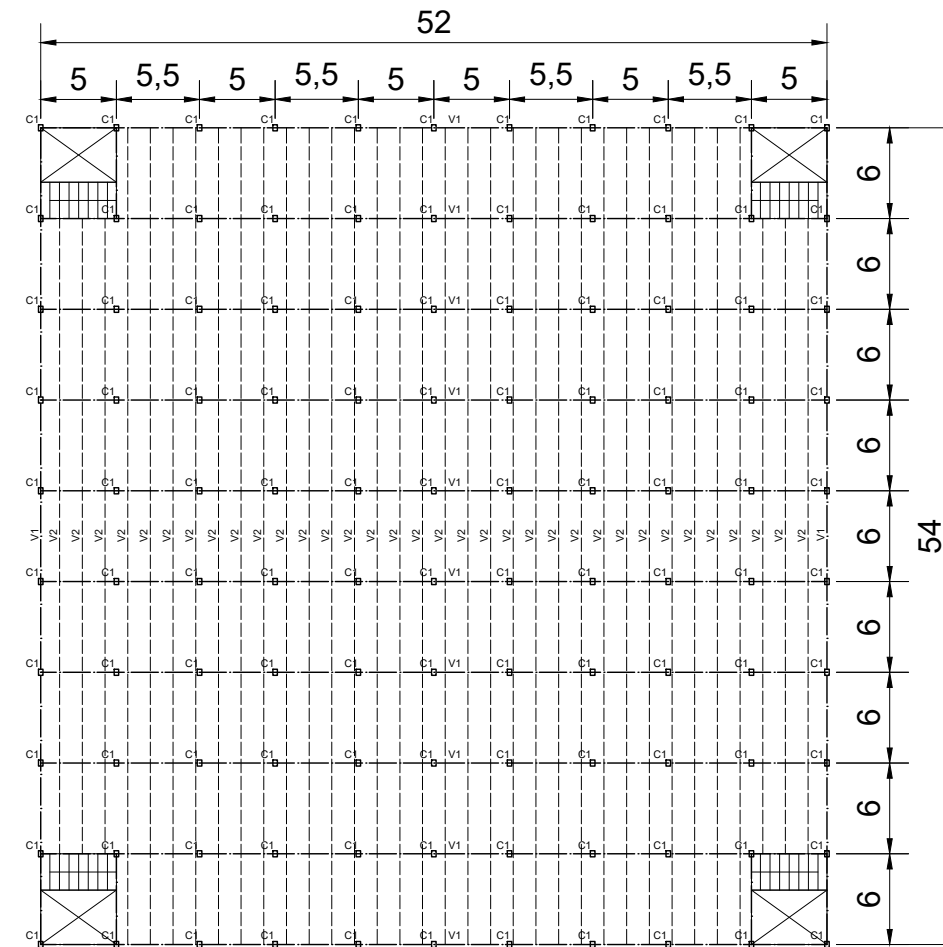
PLANTA ESTRUCTURA

ESC: 1:50



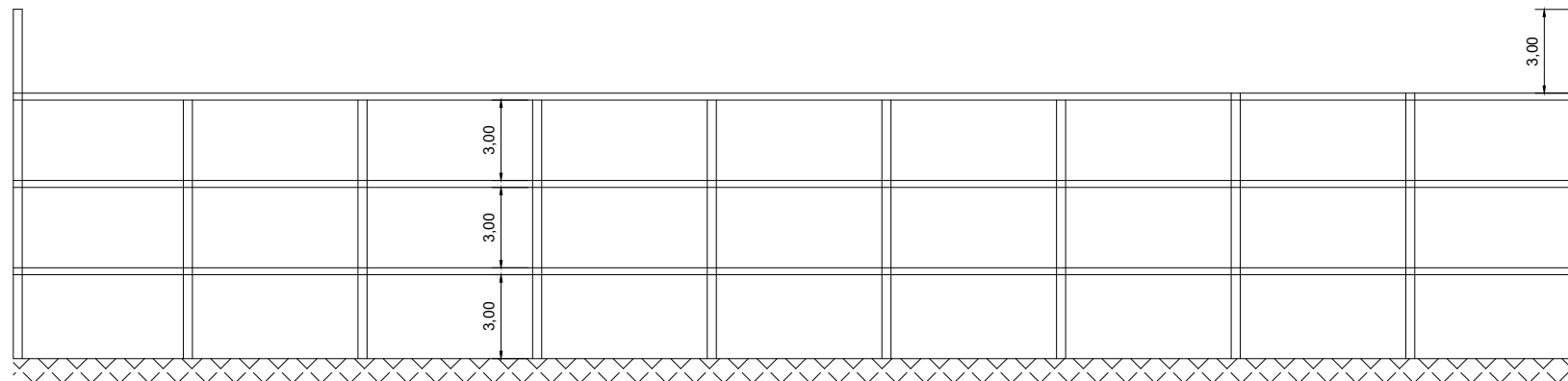
PLANTA ENTREPISO

ESC: 1:50



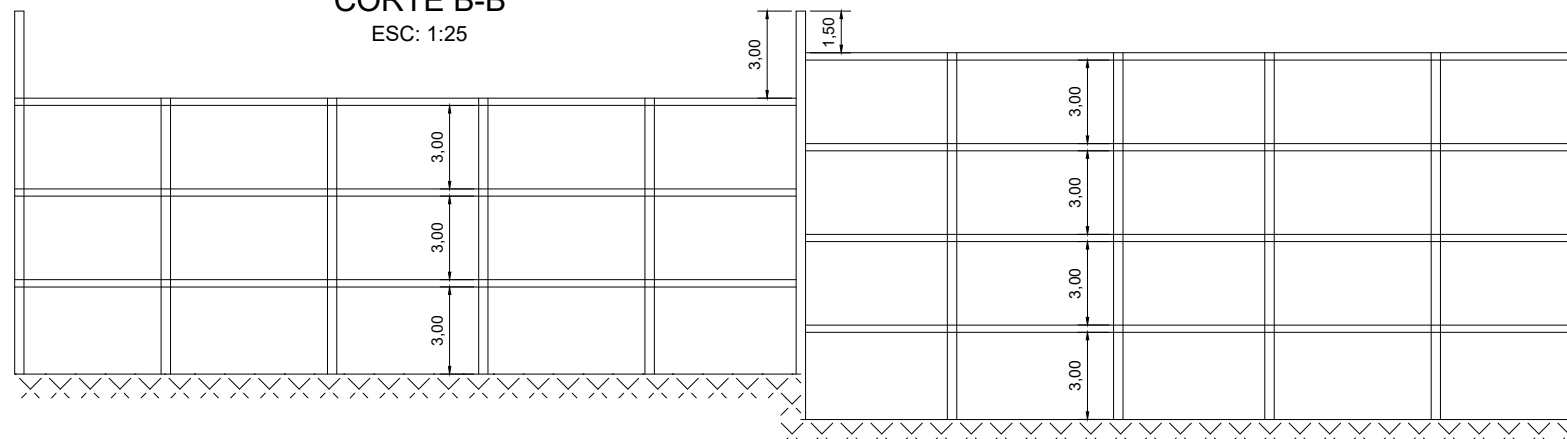
CORTE A-A

ESC: 1:25



CORTE B-B

ESC: 1:25



UNIVERSIDAD NACIONAL DE CUYO FACULTAD DE INGENIERÍA DISEÑO ESTRUCTURAL	
PROYECTO: EDIFICIO DE ESTACIONAMIENTOS	
PROYECTISTA: BONILLA, JULIETA GIBAUD, JULIANE PALMIERI, VALENTINA	FECHA: 14/11/2019 HOJA 2/2
APROBACIÓN:	