



Diseño Estructural

Proyecto : Puente de Acceso a la Costa en la Margen Izquierda del Embalse
Potrerillos "Lionel Andrés Messi"

Alumnos:

Savina Tempestti Renzo (12287)

Koroch Lautaro (11708)

Giunta Marcos (12273)

Ciclo lectivo 2021

Diseño Estructural (2021)	G01	Savina Tempestti, Renzo Koroch, Lautaro Giunta, Marcos
	2021	
	Página 1 de 165	

RESUMEN

En el departamento de Lujan de Cuyo, provincia de Mendoza, Argentina, se encuentra ubicado el embalse “Potrerillos”. En las márgenes de dicho embalse se ha desarrollado una fuerte actividad turística y económica. Sin embargo, dicho desarrollo no ha sido uniforme en toda la periferia del mismo, viéndose la costa en la margen izquierda muy afectada en dicho aspecto debido a la falta de vías de acceso a esta.

En el presente informe se lleva a cabo el proyecto y diseño de una vía de acceso idónea a dicha costa, cuya obra principal, sobre la cual se hace foco en el informe, es un puente de tipo Atirantado de 260 metros de longitud, con tablero de hormigón conformado con prelosas, vigas de acero conformadas con perfiles estructurales de acero, pilas de hormigón y fundaciones mediante pilotes.

Se realiza tanto el diseño general del puente, teniendo en cuenta la topografía de la zona y los tipos de solicitaciones a los que se verá expuesto, como el cálculo de los principales elementos estructurales de este, siguiendo las normativas vigentes a nivel provincial y nacional. El proyecto es de carácter estudiantil e intenta asemejarse lo más posible a un proyecto completo de ingeniería sin llegar al nivel de detalle que uno de esta índole requiere.

Palabras clave: Puente, Atirantado, Cables, Hormigón, Prelosa, Perfiles Metálicos, Pilotes.

ABSTRACT

At the department of Lujan de Cuyo, Mendoza province, Argentina, the “Potrerillos” reservoir is located. Strong tourist and economic activity has developed on the banks of this reservoir. However, this development has not been uniform throughout the reservoir’s periphery, the left side coast was strongly affected in this aspect due to the lack of access roads to it.

In this report, the project and design of an ideal access road to said coast is carried out, whose main work, on which the report focuses, is a 260-meter-long cable-stayed bridge, with a deck of concrete formed with pre-slabs, steel beams formed with structural steel profiles, concrete piles and foundations using piles.

Both the general design of the bridge is carried out, taking into account the topography of the area and the types of stresses to which it will be exposed, as well as the calculation of the main structural elements of this, following the regulations in force at the provincial and national level. The project is of a student nature and tries to resemble as much as possible a complete engineering project without reaching the level of detail that one of this nature requires.

Keywords: Bridge, Cable-stayed, Cables, Concrete, Pre-slab, Metallic Profiles, Piles

Diseño Estructural (2021)	G01	Savina Tempestti, Renzo Koroch, Lautaro Giunta, Marcos
	2021	
	Página 2 de 165	

ÍNDICE

RESUMEN	1
ABSTRACT	1
ÍNDICE.....	2
Introducción y Motivación	4
Listado de Tareas y Cronograma.....	4
Análisis de alternativas:.....	5
Tipología estructural	10
Antecedentes	11
Integración Vial	19
Materiales	20
Método constructivo.....	21
Sistema estructural (camino de cargas).....	22
Carga y acciones	25
Modelación estructural.....	40
Solicitaciones.....	41
Diseño de cables.....	44
Diseño de tablero	45
Diseño de vigas.....	72
Solicitaciones.....	72
Diseño vigas longitudinales	73
Diseño de viga “Longitudinal Central”	75
Transferencia de esfuerzos	80
Verificación a Corte	82

Diseño Estructural (2021)	G01	Savina Tempestti, Renzo Koroch, Lautaro Giunta, Marcos Tomas
	2021	
	Página 3 de 165	

Diseño de vigas Longitudinales Externas	83
Transferencia de esfuerzos	88
Verificación a Corte	89
Diseño a flexión vigas transversales.....	90
Verificación a Corte	93
Diseño de pila.....	93
Diseño de fundaciones.....	116
Diseño de uniones.....	134
Unión viga longitudinal con viga transversal.....	134
Unión viga longitudinal con chapa embebida en losa de hormigón.....	145
Estudio de impacto ambiental	150
Cómputo y presupuesto.....	159
Honorarios.....	161
Conclusiones	161
Bibliografía y Referencias.....	162
ANEXOS.....	163
ANEXO A: PLANOS PARTE VIAL	164

Diseño Estructural (2021)	G01	Savina Tempestti, Renzo Koroch, Lautaro Giunta, Marcos Tomas
	2021	
	Página 4 de 165	

Introducción y Motivación

En 1998 comenzó en Mendoza la construcción de una de las obras más grandes e importantes para el desarrollo productivo de la provincia, la Presa Potrerillos. La misma se construyó con el objetivo de que el embalse generado por esta sirviese como reservorio para poder compensar el desfase que se genera entre la oferta hídrica brindada por el río Mendoza y la demanda para fines agrícolas. También busca permitir la laminación de las crecidas pluviales que se generan en los meses de verano sirviendo de protección para las ciudades que se encuentran aguas debajo de la presa y por último, el embalse es un gran atractivo turístico.

Sin embargo, el desarrollo económico y demográfico que vino acompañado de la construcción de la obra no ha sido uniforme, sino que se ha visto concentrado fuertemente sobre la costa en la margen derecha del embalse. Esto se debe principalmente a la falta de infraestructura vial adecuada que posibilite el acceso a la costa en la margen izquierda del embalse. Actualmente existen en el sector izquierdo tanto desarrollos turísticos como inmobiliarios los cuales no han podido desarrollarse de manera óptima debido a la dificultad de acceso que presentan, ya que el único acceso vehicular a dicha zona es un antiguo puente de ferrocarril pobremente reacondicionado para el tránsito vehicular (Puente de Anderson Blog Ride) el cual se ubica aproximadamente 4,5 km aguas arriba del embalse.

Motivados por la problemática recién mencionada se estudiará y desarrollará en el presente informe un proyecto de ingeniería estructural que dé solución a dicha falta de conexión entre las márgenes, analizando distintas alternativas y seleccionando la más adecuada. Se busca evaluar tanto criterios técnicos como económicos y medioambientales. De forma de posibilitar un desarrollo equitativo y sustentable de todas las inmediaciones del embalse.

Pese a ser el principal objetivo del informe el proyecto estructural se articulará el mismo con otras disciplinas como lo son la vial, hidráulica y medioambiental; de forma de obtener un proyecto completo que se asemeje lo más posible a los que se desarrollarán durante la práctica ingenieril.

Listado de Tareas y Cronograma

Listado completo de todas las tareas a realizar para el desarrollo del proyecto.

1. Descripción del proyecto con esquemas y croquis
2. Estudios demográficos y de tránsito.
3. Estudio del terreno:
 - Ubicación del terreno
 - Condiciones propias: topografía, características del subsuelo, fuentes de abastecimiento
 - Condiciones reglamentarias que definen forma, tipo, tamaño y lugares para la construcción en determinado sitio (ej.: uso del suelo para construcciones industriales, residenciales, superficies máximas y mínimas a construir)
 - Condiciones de servicio.
 - Estudios geológicos y geotécnicos.
4. Estudio de hidrología e hidráulica.
5. Integración vial del proyecto.
6. Estudio del impacto ambiental.

Diseño Estructural (2021)	G01	Savina Tempestti, Renzo Koroch, Lautaro Giunta, Marcos Tomas
	2021	
	Página 5 de 165	

7. Cálculo del movimiento de suelos: terraplenes y desmontes a partir del estudio del terreno.
8. **Análisis de alternativas.**
9. Realización de planos generales, de detalle y maqueta
10. **Diseño estructural.**
 - Estimación de las acciones y las solicitaciones.
 - Estructuración y modulación: Determinar los elementos que resistirán las solicitaciones estimadas (vigas, columnas, rigidizadores, etc.).
 - Diseño de los elementos estructurales: determinar forma dimensiones y materiales de los elementos que absorberán los esfuerzos. Considerar también el diseño de uniones.
11. **Cómputo y presupuesto.**
12. **Presupuesto de honorarios profesionales.**

Análisis de alternativas:

Inicialmente se plantearon diferentes alternativas (carreteras, puentes, túneles y/o combinación de los mismos) para dar solución a la problemática planteada. Dichas alternativas, se enumeran en las siguientes imágenes:

Diseño Estructural (2021)	G01	Savina Tempestti, Renzo Koroch, Lautaro Giunta, Marcos Tomas
	2021	
	Página 6 de 165	

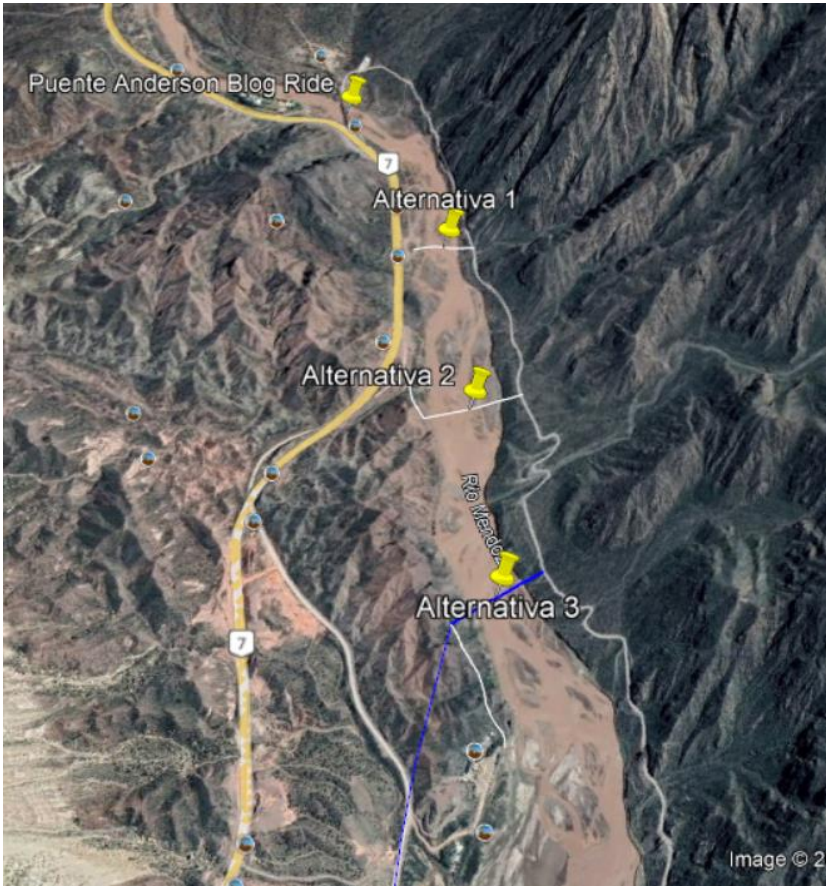


Figura 1: Alternativas 1,2 y 3.

Diseño Estructural (2021)	G01	Savina Tempestti, Renzo Koroch, Lautaro Giunta, Marcos Tomas
	2021	
	Página 7 de 165	

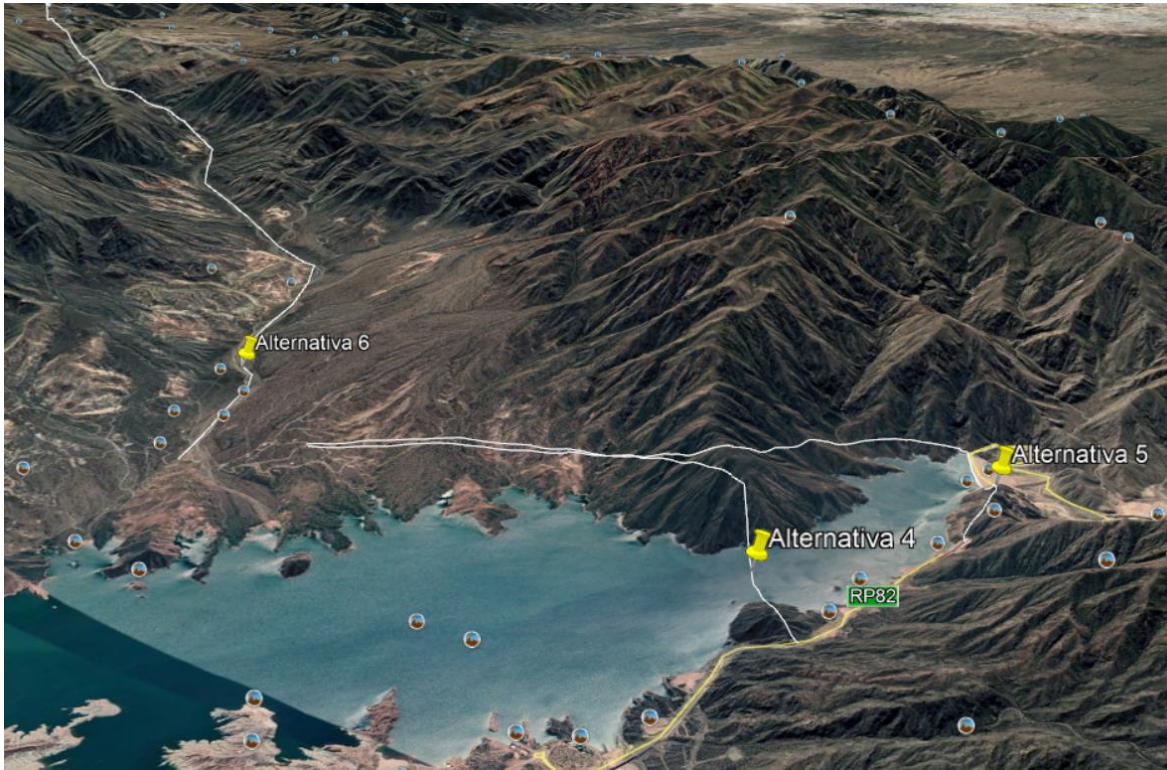


Figura 2: Alternativas 4,5 y 6.

En la figura 1 se plantean 3 alternativas que consisten en un tramo de puente sobre el Río Mendoza, junto con un tramo de carretera para su integración vial al circuito turístico sobre la cola del embalse.

En la figura 2 se plantean 3 alternativas diferentes. La alternativa 4 consiste en un desarrollo similar a las antes mencionadas pero con un gran tramo de camino de montaña, lo cual encarece su construcción. La alternativa 5 plantea la construcción de un túnel de gran longitud y utilizar el coronamiento de la presa para integrar la costa del margen izquierdo del embalse al circuito del Perilago. Por último, en la alternativa 6 se plantea la comunicación vial de la margen izquierda del embalse con la ciudad haciendo uso de la traza de la ruta provincial N° 13 que llega al Barrio Municipal.

Desde el punto de vista económico:

Para realizar el estudio económico de diferentes soluciones al problema previamente planteado, se utilizan valores estimativos de costos unitarios de construcción de los siguientes ítems:

- Km de camino en zona montañosa (Contempla movimiento de suelos, posibles muros de sostenimiento y puentes de pequeña envergadura) : $3.000.000 \frac{USD}{km}$
- Km de puente carretero de Hormigón (Se considera un ancho de 10 m, un carril por sentido) : $10.000.000 \frac{USD}{km}$
- Km de túnel: $20.000.000 \frac{USD}{km}$

A partir de los datos anteriores y las alternativas planteadas se obtuvieron los siguientes valores:

Diseño Estructural (2021)	G01	Savina Tempestti, Renzo Koroch, Lautaro Giunta, Marcos Tomas
	2021	
	Página 8 de 165	

Tabla 1: Análisis económico de alternativas.

Alternativas	Longitud de puente	Longitud de carretera	Longitud de Túnel	Precio
	km	km	km	U\$\$
1	0,15	0	0	1500000
2	0,23	0,14	0	2720000
3	0,23	0,3	0	3200000
4	1,13	3,4	0	21500000
5	0	4,61	1	33830000
6	0	41,6	0	124800000

Como se observa en la Tabla 1, el análisis de alternativas muestra un valor considerablemente menor para las alternativas 1, 2 y 3.

A partir de esto se complementará el estudio de dichas alternativas desde un punto de vista Vial.

Desde el punto de vista Vial:

En primer lugar tanto la alternativa 1 como la alternativa 2 desembocan sobre la ruta 7, la cual es una ruta nacional con gran flujo de tránsito pesado. Debido a esto y con el fin de no aumentar el tránsito en dicha ruta con vehículos con destino turístico, y además considerando que dichas alternativas no cuentan con una gran visibilidad para el trazado de curvas, debido a la región montañosa en la que se encuentran, estas alternativas podrían descartarse.

Por otro lado la alternativa 3 cuenta con mayor espacio para la integración vial al circuito turístico, pudiendo plantearse diferentes tramos de ruta y soluciones viales a partir de la topografía de la zona.

Diseño Estructural (2021)	G01	Savina Tempestti, Renzo Koroch, Lautaro Giunta, Marcos
	2021	
	Página 9 de 165	

Cronograma de tareas a realizar

Tabla 2: Cronograma de Tareas

Cronograma	19/08 - 26/08	26/08 - 2/09	2/08 - 9-09	9/09 - 16/09	16/09 - 23/09	23/09 - 30/09	30/09 - 7/10	7/10 - 14/10	14/10 - 21/10	21/10 - 28/10	28/10 - 4/11
Descripción del proyecto, tareas a realizar y cronograma de trabajo											
Análisis de alternativas											
Integración vial del proyecto											
Estudio del impacto ambiental											
Acciones y solicitudes											
Estructuración y modulación											
Diseño de Vigas											
Diseño de Columnas											
Diseño de Riostras											
Diseño de Cables o Tirantes (s/ sistema adoptado)											
Control de desplazamientos											
Verificación Global de la estructura											
Diseño de Fundaciones											
Cálculo de uniones y placa base											
Cómputo											
Presupuesto y Honorarios											
ENTREGA FINAL											

Diseño Estructural (2021)	G01	Savina Tempestti, Renzo Koroch, Lautaro Giunta, Marcos
	2021	
	Página 10 de 165	

Tipología estructural

Existen una serie de posibles clasificaciones de puentes de acuerdo a diferentes criterios. Las más destacadas son:

- Por su función:

Clasificación en función del tipo de circulación que permite la obra, en este caso se utilizará para tráfico rodado (carretera) y peatonal. Otro criterio es clasificarlo en función del obstáculo que permite salvar la obra: cauce natural (Rio Mendoza)

- Por su esquema estructural

Esta clasificación se realiza teniendo en cuenta el funcionamiento estructural de los puentes, existen dos tipos

1. Estructura Isostática
2. Estructura hiperestática

- Por su situación

Clasificación más utilizada: paso inferior, paso superior, puentes y viaductos.

- Por sus materiales

Puentes de concreto armado, puentes de concreto pretensado, puente metálico, puente mixto.

Las estructuras mixtas añaden como ventaja un peso propio reducido y cantos que pueden ser inferiores a los de soluciones análogas en hormigón, es más frecuente su utilización debido a su rapidez de ejecución. Como desventaja se requiere un mantenimiento para asegurar la protección contra la corrosión con lo cual su costo de ejecución más mantenimiento es superior a las estructuras de hormigón.

- Por su luz libre

Las distintas obras de pasos tienen rangos de luces de aplicación, por razones técnicas como económicas. En la figura 3 se pueden observar dichos rangos para estructuras de hormigón, en estructuras mixtas y de acero las luces resultan mayores debido al considerable peso propio menor:

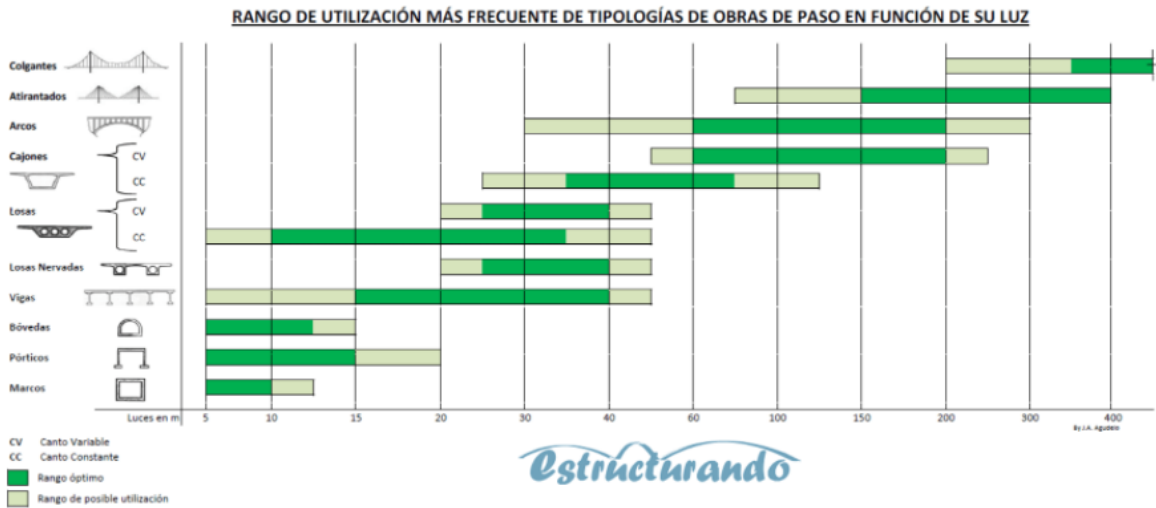


Figura 3: Tipología frecuente en función de la luz libre.

A partir de esto y considerando que la luz en estudio es aproximadamente de 260m, se considera como tipología estructural un puente ATIRANTADO (puente cuyo tablero está suspendido de uno o varios pilones centrales mediante obenques, rango de utilización entre 100 a 425 metros)

Los puentes atirantados surgen de la necesidad de salvar una gran luz motivada por la imposibilidad de disponer apoyos intermedios que permitan aplicar otras soluciones (por razones geotécnicas o naturaleza de los obstáculos naturales)

Se dispone de una red de tirantes con pequeña separación entre los mismos, permitiendo reducir la rigidez de la superestructura, ya que estructuralmente el mismo se comporta como una viga apoyada elásticamente de forma continua

Esta tipología admite una gran variedad de soluciones: sustentada por un único plano de tirantes (dispuestos en el centro) o por dos planos (colocados uno a cada lado). Por otra parte, la forma en que se disponen los cables de atirantamiento da lugar a diversas formas: forma de arpa en que los cables se disponen paralelos unos a otros, forma de semi-arpa donde los tirantes se disponen casi paralelos y forma de abanico en que los cables concurren a una zona del pilón.

Antecedentes

Se presentan a continuación antecedentes de estructuras de características similares a la que se desea proyectar.

- 1) Puente del Alamillo, Sevilla

Diseño Estructural (2021)	G01	Savina Tempestti, Renzo Koroch, Lautaro Giunta, Marcos Tomas
	2021	
	Página 12 de 165	



Figura 4: Puente del Alamillo, Sevilla, España.

Es un puente atirantado de pilón contrapeso, tiene una **longitud total de 250 metros** con un mástil de 140 metros de altura y una inclinación de 58° , del que parten una pareja de tirantes que lo sujetan (de 300 m. de longitud, los más largos del mundo en su momento) y salvan una luz (distancia entre los puntos de apoyo) de 200 metros.

Para su construcción se empleó una de las mayores grúas de tierra del mundo en aquel entonces, capaz de levantar 200 toneladas a 150 m de altura.

Entre el mástil y el tablero se produce un equilibrio de fuerzas, que se transmite por los 13 pares de tirantes. Su principio de funcionamiento es el de una balanza en el que el equilibrio se obtiene mediante el desplome del mástil, en un ángulo de 58° sobre la horizontal. Es considerado el primer puente sustentado por cables, en el que la plataforma se equilibra con el peso de la torre inclinada hacia atrás.

2) Puente Ferroviario Anderson Blog Ride: Reticulado metálico

Diseño Estructural (2021)	G01	Savina Tempestti, Renzo Koroch, Lautaro Giunta, Marcos Tomas
	2021	
	Página 13 de 165	



Figura 5: Vista lateral del puente Anderson Blog Ride.



Figura 6: Puente Anderson Blog Ride.

El **puente actual** se ubica a unos 20 km al oeste de la villa de potrerillos y atraviesa el Rio Mendoza. Se trata de un puente ferroviario del antiguo Ferrocarril Transandino de Acero Remachado.

El mismo está conformado por 2 tramos conectados por una pila central y apoyando a cada margen del rio. Sus tramos son de aproximadamente 35m y 5m de ancho y está restringido para poder acceder a las propiedades ribereñas, pero solo aquellos que vayan en autos, camionetas o camiones pequeños.

Diseño Estructural (2021)	G01	Savina Tempestti, Renzo Koroch, Lautaro Giunta, Marcos Tomas
	2021	
	Página 14 de 165	

Actualmente el puente es usado como acceso a las propiedades y lotes de la cosa norte del embalse potrerillos.

3) Puente Monseñor Francisco Miranda, San Luis



Figura 7: Puente Monseñor Francisco Miranda, San Luis, Argentina.

Diseño Estructural (2021)	G01	Savina Tempestti, Renzo Koroch, Lautaro Giunta, Marcos Tomas
	2021	
	Página 15 de 165	



Figura 8: Puente Monseñor Francisco Miranda, San Luis, Argentina.

El puente Monseñor Francisco Miranda, inicialmente también llamado puente La Pedrera o Nuevo puente sobre el Río V, es un puente atirantado diseñado por el arquitecto Esteban Bondone en la ciudad de Villa Mercedes, Argentina.

El proyecto consistió en un puente atirantado de dos luces asimétricas sostenido por dieciséis pares de tirantes. Consta de cuatro calzadas vehiculares, bici-senda central y veredas. Posee una **luz total de 175 metros**, donde la luz mayor es de 102,75 metros y la luz menor, de 73,70 metros. Su ancho es de 19,60 metros. La obra se complementa con una obra vial que consiste en una duplicación de calzada como cierre de la Av. de Circunvalación de Villa Mercedes por la Av. Costanera, desde el Puente de Madera hasta la Rotonda del Indio, con dos rotondas de acceso y egreso al puente y dos rotondas en la circunvalación. **Costo \$74.321.362,56**

Tanto el Puente y la obra vial cuentan con Iluminación vial reglamentaria y ornamental.

Diseño Estructural (2021)	G01	Savina Tempestti, Renzo Koroch, Lautaro Giunta, Marcos Tomas
	2021	
	Página 16 de 165	

4) Puente de la mujer, Puerto Madero (semi-atirantado)



Figura 9: Puente de La Mujer, Buenos Aires, Argentina.

Consistente en un puente peatonal de **170 m de largo** y 6,20 m de ancho dividido en tres secciones: dos fijas en ambas márgenes del dique y una móvil que gira sobre un pilón cónico de hormigón blanco y permite en menos de dos minutos el paso de embarcaciones. Esta sección central está sostenida por una aguja de acero con alma de cemento de unos 39 m de altura. La aguja está dispuesta en diagonal y de ella penden, a modo de puente atirantado, los cables que soportan el tramo que gira.

Posee dos tramos fijos laterales de 25 y 32,50 m y un tramo central colgante y rotatorio de 112,50 m. Para accionar el giro de este se cuenta con un sistema de computación situado al este del puente.

El pilón inclinado, de 34 m de alto y un ángulo de 39° , le imprime un original perfil y soporta tanto los tirantes como el tablero horizontal.

Diseño Estructural (2021)	G01	Savina Tempestti, Renzo Koroch, Lautaro Giunta, Marcos Tomas
	2021	
	Página 17 de 165	

5) Puente Ingeniero Carlos Fernando Casado, España.



Figura 10: Puente Ing. Carlos Fernando Casado, España.

Consiste en dos torres que dividen el puente en **tres vanos**, dos **laterales de 66 metros** y uno **central de 440 metros**. La longitud total del puente son 643 metros y su ancho es de 22m. En el centro del vano hay una articulación. El tablero dispone de un aligeramiento en su zona central. La disposición de los tirantes es en abanico. Cada torre tiene 2×27 tirantes delanteros y 2×28 traseros (220 en total), las torres tienen algo más de 100 metros (90 sobre el tablero), sus columnas están separadas 20 metros y se abren en la parte inferior. También tiene dos estribos-contrapeso de 34 metros cada uno.

Diseño Estructural (2021)	G01	Savina Tempestti, Renzo Koroch, Lautaro Giunta, Marcos Tomas
	2021	
	Página 18 de 165	

6) Puente del bicentenario, Rio Cuarto



Figura 11: Puente del Bicentenario, Córdoba, Argentina.

Se trata de un puente atirantado 313 m de largo, con tablero de Hormigón postesado y pilones metálicos. La luz central es de 110 m y las luces laterales son de 50,50 m. El tablero, suspendido mediante 40 cables tensores, tiene 18,6 m de ancho y en él se disponen cuatro carriles vehiculares y dos veredas peatonales

Luz de 110 metros y ancho de 18,65 metros. **Costo: 6.741.339 USD.**

Diseño Estructural (2021)	G01	Savina Tempestti, Renzo Koroch, Lautaro Giunta, Marcos Tomas
	2021	
	Página 19 de 165	

Integración Vial

Con el objetivo de independizar el camino al cruce del puente de la ruta 7 y de esta manera, no incrementar el tránsito en la misma, se realiza un camino turístico vinculado a la Villa Potrerillos que consiste en pavimentar 3 km del camino del “Bosque hundido” que nace en la intersección con la ruta 89, donde se encuentra la comisaría de Potrerillos.

Se aprovechará una parte de la zona de caminos perteneciente al camino del bosque hundido. A continuación, en las figuras 12 y 13, se observa en azul la traza del camino superpuesta sobre una imagen satelital obtenida mediante el software Google Earth [1].

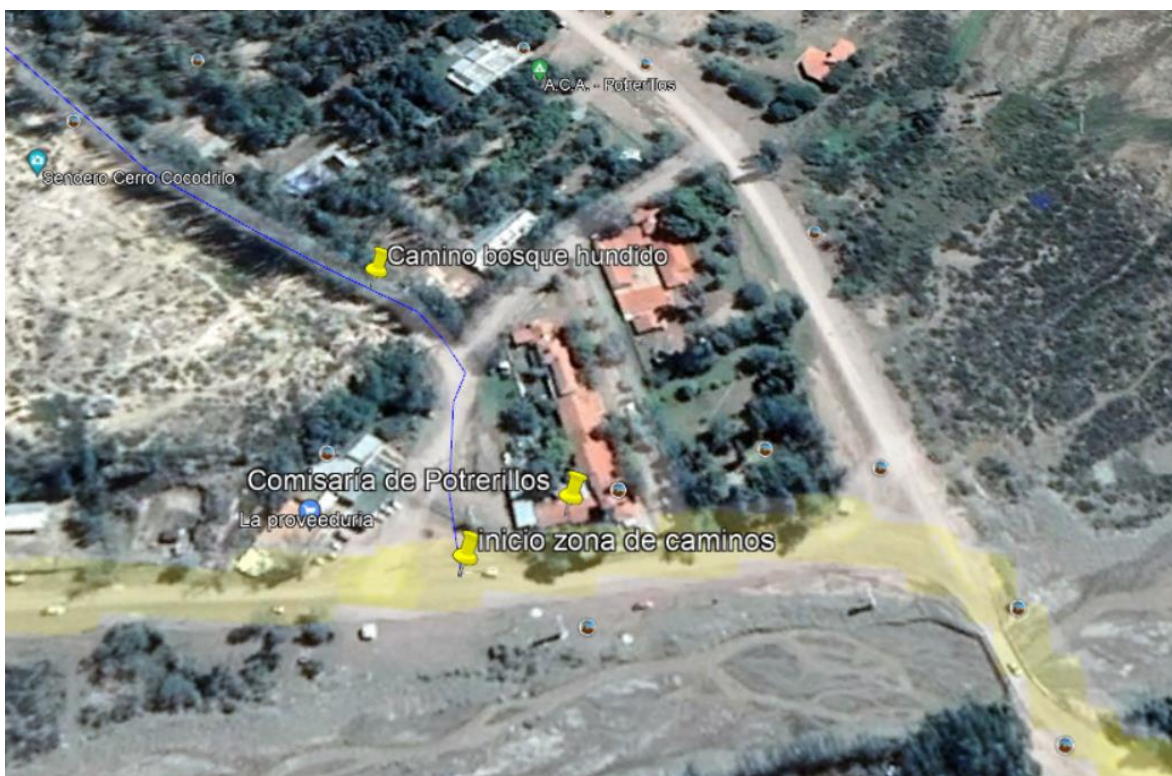


Figura 12: Camino de acceso al puente, parte 1.

Diseño Estructural (2021)	G01	Savina Tempestti, Renzo Koroch, Lautaro Giunta, Marcos Tomas
	2021	
	Página 20 de 165	



Figura 13: Camino de acceso al puente, Parte 2.

Materiales

Hormigón

Se emplea hormigón de diferentes calidades en función del elemento estructural (Losa, Prelosa prefabricada, pilas y pilotes).

Para las prelosas prefabricadas, losa y pilotes se empleará H-35. Por último para las pilas se emplea una resistencia H-40 debido a las grandes solicitaciones a las que está sometida.

Acero para Hormigón Armado

Parte de los elementos estructurales se diseñaron con barras conformadas de dureza natural ADN 420 en conformidad con IRAM-IAS U500-528, con una tensión de fluencia de 420 MPa y un

Diseño Estructural (2021)	G01	Savina Tempestti, Renzo Koroch, Lautaro Giunta, Marcos Tomas
	2021	
	Página 21 de 165	

módulo de elasticidad $E_s = 210000$ MPa. Las prelosas premoldeadas disponen de vigas reticuladas electrosoldadas formadas de alambres de designación ATR-500 según norma IRAM-IAS U500-26, con una tensión de fluencia de 500 MPa.

Perfiles F-24

Tanto para vigas transversales y vigas longitudinales se emplearán perfiles estructurales con tensión de fluencia 240 MPa. Se emplean según norma **IRAM-IAS U 500-215** - Perfiles doble T de acero, de alas anchas, caras paralelas, laminados en caliente.

Cables

Formados por alambres de alto carbono cableado y posteriormente tratado termo mecánicamente con un proceso de baja relajación. El cordón se compone de seis alambres arrollados helicoidalmente alrededor del séptimo alambre denominado "alma de cordón" y de diámetro mayor que constituye el eje longitudinal del mismo. Se utilizan en estructuras de hormigón pre y postensado.

Sus principales ventajas son:

- Mayor límite de proporcionalidad y mayor uniformidad en la relación carga-deformación.
- Cumplimiento de las exigencias de los distintos sistemas de anclaje.
- Mayor reducción de costos debido a la economía en sección de acero.
- Comportamiento homogéneo, dado el buen contacto entre alambres.

Método constructivo

El método constructivo seleccionado es por voladizos sucesivos, para evitar colocar apoyos provisionales intermedios que irrumpen en el río. La construcción de puentes por voladizos sucesivos se encuentra relacionada directamente con los puentes de grandes luces y esta condición está a su vez basada en las características funcionales, topográficas y económicas que determina la necesidad de una gran luz, así como la imposibilidad o el gran costo de disponer pilas intermedias dentro de un gran curso de agua o en zonas montañosas de gran altura.

Este método consiste en la construcción progresiva de los vanos a partir de un punto fijo, que suele ser la pila y a partir de ella, se va construyendo en forma de "T" mediante voladizos a ambos lados de la pila. El cálculo se divide en dos partes diferenciadas: el cálculo que se realiza durante el proceso constructivo y el cálculo del puente en servicio. Siendo conveniente para ambos cálculos tener el mismo modelo lo más completo posible.

El cálculo del modelo se realizará considerando cada una de las cargas y sobrecargas a las que se encuentra sometido: peso propio, cargas muertas, hipótesis de sobrecargas distribuidas y puntuales que produzcan los esfuerzos máximos y mínimos en las vigas y las pilas, hipótesis de viento, fuerza centrífuga, retracción, fluencia y temperatura en el hormigón, etc. Combinando todas las solicitaciones de forma adecuada, se obtendrán los esfuerzos de carga permanente y

Diseño Estructural (2021)	G01	Savina Tempestti, Renzo Koroch, Lautaro Giunta, Marcos Tomas
	2021	
	Página 22 de 165	

máximos y mínimos en cada sección para los seis esfuerzos: axil, dos cortantes y tres momentos a los largo del tiempo.

Una vez construida las pilas del puente y la dovela 0, comienzan a izarse por medio de una estructura reticulada y grúas el emparrillado de vigas transversales y longitudinales sobre las cuales luego se montan las prelosas y se arma y se hormigona la losa del tablero. Se repite esta secuencia hasta llegar a los estribos en los costados y hasta unirse en el centro del puente.

En la figura 14 se observa una imagen renderizada de cómo se realiza el proceso constructivo



Figura 14: Esquema del método constructivo escogido.

Sistema estructural (camino de cargas)

El puente consiste en 2 pilas en forma de H separadas 130 metros entre sí y alejadas 65 metros de los estribos en la margen izquierda y derecha, conformando una longitud total de 260 metros de puente. El galibo del puente es de 17 metros y la altura total de las pilas es de 67 metros.

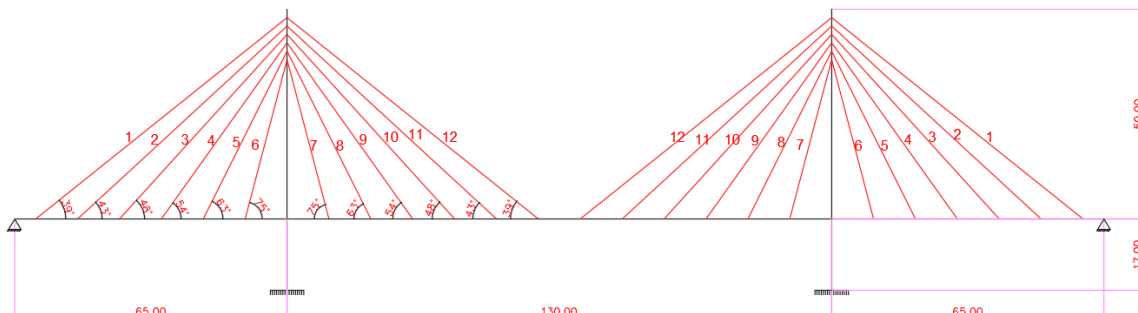


Figura 15: Esquema estático del puente atirantado.

Diseño Estructural (2021)	G01	Savina Tempestti, Renzo Koroch, Lautaro Giunta, Marcos Tomas
	2021	
	Página 23 de 165	

La geometría consiste en un ancho de puente de 14 metros, de los cuales 1,85 metros a cada lado son de vereda y ciclo vía, 3,35 metros de calzada, 1,5 metros de banquina y 0,3 metros pertenecen al ancho de la barrera New jersey.

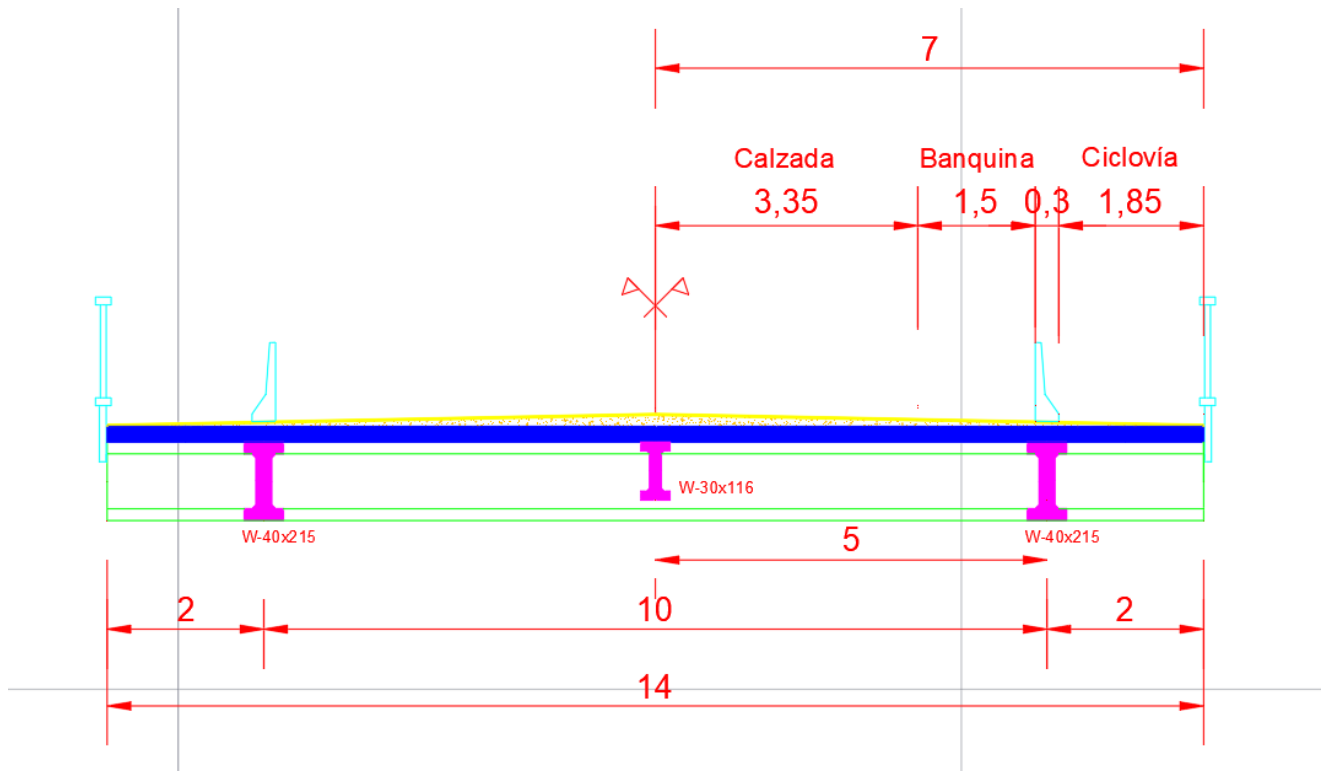


Figura 16: Sección transversal del puente.

El sistema estructural del puente consiste en dos vigas principales en dirección longitudinal de acero estructural perfil W-40x 215, tomadas cada 10 metros por cables tensados en forma radial o de abanico que se unen a la pila. Cada 5 metros aparecen soldadas vigas transversales con perfiles W-40x199, en las cuales apoya una viga longitudinal central perfil W-30x116. El tablero descansa sobre el emparrillado formado por las vigas longitudinales y transversales conformando el siguiente camino de cargas:

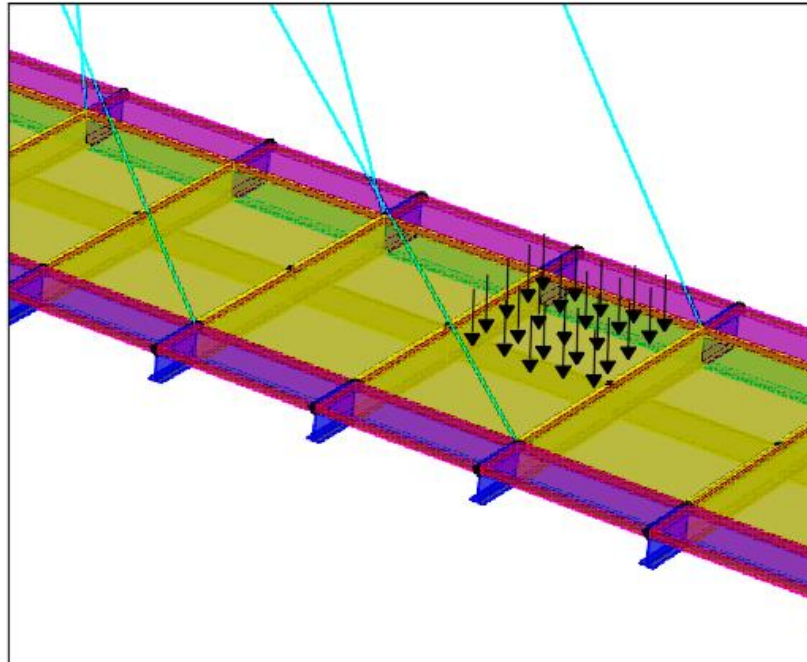


Figura 17: Camino de las cargas 1.

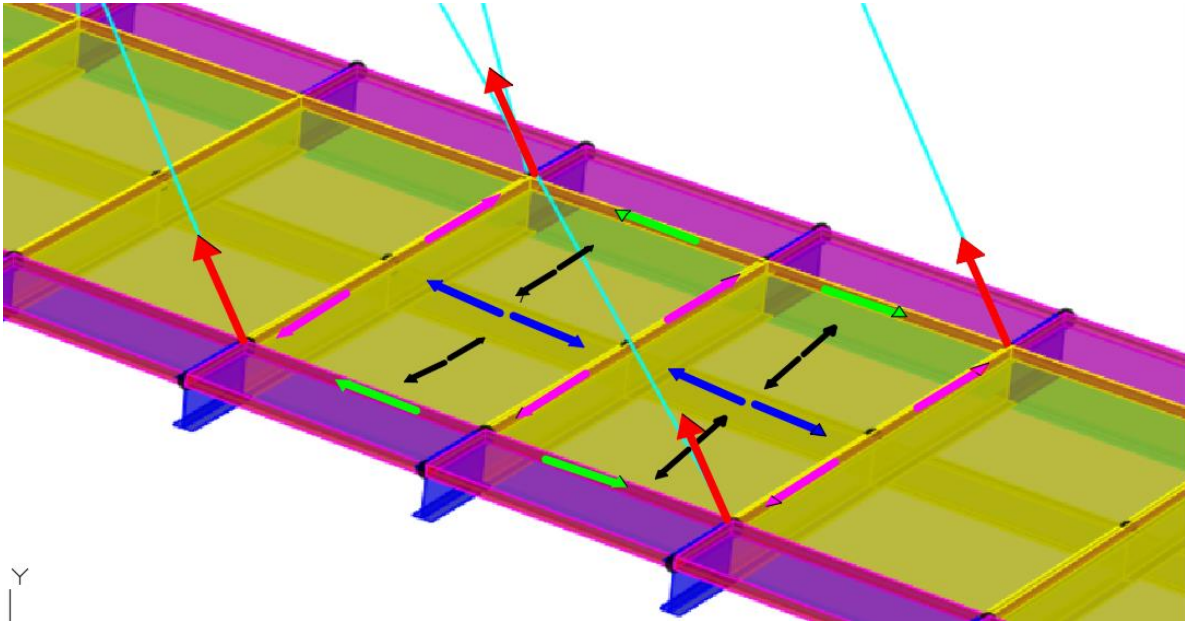


Figura 18: Camino de las cargas 2.

—Y

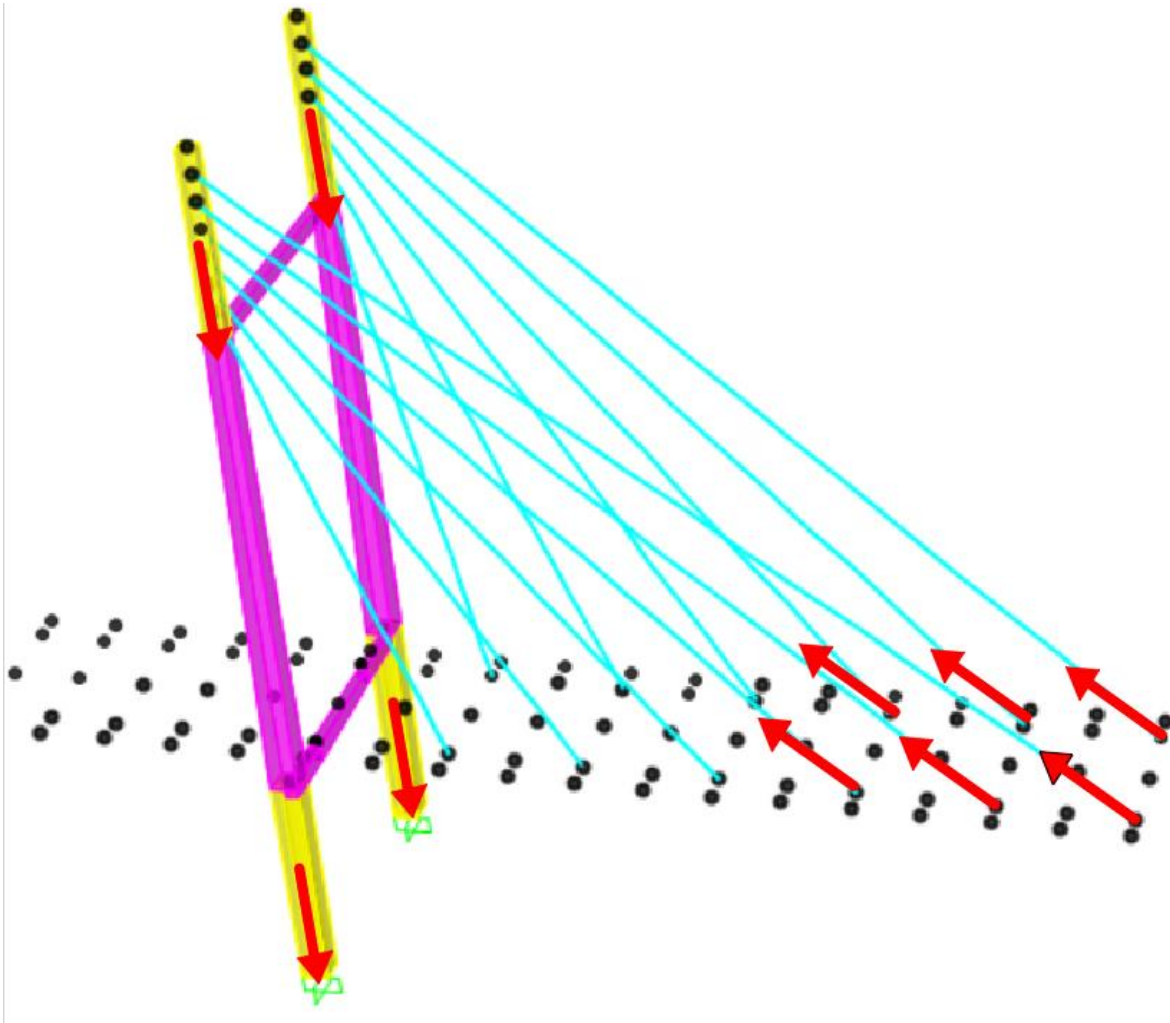


Figura 19: Camino de las cargas 3.

Carga y acciones

ANÁLISIS DE CARGAS

La determinación de armaduras, o diseño y verificación seccional de los distintos componentes del puente se llevó a cabo teniendo en cuenta la peor combinación de acciones actuantes durante la puesta en servicio del puente y etapas constructivas.

Se consideraron las siguientes cargas y fuerzas permanentes y transitorias según el reglamento CIRSOC 801 [5] reglamento para el diseño de puentes carreteros:

- Cargas permanentes:

Diseño Estructural (2021)	G01	Savina Tempestti, Renzo Koroch, Lautaro Giunta, Marcos Tomas
	2021	
	Página 26 de 165	

DC peso propio de los componentes estructurales y agregados no estructurales
Se obtiene del modelo de SAP 2000 [2] o en su defecto se agrega como una carga distribuida equivalente en el modelo.

DW peso propio de las superficies de rodamiento e instalaciones para servicios

Se consideró según reglamento $1 \frac{kN}{m^2}$

- Cargas transitorias:

EQ carga sísmica (A definir por INPRES)

Seá desarrollarán más adelante en el informe, las consideraciones para la acción sísmica.

LL sobrecarga vehicular

La sobrecarga vehicular sobre las calzadas de puentes o estructuras incidentales, designada como HL-13_AR, consistirá en una combinación de:

Camión de diseño de diseño, y Carga de carril de diseño.

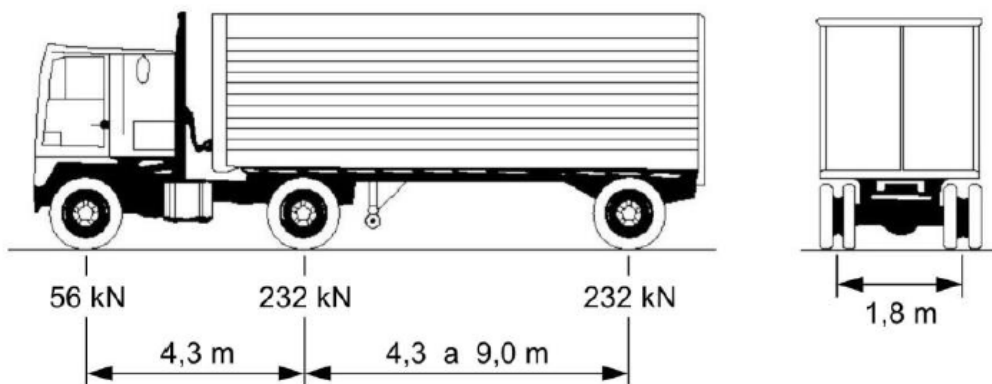


Figura 20: Camión de diseño HL-13_AR.

Se toma por reglamento una carga de carril diseño de $5 \frac{kN}{m^2}$ distribuida en un ancho de 5 metros.

PL sobrecarga peatonal

Se adopta por reglamento para las veredas $3,6 \frac{kN}{m^2}$

WS viento sobre la estructura

Se toma la componente horizontal igual a $4,4 \frac{kN}{m}$ y componente vertical igual a $0,96 \frac{kN}{m^2} * 14 m = 13,44 \frac{kN}{m}$ según lo estipulado por el reglamento.

Diseño Estructural (2021)	G01	Savina Tempestti, Renzo Koroch, Lautaro Giunta, Marcos Tomas
	2021	
	Página 27 de 165	

La carga total de viento no se deberá tomar menor que **4,40 kN/m** en el plano correspondiente a barlovento ni **2,20 kN/m** en el plano correspondiente a sotavento sobre componentes reticulados y en arco, ni se deberá tomar menor que **4,40 kN/m** en los tramos de vigas o vigas principales.

3.8.2. Presión vertical del viento

A menos que el Artículo 3.8.3 determine lo contrario, se deberá considerar una fuerza de viento vertical ascendente de **0,96 kN/m²** aplicada en todo el ancho del tablero, incluyendo los parapetos y veredas, como una carga lineal longitudinal. Esta fuerza se deberá aplicar sólo para los Estados Límite de Resistencia **III** y Servicio **IV**, quienes no involucran viento actuando sobre la sobrecarga, y sólo cuando la dirección del viento se toma perpendicular al eje longitudinal del puente. Esta fuerza lineal se deberá aplicar en el punto correspondiente a un cuarto del ancho del tablero a barlovento juntamente con las cargas de viento horizontales especificadas en el Artículo 3.8.1.

ACCION SISMICA (EQ)

Para obtener el Coeficiente Sísmico utilizaremos el reglamento INPRES CIRSOC 103 – PARTE VI [6] (“Puentes de Hormigón Armado”): Las acciones sísmicas resultarán de los efectos de las fuerzas horizontales determinadas de acuerdo con el Artículo 4.7.4 sobre la base del coeficiente de respuesta elástica, C_{sm} , especificado en el Artículo 3.10.4.2 y el peso equivalente de la superestructura, ajustado por el factor de modificación de respuesta, R.

- Zona Sísmica

El puente en estudio se encuentra en el Noroeste de la provincia de Mendoza (Lujan de Cuyo), por lo que pertenece a una **Zona 4 (“Peligrosidad muy elevada”)**

Zona sísmica	Peligrosidad
0	Muy reducida
1	Reducida
2	Moderada
3	Elevada
4	Muy elevada

Figura 21: Tabla 2.1 reglamento INPRES CIRSOC 103 – PARTE VI [6] “peligrosidad sísmica”.

Se debe usar la aceleración máxima del terreno PGA y los coeficientes de aceleración espectral para periodos cortos, S_s , y largos, S_1 . Los valores de PGA, S_s y S_1 , para sismo con aproximadamente $T_r=1000$ años

Diseño Estructural (2021)	G01	Savina Tempestti, Renzo Koroch, Lautaro Giunta, Marcos Tomas
	2021	
	Página 28 de 165	

Zona Sísmica	PGA	S _s	S ₁
4	0,44	1,07	0,37
3	0,33	0,76	0,25
2	0,24	0,55	0,17
1	0,14	0,31	0,09

Figura 22: Tabla 3.10.2.1-1 Reglamento INPRES CIRSOC 103 – PARTE VI [6] “valores PGA, S_s y S₁, para sismo con aproximadamente Tr = 1000 años”.

- Sitio de Emplazamiento

Las clases de sitio deben usarse para caracterizar la peligrosidad sísmica.

Los sitios se deben caracterizar por su rigidez, determinada por la velocidad de la onda de corte en los 30m superiores. También pueden usarse el Ensayo de Penetración Estándar (SPT) y la resistencia al corte (no drenada)

Diseño Estructural (2021)	G01	Savina Tempestti, Renzo Koroch, Lautaro Giunta, Marcos Tomas
	2021	
	Página 29 de 165	

Sitio	DESCRIPCIÓN DEL PERFIL DE SUELOS	PROPIEDADES DE SUELO PROMEDIO		
		Velocidad media de la onda de corte, V_{sm} (m/s)	Nº de golpes medio del ensayo de penetración normalizado N_m	Resistencia media al corte no drenado S_{um} (kPa)
SA	Formación de roca dura, con presencia superficial y escasa meteorización.	>1500	-	-
SB	Formación de roca dura con pequeña capa de suelo denso y/o roca meteorizada <3m	760 a 1500	-	-
SC	Formación de roca blanda o meteorizada que No cumple con SA y SB. Gravas y/o arenas muy densas. Suelo cohesivo pre-consolidado, muy duro. Gravas y/o arenas de densidad media.	360 a 760	>50	>100
SD	Suelo cohesivo consistente, de baja plasticidad. Gravas y/o arenas de baja densidad.	180 a 360	15 a 50	50 a 100
SE	Suelo cohesivo blando de baja plasticidad.	<180	<15	< 50
SF	Suelos dinámicamente inestables. Requieren estudios especiales: <ul style="list-style-type: none"> • Turba o arcillas altamente orgánicas (H>3m, donde H = espesor del suelo). • Arcillas de alta plasticidad (H>7,5m, con PI>75). • Manto de gran espesor de arcillas muy rígidas (H>36m). 			

Figura 23: Tabla 3.10.3.1-1 reglamento INPRES CIRSOC 103 – PARTE VI [6] “clasificación del sitio – influencia del suelo.

Por estudio de suelos se considera **Tipo Espectral “Sc”**

- Determinación del Periodo Fundamental, Tx y Ty

Debido al comportamiento “No Lineal” de los cables, no es posible realizar el Análisis Modal Espectral. Sin embargo, se propone realizar el método estático utilizando el modo fundamental de vibración.

Para esto tomamos por lectura directa del modelo generado en SAP2000 [2] los periodos fundamentales que movilizan más masa en cada dirección, siendo necesario previamente eliminar los cables

	OutputCase	StepType Text	StepNum Unitless	Period Sec	UX Unitless	UY Unitless	UZ Unitless	SumUX Unitless	SumUY Unitless	SumUZ Unitless	RX Unitless	Unitless
	MODAL	Mode	1	23,508572	7,023E-15	1,128E-11	0	7,023E-15	1,128E-11	0	1,129E-12	
	MODAL	Mode	2	23,50857	0,00025	0	2,558E-13	0,00025	1,128E-11	2,558E-13	1,139E-19	
	MODAL	Mode	3	2,643966	2,888E-09	3,733E-10	0,05001	0,00025	3,846E-10	0,05001	5,384E-09	
	MODAL	Mode	4	2,51245	2,1E-09	0,00495	3,168E-12	0,00025	0,00495	0,05001	0,0004	
	MODAL	Mode	5	1,885544	3,383E-06	0,0877	8,848E-11	0,00026	0,09265	0,05001	0,00575	
	MODAL	Mode	6	1,431146	0,17712	0,00019	1,558E-06	0,17738	0,09284	0,05001	7,094E-06	
	MODAL	Mode	7	1,390713	2,308E-05	0,18194	1,367E-07	0,1774	0,27478	0,05001	0,32967	
	MODAL	Mode	8	1,335433	0,26414	0,00018	9,581E-07	0,44154	0,27496	0,05001	4,771E-05	
	MODAL	Mode	9	1,324227	5,463E-05	0,21326	1,226E-09	0,44159	0,48823	0,05001	0,31932	
	MODAL	Mode	10	1,3103	0,00317	4,192E-06	2,342E-06	0,44477	0,48823	0,05002	0,00026	
	MODAL	Mode	11	1,303558	3,385E-06	1,333E-06	5,018E-06	0,44477	0,48823	0,05002	0,00039	
	MODAL	Mode	12	1,10466	7,111E-10	0,01168	1,546E-05	0,44477	0,49991	0,05004	0,00829	

Figura 24: Periodos fundamentales del modelo realizado en SAP2000 [2]

$$T_x = 1,34s$$

$$T_y = 1,33s$$

- Peligrosidad Sísmica

El espectro de respuesta de diseño con un amortiguamiento del 5 % debe tomarse como se indica en la siguiente figura:

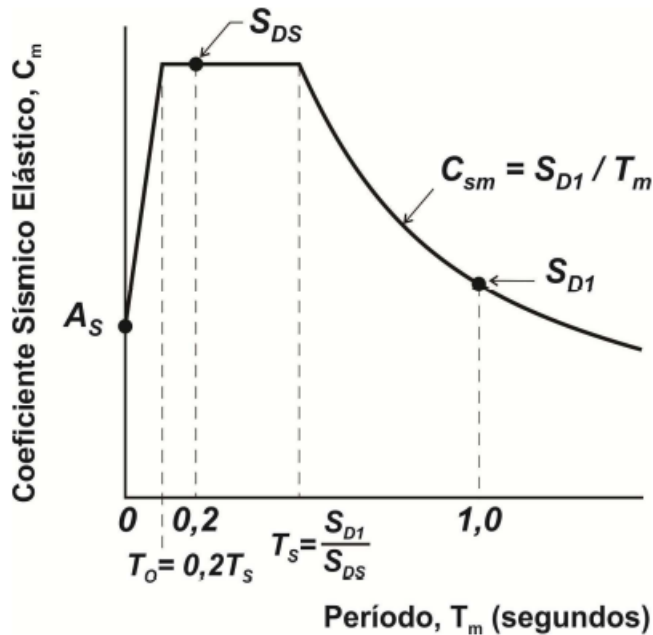


Figura 24: Figura 3.10.4.1-1 reglamento INPRES CIRSOC 103 – PARTE VI [6] “Espectro de respuesta de diseño”.

Este espectro de diseño debe definirse usando la máxima aceleración del suelo (A_s), y las ordenadas espectrales para periodos cortos (S_{DS}) y periodos largos (S_{D1}), correspondientes a la Zona Sísmica y al Sitio:

SITIO	Zona Sísmica 4			Zona Sísmica 3			Zona Sísmica 2			Zona Sísmica 1		
	A_s	S_{DS}	S_{D1}	A_s	S_{DS}	S_{D1}	A_s	S_{DS}	S_{D1}	A_s	S_{DS}	S_{D1}
A	0.35	0.85	0.30	0.26	0.61	0.20	0.19	0.44	0.13	0.11	0.24	0.07
B	0.44	1.07	0.37	0.33	0.76	0.25	0.24	0.55	0.17	0.14	0.31	0.09
C	0.44	1.07	0.53	0.35	0.83	0.38	0.28	0.65	0.27	0.16	0.37	0.15
D	0.47	1.14	0.62	0.38	0.91	0.47	0.32	0.75	0.36	0.21	0.48	0.21
E	0.40	0.96	0.94	0.37	0.90	0.74	0.36	0.88	0.55	0.30	0.71	0.31

Figura 25: Tabla 3.10.4.1-1 Reglamento INPRES CIRSOC 103 – PARTE VI [6] “parámetros del espectro de diseño, para sismo con periodo de retorno de aproximadamente 1000 años.

El coeficiente de respuesta sísmica elástico se tomará como:

- Para periodos menores o iguales a T_0 :
- $C_{SM} = A_s + (S_{DS} - A_s) * \left(\frac{T_m}{T_0}\right)$

Diseño Estructural (2021)	G01	Savina Tempestti, Renzo Koroch, Lautaro Giunta, Marcos Tomas
	2021	
	Página 32 de 165	

- Para periodos mayores a T_0 y menores o iguales a T_s :
- $C_{SM} = S_{DS}$
- Para periodos mayores a T_s :

$$C_{SM} = \frac{S_{D1}}{T_m}$$

Siendo:

- A_s : Aceleración máxima del terreno
- S_{DS} : Aceleración espectral de respuesta horizontal para periodo de 0,2s
- T_m : Periodo de vibración del modo "m"
- T_0 : Periodo de referencia usado para definir la forma espectral ($0,2 \cdot T_s$)
- T_s : Periodo en el cual el espectro cambia de ser independiente del periodo a ser inversamente proporcional al periodo (S_{D1}/S_{DS})

- Clasificación Operacional

La Autoridad de Aplicación debe clasificar el puente en una de las tres categorías operacionales siguientes:

- Puentes Críticos
- Puentes Esenciales
- Puentes Comunes

Según criterio personal el puente se clasifica como "Puente Común"

- Factor de Modificación de Respuesta, "R"

Los efectos de las fuerzas sísmicas de diseño para las subestructuras deben determinarse dividiendo los efectos de las fuerzas resultantes del análisis elástico, por el factor de modificación de respuesta apropiado, R.

Diseño Estructural (2021)	G01	Savina Tempestti, Renzo Koroch, Lautaro Giunta, Marcos Tomas
	2021	
	Página 33 de 165	

Subestructura	Categoría Operacional		
	Puentes Críticos	Puentes Esenciales	Puentes Comunes
Pilas tipo tabique de grandes dimensiones	1.5	1.5	2.0
Pila de varios pilotes de hormigón armado: <ul style="list-style-type: none"> • Pilotes verticales solamente • Pilotes inclinados 	1.5 1.5	2.0 1.5	3.0 2.0
Columnas Individuales	1.5	2.0	3.0
Pila de varios pilotes de acero o combinación acero/hormigón armado: <ul style="list-style-type: none"> • Pilotes verticales solamente • Pilotes inclinados 	1.5 1.5	3.5 2.0	5.0 3.0
Pila de varias columnas	1.5	3.5	5.0

Figura 26: Tabla 3.10.7.1-1 reglamento INPRES CIRSOC 103 – PARTE VI [6] “Factores de modificación de respuesta R, para subestructuras”.

Se debe suponer que las cargas sísmicas actúan en cualquier dirección lateral. Para ambos ejes ortogonales de la subestructura debe usarse el factor R apropiado. Se adopta para el diseño de los componentes estructurales:

- R=3
- Método Estático

Se aplica el Método Estático, la fuerza sísmica se carga en el modelo a partir de fuerzas estáticas puntuales y linealmente distribuidas en función de la masa de la estructura. Los puntos de aplicación de las fuerzas se esquematizan a continuación:

Diseño Estructural (2021)	G01	Savina Tempestti, Renzo Koroch, Lautaro Giunta, Marcos Tomas
	2021	
	Página 34 de 165	

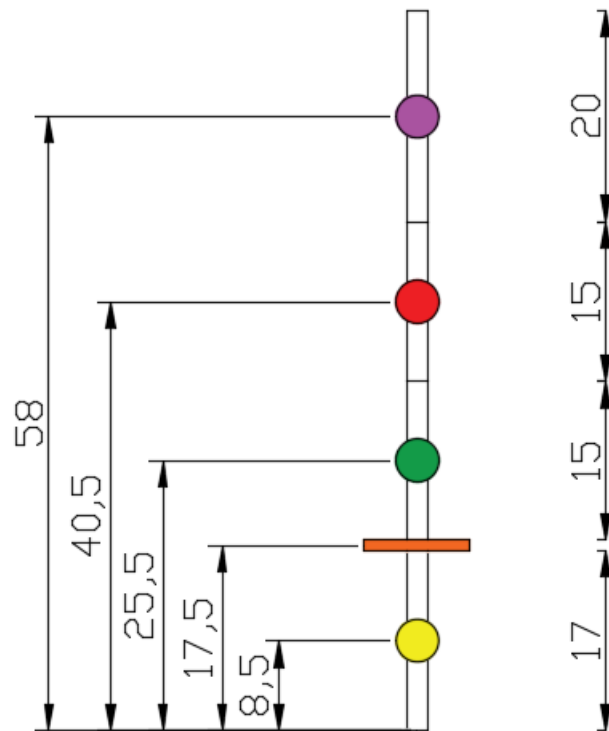


Figura 26: Esquema de distribución de masas supuesto para la aplicación del método estático.

En puentes con un tablero que puede proveer efecto de diafragma horizontal se debe suponerse que las cargas laterales aplicadas al tablero se transmiten directamente a los apoyos a través de pórticos transversales extremos

1. Peso de la estructura

Tabla 3: Peso de las Pilas

PILAS	AREA (m ²)	ALTURA (m)	VOLUMEN (m ³)	Masa (kg)	4 PILAS (kg)
BASE - TABLERO	3	17	51	122400	489600
TABLERO - EXTREMO	2	50	100	240000	960000
				362400	1449600

Diseño Estructural (2021)	G01	Savina Tempestti, Renzo Koroch, Lautaro Giunta, Marcos Tomas
	2021	
	Página 35 de 165	

Tabla 4: Análisis Carga Muerta (D)

PESO ELEMENTOS "D"	N°	kg/m		kg/m	t	kN
VIGAS LONGITUDINALES	3	172,6	320	812,6	219,4	2152,3
VIGAS TRANSVERSALES	54	296,1		342	92,3	905,9
PILAS	2				1449,6	14220,6
CABLES	48	28		28	80,6	791,1
TABLERO	1	10080		10080	2721,6	26698,9
CARPETA DE RODAMIENTO	1	1000		1000	270,0	2648,7
NEW JERSEY	2	480		480	259,2	2542,8
					5092,782	49960,2

Tabla 5: Análisis Carga Viva (L)

CARGA VIVA "L"	N°	kN/m	kN/m	kN
CAMION DE DISEÑO	2	520	1040	1040
TANDEM DE DISEÑO	1	15	15	4050
SOBRECARGA VEREDA	2	3,6	7,2	1944
				7034

2. Corte basal

Diseño Estructural (2021)	G01	Savina Tempestti, Renzo Koroch, Lautaro Giunta, Marcos Tomas
	2021	
	Página 36 de 165	

Tabla 6: Cálculo del Corte Basal

PGA, Ss y S1			
Zona sísmica	PGA	Ss	S1
4	0,44	1,07	0,37
3	0,33	0,76	0,25
2	0,24	0,55	0,17
1	0,14	0,31	0,09

En nuestro caso:	
Zs=	4
PGA=	0,44
Ss=	1,07
S1=	0,37

SITIO = Sc	
As	0,44
Sds	1,07
Sd1	0,53

PERIODO DE VIBRACION DEL MODO		
Tx	1,34	s
Ty	1,33	s

COEFICIENTE SISMICO DE RESPUESTA		
To	0,10	s
Ts	0,50	s
Csm x	0,40	
Csm y	0,40	

FACTOR DE MODIFICACION DE RESPUESTA	
Rx=	3
Ry=	3

CORTE BASAL		
Wi=	51718,7	kN
Vx=	6818,6	kN
Vy=	6869,9	kN

3. Distribución del corte en altura:

Tabla 7: Distribución de la Fuerza Sísmica en Altura

NIVEL	ALTURA (hi)	Wi (kN)	Wi*hi (kNm)	α	Vx	Vx/4	Vy	Vy/4
PILA (BASE A 17m)	8,50	4802,98	40825	0,04	245,5	61,4	247,3	61,8
TABLERO	17,50	36707,04	642373	0,57	3862,4	4,8	3891,4	4,8
PILA (17m A 32m)	25,50	2825,28	72045	0,06	433,2	108,3	436,4	109,1
PILA (32m A 47m)	40,50	2825,28	114424	0,10	688,0	172,0	693,2	173,3
PILA (47m A 62m)	58,00	4558,12	264371	0,23	1589,6	397,4	1601,5	400,4
SUMATORIA		51718,69	1134037,79	1,00	6818,63		6869,90	

Las fuerzas en el tablero se aplicaron en las vigas longitudinales para considerar el efecto que genera sobre las pilas, aunque debido a la consideración de la losa como un diafragma horizontal esta es la que tomaría dichos esfuerzos.

- Sismo en "X"

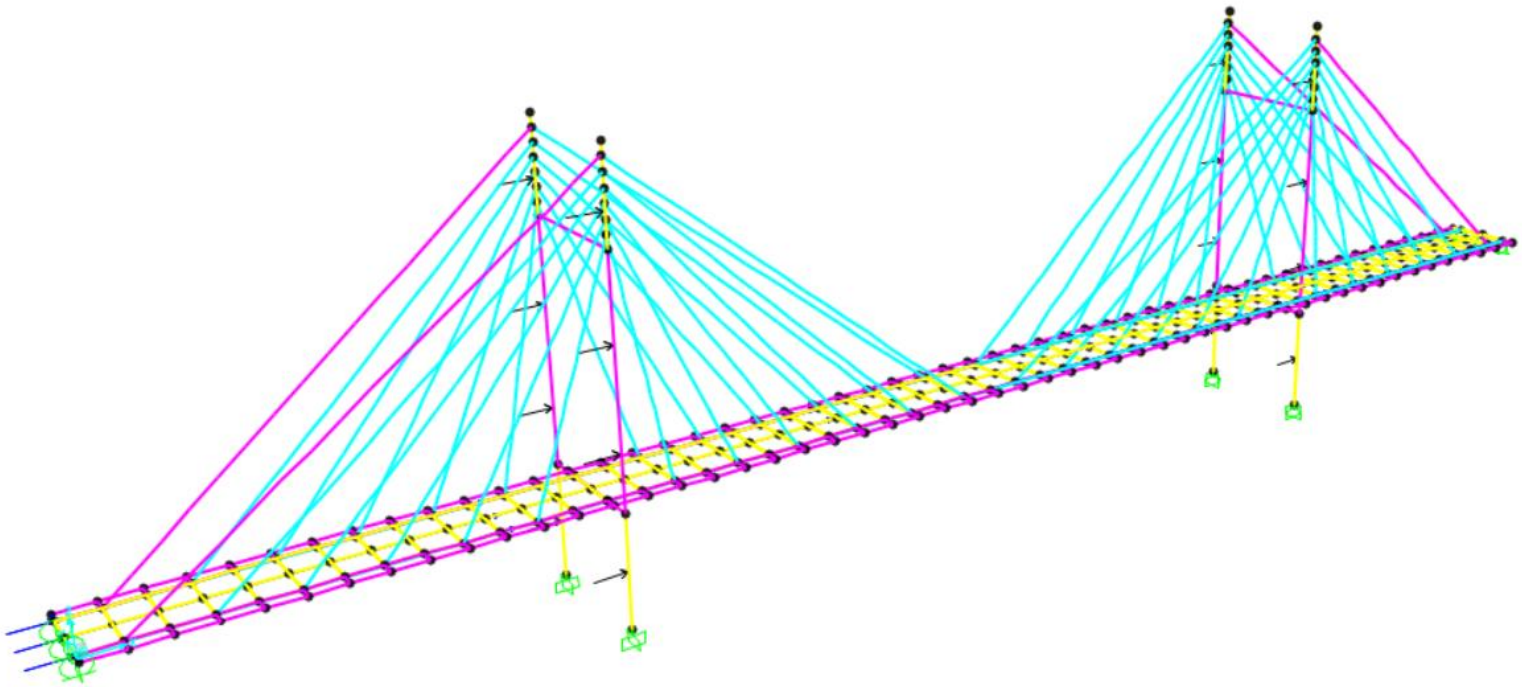


Figura 27: Aplicación de las fuerzas sísmicas al modelo para el caso de sismo en la dirección X.

Diseño Estructural (2021)	G01	Savina Tempestti, Renzo Koroch, Lautaro Giunta, Marcos Tomas
	2021	
	Página 38 de 165	

- Sismo en "Y"

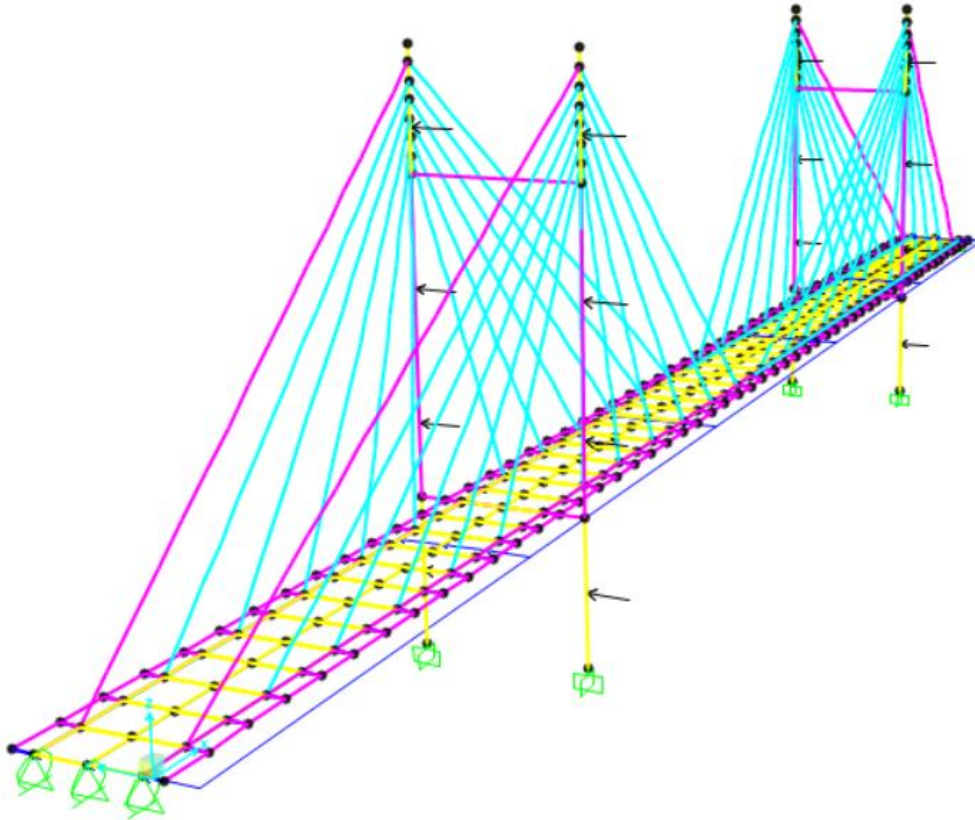


Figura 28: Aplicación de las fuerzas sísmicas al modelo para el caso de sismo en la dirección Y.

COMBINACIONES DE CARGAS

Se verifican las siguientes combinaciones de cargas que propone el reglamento CIRSOC 801 [5]:

- **RESISTENCIA I** – Combinación de cargas básicas correspondiente al uso vehicular normal del puente, sin viento.
- **RESISTENCIA II** – Combinación de cargas correspondiente al uso del puente por parte de vehículos de diseño especiales especificados por el Propietario, vehículos de circulación restringida, o ambos, sin viento.
- **RESISTENCIA III** – Combinación de cargas correspondiente al puente expuesto a vientos con velocidades superiores a **25 m/s**.

Diseño Estructural (2021)	G01	Savina Tempestti, Renzo Koroch, Lautaro Giunta, Marcos Tomas
	2021	
	Página 39 de 165	

- **RESISTENCIA IV** – Combinación de cargas correspondiente a relaciones muy elevadas entre los efectos provocados por las cargas permanentes y los provocados por las sobrecargas.
- **RESISTENCIA V** – Combinación de cargas correspondiente al uso del puente por parte de vehículos normales con una velocidad del viento de **25 m/s**.
- **EVENTO EXTREMO I** – Combinación de cargas que incluye el sismo. El factor de carga para la sobrecarga Y_{Eq} , se deberá determinar sobre la base de un proyecto específico. (A definir por INPRES)
- **SERVICIO I** – Combinación de cargas correspondiente a la operación normal del puente con un viento de **25 m/s**, tomando todas las cargas con sus valores nominales. También se relaciona con el control de las flechas de las estructuras metálicas enterradas, revestimientos de túneles y tuberías termoplásticas, control del ancho de fisura en las estructuras de hormigón armado, y para el análisis transversal en relación a la tracción en vigas construidas por dovelas de hormigón. Esta combinación de cargas también se debe utilizar para investigar la estabilidad de taludes.
- **SERVICIO II** – Combinación de cargas que busca controlar que en servicio y debido a la sobrecarga útil vehicular, no se produzca la fluencia en las estructuras de acero ni el deslizamiento en las uniones de deslizamiento crítico. Se aplica sólo a las estructuras de acero.
- **SERVICIO III** – Combinación de cargas para el análisis longitudinal relacionado exclusivamente con la tracción en superestructuras de hormigón pretensado, cuyo objetivo es controlar la fisuración y la tracción principal en las almas de las vigas construidas por dovelas de hormigón.
- **SERVICIO IV** – Combinación de cargas relacionada exclusivamente con la tracción en columnas de hormigón pretensado, cuyo objetivo es controlar la fisuración

Diseño Estructural (2021)	G01	Savina Tempestti, Renzo Koroch, Lautaro Giunta, Marcos Tomas
	2021	
	Página 40 de 165	

Combinación de cargas	DC DD DW EH EV ES EL PS CR SH	LL IM CE BR PL LS	WA	WS	WL	FR	TU	TG	SE	Usar sólo uno por vez				
										EQ (A definir por INPRES)	BL	IC	CT	CV
Resistencia I (a menos que se especifique lo contrario)	γ_p	1,75	1,00	-	-	1,00	0,50/1,20	γ_{TG}	γ_{SE}	-	-	-	-	-
Resistencia II	γ_p	1,35	1,00	-	-	1,00	0,50/1,20	γ_{TG}	γ_{SE}	-	-	-	-	-
Resistencia III	γ_p	-	1,00	1,40	-	1,00	0,50/1,20	γ_{TG}	γ_{SE}	-	-	-	-	-
Resistencia IV	γ_p	-	1,00	-	-	1,00	0,50/1,20	-	-	-	-	-	-	-
Resistencia V	γ_p	1,35	1,00	0,40	1,00	1,00	0,50/1,20	γ_{TG}	γ_{SE}	-	-	-	-	-
Evento extremo I (A definir por INPRES)	γ_p	γ_{EQ}	1,00	-	-	1,00	-	-	-	1,00	-	-	-	-
Evento extremo II	γ_p	0,50	1,00	-	-	1,00	-	-	-	-	1,00	1,00	1,00	1,00
Servicio I	1,00	1,00	1,00	0,30	1,00	1,00	1,00/1,20	γ_{TG}	γ_{SE}	-	-	-	-	-
Servicio II	1,00	1,30	1,00	-	-	1,00	1,00/1,20	-	-	-	-	-	-	-
Servicio III	1,00	0,80	1,00	-	-	1,00	1,00/1,20	γ_{TG}	γ_{SE}	-	-	-	-	-
Servicio IV	1,00	-	1,00	0,70	-	1,00	1,00/1,20	-	1,00	-	-	-	-	-

Figura 29: Tabla 3.4.1-1 reglamento CIRSOC 801 [5] "Combinaciones de cargas y factores de cargas".

Modelación estructural

Como ya fue mencionado, para el modelado del puente se utilizó el software SAP2000 [2] para un primer predimensionado y verificación posterior del puente. Se realizaron sucesivas iteraciones de diseño y verificación trabajando con las solicitaciones calculadas rápidamente por el programa tratando de obtener la mayor eficiencia y facilidad de construcción de los elementos diseñados. A continuación se adjunta una imagen del modelo realizado:

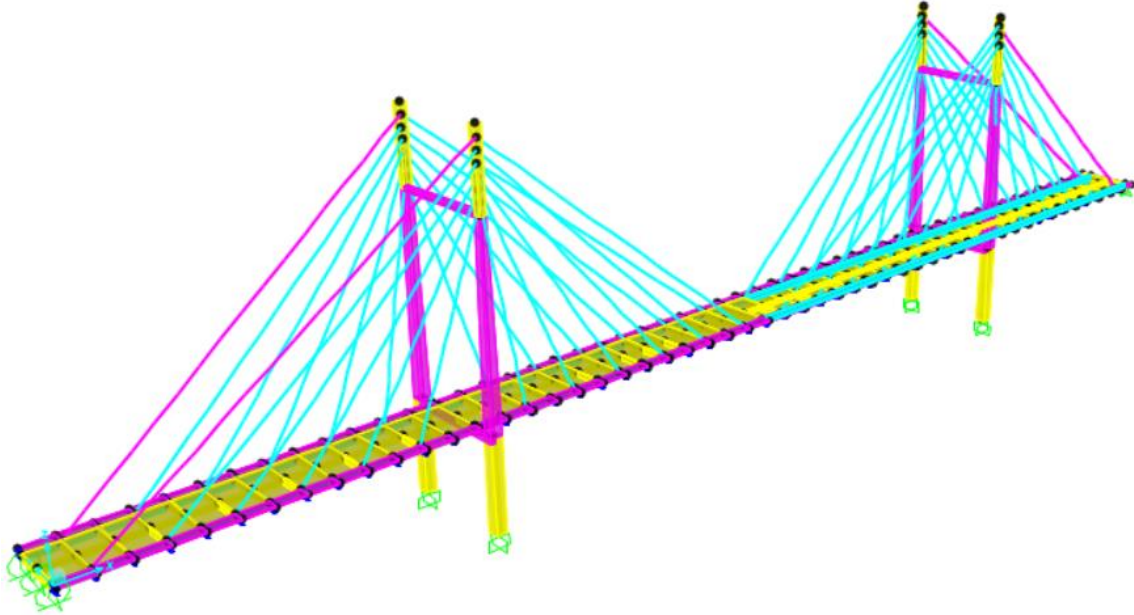


Figura 30: Modelo de la estructura realizado en el software SAP2000 [2].

Solicitaciones

A partir del modelo realizado en el software SAP2000 [2], habiendo definido en este las combinaciones de cargas antes mencionadas se obtienen las solicitaciones en los distintos elementos estructurales. Estas se presentan en las Tablas 8 a 12.

Diseño Estructural (2021)	G01	Savina Tempestti, Renzo Koroch, Lautaro Giunta, Marcos
	2021	
	Página 42 de 165	

Tabla 8: Solicitaciones Máximas en la Viga Longitudinal Central

VIGA LONG (CENTRAL)	SOLICITACIONES													
ESTADOS DE CARGA	MOMENTO + (kNm)	UBICACIÓN	MOMENTO - (kNm)	UBICACIÓN	CORTE + (kN)	UBICACIÓN	CORTE - (kN)	UBICACIÓN	TRACCION + (kN)	UBICACIÓN	COMPRESION- (kN)	UBICACIÓN	COMPRESIO N- (kN)	UBICACIÓN
RESISTENCIA 1	1981	7	-1032,5	195	571,25	15	-468	195	0	0	-1170	195	-1019	130
RESISTENCIA 2	1944	7	-978,5	195	483,5	65	-403	195	0	0	-1143,75	195	-1003,75	130
RESISTENCIA 3	1645	7	-955,5	15	385,5	195	-302	65	0	0	-713,5	210	-226	15
RESISTENCIA 4	1862	7	-877,5	195	439,5	65	-359	195	0	0	-1020,75	195	-906,75	122
RESISTENCIA 5	1859	7	-953,5	195	476,5	195	-396	65	0	0	-1113,75	195	-989,75	123

Tabla 9: Solicitaciones Máximas en las Vigas Longitudinales Externas

VIGA LONG (EXTERNAS)	SOLICITACIONES												
ESTADOS DE CARGA	MOMENTO + (kNm)	UBICACIÓN	MOMENTO - (kNm)	UBICACIÓN	CORTE + (kN)	UBICACIÓN	CORTE - (kN)	UBICACIÓN	TRACCION + (kN)	UBICACIÓN	COMPRESIO N- (kN)	UBICACIÓN	
RESISTENCIA 1	4115,25	7	-3129,5	65	1345	65	-923,25	195	1150,2	130	-3048	60	
RESISTENCIA 2	4021,25	7	-2913,5	65	1419	15	-856,25	195	983,1	130	-2644	60	
RESISTENCIA 3	4242,25	70	-3343,25	245	1112	15	-480,25	245	0	0	-1226	40	
RESISTENCIA 4	3805,25	7	-2521,5	65	1048	15	-265,25	195	504	130	-1548	65	
RESISTENCIA 5	3755,25	7	-3283,5	15	520,3	135	-568	125	635,4	130	-2444	50	

Tabla 10: Solicitaciones Máximas en las Vigas Transversales

VIGA TRANSVERSAL	SOLICITACIONES												
ESTADOS DE CARGA	MOMENTO + (kNm)	UBICACIÓN	MOMENTO - (kNm)	UBICACIÓN	CORTE + (kN)	UBICACIÓN	CORTE - (kN)	UBICACIÓN	TRACCION + (kN)	UBICACIÓN	COMPRESION- (kN)	UBICACIÓN	
RESISTENCIA 1	2955,25	0	-372	5	470,5	5	-269,5	0	107	0	0	0	
RESISTENCIA 2	2892,25	0	-355	5	0	0	-203	0	91	0	0	0	
RESISTENCIA 3	2678,25	0	-290	5	0	0	-88	0	24	0	0	0	
RESISTENCIA 4	2790,25	0	-319	5	0	0	-100	0	44	0	0	0	
RESISTENCIA 5	2891,25	0	-354	5	0	0	-202	0	86	0	0	0	

Diseño Estructural (2021)	G01	Savina Tempestti, Renzo Koroch, Lautaro Giunta, Marcos Tomas
	2021	
	Página 43 de 165	

Tabla 11: Solicitaciones Máximas en la parte Inferior de las Pilas.

PILAS (TABLERO)		SOLICITACIONES 3-3					
ESTADOS DE CARGA	MOMENTO + (kNm)	MOMENTO - (kNm)	CORTE + (kN)	CORTE - (kN)	TRACCION + (kN)	COMPRESION- (kN)	UBICACIÓN
RESISTENCIA 1	7220	0	492,5	0	0	-22959,5	17
RESISTENCIA 2	6776	0	478,5	0	0	-21820,5	17
RESISTENCIA 3	4389	0	248,5	0	0	-17524,5	17
RESISTENCIA 4	6011	0	456,5	0	0	-21078,5	17
RESISTENCIA 5	6513	0	426,5	0	0	-21711,5	17
EVENTO EXTREMO X	28743	0	2074,5	0	0	-18656,5	17
EVENTO EXTREMO Y	3295	0	248,5	0	0	-20626,5	17

PILAS (TABLERO)		SOLICITACIONES 2-2					
ESTADOS DE CARGA	MOMENTO + (kNm)	MOMENTO - (kNm)	CORTE + (kN)	CORTE - (kN)	TRACCION + (kN)	COMPRESION- (kN)	UBICACIÓN
RESISTENCIA 1	200	0	44,8525	-10	0	-22959,5	17
RESISTENCIA 2	174	0	44,8525	-8	0	-21820,5	17
RESISTENCIA 3	3968	-5372,75	421,8525	0	0	-17524,5	17
RESISTENCIA 4	102	-2933,75	51,8525	0	0	-21078,5	17
RESISTENCIA 5	1256	-3394,75	145,8525	0	0	-21711,5	17
EVENTO EXTREMO X	108	0	44,8525	-4	0	-18656,5	17
EVENTO EXTREMO Y	23849	0	1438,8525	0	0	-20626,5	17

Tabla 12: Solicitaciones Máximas en la Parte Superior de las Pilas.

PILAS (SUPERIOR)		SOLICITACIONES 3-3					
ESTADOS DE CARGA	MOMENTO + (kNm)	MOMENTO - (kNm)	CORTE + (kN)	CORTE - (kN)	TRACCION + (kN)	COMPRESIO N- (kN)	UBICACIÓN
RESISTENCIA 1	3824	0	209,75	0	0	-17327,5	35
RESISTENCIA 2	3753	0	205,75	0	0	-16289,5	
RESISTENCIA 3	0	2535,75	243,75	0	0	-10672,5	
RESISTENCIA 4	3652	0	198,75	0	0	-15840,5	
RESISTENCIA 5	3462	0	220,75	0	0	-15666,5	
EVENTO EXTREMO X	0	-84,25	0	-216,75	0	-13406,5	
EVENTO EXTREMO Y	3820	0	231,75	0	0	-12376,5	

PILAS (SUPERIOR)		SOLICITACIONES 2-2					
ESTADOS DE CARGA	MOMENTO + (kNm)	MOMENTO - (kNm)	CORTE + (kN)	CORTE - (kN)	TRACCION + (kN)	COMPRESIO N- (kN)	UBICACIÓN
RESISTENCIA 1	0	-12030,25	0	-6671,25	0	-17327,5	35
RESISTENCIA 2	0	-11247,25	0	-1553,25	0	-16289,5	
RESISTENCIA 3	0	-7936,25	0	-1010,25	0	-10672,5	
RESISTENCIA 4	0	-9898,25	0	-1348,25	0	-15840,5	
RESISTENCIA 5	0	-11026,25	0	-1508,25	0	-15666,5	
EVENTO EXTREMO X	0	-9128,25	0	-1229,25	0	-13406,5	
EVENTO EXTREMO Y	0	-13920,25	0	-867,25	0	-12376,5	

Diseño Estructural (2021)	G01	Savina Tempestti, Renzo Koroch, Lautaro Giunta, Marcos Tomas
	2021	
	Página 44 de 165	

Diseño de cables

El proceso de diseño consiste en tomar las solicitaciones por lectura directa del modelo realizado en "SAP", estas solicitaciones corresponden a la tracción a la cual estarán sometidos estos elementos. Luego de haber tomado los valores y en función de la tensión de trabajo del cable, se procede a obtener el área necesaria que debe utilizarse en cada cable.

Para el caso en estudio se considera que los cables deben trabajar a una tensión del 50% de la fluencia especificada ($0,5 \cdot f_y$)

Se utilizarán cordones de siete alambres de baja relajación, cada uno se compone de seis alambres arrollados helicoidalmente alrededor del séptimo denominado "alma del cordón". Dichos cordones de designación "C1900", resultan de una tensión de fluencia de 1673 MPa.

Normas IRAM-IAS U 500-03, ASTM A 416.

Designación del cordón(1)	Designación comercial	Diámetro nominal del cordón mm	Área nominal de la sección transversal del cordón mm ²	Masa por unidad de long. kg/m	Carga al 1% del alargamiento total (minima)(2) Q1 kN	% Carga de rotura (minima) Qt kN	Alargamiento de rotura bajo carga sobre 600mm (min.) At %
C1900	Grado 270	9,5	54,8	0,434	92	102	3,5
C1900	Grado 270	12,7	98,7	0,778	166	184	3,5
C1900	Grado 270	15,2	140	1,134	235	261	3,5

Figura 31: Especificaciones técnicas de los cordones utilizados para los obenques del puente.

Cada cordón tiene un área nominal de 140 mm².

A partir del procedimiento antes descrito, se obtiene:

Tabla 13: Diseño de los Cables del Puente

CABLES	1	2	3	4	5	6	7	8	9	10	11	12
ESTADOS DE CARGA	TRACCION (kN)											
ENVOLVENTE + LL	2652,25	2967	2968,25	2588,5	2179,5	2318,75	2222,5	2331,5	2439,25	2745	2812,5	2831
EVEN TO EXTREMO X	2483,25	2443	2418,25	2147,5	1803,5	1918,75	1938,25	1870	2035,25	2269	2217	1847,5
EVEN TO EXTREMO Y	2366,25	2373	2529,25	2201,5	1932,5	2404,75	2304,25	1709	1984,25	2219	2260	2151,5
Maxima traccion (kN)	2652,25	2967	2968,25	2588,5	2179,5	2404,75	2304,25	2331,5	2439,25	2745	2812,5	2831
Tension de trabajo (kN/mm ²)	0,8365	0,8365	0,8365	0,8365	0,8365	0,8365	0,8365	0,8365	0,8365	0,8365	0,8365	0,8365
Area necesaria (mm ²)	3170,65	3546,92	3548,42	3094,44	2605,50	2874,78	2754,63	2787,21	2916,02	3281,53	3362,22	3384,34

Debido a la similitud de valores obtenidos, se consideró utilizar todos los tensores con la misma dimensión, para esto el área necesaria es:

$$A_{nec} = 3549 \text{ mm}^2$$

Diseño Estructural (2021)	G01	Savina Tempestti, Renzo Koroch, Lautaro Giunta, Marcos Tomas
	2021	
	Página 45 de 165	

De esta forma, es necesario utilizar 26 cordones para componer el tensor y cumplir así con el área necesaria.

$$A_{tensor} = 140mm^2 * 26 = 3640mm^2$$

Diseño de tablero

El tablero del puente estará constituido por una losa de hormigón armado de 30 cm de espesor, para la construcción de la misma se opta por la utilización de prelasas, estas consisten en losas prefabricadas de hormigón armado, de largo igual al ancho del tablero y de ancho 2,40 metros, que se apoyan sobre las vigas longitudinales. Las prelasas tienen incorporada una armadura llamada "Trilogic" la cual consiste en vigas reticuladas con un cordón inferior compuesto de dos barras y uno superior compuesto por una, conectados mediante diagonales, todas de acero T-500 fabricado según norma IRAM-IAS U500-26, designación ATR 500. Esta armadura le permite resistir las sollicitaciones que se producen durante el colado del hormigón, disminuyendo las luces de apuntalamiento en gran medida en comparación con los sistemas tradicionales. A esta armadura se le puede adicionar armadura extra necesaria para resistir las sollicitaciones que se desarrollaran durante el servicio.

Para permitir un trabajo en conjunto de la losa del tablero con las vigas longitudinales del puente, se dejan en la prelosa franjas sin hormigón en coincidencia con los ejes de las vigas, en las cuales se sueldan conectores de corte, para que luego al verterse el hormigón del tablero se produzca la unión efectiva entre estos dos elementos. El esquema de la prelosa es similar al que se observa en la figura 32, teniendo en cuenta que en el centro de esta se deja otra franja sin hormigón en coincidencia con la viga longitudinal central.

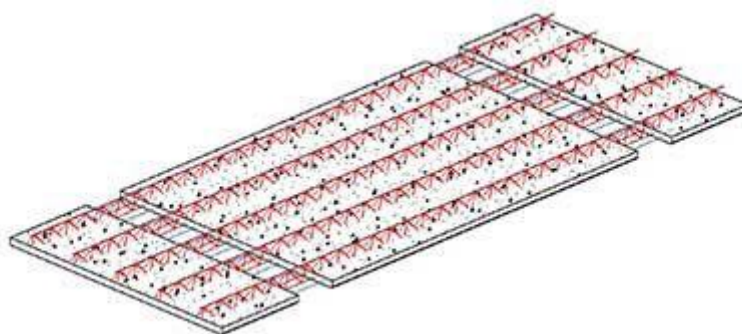


Figura 32: Esquema de las prelasas a utilizar para la construcción del tablero.

Cálculo de la Prelosa

Para el análisis y cálculo de la prelosa consideramos a esta como una viga de 14 metros de longitud (ancho del tablero) y 2,40 metros de ancho (dimensión elegida por cuestiones de manipulación y fabricación de las prelasas). En la figura 33 se puede observar el esquema considerado:

Diseño Estructural (2021)	G01	Savina Tempestti, Renzo Koroch, Lautaro Giunta, Marcos Tomas
	2021	
	Página 46 de 165	

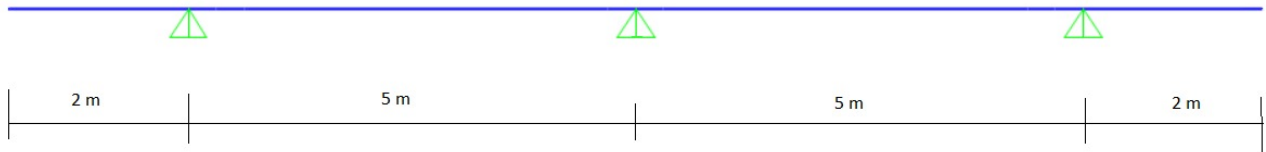


Figura 33: Esquema estático de las prelasas para el cálculo de las mismas.

Cargas:

- Cargas Muertas (D):
 - Peso Propio: Consideramos una prelosa de 10 cm de espesor:

$$D = 2400 \frac{\text{kg}}{\text{m}^3} * 0,10 \text{ m} * 2,40 \text{ m} = 576 \frac{\text{kg}}{\text{m}} = 5,76 \frac{\text{kN}}{\text{m}}$$

- Cargas Vivas (L):
 - Peso del H° Fresco: Consideramos una losa terminada de 30 cm de espesor total:

$$L_1 = 2400 \frac{\text{kg}}{\text{m}^3} * 0,20 \text{ m} * 2,40 \text{ m} = 1152 \frac{\text{kg}}{\text{m}} = 11,52 \frac{\text{kN}}{\text{m}}$$

- Equipos y Operarios: Consideramos

$$L_2 = 200 \frac{\text{kg}}{\text{m}} * 2,40 \text{ m} = 480 \frac{\text{kg}}{\text{m}} = 4,8 \frac{\text{kN}}{\text{m}}$$

$$L = L_1 + L_2 = 11,52 \frac{\text{kN}}{\text{m}} + 4,8 \frac{\text{kN}}{\text{m}} = 16,32 \frac{\text{kN}}{\text{m}}$$

Combinaciones de Carga:

Utilizamos la combinación 1,2D + 1,6L:

$$q_u = 1,2 * 5,76 \frac{\text{kN}}{\text{m}} + 1,6 * 16,32 \frac{\text{kN}}{\text{m}} = 33,02 \frac{\text{kN}}{\text{m}}$$

Solicitaciones:

Momento:

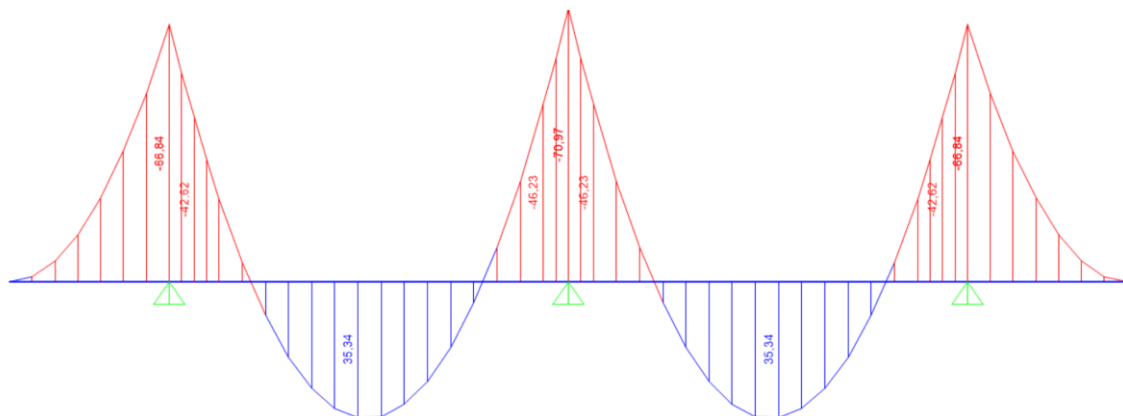


Figura 34: Diagrama de momento flector para la prelosa en estado constructivo.

- $M_u^+ = 35,34 \text{ kNm}$
- $M_{u,apoyo \text{ externo}}^- = 66,84 \text{ kNm}$
- $M_{u,apoyo \text{ central}}^- = 70,97 \text{ kNm}$

Corte

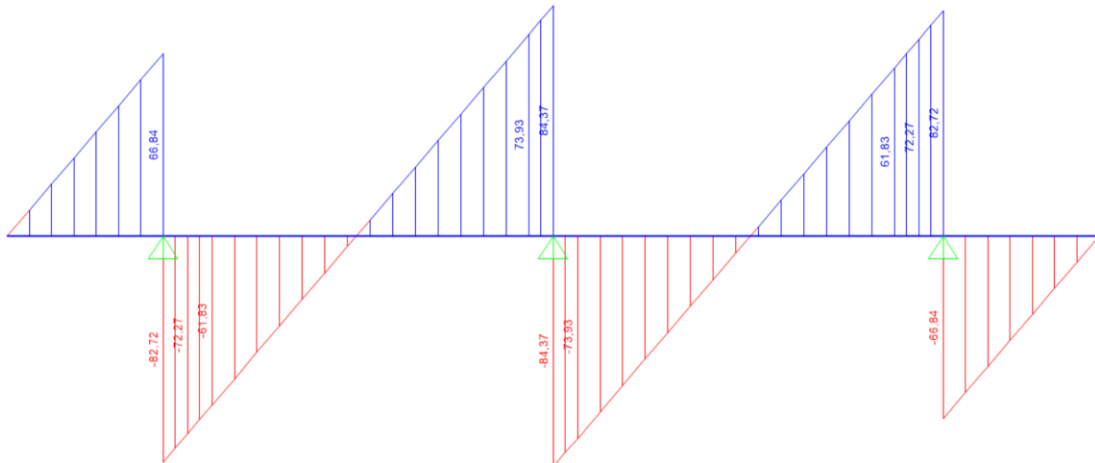


Figura 35: Diagrama de esfuerzo cortante para la prelosa en estado constructivo

- $V_u = 84,37 \text{ kN}$

Se propone una prelosa de 10 cm de espesor con refuerzo Acindar Trilogic T 25, cuyas características se presentan en la Tabla 14.

Tabla 14: Especificaciones de los Trilogic

Modelo	Alturas h cm	Ancho base b cm	Largo de corte m	Paso de diagonal a cm	Armadura			Peso kg/m	Peso por elemento kg
					Inferior di mm	Diagonal dd mm	Superior ds mm		
T 8	8	9	6	20	5	3,4	6	0,72	4,31
T 10	10	9	6	20	5	4,5	7	0,97	5,80
T 15	15	10	6	20	6	5	8	1,40	8,43
T 20	20	10	6	20	8	6	10	2,41	14,48
T 25	25	10	6	20	10	7	12	3,77	22,65

Fuente: ACINDAR

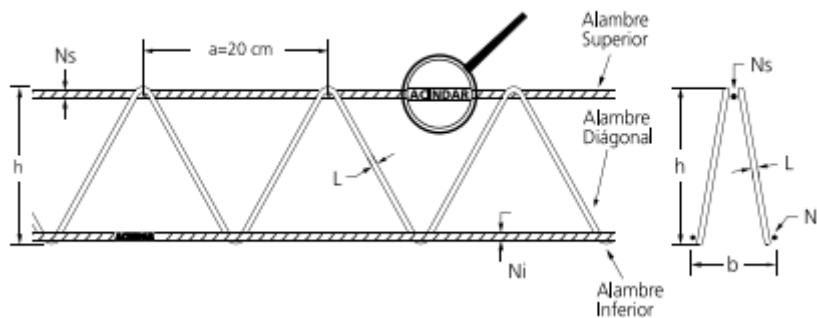


Figura 36: Esquema de los Trilogic.

Diseño Estructural (2021)	G01	Savina Tempestti, Renzo Koroch, Lautaro Giunta, Marcos Tomas
	2021	
	Página 48 de 165	

Además se colocan barras de refuerzo ADN 420 para contribuir al momento positivo en el estado de servicio.

A modo de aprovechar al máximo el uso de acero, los refuerzos no son constantes en todo el ancho del tablero sino que se realizan interrupciones de barra de acuerdo con las demandas necesarias las cuales se extraen de los diagramas envolventes de momento.

Para el de la sección se utiliza el software Response-2000 [3], el cual permite realizar un análisis seccional distintas secciones de H°A° y obtener los momentos nominales para estas. Para el análisis de la prelosa se considera una sección doble T de 2,40 metros de ancho y 30 cm de altura, con espesores de ala superior y alma 1mm de forma de que la contribución de las barras de acero del cordón superior del Trilogic sea considerada, pero no así el del hormigón fresco colocado sobre la prelosa; y un espesor de ala inferior de 10 cm el cual corresponde a la prelosa con su armadura correspondiente.

Luego de varias iteraciones analizando tanto la prelosa como la sección completa de tablero ya en estado de servicio, el cual se presenta más adelante, la armadura a colocar en la prelosa es la siguiente:

- 5 Trilogic ACINDAR T 25 separados. Considerándose entonces, 10 barras $\phi 10$ en el ala inferior y 5 barras $\phi 12$ en el ala superior, todas estas propias de colocar los 5 Trilogic.
- 10 barras de acero ADN 420 $\phi 16$ en el cordón inferior, las cuales se colocan para contribuir al momento positivo para el estado de servicio:
-

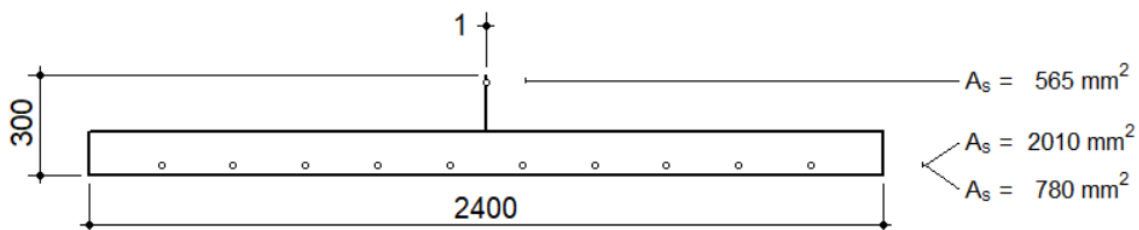


Figura 37: Sección transversal de la prelosa.

Nota: Las dos capas inferiores correspondientes a los Trilogic y a las barras de refuerzo se encuentran superpuestas en la imagen viéndose solo 10 de las 20 barras colocadas.

Del análisis seccional se obtiene:

- Para momento positivo:

Diseño Estructural (2021)	G01	Savina Tempestti, Renzo Koroch, Lautaro Giunta, Marcos Tomas
	2021	
	Página 49 de 165	

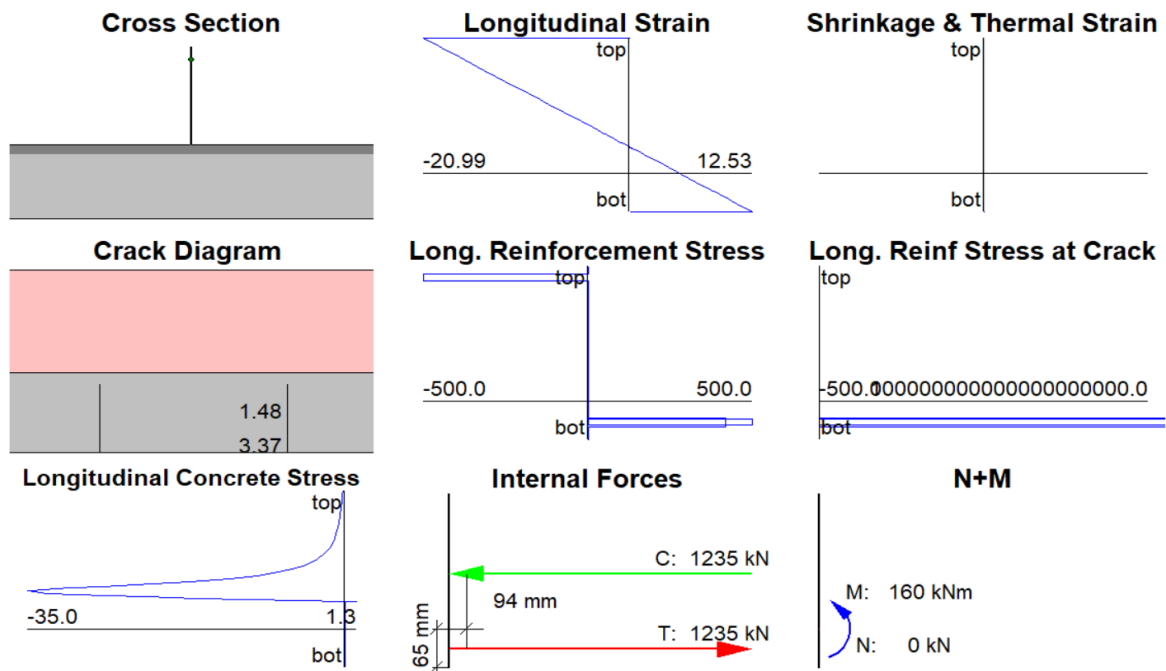


Figura 38: Resultados del análisis seccional de la prelosa para momento positivo.

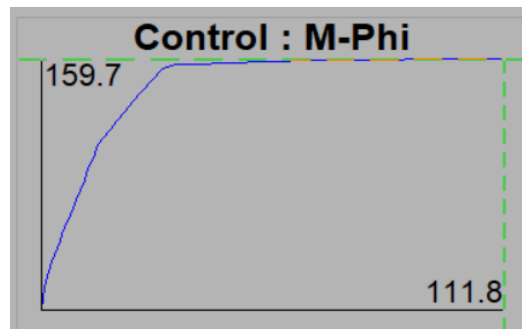


Figura 39: Diagrama momento curvatura para momento positivo.

Por lo que el momento nominal de la sección propuesta es:

$$M_n = 159,7 \text{ kNm}$$

Lo que nos da un momento de diseño, siendo la sección controlada por tracción, igual a:

$$M_d = 0,9 * 159,7 \text{ kNm} = 143,7 \text{ kNm}$$

Por lo tanto, se tiene:

$$M_d = 143,7 \text{ kNm} > M_u = 35,11 \text{ kNm}$$

Además, al no estar el cordón superior confinado por hormigón durante este estado se debe considerar el efecto del pandeo en este cuando el momento es positivo (compresión en la cara superior de la losa) siendo la longitud de pandeo $L=a=20 \text{ cm}$

Diseño Estructural (2021)	G01	Savina Tempestti, Renzo Koroch, Lautaro Giunta, Marcos Tomas
	2021	
	Página 50 de 165	

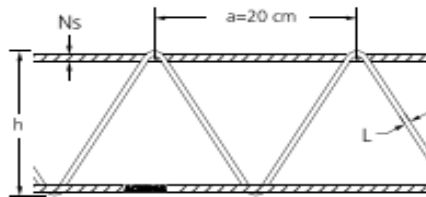


Figura 40: Esquema del Trilogic.

Para esto debe verificarse que:

$$\phi Pn > Pu$$

Donde:

$$Pn = F_{cr} * A_g * 0,1$$

Y

$$\phi = 0,85$$

La **tensión crítica** F_{cr} (MPa) será determinada de la siguiente manera:

(a) Para $\lambda_c \leq 1,5$:

$$F_{cr} = (0,658 \lambda_c^2) F_y$$

(b) Para $\lambda_c > 1,5$:

$$F_{cr} = \left[\frac{0,877}{\lambda_c^2} \right] F_y$$

$$\lambda_c = \frac{k * L}{\pi * r} * \sqrt{\frac{F_y}{E}} = \frac{k * L}{\pi * \frac{D}{4}} * \sqrt{\frac{F_y}{E}}$$

$$\lambda_c = \frac{1 * 20cm}{\pi * 0,3 cm} * \sqrt{\frac{500}{200000}} = 1,06 < 1,5$$

$$F_{cr} = 0,658^{1,06^2} * 500 MPa = 312,4 MPa$$

$$Pn = 312,4 MPa * 1,13cm^2 * 0,1 = 35,3 kN$$

A su vez, se tiene que:

$$Pu = \frac{Mu}{d} = \frac{35,11kNm}{0,25m} = 140,44 kN$$

Por lo tanto, el número de barras necesarias es:

$$n = \frac{Pu}{\phi Pn} = \frac{140,44kN}{0,85 * 35,3kN} = 4,68 \text{ barras}$$

Diseño Estructural (2021)	G01	Savina Tempestti, Renzo Koroch, Lautaro Giunta, Marcos Tomas
	2021	
	Página 51 de 165	

De esta manera, el cordón superior verifica el estado de pandeo por flexión colocando 5 Trilogic.

- Para momento negativo:

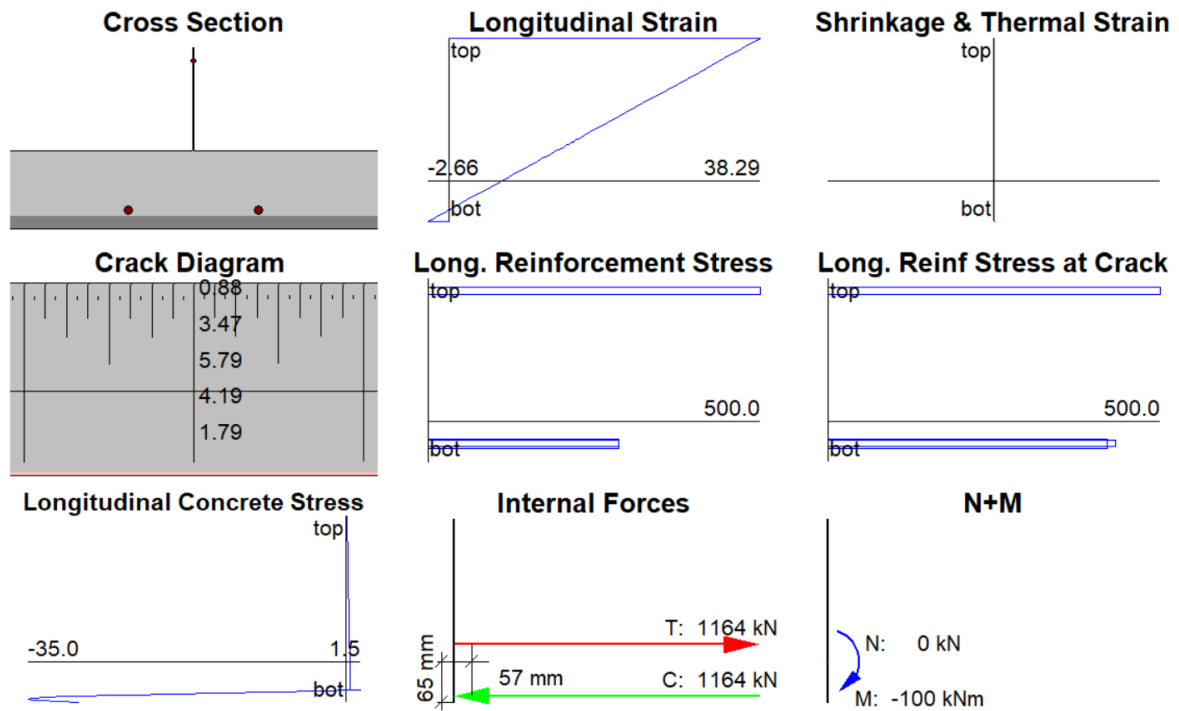


Figura 41: Resultados del análisis seccional para la prelosa para momento negativo.

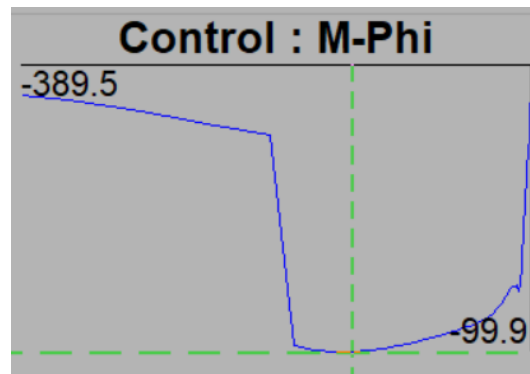


Figura 42: Diagrama momento curvatura para momento negativo.

Por lo que el momento nominal de la sección es:

$$M_n = 99,9 \text{ kNm}$$

Lo que nos da un momento de diseño, siendo la sección controlada por tracción, igual a:

$$M_d = 0,9 * 99,9 \text{ kNm} = 89,9 \text{ kNm}$$

Diseño Estructural (2021)	G01	Savina Tempestti, Renzo Koroch, Lautaro Giunta, Marcos Tomas
	2021	
	Página 52 de 165	

Por lo tanto, se tiene:

$$M_d = 89,9 \text{ kNm} > M_u = 70,13 \text{ kNm}$$

A su vez, debido al tipo de unión entre la losa y viga longitudinal, el cordón inferior no se encuentra confinado por hormigón y es necesario considerar el efecto del pandeo sobre los apoyos (momento negativo y compresión en la cara inferior de la losa).

Siendo la longitud de pandeo $L=a=20 \text{ cm}$, debe verificarse que:

$$\phi P_n > P_u$$

Donde:

$$P_n = F_{cr} * A_g * 0,1$$

$$\phi = 0,85$$

La **tensión crítica F_{cr}** (MPa) será determinada de la siguiente manera:

(a) Para $\lambda_c \leq 1,5$:

$$F_{cr} = (0,658^{\lambda_c^2}) F_y$$

(b) Para $\lambda_c > 1,5$:

$$F_{cr} = \left[\frac{0,877}{\lambda_c^2} \right] F_y$$

Para las barras del Trilogic $\phi 10$ (T 500):

$$\lambda_c = \frac{k * L}{\pi * r} * \sqrt{\frac{F_y}{E}} = \lambda_c = \frac{k * L}{\pi * \frac{D}{4}} * \sqrt{\frac{F_y}{E}}$$

$$\lambda_c = \frac{1 * 20 \text{ cm}}{\pi * 0,25 \text{ cm}} * \sqrt{\frac{500}{200000}} = 1,27 < 1,5$$

$$F_{cr} = 0,658^{1,27^2} * 500 \text{ MPa} = 254,6 \text{ MPa}$$

$$P_n = 254,6 \text{ MPa} * 0,78 \text{ cm}^2 * 0,1 = 19,9 \text{ kN}$$

Para las barras de refuerzo $\phi 16$ (ADN 420):

$$\lambda_c = \frac{k * L}{\pi * r} * \sqrt{\frac{F_y}{E}} = \frac{k * L}{\pi * \frac{D}{4}} * \sqrt{\frac{F_y}{E}}$$

$$\lambda_c = \frac{1 * 20 \text{ cm}}{\pi * 0,4 \text{ cm}} * \sqrt{\frac{420}{200000}} = 0,73 < 1,5$$

$$F_{cr} = 0,658^{0,73^2} * 420 \text{ MPa} = 336 \text{ MPa}$$

Diseño Estructural (2021)	G01	Savina Tempestti, Renzo Koroch, Lautaro Giunta, Marcos Tomas
	2021	
	Página 53 de 165	

$$P_n = 336 \text{ MPa} * 2,01 \text{ cm}^2 * 0,1 = 67,5 \text{ kN}$$

A su vez, se tiene que:

$$P_{u,apoyo\ central} = \frac{M_u}{d} = \frac{70,13 \text{ kNm}}{0,25 \text{ m}} = 280,52 \text{ kN}$$

$$P_{u,apoyo\ externo} = \frac{M_u}{d} = \frac{66,5 \text{ kNm}}{0,25 \text{ m}} = 266 \text{ kN}$$

Como se verá más adelante, las barras de refuerzo agregadas se interrumpen de acuerdo a las demandas de momento para el estado en servicio en las distintas secciones del tablero, por lo tanto se calcula la cantidad de barras refuerzo necesarias para evitar el pandeo del cordón inferior verificando luego dicha cantidad mínima al momento de analizar la interrupción de las barras. Las barras del Trilogic por su parte no se interrumpen por lo que consideramos a todas en dicho análisis de pandeo.

Para la sección ubicada sobre el apoyo central se tiene:

$$10 * \phi P_{n_{12}} + n * \phi P_{n_{16}} > P_u$$

$$10 * 0,85 * 19,9 \text{ kN} + n * 0,85 * 67,5 \text{ kN} > 280,52 \text{ kN}$$

$$n > \frac{280,52 \text{ kN} - 10 * 0,85 * 19,9 \text{ kN}}{0,85 * 67,5 \text{ kN}} = \frac{280,52 \text{ kN} - 169,15 \text{ kN}}{57,38 \text{ kN}} = \frac{111,37 \text{ kN}}{57,38 \text{ kN}}$$

$$n > 1,94$$

Para las secciones ubicadas sobre los apoyos externos se tiene:

$$10 * \phi P_{n_{12}} + n * \phi P_{n_{16}} > P_u$$

$$10 * 0,85 * 19,9 \text{ kN} + n * 0,85 * 67,5 \text{ kN} > 266 \text{ kN}$$

$$n > \frac{266 \text{ kN} - 10 * 0,85 * 19,9 \text{ kN}}{0,85 * 67,5 \text{ kN}} = \frac{266 \text{ kN} - 169,15 \text{ kN}}{57,38 \text{ kN}} = \frac{96,85 \text{ kN}}{57,38 \text{ kN}}$$

$$n > 1,69$$

De esta manera, el cordón inferior verifica el estado de pandeo por flexión en ambas secciones, colocando 5 Trilogic y dos barras de refuerzo.

Cabe mencionar que se realizaron sucesivas iteraciones considerando distintos diámetros para las barras de los cordones superiores e inferiores y dimensiones de Trilogic de forma de obtener la combinación óptima. Se priorizó también los modelos de catálogo por sobre los a pedido ya que su costo es menor.

Armadura Longitudinal

En sentido longitudinal, la prelosa debe llevar una armadura mínima por contracción, esta corresponde a una cuantía del 0,18%, por lo tanto tenemos:

$$A_{s,long} = 0,0018 * 10 \text{ cm} * 100 \frac{\text{cm}}{\text{m}} = 1,8 \frac{\text{cm}^2}{\text{m}}$$

Se adopta entonces:

Diseño Estructural (2021)	G01	Savina Tempestti, Renzo Koroch, Lautaro Giunta, Marcos Tomas
	2021	
	Página 54 de 165	

- Armadura longitudinal: $\phi 8 @ 25$, lo que nos da:

$$A_{s, long \text{ Prelosa}} = \pi * \frac{0,8 \text{ cm}^2}{4} * \frac{100 \frac{\text{cm}}{\text{m}}}{25 \text{ cm}} = 2,01 \frac{\text{cm}^2}{\text{m}} > 1,8 \text{ cm}^2 \rightarrow \text{Verifica}$$

Estado 2: Estado de Servicio

Para el diseño del tablero en estado de servicio se siguen los lineamientos dados en el reglamento CIRSOC 801-2019 [5]. Según la sección 4.6.2 “Métodos aproximados de análisis” el tablero puede analizarse mediante un método aproximado en el cual el tablero se subdivide en fajas perpendiculares a los componentes de apoyo.

El ancho de las fajas debe determinarse mediante la Tabla 4.6.2.1.3-1, la cual se presenta a continuación. La misma se está basada en experiencias previas estudiadas y presentadas en el manual de la AASHTO para diseño de puentes.

TIPO DE TABLERO	DIRECCIÓN DE LA FAJA PRIMARIA EN RELACIÓN CON EL TRÁFICO	ANCHO DE LA FAJA PRIMARIA (mm)
Hormigón: • Colado in situ	Vuelo	1140 + 0,833X
	Paralela o perpendicular	+M: 660 + 0,55S -M: 1220 + 0,25S
• Colado in situ con encofrados perdidos	Paralela o perpendicular	+M: 660 + 0,55S -M: 1220 + 0,25S
• Prefabricado, postesado	Paralela o perpendicular	+M: 660 + 0,55S -M: 1220 + 0,25S

Figura 42: Tabla 4.6.2.1.3-1 reglamento CIRSOC 801 [5] “fajas equivalentes”.

Siendo “s” la separación entre apoyos. Para nuestro caso s = 5000 mm.

Esto nos da:

- Para momento negativo:

$$\text{Ancho de faja primaria} = 1220 + 0,25 * 5000\text{mm} = 2470 \text{ mm} \rightarrow \mathbf{2,40 \text{ m}}$$

- Para momento positivo:

$$\text{Ancho de faja primaria} = 660 + 0,55 * 5000\text{mm} = 3410 \text{ mm} \rightarrow \mathbf{3,40 \text{ m}}$$

Análisis Para Momento Negativo

Cargas:

- Cargas Muertas (D):
 - Peso Propio (DC): Consideramos una losa de 30 cm de espesor:

$$DC = 2400 \frac{\text{kg}}{\text{m}^3} * 0,30 \text{ m} = 720 \frac{\text{kg}}{\text{m}^2} = 7,2 \frac{\text{kN}}{\text{m}^2} * 2,4 \text{ m} = \mathbf{17,28 \frac{\text{kN}}{\text{m}}}$$

- Carpeta de Rodamiento (DW):

Diseño Estructural (2021)	G01	Savina Tempestti, Renzo Koroch, Lautaro Giunta, Marcos Tomas
	2021	
	Página 55 de 165	

$$DW = 1 \frac{kN}{m^2} * 2,4m = 2,4 \frac{kN}{m}$$

- Cargas Vivas (L): Según lo especificado en el artículo 3.6.1.3.3 del reglamento CIRSOC 801 [5], al flexionarse las fajas en sentido transversal al tránsito, solo deben aplicarse los ejes del camión o tándem de diseño al tablero. Además no es necesario considerar la amplificación de las cargas debida a las fuerzas centrifugas y de frenado. Sin embargo, según el artículo 3.6.2.1 debe considerarse un incremento por carga dinámica igual al 33% de la carga estática. Este incremento no debe aplicarse a la carga peatonal.

- Carga vehicular de diseño:
 - Camión de diseño (LL): Ejes de 116 kN distanciados 1,8 metros entre sí:
 $L_1 = 116 \text{ kN}$
 - Tándem de diseño(LL): Ejes de 88 kN distanciados 1,8 metros entre sí:
 $L_2 = 88 \text{ kN}$
- Sobre carga peatonal (PL): Consiste en una carga uniformemente distribuida de 3,6 kN/m²:

$$L_2 = 3,6 \frac{kN}{m^2} * 2,4m = 8,64 \frac{kN}{m}$$

Solicitaciones:

Se presentan a continuación los diagramas de momento para las cargas recién enunciadas. Como se observa en los diagramas los momentos máximos se dan sobre los apoyos, por lo tanto junto con los diagramas se presenta el valor de momento correspondiente a dichas secciones.

- Peso Propio (DC):

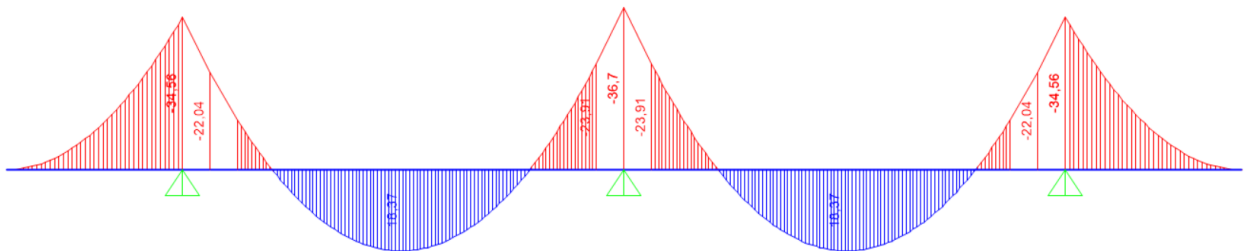


Figura 43: Diagrama de momento flector para la carga DC.

- $M_{\text{Apoyo Externo}}^- = -34,56 \text{ kNm}$
- $M_{\text{Apoyo Central}}^- = -36,70 \text{ kNm}$

- Carpeta de Rodamiento (DW):

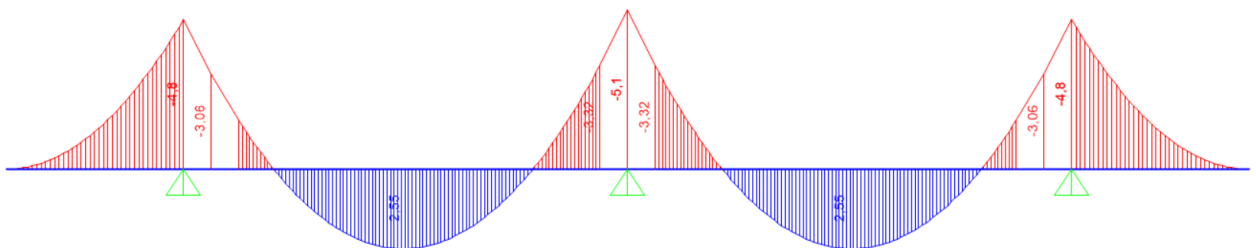


Figura 44: Diagrama de momento flector para la carga DW.

Diseño Estructural (2021)	G01	Savina Tempestti, Renzo Koroch, Lautaro Giunta, Marcos Tomas
	2021	
	Página 56 de 165	

- $M_{Apoyo\ Externo}^- = -4,80\ kNm$
- $M_{Apoyo\ Central}^- = -5,10\ kNm$

- Camión de Diseño (LL): Podemos ver a continuación la envolvente del diagrama de momento para la carga móvil

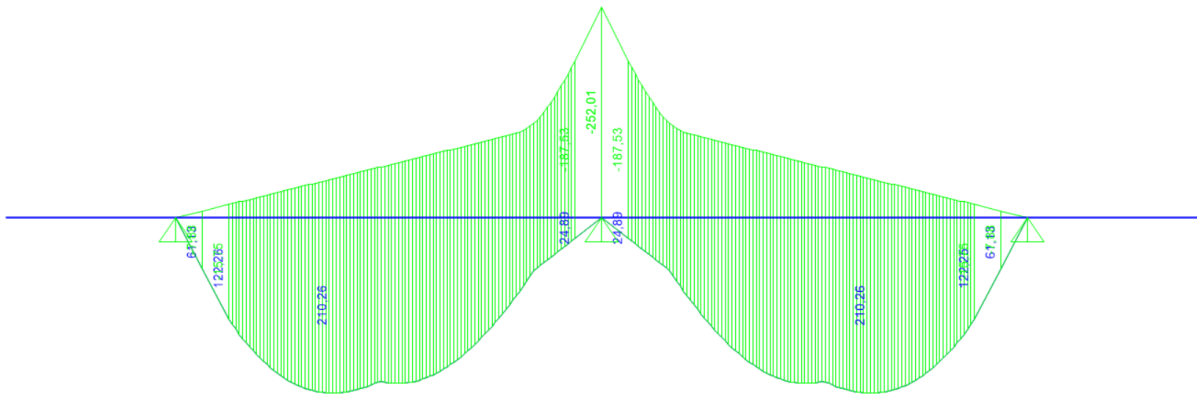


Figura 45: Diagrama envolvente de momento flector para la carga LL.

- $M_{Apoyo\ Externo}^- = 0\ kNm$
- $M_{Apoyo\ Central}^- = -252,01\ kNm$

- Sobrecarga Peatonal (PL):

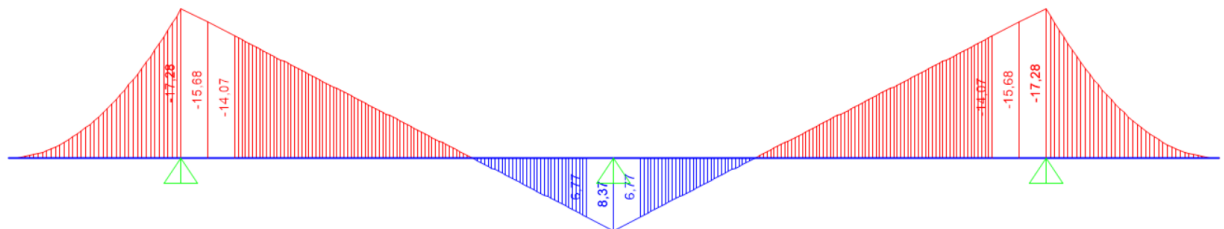


Figura 46: Diagrama de momento flector para la carga PL.

- $M_{Apoyo\ Externo}^- = 17,28\ kNm$
- $M_{Apoyo\ Central}^- = 0\ kNm$ (No se considera por ser positivo)

Combinaciones de Carga:

Dado que se trabaja con cargas de distinto tipo (puntuales y distribuidas), basándonos en el principio de independencia de acciones y superposición de efectos, se mayoran y combinan las sollicitaciones producidas por cada una de las cargas individuales.

- Resistencia 1:
Para dicho estado de carga se tienen las siguientes combinaciones de acuerdo con lo especificado en las Tablas 3.4.1-1 y 2 del Reglamento CIRSOC 801-2019 [5]:

$$1,25\ DC + 1,50\ DW + 1,75LL + 1,75\ PL$$

$$0,9\ DC + 0,65\ DW + 1,75LL + 1,75\ PL$$

Diseño Estructural (2021)	G01	Savina Tempestti, Renzo Koroch, Lautaro Giunta, Marcos Tomas
	2021	
	Página 57 de 165	

Utilizando la primera ecuación obtenemos los valores máximos correspondientes a los apoyos:

- Momento máximo negativo sobre apoyo externo:

$$1,25 * 34,56 \text{ kNm} + 1,50 * 4,8 \text{ kNm} + 1,75 * 17,28 \text{ kNm} = \mathbf{80,7 \text{ kNm}}$$

- Momento máximo negativo sobre apoyo central:

$$1,25 * 36,70 \text{ kNm} + 1,50 * 5,1 \text{ kNm} + 1,75 * 252,01 \text{ kNm} = \mathbf{494,5 \text{ kNm}}$$

Cálculo del Momento Nominal

Luego de sucesivas iteraciones se propone un tablero de 30 cm de espesor, con refuerzos ubicados según se muestra en la siguiente figura:

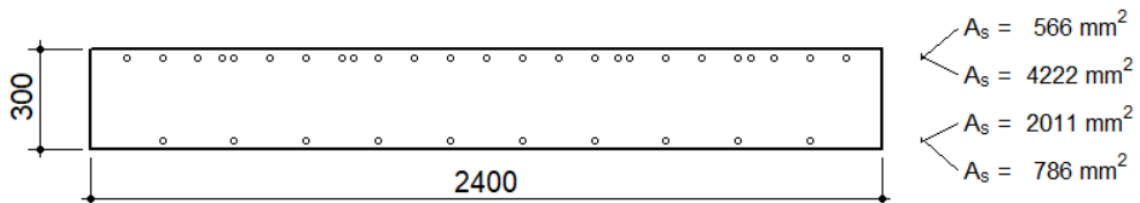


Figura 47: Sección transversal del tablero a analizar para momento negativo.

En la imagen anterior pueden observarse en la parte superior de la losa del tablero dos capas las cuales corresponden a:

$$21 \phi 16 \rightarrow 21 * \pi * \frac{(16\text{mm})^2}{4} = 4222 \text{ mm}^2$$

$$5 \phi 12 (500 \text{ MPa}) \rightarrow 5 * \pi * \frac{(10\text{mm})^2}{4} = 566 \text{ mm}^2$$

Del análisis seccional de la sección anterior se obtiene:

- Para momento negativo:

Diseño Estructural (2021)	G01	Savina Tempestti, Renzo Koroch, Lautaro Giunta, Marcos Tomas
	2021	
	Página 58 de 165	

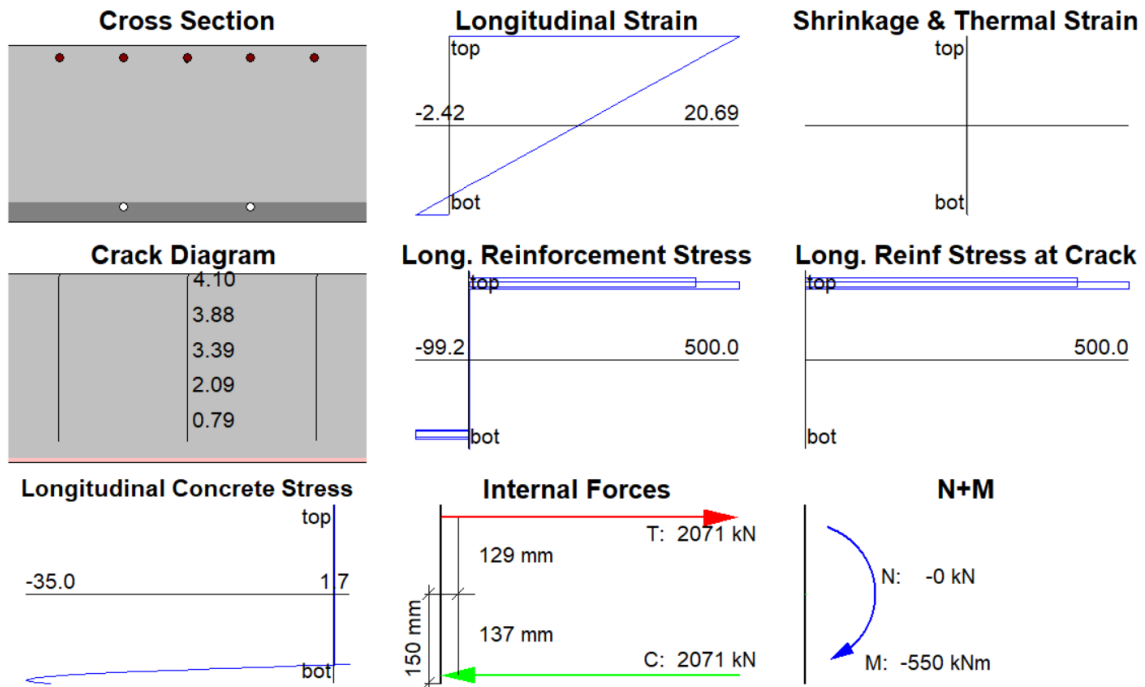


Figura 48: Resultados del análisis seccional del tablero para momento negativo.

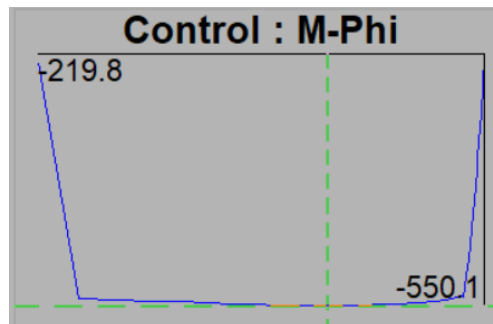


Figura 49: Diagrama momento curvatura para momento negativo.

Por lo que el momento nominal de la sección propuesta es:

$$M_n = 550,1 \text{ kNm}$$

Lo que nos da un momento de diseño, siendo la sección controlada por tracción, igual a:

$$M_d = 0,9 * 550,1 \text{ kNm} = 495,1 \text{ kNm}$$

Por lo tanto, se tiene:

$$M_d = 495,1 \text{ kNm} > M_u = 494,5 \text{ kN} \rightarrow \text{Verifica}$$

Interrupción de Armadura

Para estudiar las secciones desde donde podemos interrumpir las barras debemos calcular la longitud de desarrollo para las barras se quieren interrumpir. La misma se calcula, para barras nervadas con extremos rectos y diámetro nominal $\leq 16 \text{ mm}$, con la siguiente expresión:

Diseño Estructural (2021)	G01	Savina Tempestti, Renzo Koroch, Lautaro Giunta, Marcos Tomas
	2021	
	Página 59 de 165	

$$l_d = \left(\frac{12 f_y \psi_t \psi_e \lambda}{25 \sqrt{f'_c}} \right) d_b$$

Donde:

- ψ_t : factor que contempla la ubicación de la armadura (1 para armadura inferior o 1,30 para armadura superior).
- ψ_e : factor de revestimiento de la armadura, que contempla el revestimiento con epoxi. (1,0 en nuestro caso ya que las barras no se encuentran revestidas).
- λ : factor por hormigón con agregado liviano (1 para H° de densidad normal).

Por lo tanto tenemos:

$$l_d = \frac{12 * 420 * 1,0 * 1,0 * 1,0}{25\sqrt{35}} * 16 \text{ mm} = 545 \text{ mm} = 54,5 \text{ cm}$$

Seguendo los lineamientos dados por el Reglamento IC-103-II [7], las barras deben prolongarse el mayor de los siguientes valores:

- 1) Una longitud $l_d + d$ desde la sección donde se requiere que desarrollen su máxima resistencia.
- 2) Una longitud $1,3d$ desde el punto donde teóricamente no es necesaria para resistir flexión.

Siendo d la altura útil, la cual para nuestro caso es $d = 27 \text{ cm}$.

Se tiene entonces:

- $l_d + d = 54,5 \text{ cm} + 27 \text{ cm} = 81,5 \text{ cm}$
- $1,3 d = 1,3 * 27 \text{ cm} = 35,1 \text{ cm}$

Para calcular las secciones donde las barras son necesarias a su máxima resistencia y desde donde estas ya no son necesarias para resistir flexión, realizamos el siguiente análisis.

El momento nominal de la sección con todas las barras es tal como se vio anteriormente:

$$M_n = 550,1 \text{ kNm}$$

Y el momento de diseño:

$$M_d = 0,9 * M_n = 0,9 * 550,1 \text{ kNm} = 495,1 \text{ kNm}$$

El área total de acero traccionado en la sección es (considerando la transformación de las barras de los Trilogic debido a su mayor tensión de fluencia):

$$\begin{aligned} A_{s, \text{traccionada}} &= A_{s, \text{Trilogic transf}} + A_{s, \text{refuerzo}} = 566 \text{ mm}^2 * \frac{500 \text{ MPa}}{420 \text{ MPa}} + 4222 \text{ mm}^2 \\ &= 674 \text{ mm}^2 + 4222 \text{ mm}^2 = 4896 \text{ mm}^2 \end{aligned}$$

Podemos considerar entonces que cada mm^2 de acero contribuye de igual forma a la resistencia de diseño de la sección, obteniendo:

$$\frac{M_d}{A_{s, \text{traccionada}}} = \frac{495,1 \text{ kNm}}{4896 \text{ mm}^2} = 0,1011 \frac{\text{kNm}}{\text{mm}^2}$$

Diseño Estructural (2021)	G01	Savina Tempestti, Renzo Koroch, Lautaro Giunta, Marcos Tomas
	2021	
	Página 60 de 165	

Así entonces, las barras de los Trilogic, las cuales no pueden interrumpirse, contribuyen a la resistencia de diseño en:

$$M_{d,Trilogic} = 0,1011 \frac{kNm}{mm^2} * 674 mm^2 = 68,14 kNm$$

Y las barras de refuerzo adicionales en:

$$M_{d,refuerzo} = 0,1011 \frac{kNm}{mm^2} * 4222 mm^2 = 426,81 kNm$$

Siendo estas 21 barras de igual diámetro ($\phi 16$), podemos considerar que cada una contribuye una cantidad:

$$M_{d,1 barra ref.} = \frac{426,81 kNm}{21} = 20,32 \frac{kNm}{barra}$$

Ahora bien, si utilizamos el diagrama de momento envolvente, y marcamos en este la contribución de cada barra al momento de diseño de la sección, podemos observar los puntos en los cuales cada una de las barras se necesita a su máxima capacidad y desde donde estas ya no son teóricamente necesarias, luego midiendo desde estos puntos las distancias $l_d + d$ y $1,3 d$ respectivamente, podemos calcular los puntos donde podemos interrumpir las armaduras. Dicha división del diagrama se realiza solo para las barras de refuerzo ya que las barras de los Trilogic no se interrumpen.

Para obtener el diagrama envolvente se estudian las dos ecuaciones (1 y 2) correspondientes al estado de carga Resistencia 1 (que es el que da mayores solicitaciones) de forma de obtener los valores máximos para el momento negativo en cada punto, aplicando la ecuación (1) cuando los momentos correspondientes a las cargas muertas (DC y DW) tienen el mismo signo que los de correspondientes a las cargas vivas (LL) y la ecuación (2) cuando tienen signo contrario.

El diagrama envolvente es:

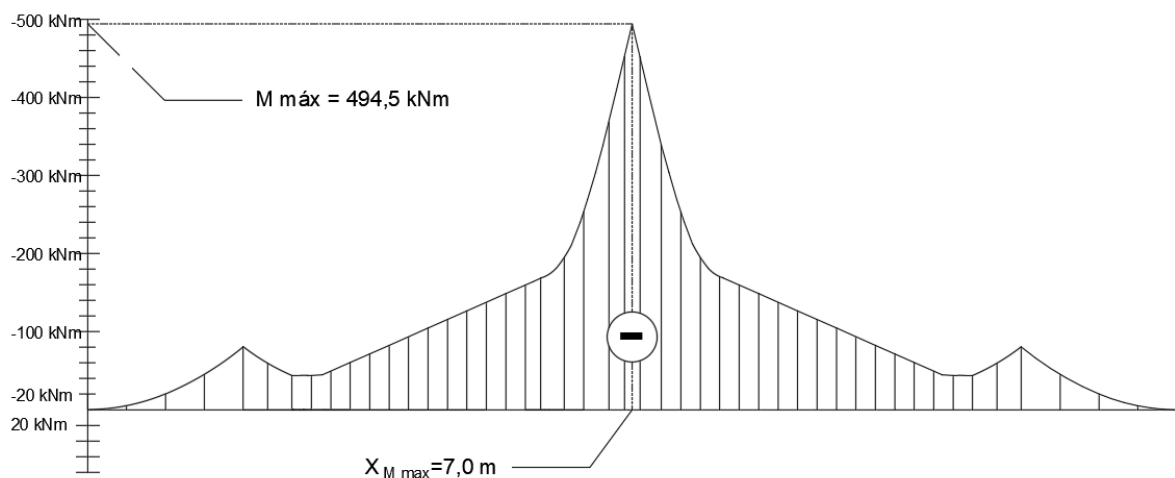


Figura 50: Diagrama envolvente de momento flector negativo.

Para una mayor compresión, se trabaja con interrupción de a pares de barras. El diagrama de interrupción obtenido es el siguiente:

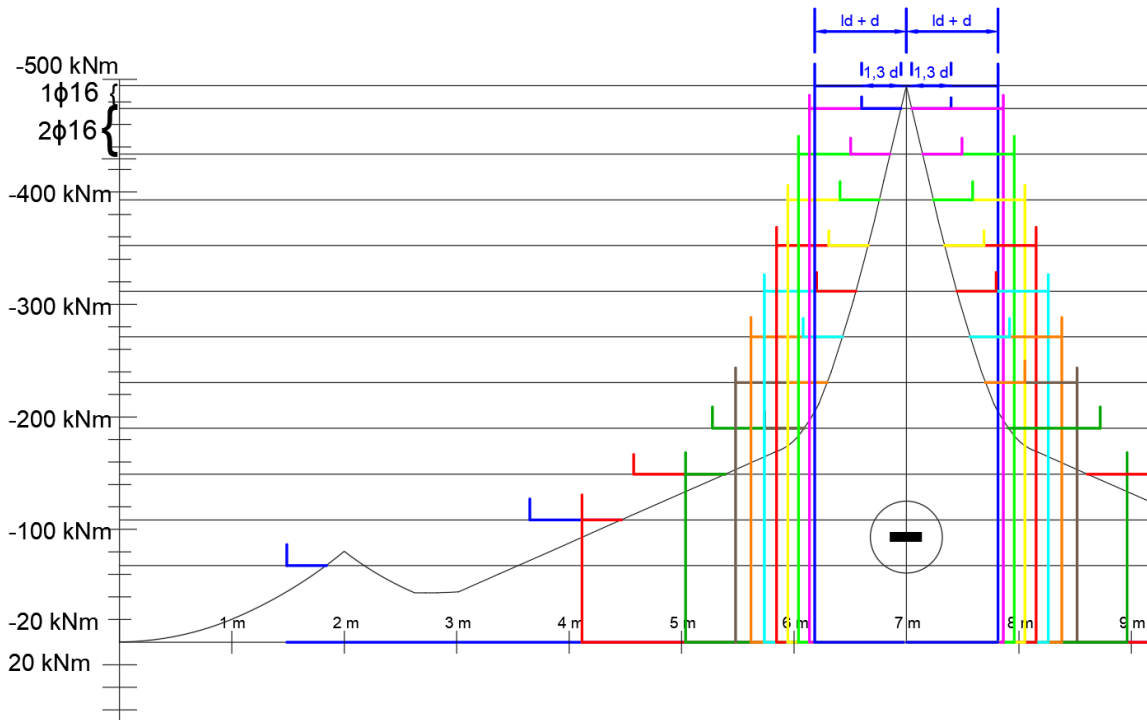
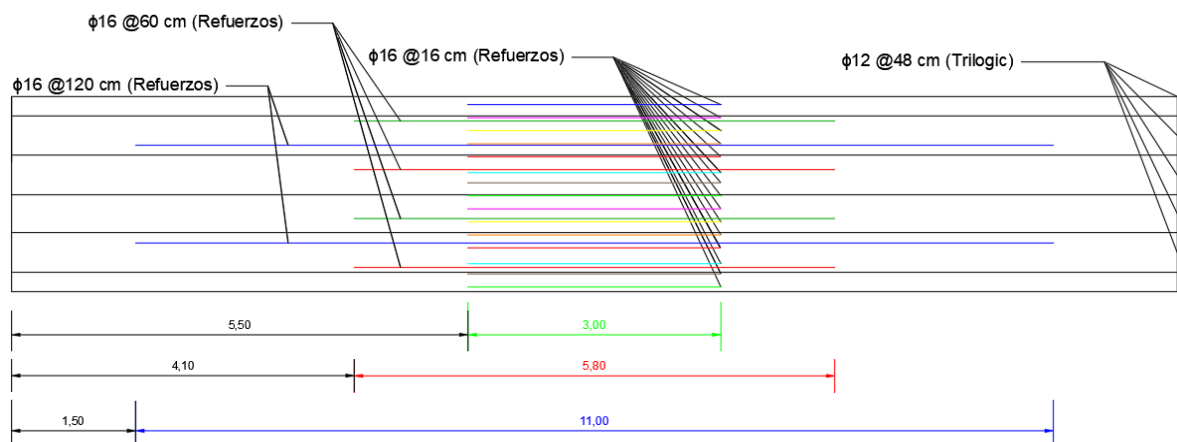


Figura 51: Diagrama de interrupción de armaduras para momento negativo.

Como se puede observar en el anterior diagrama, una gran cantidad de barras pueden interrumpirse a una distancia no muy grande del centro del tramo, debido al pronunciado pico de momento que allí se produce. Teniendo en cuenta que interrumpiendo cada par de estas barras según las demandas de momento no traería acompañado una gran reducción en la cantidad de acero a utilizar pero si un excesivo trabajo en obra, lo que resultaría poco económico; se toma como referencia el par de barras que mayor longitud requiere (marrón) y se utiliza dicho largo con el fin de evitar un trabajo excesivo. El mismo criterio se tiene en cuenta al analizar los pares indicados en rojo y verde.

El diagrama de armado final es el siguiente:



VISTA EN PLANTA

Figura 52: Disposición de armaduras superiores en la losa del tablero.

Diseño Estructural (2021)	G01	Savina Tempestti, Renzo Koroch, Lautaro Giunta, Marcos Tomas
	2021	
	Página 62 de 165	

Análisis Para Momento Positivo

Cargas:

- Cargas Muertas (D):
 - Peso Propio (DC): Consideramos una losa de 30 cm de espesor:

$$DC = 2400 \frac{kg}{m^3} * 0,30 m = 720 \frac{kg}{m^2} = 7,2 \frac{kN}{m^2} * 3,4 m = \mathbf{24,48 \frac{kN}{m}}$$
 - Carpeta de Rodamiento (DW):

$$DW = 1 \frac{kN}{m^2} * 3,4m = \mathbf{3,4 \frac{kN}{m}}$$
- Cargas Vivas (L): Según lo especificado en el artículo 3.6.1.3.3 del reglamento CIRSOC 801 [5], al flexionarse las fajas en sentido transversal al tránsito, solo deben aplicarse los ejes del camión o tándem de diseño al tablero. Además no es necesario considerar la amplificación de las cargas debida a las fuerzas centrifugas y de frenado. Sin embargo, según el artículo 3.6.2.1 debe considerarse un incremento por carga dinámica igual al 33% de la carga estática. Este incremento no debe aplicarse a la carga peatonal.
 - Carga vehicular de diseño:
 - Camión de diseño (LL): Ejes de 116 kN distanciados 1,8 metros entre sí:

$$L_1 = 116 kN$$
 - Tándem de diseño(LL): Ejes de 88 kN distanciados 1,8 metros entre sí:

$$L_2 = 88 kN$$
 - Sobre carga peatonal (PL): Consiste en una carga uniformemente distribuida de 3,6 kN/m²:

$$L_2 = 3,6 \frac{kN}{m^2} * 3,4m = \mathbf{12,24 \frac{kN}{m}}$$

Solicitaciones:

Se presentan a continuación los diagramas de momento para las cargas recién enunciadas. Como se observa en el diagrama envolvente presentado en la página siguiente el momento máximo positivo se da en la posición $x = 3,95 m$, por lo tanto junto con los diagramas se presenta el valor de momento correspondiente a dicha sección.

- Peso Propio (DC):

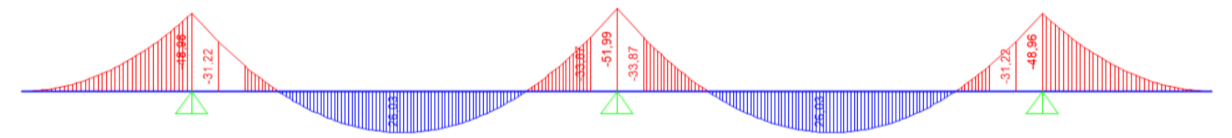


Figura 53: Diagrama de momento flector para la carga DC.

- $M_{x=3,95 m}^+ = 22,65 kNm$

- Carpeta de Rodamiento (DW):

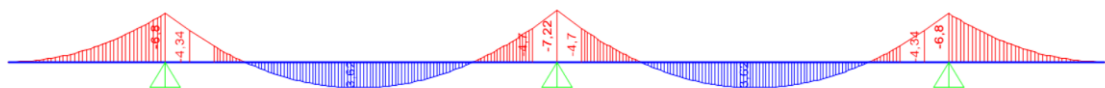


Figura 54: Diagrama de momento flector para la carga DW.

Diseño Estructural (2021)	G01	Savina Tempestti, Renzo Koroch, Lautaro Giunta, Marcos Tomas
	2021	
	Página 63 de 165	

- $M_{x=3,95\ m}^+ = 3,15\ kNm$

- Camión de Diseño (LL): Podemos ver a continuación la envolvente del diagrama de momento

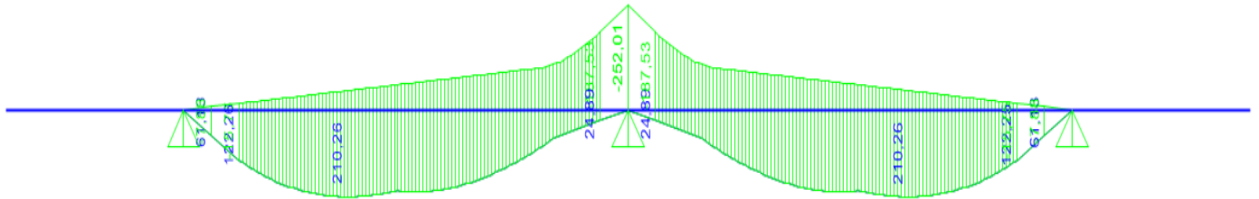


Figura 55: Diagrama envolvente de momento flector para la carga LL.

- $M_{x=3,95\ m}^+ = 209,68\ kNm$

- Sobrecarga Peatonal (PL):

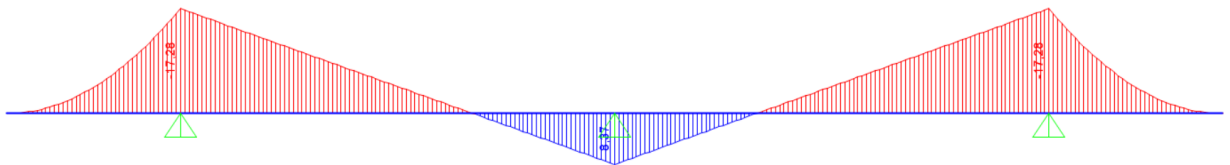


Figura 56: Diagrama de momento flector para la carga PL.

$$M_{x=3,95\ m}^+ = 0\ kNm \text{ (no se considera ya que reduce las solcitaciones)}$$

Combinaciones de Carga:

Dado que se trabaja con cargas de distinto tipo (puntuales y distribuidas), basándonos en el principio de independencia de acciones y superposición de efectos, se mayoran y combinan las solcitaciones producidas por cada una de las cargas individuales.

- Resistencia 1:
Para dicho estado de carga se tienen las siguientes combinaciones de acuerdo con lo especificado en las Tablas 3.4.1-1 y 2 del Reglamento CIRSOC 801-2019 [5]:

$$1,25\ DC + 1,50\ DW + 1,75LL + 1,75\ PL$$

$$0,9\ DC + 0,65\ DW + 1,75LL + 1,75\ PL$$

Se estudian ambas combinaciones de forma de obtener los valores máximos para el momento positivo, aplicando la primer ecuación cuando los momentos correspondientes a las cargas muertas (DC y DW) tienen el mismo signo que los de correspondientes a las cargas vivas (LL) y la segunda cuando tienen signo contrario.

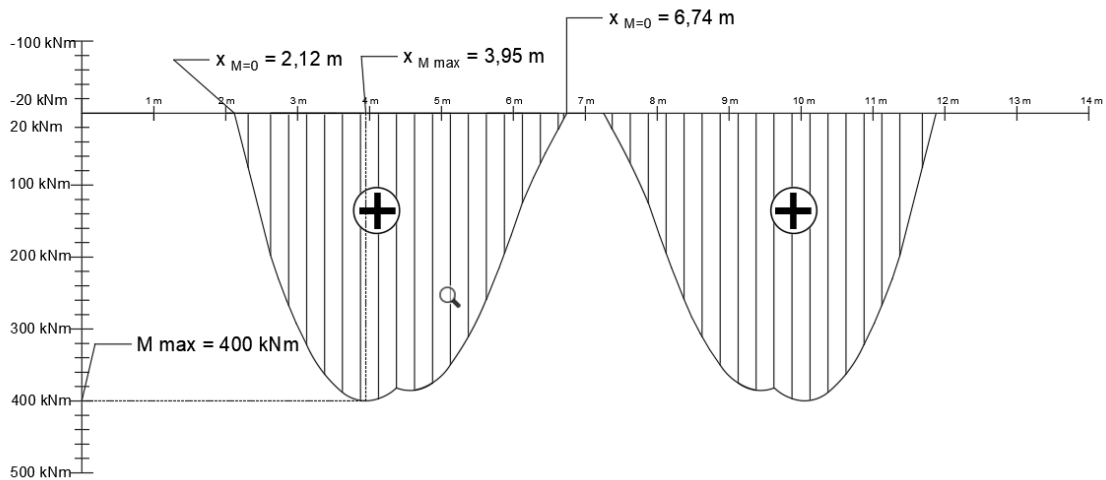


Figura 57: Diagrama envolvente de momento flector positivo.

El mismo valor de momento máximo se obtiene de combinar las sollicitaciones en $x = 3,95$ m, para cada estado:

- Momento máximo positivo:

$$1,25 * 22,65 \text{ kNm} + 1,50 * 3,15 \text{ kNm} + 1,75 * 209,68 \text{ kNm} = 399,98 \text{ kNm} \rightarrow 400 \text{ kNm}$$

Cálculo del Momento Nominal

Luego de sucesivas iteraciones se proponen refuerzos ubicados según se muestra en la siguiente figura:

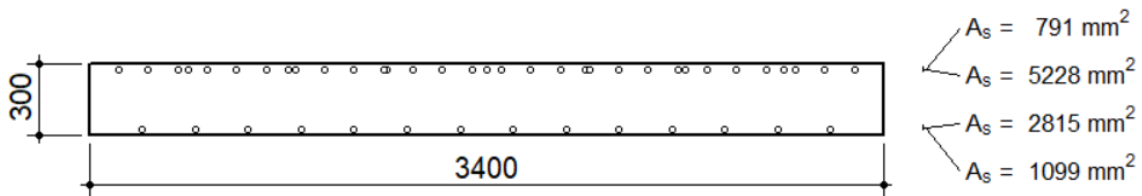


Figura 58: Sección transversal del tablero a analizar para momento positivo.

En la imagen anterior pueden observarse en la parte inferior de la losa del tablero dos capas las cuales corresponden a:

$$13 \phi 16 \rightarrow 14 * \pi * \frac{(16\text{mm})^2}{4} = 2815 \text{ mm}^2$$

$$14 \phi 10 (500 \text{ MPa}) \rightarrow 14 * \pi * \frac{(10\text{mm})^2}{4} = 1099 \text{ mm}^2$$

Del análisis seccional de la sección anterior se obtiene:

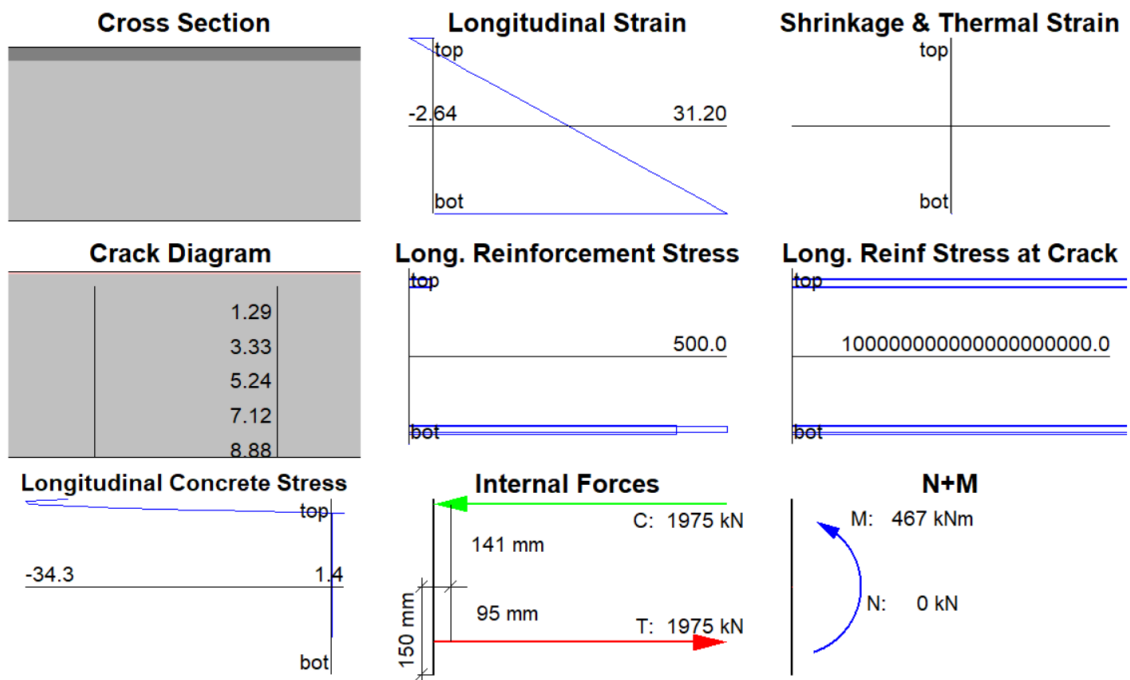


Figura 59: Resultados del análisis seccional para momento positivo.

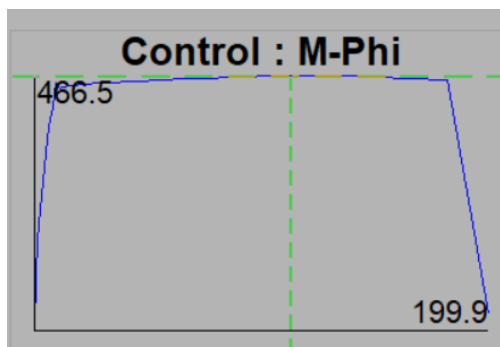


Figura 60: Diagrama momento curvatura para momento positivo.

Por lo que el momento nominal de la sección propuesta es:

$$M_n = 466,5 \text{ kNm}$$

Lo que nos da un momento de diseño, siendo la sección controlada por tracción, igual a:

$$M_d = 0,9 * 466,5 \text{ kNm} = 419,9 \text{ kNm}$$

Por lo tanto, se tiene:

$$M_d = 419,85 \text{ kNm} \geq M_u = 400 \text{ kNm} \rightarrow \text{Verifica}$$

Diseño Estructural (2021)	G01	Savina Tempestti, Renzo Koroch, Lautaro Giunta, Marcos Tomas
	2021	
	Página 66 de 165	

Interrupción de Armadura

Para estudiar las secciones desde donde podemos interrumpir las barras debemos calcular la longitud de desarrollo para las barras se quieren interrumpir. La misma se calcula, para barras nervadas con extremos rectos y diámetro nominal ≤ 16 mm, con la siguiente expresión:

$$l_d = \left(\frac{12 f_y \psi_t \psi_e \lambda}{25 \sqrt{f'_c}} \right) d_b$$

Donde:

- ψ_t : : factor que contempla la ubicación de la armadura (1 para armadura inferior o 1,30 para armadura superior).
- ψ_e : factor de revestimiento de la armadura, que contempla el revestimiento con epoxi. (1,0 en nuestro caso ya que las barras no se encuentran revestidas).
- λ : factor por hormigón con agregado liviano (1 para H° de densidad normal).

Por lo tanto tenemos:

$$l_d = \frac{12 * 420 * 1,0 * 1,0 * 1,0}{25\sqrt{35}} * 16 \text{ mm} = 545 \text{ mm} = 54,5 \text{ cm}$$

Seguindo los lineamientos dados por el Reglamento IC-103-II [7], las barras deben prolongarse el mayor de los siguientes valores:

- 1) Una longitud $l_d + d$ desde la sección donde se requiere que desarrollen su máxima resistencia.
- 2) Una longitud $1,3d$ desde el punto donde teóricamente no es necesaria para resistir flexión.

Siendo d la altura útil, la cual para nuestro caso es $d = 27$ cm.

Se tiene entonces:

- $l_d + d = 54,5 \text{ cm} + 27 \text{ cm} = 81,5 \text{ cm}$
- $1,3 d = 1,3 * 27 \text{ cm} = 35,1 \text{ cm}$

Para calcular las secciones donde las barras son necesarias a su máxima resistencia y desde donde estas ya no son necesarias para resistir flexión, realizamos el siguiente análisis.

El momento nominal de la sección con todas las barras es tal como se vio anteriormente:

$$M_n = 466,5 \text{ kNm}$$

Y el momento de diseño:

$$M_d = 0,9 * M_n = 0,9 * 466,5 \text{ kNm} = \mathbf{419,85 \text{ kNm}}$$

El área total de acero traccionado en la sección es (considerando la transformación de las barras de los Trilogic debido a su mayor tensión de fluencia):

$$\begin{aligned} A_{s, \text{traccionada}} &= A_{s, \text{Trilogic transf}} + A_{s, \text{refuerzo}} = 1099 \text{ mm}^2 * \frac{500 \text{ MPa}}{420 \text{ MPa}} + 2815 \text{ mm}^2 \\ &= 1308 \text{ mm}^2 + 2815 \text{ mm}^2 = 4123 \text{ mm}^2 \end{aligned}$$

Diseño Estructural (2021)	G01	Savina Tempestti, Renzo Koroch, Lautaro Giunta, Marcos Tomas
	2021	
	Página 67 de 165	

Podemos considerar entonces que cada mm^2 de acero contribuye de igual forma a la resistencia de diseño de la sección, obteniendo:

$$\frac{M_d}{A_{s, \text{traccionada}}} = \frac{419,85 \text{ kNm}}{4123 \text{ mm}^2} = 0,1018 \frac{\text{kNm}}{\text{mm}^2}$$

Así entonces, las barras de los Trilogic, las cuales no pueden interrumpirse, contribuyen a la resistencia de diseño en:

$$M_{d, \text{Trilogic}} = 0,1018 \frac{\text{kNm}}{\text{mm}^2} * 1308 \text{ mm}^2 = 133,15 \text{ kNm}$$

Y las barras de refuerzo adicionales en:

$$M_{d, \text{refuerzo}} = 0,1018 \frac{\text{kNm}}{\text{mm}^2} * 2815 \text{ mm}^2 = 286,7 \text{ kNm}$$

Siendo estas 14 barras de igual diámetro ($\phi 16$), podemos considerar que cada una contribuye una cantidad:

$$M_{d, 1 \text{ barra ref.}} = \frac{286,7 \text{ kNm}}{14} = 20,48 \frac{\text{kNm}}{\text{barra}}$$

Ahora bien, si utilizamos el diagrama de momento envolvente, y marcamos en este la contribución de cada barra al momento de diseño de la sección, podemos observar los puntos en los cuales cada una de las barras se necesita a su máxima capacidad y desde donde estas ya no son teóricamente necesarias, luego midiendo desde estos puntos las distancias $l_d + d$ y $1,3 d$ respectivamente, podemos calcular los puntos donde podemos interrumpir las armaduras. Dicha división del diagrama se realiza solo para las barras de refuerzo ya que las barras de los Trilogic no se interrumpen.

Para una mayor compresión, se utiliza solo la mitad del diagrama de envolvente, ya que este es simétrico en los restantes 7 metros, por lo que el análisis se repite en estos; y se trabaja con interrupción de a pares de barras.

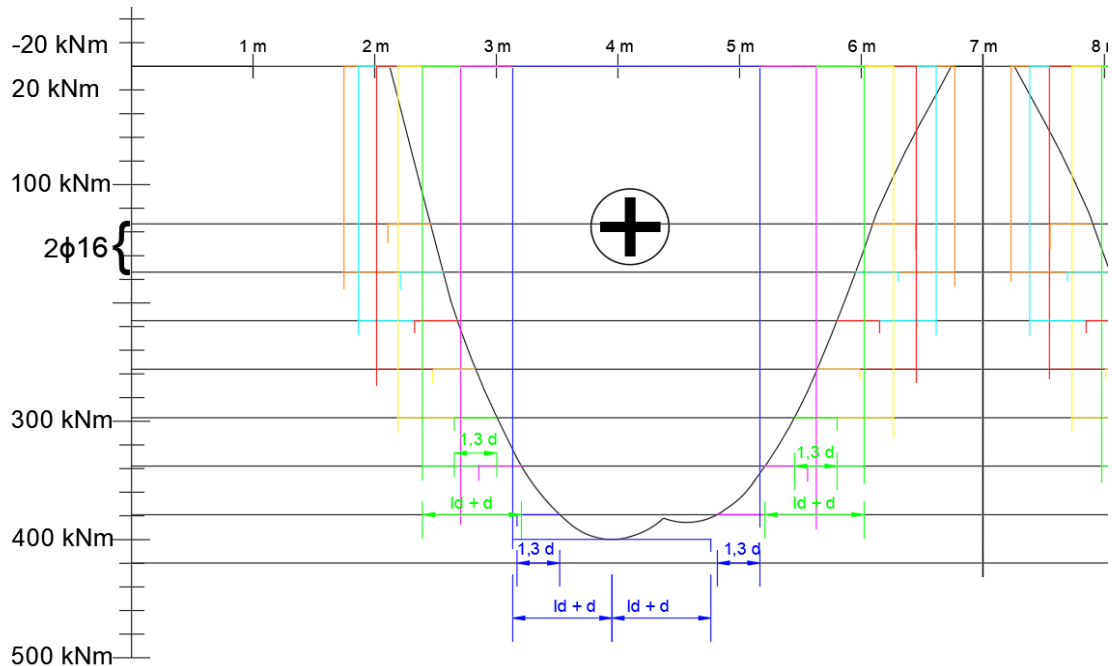


Figura 61: Diagrama de interrupción de armaduras para momento positivo.

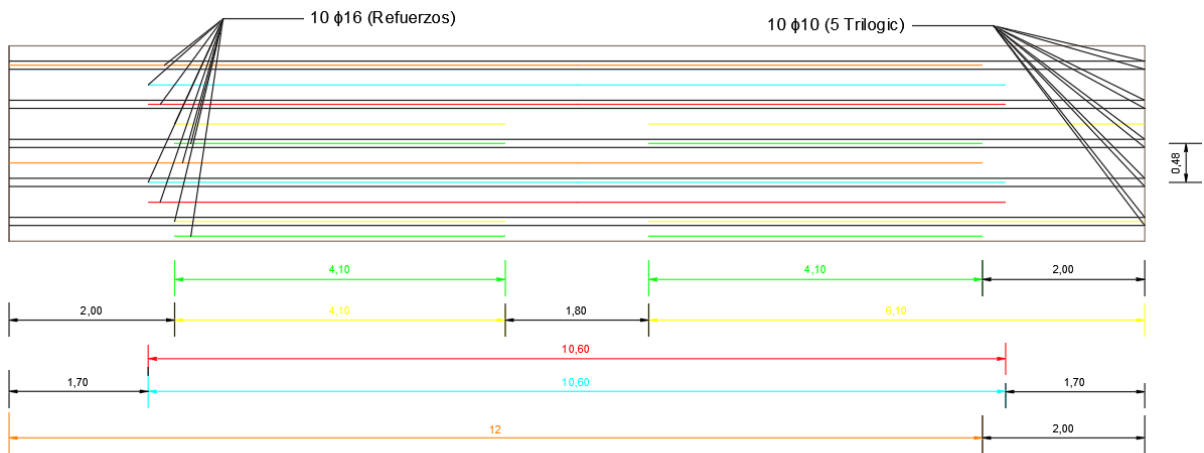
Como se observa en el diagrama anterior, todas las barras de refuerzo podrían interrumpirse en cierto punto según las demandas de momento. Sin embargo, como se vio anteriormente por requisitos de pandeo de las barras del cordón inferior al menos dos barras deben continuarse sobre los apoyos. Además en la parte central de la losa, la separación entre los puntos donde se pueden interrumpir los primeros 3 pares de barras analizados (naranja, cian y rojo) se encuentran muy cercanos entre si (menos de un metro), por lo que su interrupción no traería asociado un beneficio económico significativo. Así entonces, se les da continuidad a estas barras de un lado a otro de la losa, quedando cubierta además la necesidad de continuar dos barras por pandeo como se mencionó anteriormente.

En cuanto a la prolongación de las barras hacia el voladizo por requisitos de pandeo del cordón inferior; siendo la distancia, $l_d + d = 81,5$ cm, estas barras podrían interrumpirse a un metro del extremo del voladizo. Sin embargo, dicha interrupción tampoco traería beneficios económicos significativos por lo que estas dos barras se las prolonga hasta el extremo del voladizo.

Por otra parte, se debe tener en cuenta que estos refuerzos vienen incluidos ya en la prelosa por lo que el esquema de interrupción debe responder al ancho de fabricación de estas de 2,40 metros y no a los 3,40 metros de ancho de faja utilizado para el diseño a momento positivo. Es por esto que se analiza la interrupción de las 10 barras (cantidad de barras de refuerzo que entran por prelosa de 2,40 metros) que mayor longitud requieren, quedando fuera del análisis los pares de barras indicados en azul y magenta.

El esquema de disposición de armaduras en la prelosa adoptado finalmente se muestra a continuación:

Diseño Estructural (2021)	G01	Savina Tempestti, Renzo Koroch, Lautaro Giunta, Marcos Tomas
	2021	
	Página 69 de 165	



VISTA EN PLANTA

Figura 62: Disposición de armadura inferior en el tablero.

Armadura Por Contracción

En la dirección perpendicular se debe cierta armadura mínima para controlar la fisuración por contracción del hormigón, dicha armadura corresponde a una cuantía del 0,18%. Se tiene entonces:

$$A_{s,long\ tablero} = 0,0018 * 20\ cm * 100\ \frac{cm}{m} = 3,6\ \frac{cm^2}{m}$$

Dicha armadura se coloca en dos capas, una en la parte superior de la losa del tablero y otra sobre la prelosa.

Se adoptan entonces dos capas de $\phi 8 @ 25\ cm$. Esto nos da:

$$A_{s,long\ tablero} = 2 * \pi * \frac{0,8cm^2}{4} * \frac{100\ \frac{cm}{m}}{25\ cm} = 4,02\ \frac{cm^2}{m} > 3,6\ \frac{cm^2}{m} \rightarrow \text{Verifica}$$

Análisis Sísmico

Para el análisis sísmico del tablero se considera al mismo como una viga continua de 260 metros de longitud, 14 metros de altura y 0,30 metros de ancho, a la cual se le aplica la carga sísmica correspondiente al tablero, como una carga uniformemente distribuida. Esta viga se considera apoyada simplemente en los puntos correspondientes a los estribos y a las pilas.

El esquema de análisis es el siguiente:

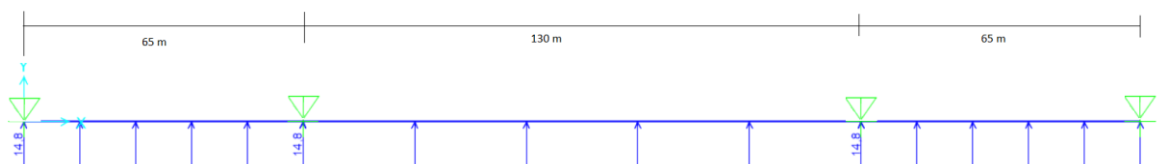


Figura 63: Esquema estático del tablero considerado para el análisis sísmico.

Las solicitaciones producidas en dicha viga por la carga sísmica uniforme son:

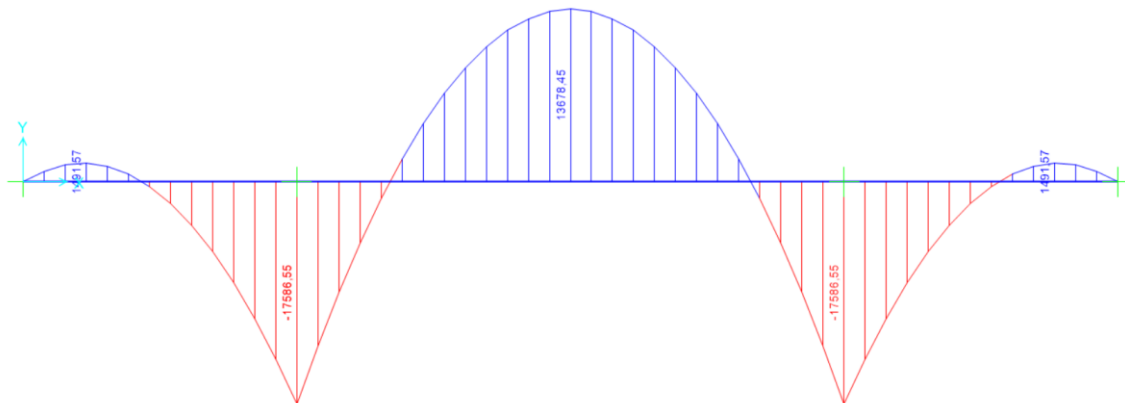


Figura 64: Diagrama de momento flector para la carga sísmica en el tablero.

- $M_{max}^+ = 13676,5 \text{ kNm}$
- $M_{max}^- = -17566,6 \text{ kNm}$

La armadura considerada en dicha viga equivalente es la armadura longitudinal colocada en el tablero y la propia de la prelosa, esta corresponde a tres capas de $\phi 8 @ 25 \text{ cm}$. Lo que da un total de 56 barras $\phi 8$ por capa, distribuidas en el ancho total del tablero.

Además se considera que la compresión generada por el efecto de los cables es tomada totalmente por el tablero, por lo tanto el mismo debe verificarse a flexo compresión. Para ello utilizando el software Response-2000 [3] se obtiene el diagrama de interacción M-N, para luego con este verificar los esfuerzos combinados en distintas secciones a lo largo del tablero.

El diagrama de interacción obtenido se presenta a continuación:

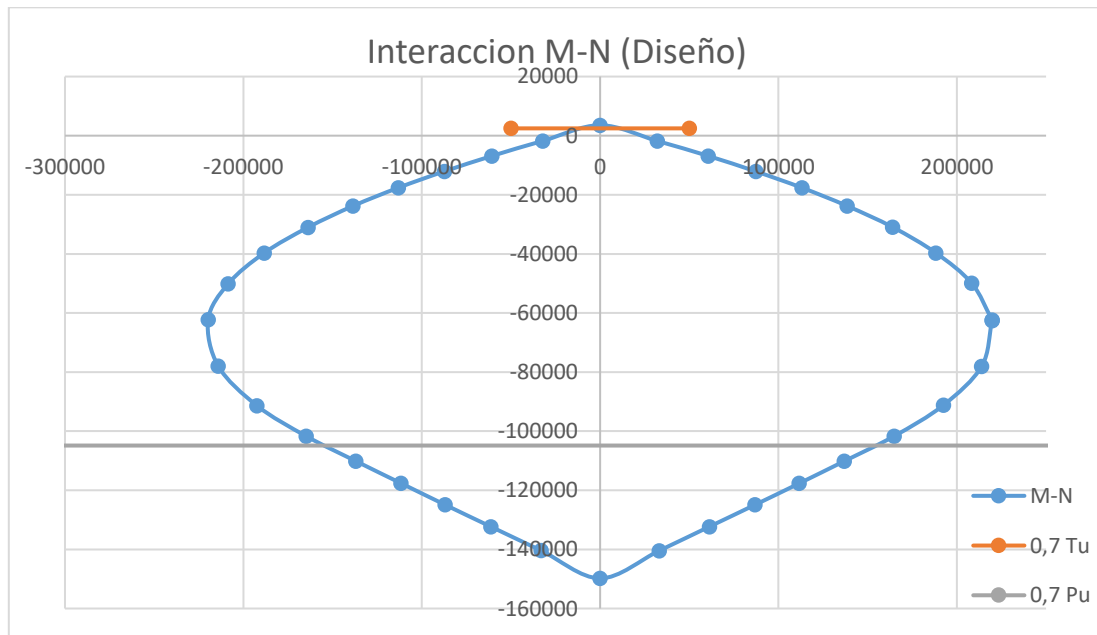


Figura 65: Diagrama de interacción M-N para la sección del tablero.

Nota: Dicho diagrama corresponde al diagrama de diseño ya que se han multiplicado los valores de momento nominal obtenidos por el factor $\phi=0,90$.

Diseño Estructural (2021)	G01	Savina Tempestti, Renzo Koroch, Lautaro Giunta, Marcos Tomas
	2021	
	Página 71 de 165	

Del modelo del puente realizado en el software SAP 2000[2], se obtienen los valores de compresión en el tablero a intervalos de 10 metros (distancia entre puntos a los que llegan cables) para el estado de carga "Evento Extremo 1". Luego del modelo simplificado del tablero utilizado para analizar la acción sísmica se obtienen los valores de momento para las mismas secciones en las que se obtuvo la fuerza de compresión. Finalmente se grafican dichos pares en el diagrama de interacción de diseño y se procede a verificar que todos los puntos queden contenidos dentro de este.

A continuación se presenta una ampliación del diagrama de interacción con los puntos correspondientes a las secciones analizadas.

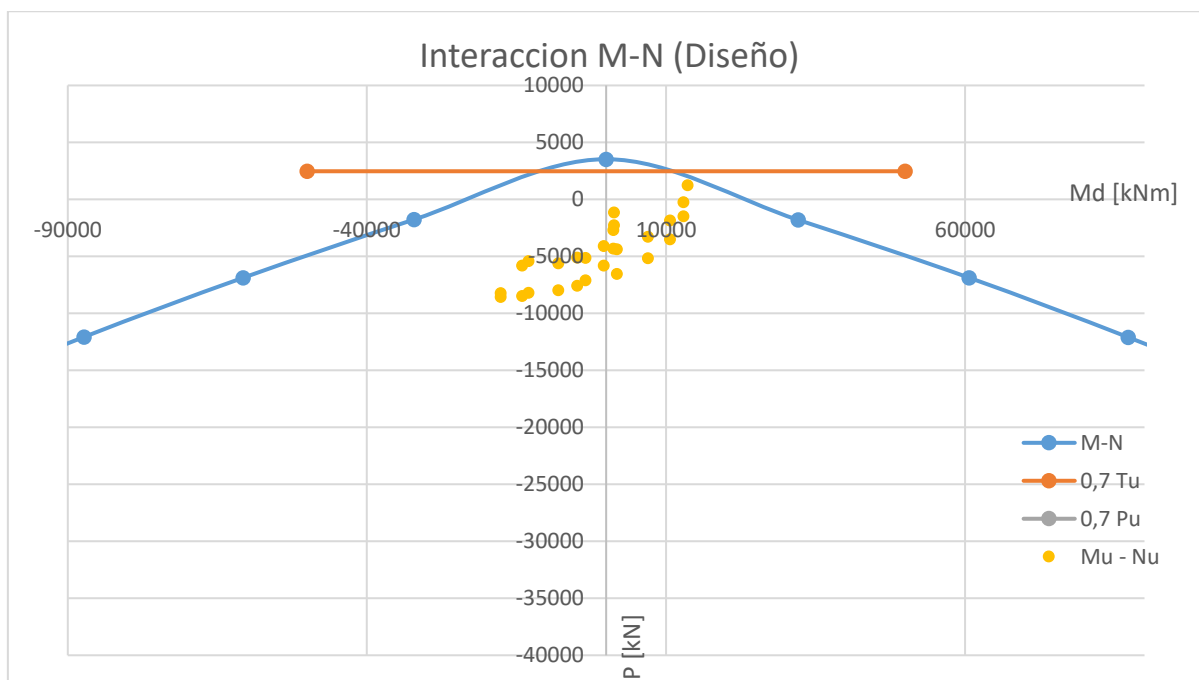


Figura 66: Diagrama de interacción M-N para el tablero, con los puntos correspondientes a las solicitaciones calculadas.

Como se puede observar, todos los puntos analizados caen dentro del diagrama de interacción para la sección estudiada, por lo que esta verifica.

Conclusiones

Posteriormente a haber finalizado el diseño del tablero y en conjunto con los ingenieros titulares de la cátedra se concluyó que la suposición de que las barras de refuerzo agregadas en la prelosa contribuyen a evitar el pandeo de las barras inferiores de los Trilogic en la sección correspondiente a los apoyos en las vigas es errónea. Por lo tanto, se plantean dos posibles soluciones a dicho problema:

1. Para evitar el efecto de pandeo en las barras de refuerzo inferiores, se propone realizar la unión entre la viga longitudinal y la losa de manera diferente. Dejando embebida en la prelosa una chapa a la cual se encuentran soldados los conectores de corte la cual luego se suelda al ala superior de los perfiles, de esta forma, al estar el cordón inferior de los Trilogic confinado por hormigón, las barras de este no pandean.

Diseño Estructural (2021)	G01	Savina Tempestti, Renzo Koroch, Lautaro Giunta, Marcos Tomas
	2021	
	Página 72 de 165	

Dicha solución permite que el diseño anteriormente realizado sea válido. Dicha unión se presenta en el apartado “Diseño de Uniones”.

- La segunda opción es agregar más Trilogic a la prelosa aumentando así el número de barras inferiores y haciendo que las mismas no pandeen, se deberían agregar para que esto no suceda, 3 Trilogic más por prelosa. Esta opción conllevaría a un rediseño de la sección del tablero ya que cambiarían las secciones de hacer.

La elección entre una u otra opción corresponderá a un análisis técnico – económico.

Diseño de vigas

Solicitaciones

A partir de la modelación estructural, por lectura directa del programa SAP2000 [2] obtenemos los valores en estado último de las solicitaciones para el dimensionamiento y verificación de las vigas longitudinales como transversal.

Tabla 14: Momentos Flectores Máximos en la Viga Longitudinal Central

VIGA LONG (CENTRAL)	SOLICITACIONES			
ESTADOS DE CARGA	MOMENTO + (kNm)	UBICACIÓN	MOMENTO - (kNm)	UBICACIÓN
RESISTENCIA 1	1981	7	-1032,5	195
RESISTENCIA 2	1944	7	-978,5	195
RESISTENCIA 3	1645	7	-955,5	15
RESISTENCIA 4	1862	7	-877,5	195
RESISTENCIA 5	1859	7	-953,5	195

Tabla 15: Momentos Flectores Máximos en las Vigas Longitudinales Externas

VIGA LONG (EXTERNAS)	SOLICITACIONES			
ESTADOS DE CARGA	MOMENTO + (kNm)	UBICACIÓN	MOMENTO - (kNm)	UBICACIÓN
RESISTENCIA 1	4115,25	7	-3129,5	65
RESISTENCIA 2	4021,25	7	-2913,5	65
RESISTENCIA 3	4242,25	70	-3343,25	245
RESISTENCIA 4	3805,25	7	-2521,5	65
RESISTENCIA 5	3755,25	7	-3283,5	15

Tabla 16: Momentos Flectores Máximos en las Vigas Transversales

Diseño Estructural (2021)	G01	Savina Tempestti, Renzo Koroch, Lautaro Giunta, Marcos Tomas
	2021	
	Página 73 de 165	

VIGA TRANSVERSAL	SOLICITACIONES			
ESTADOS DE CARGA	MOMENTO + (kNm)	UBICACIÓN	MOMENTO - (kNm)	UBICACIÓN
RESISTENCIA 1	2955,25	0	-372	5
RESISTENCIA 2	2892,25	0	-355	5
RESISTENCIA 3	2678,25	0	-290	5
RESISTENCIA 4	2790,25	0	-319	5
RESISTENCIA 5	2891,25	0	-354	5

Diseño vigas longitudinales

Se considera que los esfuerzos axiales son tomados por el tablero, el cual será verificado a flexo compresión. Por lo tanto, las vigas que componen el sistema estructural serán analizadas a flexión.

Será utilizado el criterio del reglamento americano AISC 360-16 [8] (capítulo I), donde se considera a la viga como una sección compuesta. Es decir, colabora simultáneamente el acero del perfil con el hormigón de la losa. Para esto es necesario colocar conectores de corte que aseguren el comportamiento monolítico a través de una adecuada transferencia de esfuerzos

El ancho efectivo de la losa que contribuye a la resistencia de la viga se determina según:

I3.1a. Ancho Efectivo

El ancho efectivo de la losa de concreto es la suma de los anchos efectivos a cada lado del eje de la viga, cada uno de los cuales no debe exceder:

- (a) un octavo de la luz de viga, medida centro a centro de los apoyos;
- (b) un medio de la distancia el eje de la viga adyacente; o
- (c) la distancia al borde de la losa.

El proceso de diseño consiste en elegir un perfil cuyo Momento Nominal ("Mn") cumpla:

$$\phi Mn > Mu$$

Siendo Mu el momento ultimo obtenido de las solicitaciones

- Momento Nominal Positivo:

Se plantea el siguiente modelo de distribución plástica de tensiones según los comentarios del reglamento AISC 360 [9].

Diseño Estructural (2021)	G01	Savina Tempestti, Renzo Koroch, Lautaro Giunta, Marcos Tomas
	2021	
	Página 74 de 165	

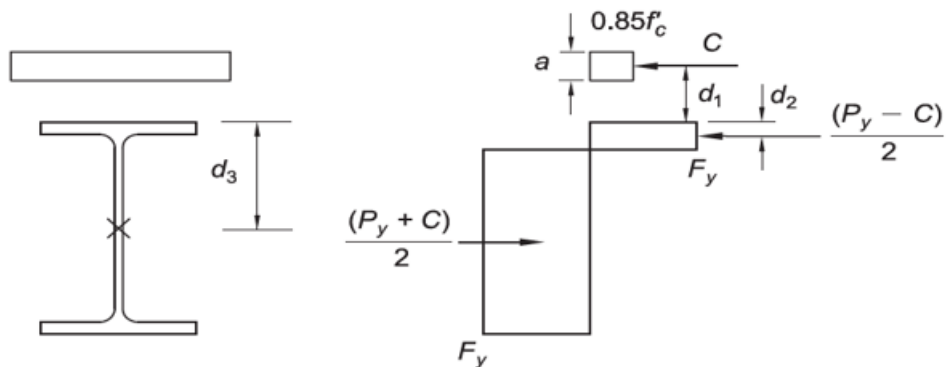


Figura 67: Modelo de distribución de tensiones supuesto para la viga compuesta bajo momento positivo.

Donde C es la resultante del bloque de hormigón comprimido (menor o igual a la resultante del perfil por fluencia en tracción):

$$C = h * bef * 0,85 f'c < As * Fy$$

En el análisis de momento positivo, no se observa influencia de pandeo debido a que por la presencia de la losa superior el perfil se encuentra continuamente arriostrado.

- Momento Nominal Negativo

Se plantea el siguiente modelo de distribución plástica de tensiones según los comentarios del reglamento AISC 360 [9]

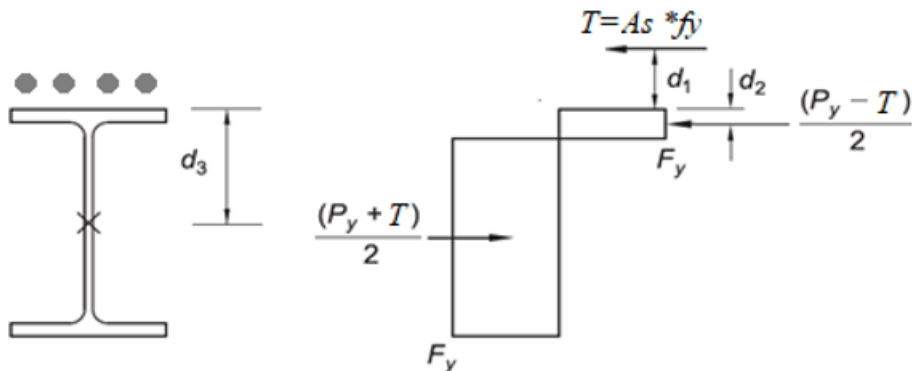


Figura 68: Modelo de distribución de tensiones supuesto para la viga compuesta bajo momento negativo.

Donde la contribución de la losa superior incide en la resistencia a tracción de las barras presentes en el hormigón, estas serán barras de acero ADN 420 con un recubrimiento de 3 cm. La resultante de las barras en tracción será siempre menor que la resultante del perfil en fluencia.

En esta ocasión es necesario considerar la influencia del pandeo ya que el ala inferior del perfil se encuentra arriostrada cada cinco metros (5m). Por lo tanto el momento nominal negativo será el menor entre el obtenido entre el momento nominal de la sección compuesta y el debido al pandeo lateral torsional

Diseño Estructural (2021)	G01	Savina Tempestti, Renzo Koroch, Lautaro Giunta, Marcos Tomas
	2021	
	Página 75 de 165	

Diseño de viga “Longitudinal Central”

Se realiza una iteración adoptando el perfil que junto a la colaboración de la losa mejor se ajuste a las solicitaciones en estado último obtenidas.

En esta ocasión:

- Luz de la viga: $L_v = 5\text{m}$
 - a) $\frac{1}{8} L_v = \frac{1}{8} * 5\text{m} = 0,625\text{m}$
- Distancia al eje de la viga adyacente: $D_v = 5\text{m}$
 - b) $\frac{1}{2} D_v = \frac{1}{2} * 5\text{m} = 2,5\text{m}$
- Distancia al borde de losa: $D_l = 2\text{m}$
 - c) $D_l = 2\text{m}$

Por lo tanto, el ancho efectivo de la losa que colabora es

$$b_{ef} = 0,625\text{ m}$$

$$h = 0,3\text{m}$$

Se adopta un perfil W 30x119:

Las secciones se clasifican en Compactas, No Compactas y Con Elementos Esbeltos. Debemos calcular las esbelteces del alma y de las alas, para luego compararlas con valores límites dados en la Tabla B.5.1 del Reglamento CIRSOC 301 [10]. Se siguen los siguientes criterios para la clasificación:

- Sección compacta: La esbeltez de los elementos comprimidos de la sección no supera el valor límite λ_p .
- Sección no compacta: la esbeltez de uno o más elementos comprimidos de la sección supera el valor límite λ_p , pero no excede el valor λ_r .
- Sección con elementos esbeltos: la esbeltez de uno o más elementos comprimidos de la sección supera el valor λ_r .

Las esbelteces para la sección adoptada se calculan de la siguiente forma:

- Alma flexión:

$$\frac{h_w}{t_w}$$

h_w : Distancia entre las caras internas de las alas menos dos veces el radio de acuerdo entre el ala y el alma.

t_w : Espesor del alma.

Los valores límites (según Tabla B.5.1, B - Elementos rigidizados, Caso 9) son:

$$\lambda_p = 3,76 \sqrt{\frac{E}{F_y}} = 3,76 * \sqrt{\frac{200\text{GPa}}{240\text{MPa}}} = \mathbf{108,5}$$

Diseño Estructural (2021)	G01	Savina Tempestti, Renzo Koroch, Lautaro Giunta, Marcos Tomas
	2021	
	Página 76 de 165	

$$\lambda_r = 5,7 \sqrt{\frac{E}{F_y}} = 5,7 * \sqrt{\frac{200GPa}{240MPa}} = \mathbf{164,5}$$

$$\lambda_w = \frac{h_c}{t_w} = \frac{0,762 - 2 * 0,0216}{0,014} = \mathbf{33,9}$$

$$\lambda_w < \lambda_p \rightarrow \mathbf{Alma compacta}$$

- Alas:

$$\frac{b}{2 * t_f}$$

b: mitad del ancho total del ala comprimida.

t_f: Espesor del ala.

Los valores limites (según Tabla B.5.1, A – Elementos no rigidizados, Caso 1) son:

$$\lambda_p = 0,38 \sqrt{\frac{E}{F_y}} = 0,38 * \sqrt{\frac{200GPa}{240MPa}} = \mathbf{10,97}$$

$$\lambda_r = 0,83 \sqrt{\frac{E}{F_L}} = 0,83 * \sqrt{\frac{200GPa}{240MPa - 69 MPa}} = \mathbf{28,38}$$

- F_L es el menor valor entre (F_{vf} – F_r) y F_{vw}. Por ser un perfil laminado F_r=69MPa

$$\lambda_w = \frac{b}{2 * t_f} = \frac{0,4}{2 * 0,0216} = \mathbf{6,18}$$

$$\lambda_w < \lambda_p \rightarrow \mathbf{Ala compacta}$$

La sección se clasifica como SECCION COMPACTA.

Para la sección adoptada obtuvimos:

- Momento nominal positivo

Tabla 17: Calculo del Momento Nominal Positivo para la Viga Longitudinal Central

Diseño Estructural (2021)	G01	Savina Tempestti, Renzo Koroch, Lautaro Giunta, Marcos Tomas
	2021	
	Página 77 de 165	

Seccion Compuesta Según ASCI					
Momento Nominal Positivo					
Calculo de C					
As =	0,022	m ²		f'c =	35000000 Pa
Fy =	240000000	Pa		b =	0,625 m
Py =	5294400	N		h =	0,3 m
Py =	5294,4	kN		Ac =	0,1875 m ²
C2 =	5294400	N		C1 =	5578125 N
		C =	5294400	N	
		C =	5294,4	kN	
		(Py-C)/2 =	0	N	
		As compr	0	m ²	
La compresion cae dentro del ala		b =	0,267	m	
		hf =	0,0000	m	
		tf =	0,0216	m	
		Cae en el ala?		SI	
		a =	0,28	m	
		d1 =	0,16	m	
		d2 =	0	m	
		d3 =	0,39	m	
		Mn =	2894,0	kNm	
		Md =	2604,6	kNm	

Por lo que el momento nominal positivo de la sección propuesta es:

$$M_n = 2894 \text{ kNm}$$

Lo que nos da un momento de diseño igual a:

$$M_d = 0,9 * 2894 \text{ kNm} = 2604,6 \text{ kNm}$$

Por lo tanto, se tiene:

$$M_d = 2604,6 \text{ kNm} > M_u = 1981 \text{ kNm}$$

- Momento nominal negativo

Tabla 18: Cálculo del Momento Nominal Negativo para la Viga Longitudinal Central

Diseño Estructural (2021)	G01	Savina Tempestti, Renzo Koroch, Lautaro Giunta, Marcos Tomas
	2021	
	Página 78 de 165	

Seccion Compuesta Según ASCI																																						
Momento Nominal Negativo																																						
		$T = F_{yr}A_r$																																				
<table border="1" style="width: 100%; border-collapse: collapse;"> <thead> <tr> <th colspan="3" style="text-align: left;">Barras de refuerzo</th> </tr> </thead> <tbody> <tr> <td>D</td> <td>0,012</td> <td>m</td> </tr> <tr> <td>N°</td> <td>4</td> <td></td> </tr> <tr> <td>Ar =</td> <td>0,00045</td> <td>m²</td> </tr> <tr> <td>Fyr =</td> <td>4,20E+08</td> <td>Pa</td> </tr> <tr> <td>T =</td> <td>190004</td> <td>N</td> </tr> <tr> <td>T =</td> <td>190,004</td> <td>kN</td> </tr> </tbody> </table>		Barras de refuerzo			D	0,012	m	N°	4		Ar =	0,00045	m ²	Fyr =	4,20E+08	Pa	T =	190004	N	T =	190,004	kN	<table border="1" style="width: 100%; border-collapse: collapse;"> <thead> <tr> <th colspan="2" style="text-align: left;">Perfil adoptado</th> <th>W 30x116</th> </tr> </thead> <tbody> <tr> <td>As =</td> <td>0,02206</td> <td>m²</td> </tr> <tr> <td>Fy =</td> <td>2,40E+08</td> <td>Pa</td> </tr> <tr> <td>Pyc =</td> <td>5294400</td> <td>N</td> </tr> <tr> <td>Pyc =</td> <td>5294,4</td> <td>kN</td> </tr> </tbody> </table>	Perfil adoptado		W 30x116	As =	0,02206	m ²	Fy =	2,40E+08	Pa	Pyc =	5294400	N	Pyc =	5294,4	kN
Barras de refuerzo																																						
D	0,012	m																																				
N°	4																																					
Ar =	0,00045	m ²																																				
Fyr =	4,20E+08	Pa																																				
T =	190004	N																																				
T =	190,004	kN																																				
Perfil adoptado		W 30x116																																				
As =	0,02206	m ²																																				
Fy =	2,40E+08	Pa																																				
Pyc =	5294400	N																																				
Pyc =	5294,4	kN																																				
<table border="1" style="width: 100%; border-collapse: collapse;"> <tbody> <tr> <td>(Pyc - T)/2 =</td> <td>2,55E+06</td> <td>N</td> </tr> <tr> <td>Astrac =</td> <td>0,01063</td> <td>m²</td> </tr> </tbody> </table>		(Pyc - T)/2 =	2,55E+06	N	Astrac =	0,01063	m ²																															
(Pyc - T)/2 =	2,55E+06	N																																				
Astrac =	0,01063	m ²																																				
<table border="1" style="width: 100%; border-collapse: collapse;"> <tbody> <tr> <td rowspan="3" style="text-align: center;">La tracción cae dentro del ala</td> <td>bs =</td> <td>0,267</td> <td>m</td> </tr> <tr> <td>hf =</td> <td>0,0398</td> <td>m</td> </tr> <tr> <td>tf =</td> <td>0,0216</td> <td>m</td> </tr> <tr> <td colspan="2" style="text-align: center;">Cae en el ala?</td> <td colspan="2" style="text-align: center;">NO</td> </tr> </tbody> </table>		La tracción cae dentro del ala	bs =	0,267	m	hf =	0,0398	m	tf =	0,0216	m	Cae en el ala?		NO																								
La tracción cae dentro del ala	bs =		0,267	m																																		
	hf =		0,0398	m																																		
	tf =	0,0216	m																																			
Cae en el ala?		NO																																				
<table border="1" style="width: 100%; border-collapse: collapse;"> <tbody> <tr> <td rowspan="4" style="text-align: center;">Parte de la tracción cae en el alma</td> <td>Asf =</td> <td>0,0057672</td> <td>m²</td> </tr> <tr> <td>Asw trac =</td> <td>0,00487</td> <td>m²</td> </tr> <tr> <td>tw =</td> <td>0,014</td> <td>m</td> </tr> <tr> <td>hw =</td> <td>0,348</td> <td>m</td> </tr> </tbody> </table>		Parte de la tracción cae en el alma	Asf =	0,0057672	m ²	Asw trac =	0,00487	m ²	tw =	0,014	m	hw =	0,348	m																								
Parte de la tracción cae en el alma	Asf =		0,0057672	m ²																																		
	Asw trac =		0,00487	m ²																																		
	tw =		0,014	m																																		
	hw =	0,348	m																																			
<table border="1" style="width: 100%; border-collapse: collapse;"> <tbody> <tr> <td>d1 =</td> <td>0,27</td> <td>m</td> </tr> <tr> <td>d2 =</td> <td>0,10</td> <td>m</td> </tr> <tr> <td>d3 =</td> <td>0,66</td> <td>m</td> </tr> </tbody> </table>		d1 =	0,27	m	d2 =	0,10	m	d3 =	0,66	m																												
d1 =	0,27	m																																				
d2 =	0,10	m																																				
d3 =	0,66	m																																				
<table border="1" style="width: 100%; border-collapse: collapse;"> <tbody> <tr> <td>Mn =</td> <td>1612,8</td> <td>kNm</td> </tr> <tr> <td>Md =</td> <td>1451,52</td> <td>kNm</td> </tr> </tbody> </table>		Mn =	1612,8	kNm	Md =	1451,52	kNm																															
Mn =	1612,8	kNm																																				
Md =	1451,52	kNm																																				

Momento nominal para el estado de Pandeo Lateral Torsional

Tabla 19: Cálculo del Momento Nominal para el Estado de Pandeo Lateral Torsional

Diseño Estructural (2021)	G01	Savina Tempestti, Renzo Koroch, Lautaro Giunta, Marcos Tomas
	2021	
	Página 79 de 165	

PANDEO LATERAL TORSIONAL			
La resistencia nominal en flexión, M_n , debe ser el menor valor obtenido de acuerdo con los estados límites de fluencia (momento plástico) y pandeo lateral-torsional.			
1. Fluencia			
		$M_n = M_p = F_y Z_x$ (F2-1)	
Donde			
F_y = tensión de fluencia mínima especificada del tipo de acero utilizado, kgf/cm ² (MPa)			
Z_x = módulo de sección plástico en torno al eje x, cm ³ (mm ³)			
2. Pandeo Lateral-Torsional			
(a) Cuando $L_b \leq L_p$, el estado límite de pandeo lateral-torsional no aplica			
(b) Cuando $L_p < L_b \leq L_r$,			
		$M_n = C_b \left[M_p - (M_p - 0,7F_y S_x) \left(\frac{L_b - L_p}{L_r - L_p} \right) \right] \leq M_p$ (F2-2)	
PERFIL ADOPTADO		W 30x116	
Lb=	Longitud entre puntos arriostrados contra desplazamientos laterales		
Lb=	500	cm	
Lp=	Longitud no arriostrada para el estado limite de fluencia		
Lp=	294	cm	
Lr=	Longitud no arriostrada para el estado limite de pandeo lateral torsional inelastico		
Lr=	931	cm	
		$L_p < L_b < L_r$	
APLICA PLT			
Momento nominal para Pandeo Lateral - Torsional			
Fy=	240000000	Pa	
Zx=	0,0062	m ³	Mp = 1486,56 kNm
Sx=	0,0054	m ³	Mn' = 1298,71 kNm
		Mn	1298,71 kNm
		Md	1168,84 kNm

Por lo que el momento nominal negativo de la sección propuesta es el controlado por el pandeo lateral torsional, este es:

$$M_n = 1298,7 \text{ kNm}$$

Lo que nos da un momento de diseño igual a:

$$M_d = 0,9 * 1298,7 \text{ kNm} = 1168,8 \text{ kNm}$$

Por lo tanto, se tiene:

$$M_d = 1168,8 \text{ kNm} > M_u = 1032,5 \text{ kNm}$$

De esta forma, se puede hablar de una eficiencia de la sección del 93%.

Diseño Estructural (2021)	G01	Savina Tempestti, Renzo Koroch, Lautaro Giunta, Marcos Tomas
	2021	
	Página 80 de 165	

$$\frac{M_U}{\phi M_n} = \frac{1032,5 kNm}{0,9 * 1168,8 kNm} = 0,88$$

Transferencia de esfuerzos

El corte horizontal total en la interface entre la viga de acero y la losa de hormigón debe suponerse que es transferida por conectores de corte.

El corte nominal entre la viga de acero y la losa de hormigón (V') debe ser determinado como el menor valor de acuerdo con los estados límites de:

- Aplastamiento del hormigón

$$V' = 0,85 * f'c * Ac$$

- Fluencia en tracción de la sección de acero

$$V' = Fy * As$$

La resistencia nominal de un perno de corte debe ser determinada como:

$$Q_n = 0.5 A_{sa} \sqrt{f'_c E_c} \leq R_g R_p A_{sa} F_u$$

Donde:

- A_{sa} = área de la sección transversal del perno de corte
- E_c = Modulo de elasticidad del hormigón
- $f'c$ = resistencia a compresión especificada del hormigón
- F_u = resistencia mínima a tracción especificada del conector de corte
- Los valores de los coeficientes R_p y R_g se obtienen de la Tabla 20:

Tabla 20: Valores de R_p y R_g para el Cálculo de los Conectores de Corte

Condición	R_g	R_p
Sin plancha colaborante de acero	1.0	0.75
Plancha colaborante orientada paralelamente al perfil de acero		
$\frac{w_f}{h_r} \geq 1.5$	1.0	0.75
$\frac{w_f}{h_r} < 1.5$	0.85 ^[a]	0.75
Plancha orientada perpendicularmente al perfil de acero		
Número de conectores ocupando el mismo nervio		
1	1.0	0.6 ^[b]
2	0.85	0.6 ^[b]
3 o más	0.7	0.6 ^[b]
h_r = altura nominal del nervio, cm (mm) w_f = ancho promedio del nervio o ménsula de concreto (como se define en Sección I3.2c), cm (mm) ^[a] para perno individual ^[b] este valor puede aumentarse a 0,75 cuando $e_{\text{perno}} \geq 50$ mm		

Nota: Extraída del reglamento AISC 360 [8].

Diseño Estructural (2021)	G01	Savina Tempestti, Renzo Koroch, Lautaro Giunta, Marcos Tomas
	2021	
	Página 81 de 165	

El número de conectores de corte requeridos entre la sección de momento de flexión máxima, positivo (o negativo), y la sección adyacente de momento cero debe ser igual a la fuerza de corte horizontal (V') dividido por la resistencia nominal de un conector de corte (Q_n).

El espaciamiento mínimo de conectores (medido centro a centro) debe ser de cuatro diámetros en cualquier dirección. El espaciamiento máximo de conectores de corte no debe exceder ocho veces el espesor total de losa ni 90 cm (900 mm).

Tabla 21: Cálculo de los Conectores de Corte

CONECTORES					
Aplastamiento Hormigon			Fluencia Acero		
$V'h$	5578,125	kN	$V'a$	5294,4	kN
$f'c$	35	Mpa	F_y	240	Mpa
Ac	187500	mm ²	Ac	22060	mm ²
V'		5294,4	kN		
Resistencia de Pernos					
Qn1	117,2	kN	Qn2	90,21	kN
Diametro	19,1 mm		Rg	1,00	
Asa	285,0	mm ²	Rp	0,75	
$f'c$	35,0	MPa	Asa	285,02	mm ²
Ec	19307,2	Mpa	Fu	422,00	Mpa
Qn		90,21	kN		
Numero de pernos		n	59		
Adoptamos n=		60			

Para elección de la separación entre trío de pernos se debe considerar por reglamento:

- $S_{min} = 4 * db = 76 \text{ mm}$
- $S_{max} = \text{espesor de la losa} * 8 = 2400 \text{ mm}$
- $S_{max} = 900 \text{ mm}$

Para el caso en estudio se analizan las combinaciones de carga, obteniendo que la menor distancia máxima entre puntos de máximo momento positivo y momento cero es 2 metros. Por lo tanto se adopta una separación de 100 mm, cumpliendo así con las exigencias antes mencionadas.

Diseño Estructural (2021)	G01	Savina Tempestti, Renzo Koroch, Lautaro Giunta, Marcos Tomas
	2021	
	Página 82 de 165	

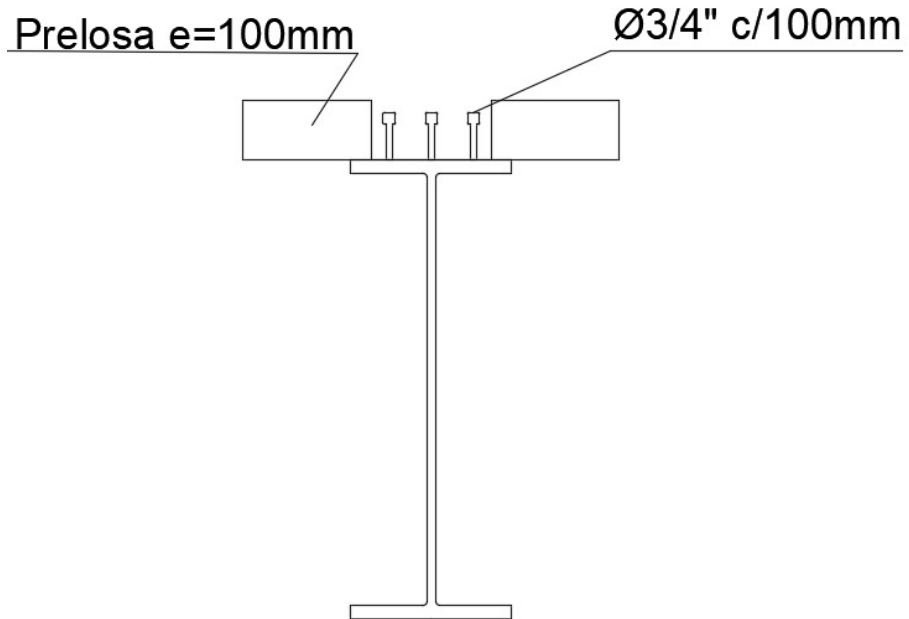


Figura 68: Detalle de la unión entre la viga longitudinal central y la losa del tablero.

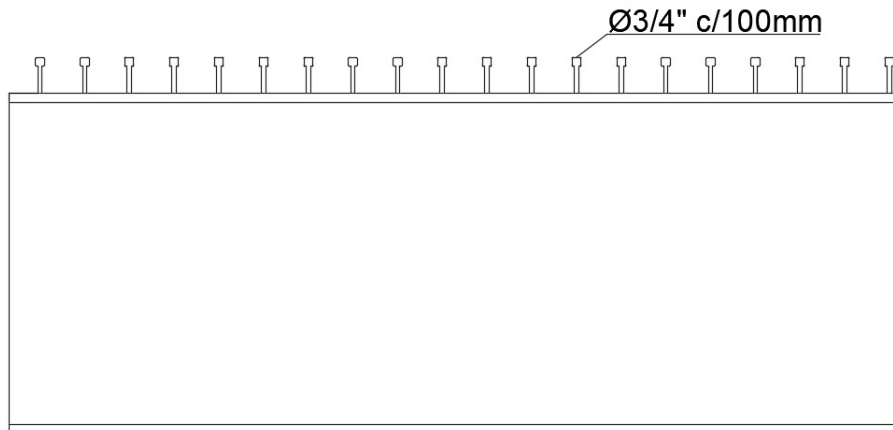


Figura 69: Vista lateral de la viga longitudinal central con los conectores de corte en el ala superior.

Verificación a Corte

La verificación al corte del perfil se presenta en la Tabla 22

Diseño Estructural (2021)	G01	Savina Tempestti, Renzo Koroch, Lautaro Giunta, Marcos Tomas
	2021	
	Página 83 de 165	

Tabla 22: Diseño a Corte

DIMENSIONAMIENTO A CORTE													
	Condición												
h/t_w	52,92	<	$2,45 \cdot \sqrt{E/F_y}$										
			53,46										
$\frac{h}{t_w} \leq 2,45 \sqrt{\frac{E}{F_{yw}}}$													
$V_n = 0,6 F_{yw} A_w (10^{-1})$													
<table border="1" style="margin: auto;"> <tr> <td style="text-align: center;">ϕ</td> <td style="text-align: center;">0,9</td> </tr> <tr> <td style="text-align: center;">Vn (kN)</td> <td style="text-align: center;">1580,1</td> </tr> <tr> <td style="text-align: center;">Vd = $\phi \cdot V_n$ (kN)</td> <td style="text-align: center;">1422,1</td> </tr> <tr> <td style="text-align: center;">Vu (kN)</td> <td style="text-align: center;">571,25</td> </tr> <tr> <td style="text-align: center;">Vd > Vu</td> <td style="text-align: center;">VERIFICA</td> </tr> </table>		ϕ	0,9	Vn (kN)	1580,1	Vd = $\phi \cdot V_n$ (kN)	1422,1	Vu (kN)	571,25	Vd > Vu	VERIFICA		
ϕ	0,9												
Vn (kN)	1580,1												
Vd = $\phi \cdot V_n$ (kN)	1422,1												
Vu (kN)	571,25												
Vd > Vu	VERIFICA												

Diseño de vigas Longitudinales Externas

Al realizar un proceso análogo al anterior especificado se encuentra:

En esta ocasión:

- Luz de la viga: $L_v = 10\text{m}$
 - d) $\frac{1}{8} L_v = \frac{1}{8} * 10\text{m} = 1,25\text{m}$
- Distancia al eje de la viga adyacente: $D_v = 5\text{m}$
 - e) $\frac{1}{2} D_v = \frac{1}{2} * 5\text{m} = 2,5\text{m}$
- Distancia al borde de losa: $D_l = 2\text{m}$
 - f) $D_l = 2\text{m}$

Por lo tanto, el ancho efectivo de la losa que colabora es

$$b_{ef} = 1,25\text{m}$$

$$h = 0,3\text{m}$$

Se adopta un perfil W 40x215

Las esbelteces para la sección adoptada se calculan de la siguiente forma:

- Alma flexión:

$$\frac{h_w}{t_w}$$

Diseño Estructural (2021)	G01	Savina Tempestti, Renzo Koroch, Lautaro Giunta, Marcos Tomas
	2021	
	Página 84 de 165	

h_w : Distancia entre las caras internas de las alas menos dos veces el radio de acuerdo entre el ala y el alma.

t_w : Espesor del alma.

Los valores límites (según Tabla B.5.1, B - Elementos rigidizados, Caso 9) son:

$$\lambda_p = 3,76 \sqrt{\frac{E}{F_y}} = 3,76 * \sqrt{\frac{200GPa}{240MPa}} = \mathbf{108,5}$$

$$\lambda_r = 5,7 \sqrt{\frac{E}{F_y}} = 5,7 * \sqrt{\frac{200GPa}{240MPa}} = \mathbf{164,5}$$

$$\lambda_w = \frac{h_c}{t_w} = \frac{0,99 - 2 * 0,031}{0,0165} = \mathbf{30,9}$$

$$\lambda_w < \lambda_p \rightarrow \mathbf{Alma compacta}$$

- Alas:

$$\frac{b}{2 * t_f}$$

b : mitad del ancho total del ala comprimida.

t_f : Espesor del ala.

Los valores limites (según Tabla B.5.1, A – Elementos no rigidizados, Caso 1) son:

$$\lambda_p = 0,38 \sqrt{\frac{E}{F_y}} = 0,38 * \sqrt{\frac{200GPa}{240MPa}} = \mathbf{10,97}$$

$$\lambda_r = 0,83 \sqrt{\frac{E}{F_L}} = 0,83 * \sqrt{\frac{200GPa}{240MPa - 69 MPa}} = \mathbf{28,38}$$

- F_L es el menor valor entre $(F_{yf} - F_r)$ y F_{yw} . Por ser un perfil laminado $F_r=69MPa$

$$\lambda_w = \frac{b}{2 * t_f} = \frac{0,4}{2 * 0,031} = \mathbf{6,45}$$

$$\lambda_w < \lambda_p \rightarrow \mathbf{Ala compacta}$$

La sección se clasifica como SECCION COMPACTA.

Para la sección adoptada obtuvimos:

Diseño Estructural (2021)	G01	Savina Tempestti, Renzo Koroch, Lautaro Giunta, Marcos Tomas
	2021	
	Página 85 de 165	

- Momento nominal positivo

Tabla 23: Cálculo del Momento Nominal Positivo para las Vigas Longitudinales Externas

Seccion Compuesta Según ASCI					
Momento Nominal Positivo					
$C = h * L * 0,85 f'c < As * Fy$					
Calculo de C					
As =	0,04084	m ²		f'c=	35000000 Pa
Fy =	240000000	Pa		b=	1,25 m
Py=	9801600	N		h=	0,3 m
Py=	9801,6	kN		Ac =	0,375 m ²
C2=Py=	9801600	N		C1=	11156250 N
	C=	9801600	N		
	C=	9801,6	kN		
	(Py-C)/2=	0	N		
	As compr	0	m ²		
La compresion cae dentro del ala		b =	0,4	m	
		hf =	0	m	
		tf =	0,031	m	
		Cae en el ala?		SI	
	a=	0,26	m		
	d1 =	0,17	m		
	d2=	0,00	m		
	d3 =	0,50	m		
	Mn=	6587,0	kNm		
	Md=	5928,3	kNm		

Por lo que el momento nominal positivo de la sección propuesta es:

$$M_n = 6587 \text{ kNm}$$

Lo que nos da un momento de diseño igual a:

$$M_d = 0,9 * 6587 \text{ kNm} = 5928,3 \text{ kNm}$$

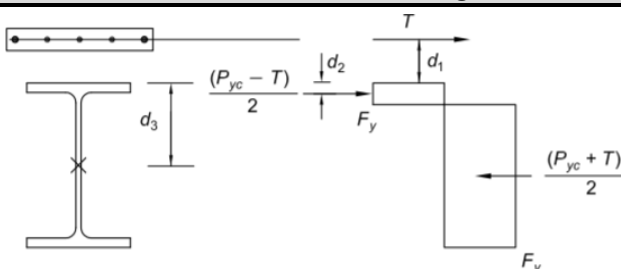
Por lo tanto, se tiene:

$$M_d = 5928,3 \text{ kNm} > M_u = 4242,3 \text{ kNm}$$

Diseño Estructural (2021)	G01	Savina Tempestti, Renzo Koroch, Lautaro Giunta, Marcos Tomas
	2021	
	Página 86 de 165	

- Momento nominal negativo

Tabla 24: Cálculo del Momento Nominal Positivo para las Vigas Longitudinales Externas

Seccion Compuesta Según ASCI																																							
Momento Nominal Negativo																																							
		$T = F_{yr} A_r$																																					
<table border="1" style="width: 100%; border-collapse: collapse;"> <thead> <tr> <th colspan="3" style="text-align: left;">Barras de refuerzo</th> </tr> </thead> <tbody> <tr> <td>D</td> <td>0,012</td> <td>m</td> </tr> <tr> <td>N°</td> <td>4</td> <td></td> </tr> <tr> <td>Ar =</td> <td>0,00045</td> <td>m2</td> </tr> <tr> <td>Fyr =</td> <td>4,20E+08</td> <td>Pa</td> </tr> <tr> <td>T=</td> <td>190004</td> <td>N</td> </tr> <tr> <td>T=</td> <td>190</td> <td>kN</td> </tr> </tbody> </table>		Barras de refuerzo			D	0,012	m	N°	4		Ar =	0,00045	m2	Fyr =	4,20E+08	Pa	T=	190004	N	T=	190	kN	<table border="1" style="width: 100%; border-collapse: collapse;"> <thead> <tr> <th colspan="2" style="text-align: left;">Perfil adoptado</th> <th>W40*215</th> </tr> </thead> <tbody> <tr> <td>As =</td> <td>0,04084</td> <td>m^2</td> </tr> <tr> <td>Fy =</td> <td>2,40E+08</td> <td>Pa</td> </tr> <tr> <td>Pyc =</td> <td>9801600</td> <td>N</td> </tr> <tr> <td>Pyc=</td> <td>9801,6</td> <td>kN</td> </tr> </tbody> </table>		Perfil adoptado		W40*215	As =	0,04084	m^2	Fy =	2,40E+08	Pa	Pyc =	9801600	N	Pyc=	9801,6	kN
Barras de refuerzo																																							
D	0,012	m																																					
N°	4																																						
Ar =	0,00045	m2																																					
Fyr =	4,20E+08	Pa																																					
T=	190004	N																																					
T=	190	kN																																					
Perfil adoptado		W40*215																																					
As =	0,04084	m^2																																					
Fy =	2,40E+08	Pa																																					
Pyc =	9801600	N																																					
Pyc=	9801,6	kN																																					
		<table border="1" style="width: 100%; border-collapse: collapse;"> <tbody> <tr> <td>(Pyc - T)/2 =</td> <td>4,81E+06</td> <td>N</td> </tr> <tr> <td>Astrac=</td> <td>0,02002</td> <td>m2</td> </tr> </tbody> </table>		(Pyc - T)/2 =	4,81E+06	N	Astrac=	0,02002	m2																														
(Pyc - T)/2 =	4,81E+06	N																																					
Astrac=	0,02002	m2																																					
<table border="1" style="width: 100%; border-collapse: collapse;"> <tbody> <tr> <td rowspan="3" style="text-align: center;">La tracción cae dentro del ala</td> <td>bs =</td> <td>0,4</td> <td>m</td> </tr> <tr> <td>hf =</td> <td>0,0501</td> <td>m</td> </tr> <tr> <td>tf =</td> <td>0,031</td> <td>m</td> </tr> <tr> <td colspan="2" style="text-align: center;">Cae en el ala?</td> <td colspan="2" style="text-align: center;">NO</td> </tr> </tbody> </table>		La tracción cae dentro del ala	bs =	0,4	m	hf =	0,0501	m	tf =	0,031	m	Cae en el ala?		NO																									
La tracción cae dentro del ala	bs =		0,4	m																																			
	hf =		0,0501	m																																			
	tf =	0,031	m																																				
Cae en el ala?		NO																																					
<table border="1" style="width: 100%; border-collapse: collapse;"> <tbody> <tr> <td rowspan="4" style="text-align: center;">Parte de la tracción cae en el alma</td> <td>Asf =</td> <td>0,0124</td> <td>m2</td> </tr> <tr> <td>Asw trac =</td> <td>0,00762</td> <td>m2</td> </tr> <tr> <td>tw =</td> <td>0,0165</td> <td>m</td> </tr> <tr> <td>hw =</td> <td>0,462</td> <td>m</td> </tr> </tbody> </table>		Parte de la tracción cae en el alma	Asf =	0,0124	m2	Asw trac =	0,00762	m2	tw =	0,0165	m	hw =	0,462	m																									
Parte de la tracción cae en el alma	Asf =		0,0124	m2																																			
	Asw trac =		0,00762	m2																																			
	tw =		0,0165	m																																			
	hw =	0,462	m																																				
		<table border="1" style="width: 100%; border-collapse: collapse;"> <tbody> <tr> <td>d1 =</td> <td>0,27</td> <td>m</td> </tr> <tr> <td>d2 =</td> <td>0,11</td> <td>m</td> </tr> <tr> <td>d3 =</td> <td>0,88</td> <td>m</td> </tr> <tr> <td>Mn =</td> <td>3919,1</td> <td>kNm</td> </tr> <tr> <td>Md =</td> <td>3527,15</td> <td>kNm</td> </tr> </tbody> </table>		d1 =	0,27	m	d2 =	0,11	m	d3 =	0,88	m	Mn =	3919,1	kNm	Md =	3527,15	kNm																					
d1 =	0,27	m																																					
d2 =	0,11	m																																					
d3 =	0,88	m																																					
Mn =	3919,1	kNm																																					
Md =	3527,15	kNm																																					

Momento nominal para el estado de Pandeo Lateral Torsional

Diseño Estructural (2021)	G01	Savina Tempestti, Renzo Koroch, Lautaro Giunta, Marcos Tomas
	2021	
	Página 87 de 165	

Tabla 25: Cálculo del Momento Nominal para el Estado de Pandeo Lateral Torsional

PANDEO LATERAL TORSIONAL									
<p>La resistencia nominal en flexión, M_n, debe ser el menor valor obtenido de acuerdo con los estados límites de fluencia (momento plástico) y pandeo lateral-torsional.</p>									
1. Fluencia									
$M_n = M_p = F_y Z_x$			(F2-1)						
Donde									
F_y = tensión de fluencia mínima especificada del tipo de acero utilizado, kgf/cm ² (MPa)									
Z_x = módulo de sección plástico en torno al eje x, cm ³ (mm ³)									
2. Pandeo Lateral-Torsional									
(a) Cuando $L_b \leq L_p$, el estado límite de pandeo lateral-torsional no aplica									
(b) Cuando $L_p < L_b \leq L_r$									
$M_n = C_b \left[M_p - (M_p - 0,7F_y S_x) \left(\frac{L_b - L_p}{L_r - L_p} \right) \right] \leq M_p$			(F2-2)						
PERFIL ADOPTADO		W40*215							
Lb=	Longitud entre puntos arriostrados contra desplazamientos laterales								
Lb=	500	cm							
Lp=	Longitud no arriostrada para el estado limite de fluencia								
Lp=	462	cm							
Lr=	Longitud no arriostrada para el estado limite de pandeo lateral torsional inelastico								
Lr=	1370	cm							
APLICA PLT									
Momento nominal para Pandeo Lateral - Torsional									
Fy=	240000000	Pa							
Zx=	0,015781	m ³	Mp 3787,44 kNm						
Sx=	0,01406	m ³	Mn' 3727,79 kNm						
<table style="margin: auto; border-collapse: collapse;"> <tr> <td style="border: 1px solid black; padding: 2px;">Mn</td> <td style="border: 1px solid black; padding: 2px;">3727,79</td> <td style="border: 1px solid black; padding: 2px;">kNm</td> </tr> <tr> <td style="border: 1px solid black; padding: 2px;">Md</td> <td style="border: 1px solid black; padding: 2px;">3355,01</td> <td style="border: 1px solid black; padding: 2px;">kNm</td> </tr> </table>				Mn	3727,79	kNm	Md	3355,01	kNm
Mn	3727,79	kNm							
Md	3355,01	kNm							

Por lo que el momento nominal negativo de la sección propuesta es el controlado por el pandeo lateral torsional, este es:

$$M_n = 3727,79 \text{ kNm}$$

Lo que nos da un momento de diseño igual a:

$$M_d = 0,9 * 3727,79 \text{ kNm} = 3355 \text{ kNm}$$

Por lo tanto, se tiene:

Diseño Estructural (2021)	G01	Savina Tempestti, Renzo Koroch, Lautaro Giunta, Marcos Tomas
	2021	
	Página 88 de 165	

$$M_d = 3355 \text{ kNm} > M_u = 3343,3 \text{ kNm}$$

De esta forma, se puede hablar de una eficiencia de la sección del 93%.

$$\frac{M_u}{\phi M_n} = \frac{3343,3 \text{ kNm}}{0,9 * 3355 \text{ kNm}} = 0,99$$

Transferencia de esfuerzos

De forma análoga a lo realizado para las vigas longitudinales centrales, se calcula el número de conectores de corte:

Tabla 26: Cálculo de los Conectores de Corte

CONECTORES											
Aplastamiento Concreto			Fluencia Acero								
V'h	11156,25	kN	V'a	9801,6	kN						
f'c	35	Mpa	Fy	240	Mpa						
Ac	375000	mm^2	Ac	40840	mm^2						
<table border="1" style="margin: auto;"> <tr> <td>V'</td> <td>9801,6</td> <td>kN</td> </tr> </table>						V'	9801,6	kN			
V'	9801,6	kN									
Resistencia de Pernos											
Qn1	117,15	kN	Qn2	90,21	kN						
Diametro	19,05	mm	Rg	1,00							
Asa	285,02	mm^2	Rp	0,75							
f'c	35,00	MPa	Asa	285,02	mm^2						
Ec	19307,22	Mpa	Fu	422,00	Mpa						
<table border="1" style="margin: auto;"> <tr> <td>Qn</td> <td>90,21</td> <td>kN</td> </tr> </table>						Qn	90,21	kN			
Qn	90,21	kN									
<table border="1" style="margin: auto;"> <tr> <td>Numero de pernos</td> <td>n</td> <td>110</td> </tr> <tr> <td></td> <td>Adoptamos n=</td> <td>111</td> </tr> </table>						Numero de pernos	n	110		Adoptamos n=	111
Numero de pernos	n	110									
	Adoptamos n=	111									

Para elección de la separación entre trío de pernos se debe considerar por reglamento:

- $S_{min} = 4 * d_b = 76 \text{ mm}$
- $S_{max} = \text{espesor de la losa} * 8 = 2400 \text{ mm}$
- $S_{max} = 900 \text{ mm}$

Para el caso en estudio se analizan las combinaciones de carga, obteniendo que la menor distancia máxima entre puntos de máximo momento positivo y momento cero es 3 metros. Por lo tanto se adopta una separación de 80 mm, cumpliendo así con las exigencias antes mencionadas.

Diseño Estructural (2021)	G01	Savina Tempestti, Renzo Koroch, Lautaro Giunta, Marcos Tomas
	2021	
	Página 89 de 165	

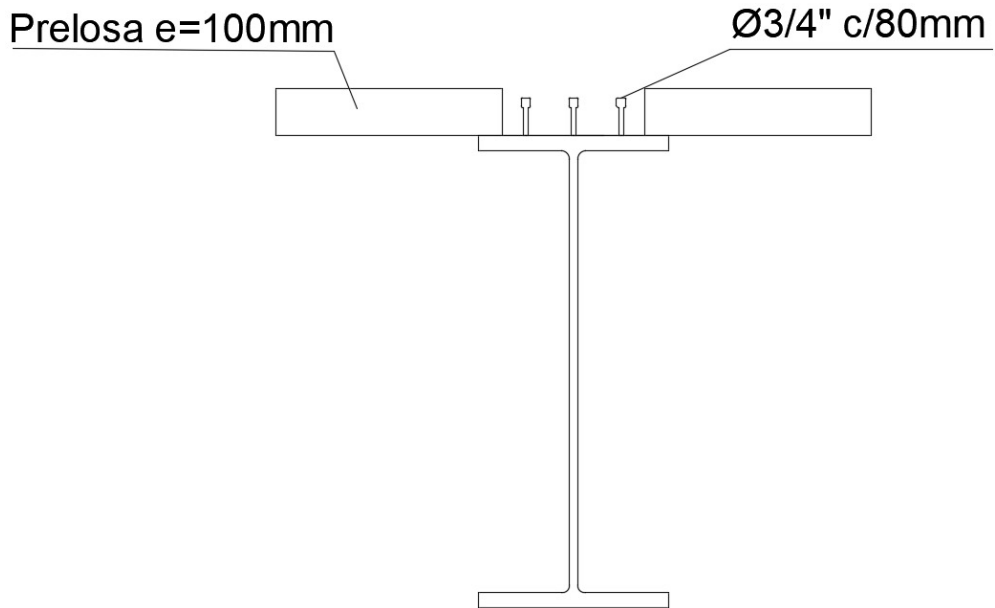


Figura 70: Detalle de la unión entre las vigas longitudinales externas y la losa del tablero.

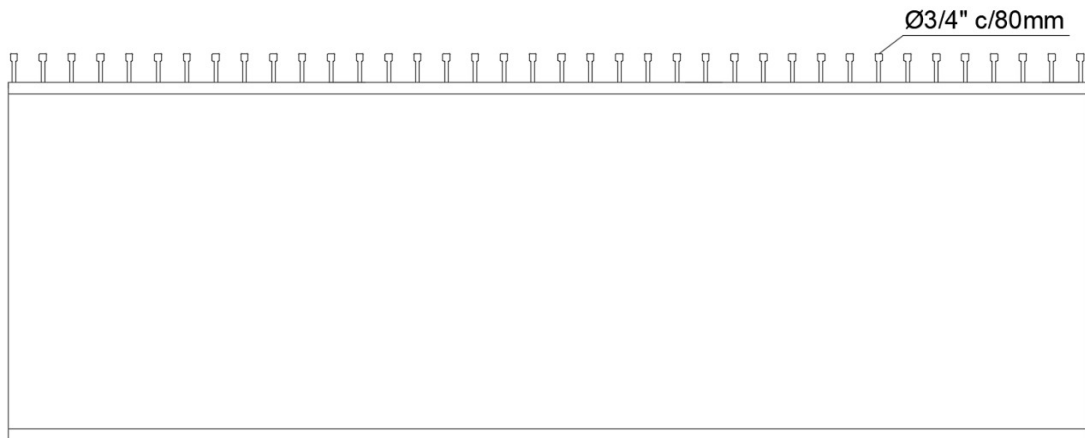


Figura 71: Vista lateral de la viga externa con los conectores de corte en su ala superior.

Verificación a Corte

La verificación del perfil a esfuerzo cortante se presenta en la Tabla 27.

Diseño Estructural (2021)	G01	Savina Tempestti, Renzo Koroch, Lautaro Giunta, Marcos Tomas
	2021	
	Página 90 de 165	

Tabla 27: Diseño a Corte

DIMENSIONAMIENTO A CORTE				
		Condición		
	h/tw	60,00		
2,45*√(E/Fy)	53,46	<h/tw<	3,07*√(E/Fy)	66,99
$2,45 \sqrt{\frac{E}{F_{yw}}} < \frac{h}{t_w} \leq 3,07 \sqrt{\frac{E}{F_{yw}}}$				
$V_n = \frac{0,6 F_{yw} A_w (2,45 \sqrt{E/F_{yw}})(10^{-1})}{(h/t_w)}$				
φ		0,9		
Vn (kN)		2096,0		
Vd = φ * Vn (kN)		1886,4		
Vu (kN)		1419		
Vd > Vu		VERIFICA		

Diseño a flexión vigas transversales

Las vigas transversales son las encargadas de resistir mediante flexión uniaxial las cargas transmitidas desde las vigas longitudinales. Además, cumplen un rol fundamental al darle rigidez torsional al paquete estructural.

Por lo tanto, para el diseño de estas se considera que al no encontrarse debidamente vinculadas al tablero trabajan de manera independiente. Nuevamente se realizará un análisis de las vigas a flexión, siguiendo el reglamento AISC 360 [8]

La resistencia nominal en flexión (Mn) es el menor valor obtenido de acuerdo a los estados límites de fluencia (momento plástico) y pandeo lateral torsional

Diseño Estructural (2021)	G01	Savina Tempestti, Renzo Koroch, Lautaro Giunta, Marcos Tomas
	2021	
	Página 91 de 165	

Fluencia

$$M_n = M_p = F_y Z_x \quad (\text{F2-1})$$

Donde

F_y = tensión de fluencia mínima especificada del tipo de acero utilizado, kgf/cm² (MPa)

Z_x = módulo de sección plástico en torno al eje x, cm³ (mm³)

Pandeo Lateral-Torsional

(a) Cuando $L_b \leq L_p$, el estado límite de pandeo lateral-torsional no aplica

(b) Cuando $L_p < L_b \leq L_r$

$$M_n = C_b \left[M_p - (M_p - 0,7F_y S_x) \left(\frac{L_b - L_p}{L_r - L_p} \right) \right] \leq M_p \quad (\text{F2-2})$$

Se adoptó un perfil W40x199

Las esbelteces para la sección adoptada se calculan de la siguiente forma:

- Alma flexión:

$$\frac{h_w}{t_w}$$

h_w : Distancia entre las caras internas de las alas menos dos veces el radio de acuerdo entre el ala y el alma.

t_w : Espesor del alma.

Los valores límites (según Tabla B.5.1, B - Elementos rigidizados, Caso 9) son:

$$\lambda_p = 3,76 \sqrt{\frac{E}{F_y}} = 3,76 * \sqrt{\frac{200GPa}{240MPa}} = 108,5$$

$$\lambda_r = 5,7 \sqrt{\frac{E}{F_y}} = 5,7 * \sqrt{\frac{200GPa}{240MPa}} = 164,5$$

$$\lambda_w = \frac{h_c}{t_w} = \frac{0,982 - 2 * 0,0271}{0,0165} = 35$$

$$\lambda_w < \lambda_p \rightarrow \text{Alma compacta}$$

- Alas:

$$\frac{b}{2 * t_f}$$

b: mitad del ancho total del ala comprimida.

Diseño Estructural (2021)	G01	Savina Tempestti, Renzo Koroch, Lautaro Giunta, Marcos Tomas
	2021	
	Página 92 de 165	

t_f : Espesor del ala.

Los valores limites (según Tabla B.5.1, A – Elementos no rigidizados, Caso 1) son:

$$\lambda_p = 0,38 \sqrt{\frac{E}{F_y}} = 0,38 * \sqrt{\frac{200GPa}{240MPa}} = \mathbf{10,97}$$

$$\lambda_r = 0,83 \sqrt{\frac{E}{F_L}} = 0,83 * \sqrt{\frac{200GPa}{240MPa - 69MPa}} = \mathbf{28,38}$$

- F_L es el menor valor entre $(F_{yf} - F_r)$ y F_{yw} . Por ser un perfil laminado $F_r=69MPa$

$$\lambda_w = \frac{b}{2 * t_f} = \frac{0,4}{2 * 0,0271} = \mathbf{7,38}$$

$$\lambda_w < \lambda_p \rightarrow \text{Ala compacta}$$

La sección se clasifica como SECCION COMPACTA.

Para la sección adoptada obtuvimos:

- Momento nominal

Tabla 28: Cálculo del Momento Nominal para las Vigas Transversales

PERFIL ADOPTADO			W 40*199		
Lb=	Longitud entre puntos arriostrados contra desplazamientos laterales				
Lb=	500	cm			
Lp=	Longitud no arriostrada para el estado limite de fluencia				
Lp=	450	cm			
Lr=	Longitud no arriostrada para el estado limite de pandeo lateral torsional inelastico				
Lr=	1315	cm			
			Lp < Lb < Le		
			APLICA PLT		
Momento nominal para Pandeo Lateral - Torsional					
Fy=	240000000	Pa			
Zx=	0,014224	m ³	Mp	3413,76	kNm
Sx=	0,007194	m ³	Mn'	3286,29	kNm
			Mn	3286,29	kNm
			Md	2957,66	kNm

Por lo que el momento nominal de la sección propuesta es el controlado por el pandeo lateral torsional, este es:

$$M_n = 3286,3 \text{ kNm}$$

Diseño Estructural (2021)	G01	Savina Tempestti, Renzo Koroch, Lautaro Giunta, Marcos Tomas
	2021	
	Página 93 de 165	

Lo que nos da un momento de diseño igual a:

$$M_d = 0,9 * 3286,3 \text{ kNm} = 2957,7 \text{ kNm}$$

Por lo tanto, se tiene:

$$M_d = 2957,7 \text{ kNm} > M_u = 2955,3 \text{ kNm}$$

De esta forma, se puede hablar de una eficiencia de la sección del 99%.

$$\frac{M_u}{\phi M_n} = \frac{2955,3 \text{ kNm}}{0,9 * 3286,3 \text{ kNm}} = 0,99$$

Verificación a Corte

Tabla 29: Diseño al Corte

DIMENSIONAMIENTO A CORTE				
		Condición		
2,45*√(E/Fy)	h/tw	59,52	3,07*√(E/Fy)	
	53,46	<h/tw<		66,99
	$2,45 \sqrt{\frac{E}{F_{yw}}} < \frac{h}{t_w} \leq 3,07 \sqrt{\frac{E}{F_{yw}}}$			
$V_n = \frac{0,6 F_{yw} A_w (2,45 \sqrt{E/F_{yw}})(10^{-1})}{(h/t_w)}$				
φ		0,9		
Vn (kN)		2096,0		
Vd = φ * Vn (kN)		1886,4		
Vu (kN)		470,5		
Vd > Vu		VERIFICA		

Diseño de pila

Para el diseño de las pilas se consideró una altura de las pilas es de 67 metros con forma de H, con una viga transversal a los 16 metros y otra a los 53 medidos desde la parte inferior de la misma. La pila tiene 3 cambios de secciones en su conformación. Desde la base de la pila hasta la altura del tablero a los 16 metros tiene una sección hueca de hormigón armado de 2 metros x 2 metros, con paredes de 0,50 metros de espesor. Desde los 16 metros hasta los 53 metros donde se encuentra la viga transversal superior consiste una sección hueca de hormigón armado variable que tiene una sección en la base de 2 metros x 2 metros y varia hasta una sección de 1,3 metros x 1,3 metros. Luego desde los 53 metros hasta los 67 se mantiene sección constante maciza de 1,3 metros x 1,3 metros.

Diseño Estructural (2021)	G01	Savina Tempestti, Renzo Koroch, Lautaro Giunta, Marcos Tomas
	2021	
	Página 94 de 165	

En la figura 72 se puede observar una vista de las pilas en el modelo realizado en el software SAP2000 [2].

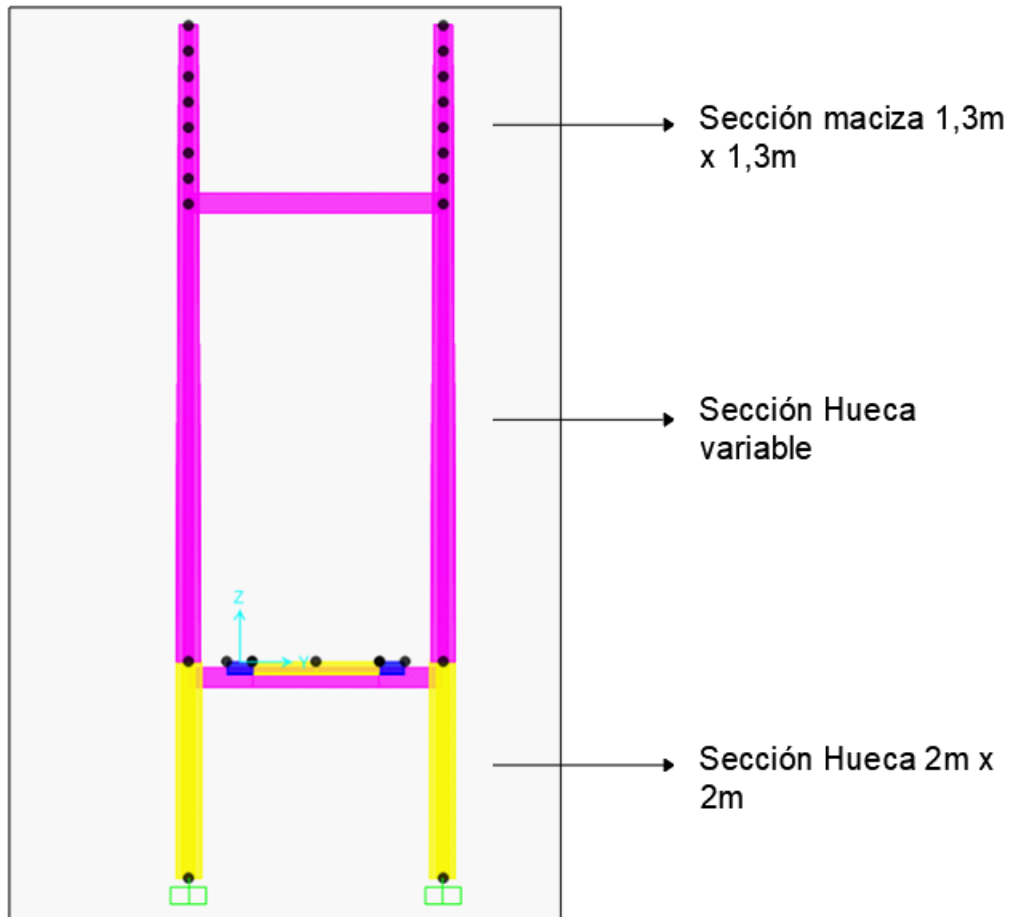


Figura 72: Vista de las pilas del puente en el modelo realizado en SAP2000[2].

Diseño a Flexo-compresión

Análisis seccional de la Pila inferior (Sección hueca 2m x 2m)

Para realizar el análisis seccional de la parte inferior de la pila se utiliza el software Response2000[3] y se modela en este una sección equivalente a la sección hueca de 2m x 2m transformándola a una maciza doble T.

Se realiza un análisis a flexo compresión obteniendo, a partir del programa el diagrama de interacción M-N, y afectándolo por $\phi=0,9$ a M_n el diagrama M_d-N y verificando que las solicitaciones calculadas en SAP 2000[2] caigan dentro del mismo.

Tabla 30: Solicitaciones Máximas en la Parte Inferior de las Pilas

PILAS (INFERIOR)		SOLICITACIONES 3-3					
ESTADOS DE CARGA	MOMENTO Max (kNm)	MOMENTO - (kNm)	CORTE + (kN)	CORTE - (kN)	TRACCION + (kN)	COMPRESION- (kN)	UBICACIÓN
RESISTENCIA 1	-8970,4	0,0	365,2	0,0	0,0	-22779,9	0,0
RESISTENCIA 2	-8537,7	0,0	350,7	0,0	0,0	-21641,3	0,0
RESISTENCIA 3	-8341,4	0,0	313,5	0,0	0,0	-15115,1	0,0
RESISTENCIA 4	-7787,2	0,0	327,2	0,0	0,0	-20863,2	0,0
RESISTENCIA 5	-8872,1	0,0	350,2	0,0	0,0	-20851,5	0,0
EVENTO EXTREMO X	-29182,0	0,0	1837,4	0,0	0,0	-17254,3	0,0
EVENTO EXTREMO Y	-8874,3	0,0	502,6	0,0	0,0	-16464,6	0,0

PILAS (INFERIOR)		SOLICITACIONES 2-2					
ESTADOS DE CARGA	MOMENTO Max (kNm)	MOMENTO - (kNm)	CORTE + (kN)	CORTE - (kN)	TRACCION + (kN)	COMPRESION- (kN)	UBICACIÓN
RESISTENCIA 1	-2350,6	0	360,3	-10	0	-22780,2	0,0
RESISTENCIA 2	-2264,5	0	340,3	-8	0	-21641,5	0,0
RESISTENCIA 3	6031,6	0	647,4	0	0	-15115,1	0,0
RESISTENCIA 4	-2091,0	0	302,0	0	0	-20863,5	0,0
RESISTENCIA 5	3588,1	0	449,1	0	0	-20851,5	0,0
EVENTO EXTREMO X	-1110,1	0	228,6	-4	0	-17312,0	0,0
EVENTO EXTREMO Y	32520,1	0	1609,6	0	0	-17464,6	0,0

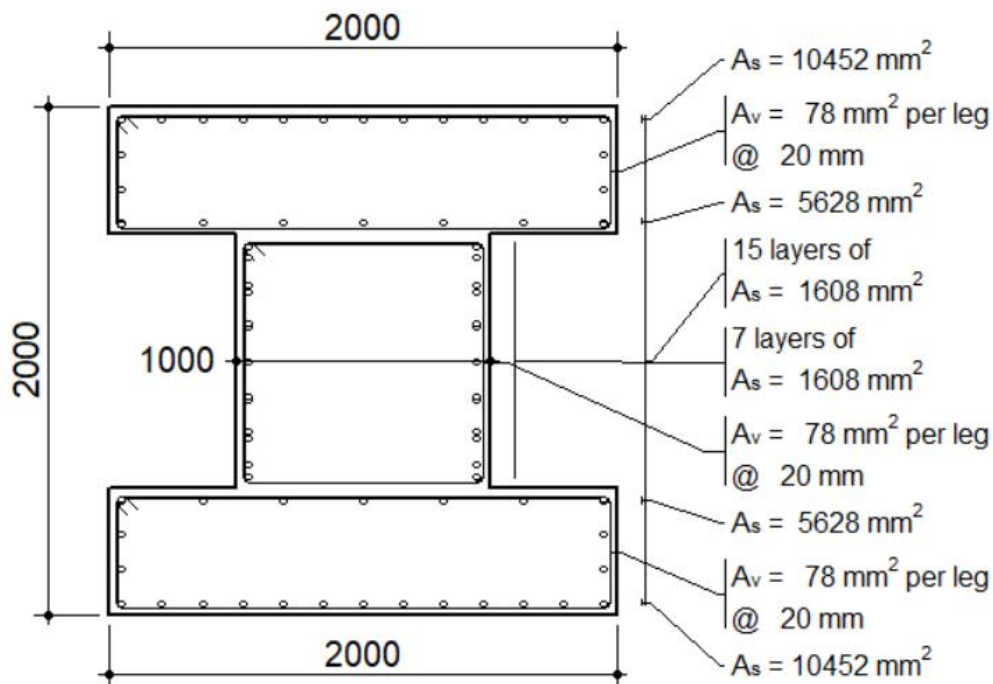


Figura 73: Sección maciza equivalente a la sección hueca 2x2 a utilizar para la obtención del diagrama de interacción M- N (estribos ilustrativos).

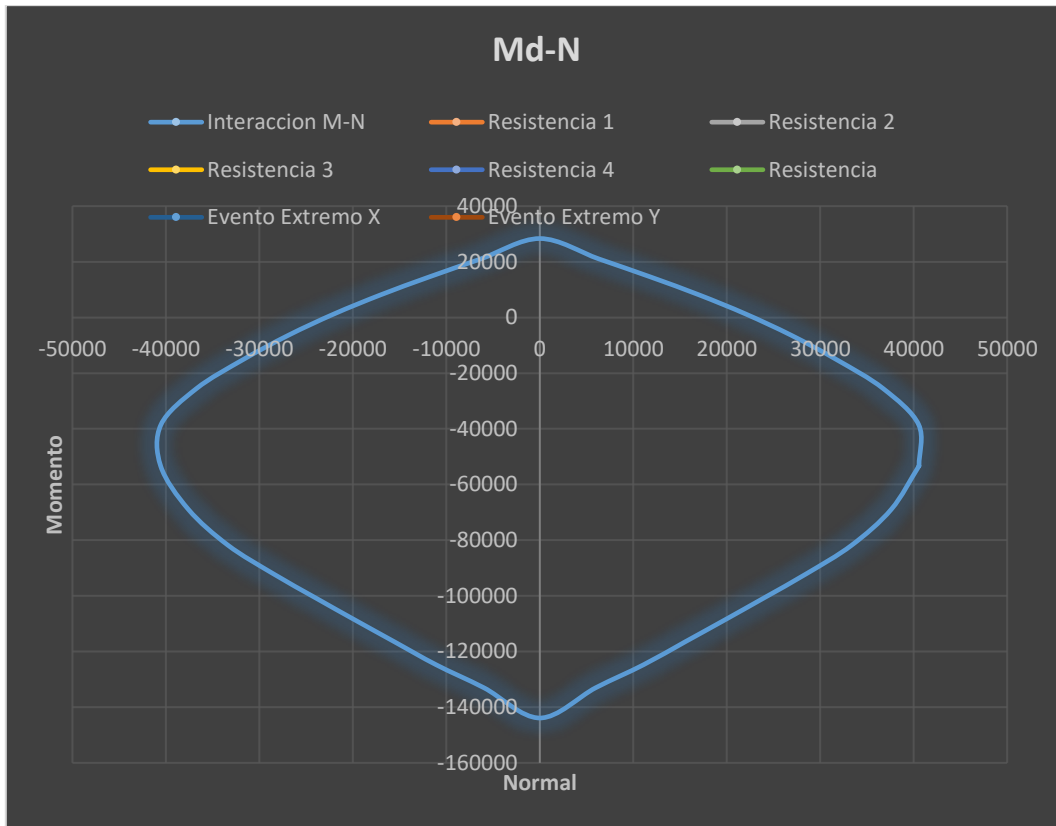


Figura 74: Diagrama de interacción Md-N para solicitaciones 3-3

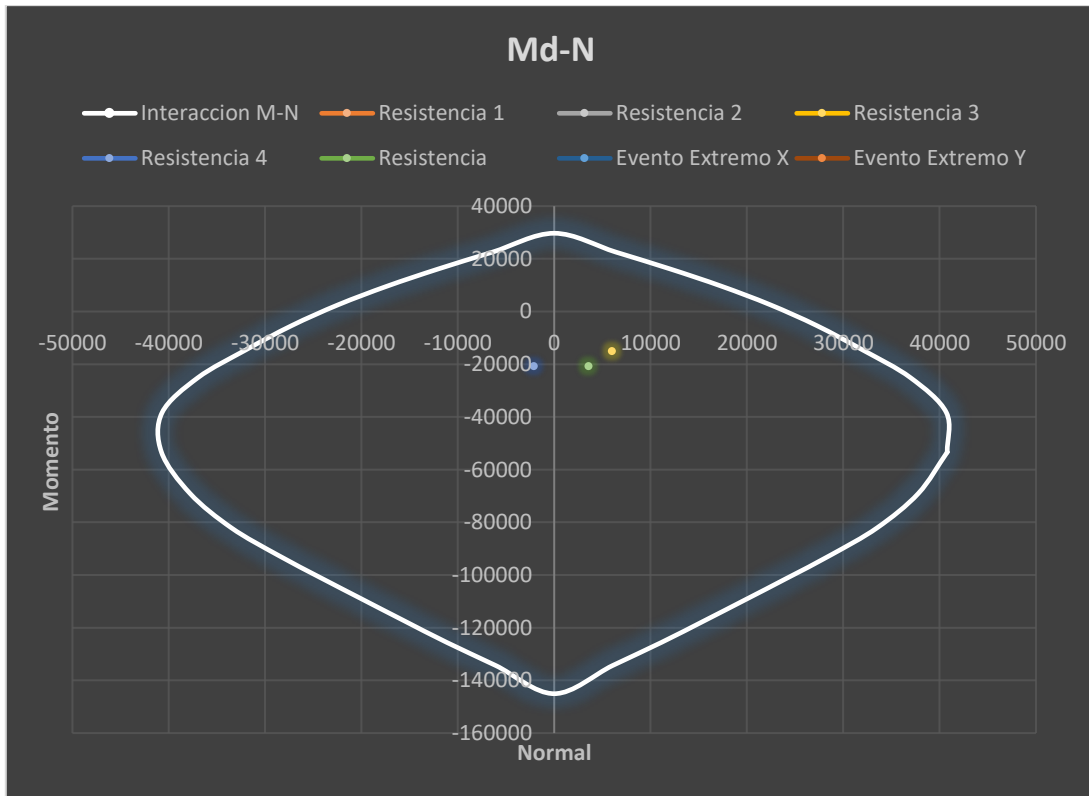


Figura 75: Diagrama de interacción Md-N para solicitaciones 2-2

Análisis seccional de la Pila intermedia (Sección hueca variable)

Para el análisis en la pila intermedia se considera el punto con mayor sollicitación ubicado en la parte superior de la sección variable a los 53 metros desde la base. Por lo que las sucesivas secciones variables hasta la sección 2 metros x 2 metros también resisten. Nuevamente se obtiene el diagrama de interacción Md-N y se verifica que las sollicitaciones para los diferentes estados caigan dentro del diagrama.

Diseño Estructural (2021)	G01	Savina Tempestti, Renzo Koroch, Lautaro Giunta, Marcos Tomas
	2021	
	Página 98 de 165	

Tabla 31: Solicitaciones Máximas en la Parte Intermedia de la Pila.

PILAS (SUPERIOR)		SOLICITACIONES 3-3					UBICACIÓN
ESTADOS DE CARGA	MOMENTO + (kNm)	MOMENTO - (kNm)	CORTE + (kN)	CORTE - (kN)	TRACCION + (kN)	COMPRESION N- (kN)	
RESISTENCIA 1	3824	0	209,75	0	0	-17327,5	53
RESISTENCIA 2	3753	0	205,75	0	0	-16289,5	
RESISTENCIA 3	0	2535,75	243,75	0	0	-10672,5	
RESISTENCIA 4	3652	0	198,75	0	0	-15840,5	
RESISTENCIA 5	3462	0	220,75	0	0	-15666,5	
EVENTO EXTREMO X	0	-84,25	0	-216,75	0	-13406,5	
EVENTO EXTREMO Y	3820	0	231,75	0	0	-12376,5	

PILAS (SUPERIOR)		SOLICITACIONES 2-2					UBICACIÓN
ESTADOS DE CARGA	MOMENTO + (kNm)	MOMENTO - (kNm)	CORTE + (kN)	CORTE - (kN)	TRACCION + (kN)	COMPRESION N- (kN)	
RESISTENCIA 1	0	-12030,25	0	-6671,25	0	-17327,5	53
RESISTENCIA 2	0	-11247,25	0	-1553,25	0	-16289,5	
RESISTENCIA 3	0	-7936,25	0	-1010,25	0	-10672,5	
RESISTENCIA 4	0	-9898,25	0	-1348,25	0	-15840,5	
RESISTENCIA 5	0	-11026,25	0	-1508,25	0	-15666,5	
EVENTO EXTREMO X	0	-9128,25	0	-1229,25	0	-13406,5	
EVENTO EXTREMO Y	0	-13920,25	0	-867,25	0	-12376,5	

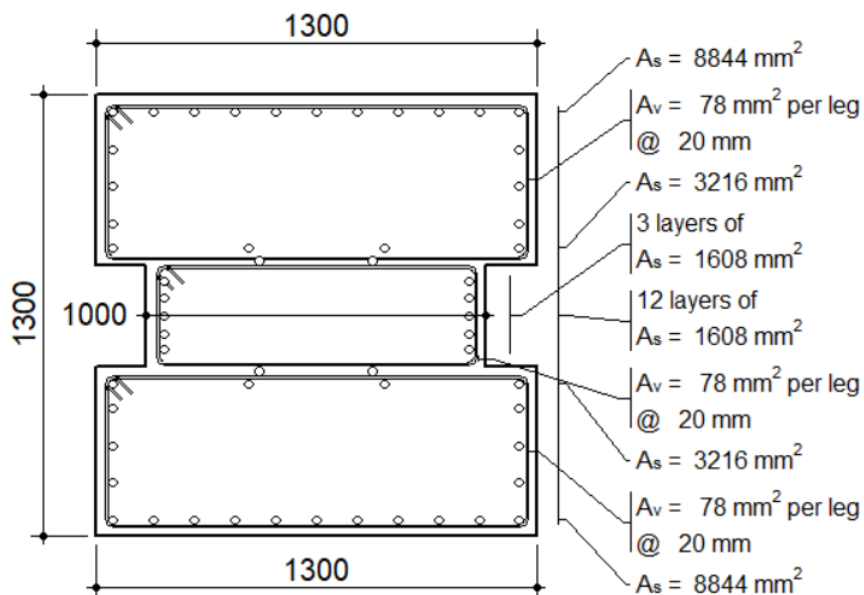


Figura 76: Sección maciza equivalente a la sección hueca de 1,3x1,3 a utilizar para la obtención del diagrama de interacción M- N (estribos ilustrativos)

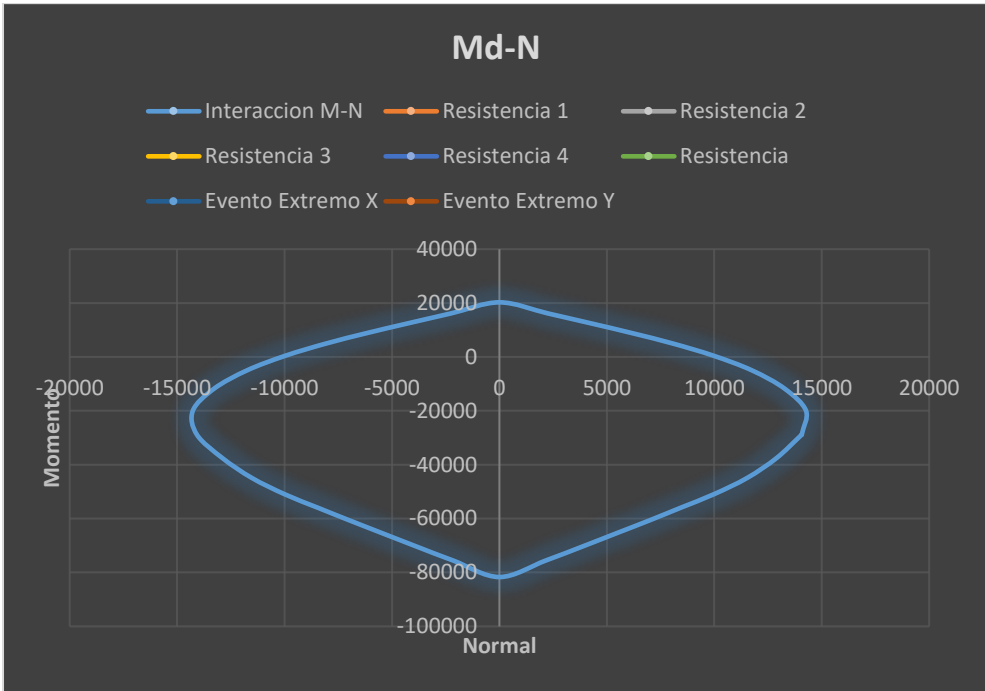


Figura 77: Diagrama de interacción Md-N para solicitaciones 3-3

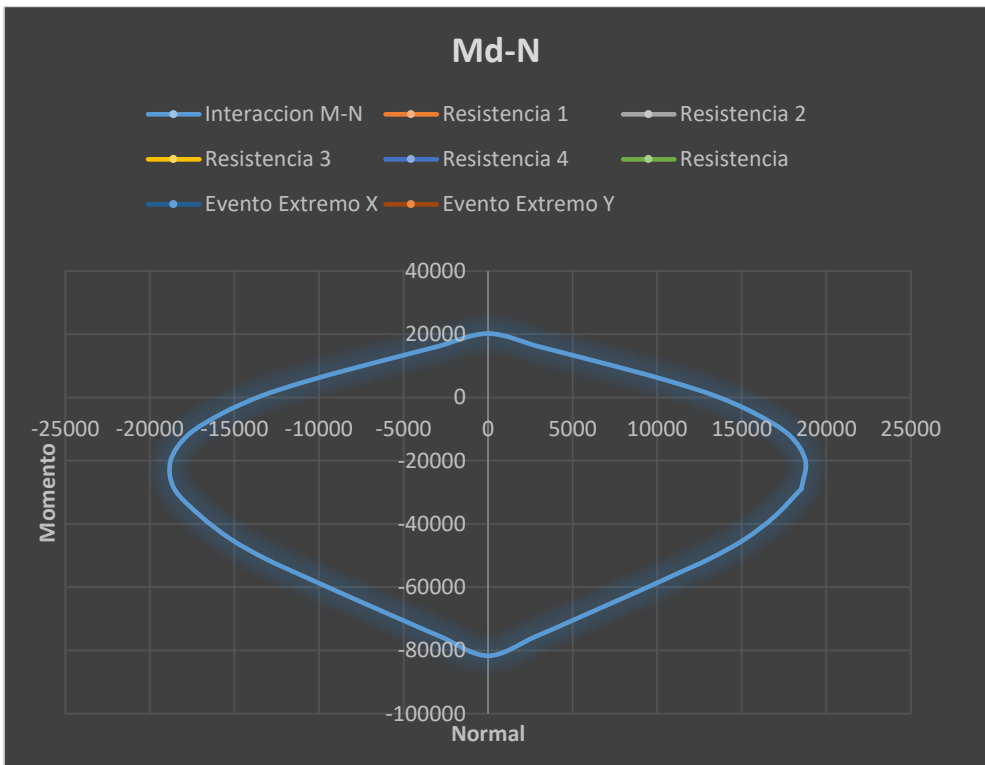


Figura 78: Diagrama de interacción Md-N para solicitaciones 2-2

Diseño Estructural (2021)	G01	Savina Tempestti, Renzo Koroch, Lautaro Giunta, Marcos Tomas
	2021	
	Página 100 de 165	

Análisis seccional de la Pila superior (Sección maciza constante)

Por último para realizar el análisis seccional de la pila en la parte superior, repetimos el proceso previamente mencionada para las demás secciones y verificamos con el diagrama de interacción Md-N.

Tabla 32: Solicitaciones Máximas en la Parte Superior de la Pila

PILAS (SUPERIOR)		SOLICITACIONES 3-3						UBICACIÓN
ESTADOS DE CARGA	MOMENTO + (kNm)	MOMENTO - (kNm)	CORTE + (kN)	CORTE - (kN)	TRACCION + (kN)	COMPRESIO N- (kN)		
RESISTENCIA 1	3824	0	209,75	0	0	-17327,5	53	
RESISTENCIA 2	3753	0	205,75	0	0	-16289,5		
RESISTENCIA 3	0	2535,75	243,75	0	0	-10672,5		
RESISTENCIA 4	3652	0	198,75	0	0	-15840,5		
RESISTENCIA 5	3462	0	220,75	0	0	-15666,5		
EVENTO EXTREMO X	0	-84,25	0	-216,75	0	-13406,5		
EVENTO EXTREMO Y	3820	0	231,75	0	0	-12376,5		
PILAS (SUPERIOR)		SOLICITACIONES 2-2						UBICACIÓN
ESTADOS DE CARGA	MOMENTO + (kNm)	MOMENTO - (kNm)	CORTE + (kN)	CORTE - (kN)	TRACCION + (kN)	COMPRESIO N- (kN)		
RESISTENCIA 1	0	-12030,25	0	-6671,25	0	-17327,5	53	
RESISTENCIA 2	0	-11247,25	0	-1553,25	0	-16289,5		
RESISTENCIA 3	0	-7936,25	0	-1010,25	0	-10672,5		
RESISTENCIA 4	0	-9898,25	0	-1348,25	0	-15840,5		
RESISTENCIA 5	0	-11026,25	0	-1508,25	0	-15666,5		
EVENTO EXTREMO X	0	-9128,25	0	-1229,25	0	-13406,5		
EVENTO EXTREMO Y	0	-13920,25	0	-867,25	0	-12376,5		

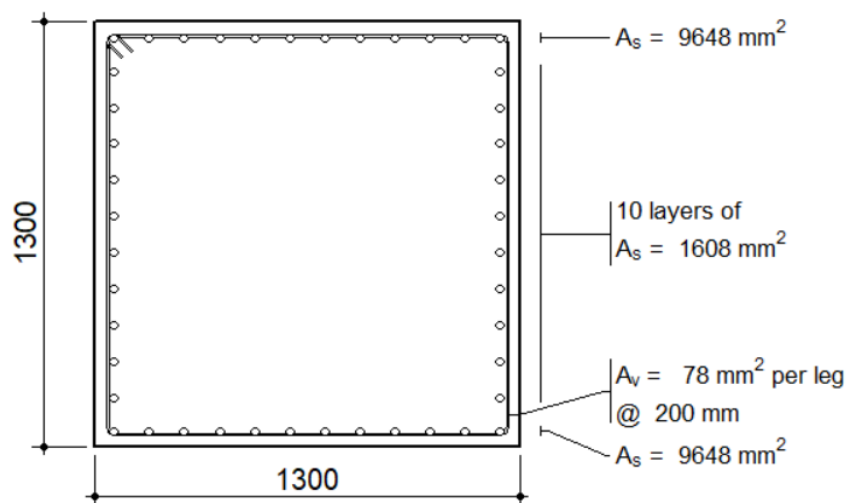


Figura 79: Sección maciza 1,3 x 1,3 a utilizar para la obtención de diagrama M-N (estribos ilustrativos)

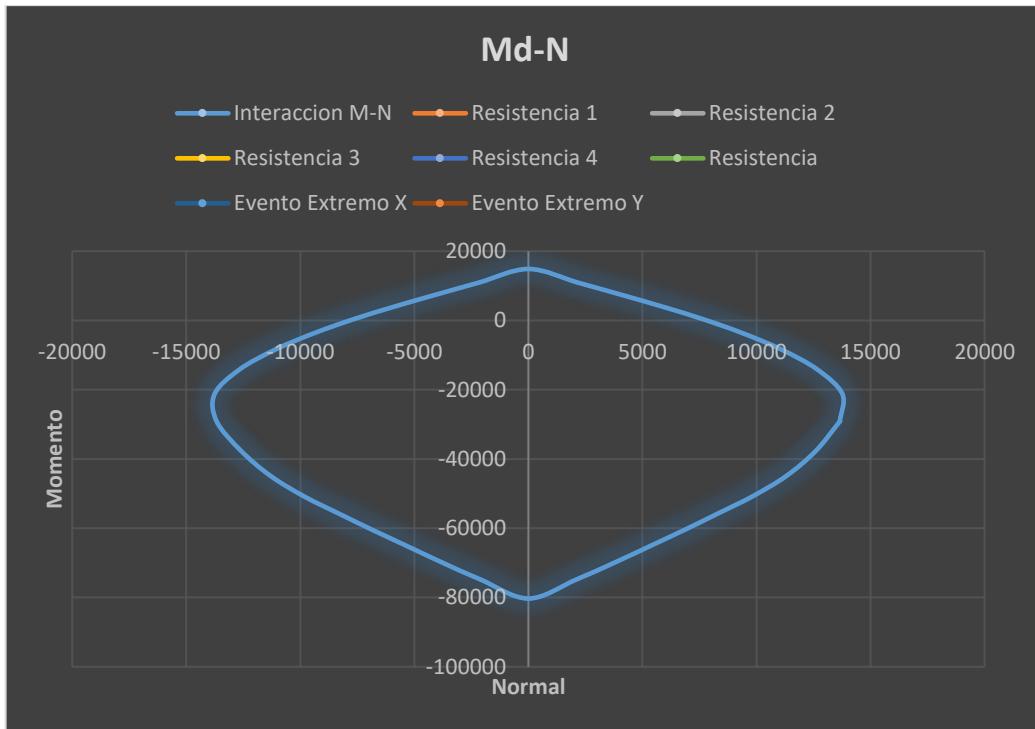


Figura 80: Diagrama de interacción Md-N para solicitaciones 3-3

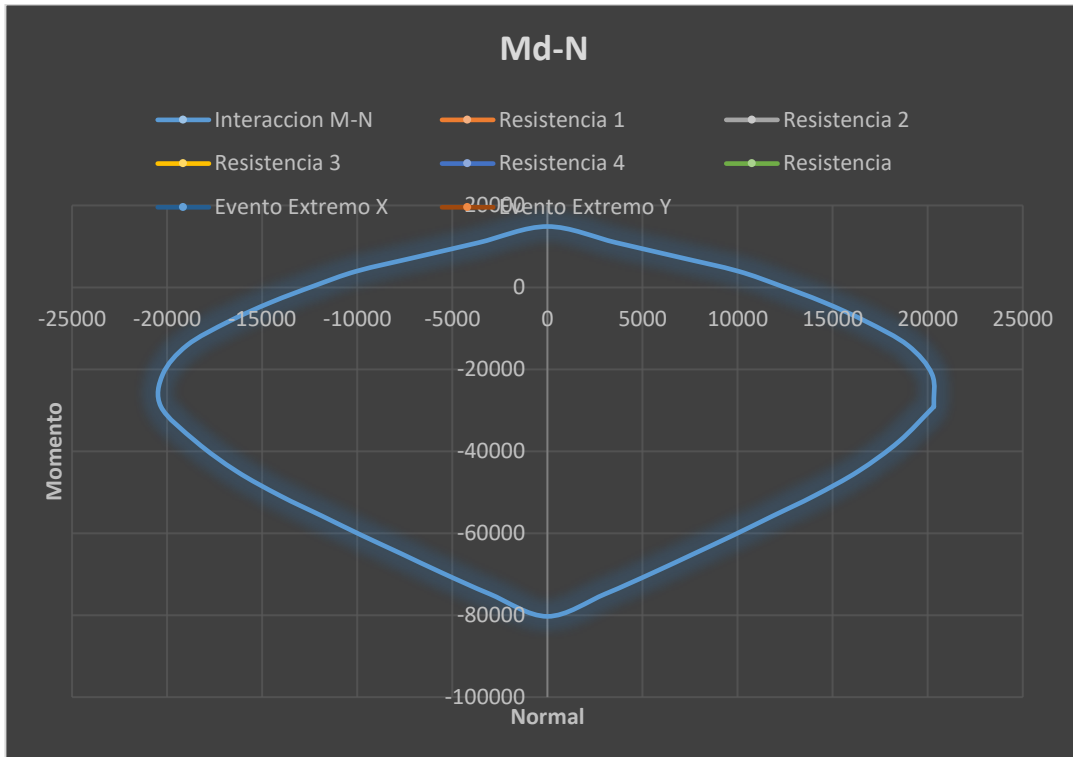


Figura 81: Diagrama de interacción Md-N para solicitaciones 2-2

Diseño Estructural (2021)	G01	Savina Tempestti, Renzo Koroch, Lautaro Giunta, Marcos Tomas
	2021	
	Página 102 de 165	

Análisis seccional para vigas transversales a 17 m y 53 m (macizas)

Tanto para la viga transversal superior como la inferior de la pila se diseña la misma viga verificando las solicitaciones máximas para cada una. Se realiza nuevamente un análisis a flexo compresión obteniendo el diagrama de interacción y luego el diagrama Md-N verificando que las solicitaciones últimas caigan dentro del mismo.

Tabla 33: Solicitaciones Máximas en la Viga Transversal Superior de la Pila

VIGA SUPERIOR	SOLICITACIONES						UBICACIÓN
ESTADOS DE CARGA	MOMENTO + (kNm)	MOMENTO - (kNm)	CORTE + (kN)	CORTE - (kN)	TRACCION + (kN)	COMPRESION- (kN)	
RESISTENCIA 1	1353,25	-298,25	289,245	-289,245		-2394	53
RESISTENCIA 2	1307,25	-345,25	289,245	-289,245		-2240	
RESISTENCIA 3	1097,25	-746,25	308,245	-308,245		-1500	
RESISTENCIA 4	1316,25	-576,25	337,245	-337,245		-1984	
RESISTENCIA 5	1291,25	-367,25	290,245	-290,245		-2181	
EVENTO EXTREMO X	1176,25	-476,25	289,245	-289,245		-1812	
EVENTO EXTREMO Y	-3404,75	-3856,25	627,245	-627,245		-1825	

Tabla 34: Solicitaciones Máximas en la Viga Transversal Inferior de la Pila

VIGA INFERIOR	SOLICITACIONES						UBICACIÓN
ESTADOS DE CARGA	MOMENTO + (kNm)	MOMENTO - (kNm)	CORTE + (kN)	CORTE - (kN)	TRACCION + (kN)	COMPRESION- (kN)	
RESISTENCIA 1	3231,25	-5557	1666,5	-1685,5	3667,5		17
RESISTENCIA 2	3112,25	-5331	1598,5	-1617,5	3617,5		
RESISTENCIA 3	3110,25	-4993	1542,5	-1542,5	2987,5		
RESISTENCIA 4	2965,25	-5134	1532,5	-1555,5	3527,5		
RESISTENCIA 5	3195,25	-5472	1487,5	-1654,5	3484,5		
EVENTO EXTREMO X	4439,25	-5907	2122,5	-2122,5	3268,5		
EVENTO EXTREMO Y	4422,25	-5745	1436,5	-1354,5	3837,5		

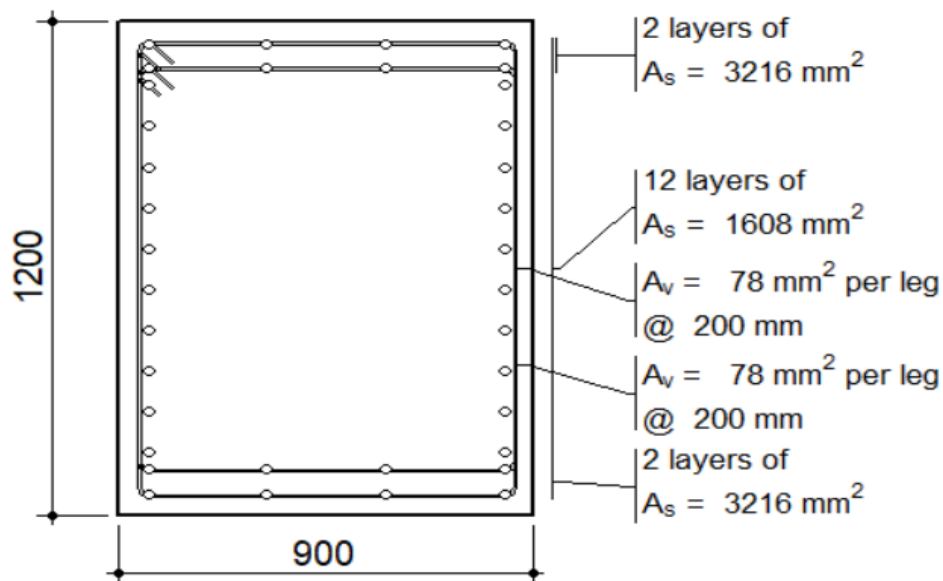


Figura 82: Sección de las vigas transversales de las pilas a utilizar para la obtención del diagrama de interacción M- N (estribos ilustrativos)

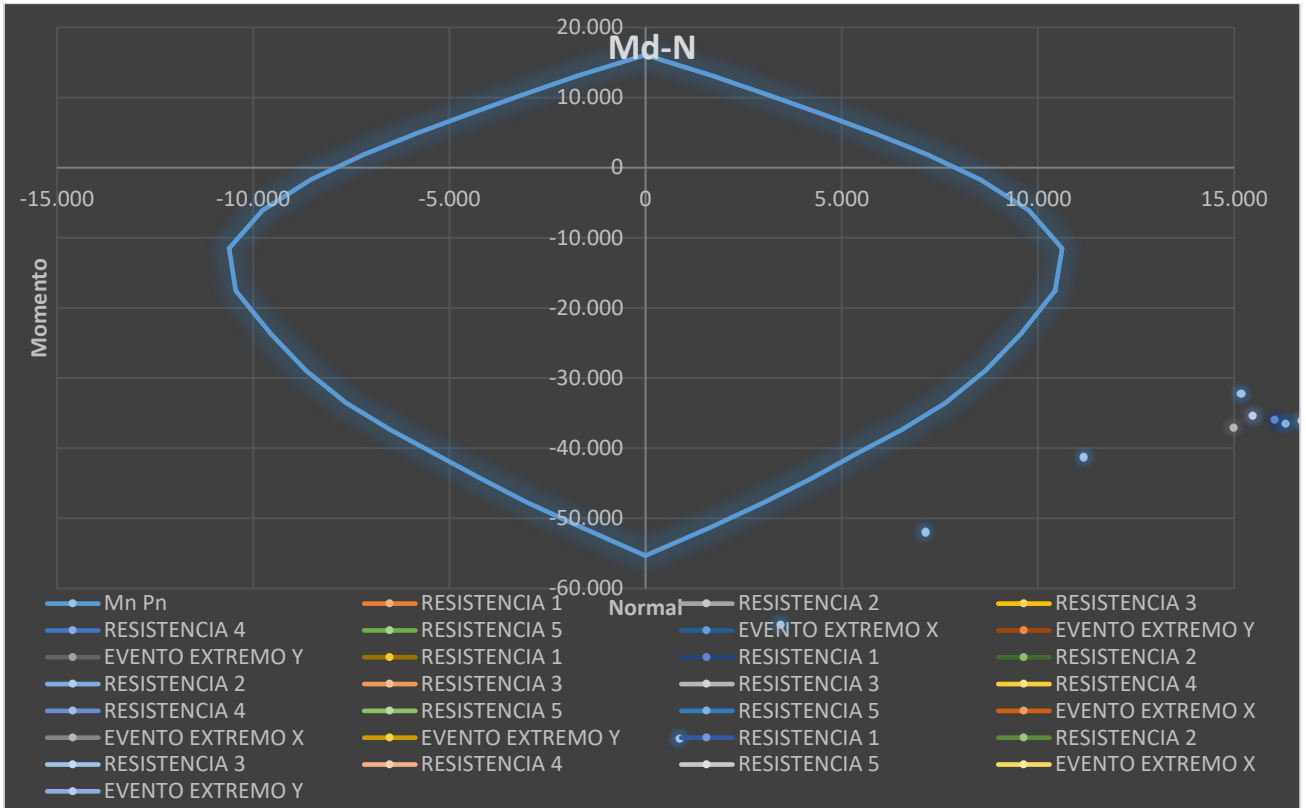


Figura 83: Diagrama de interacción Md-N para solicitaciones en viga superior.

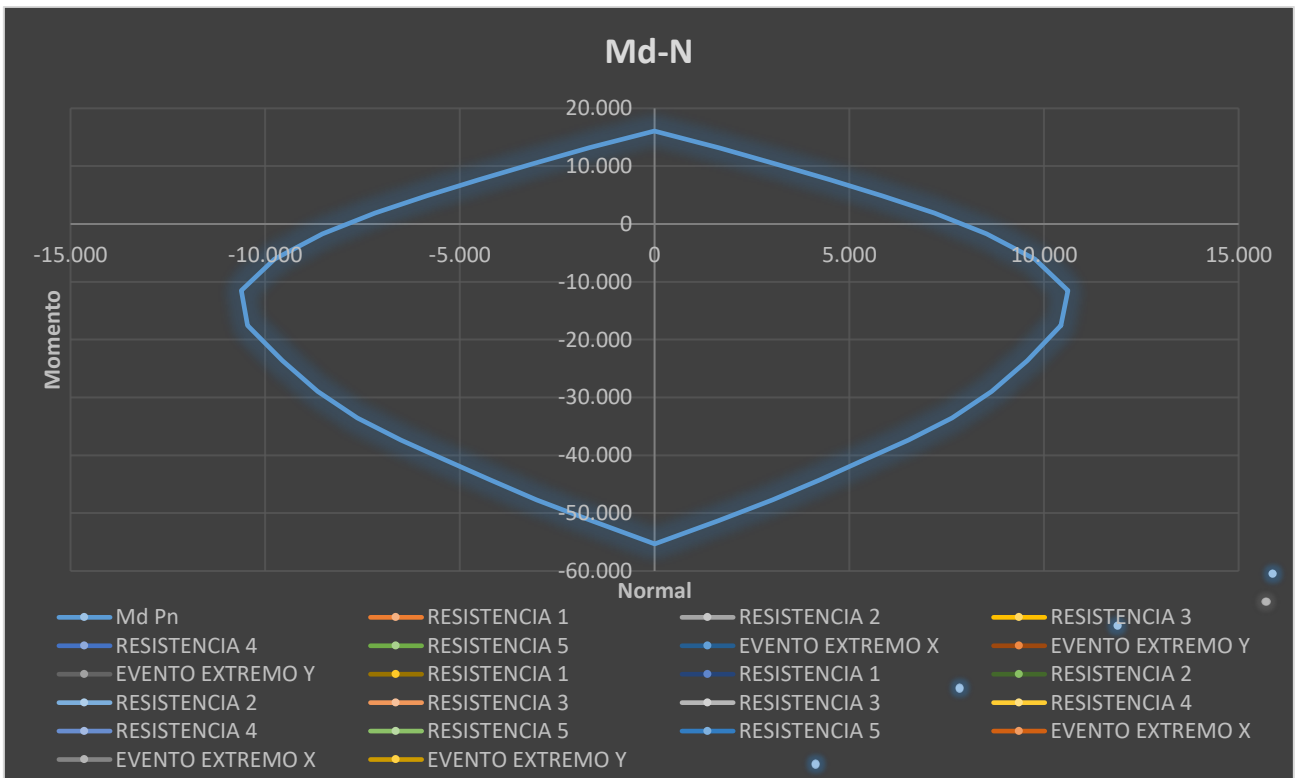


Figura 84: Diagrama de interacción Md-N para solicitaciones en viga inferior.

Diseño Estructural (2021)	G01	Savina Tempestti, Renzo Koroch, Lautaro Giunta, Marcos Tomas
	2021	
	Página 104 de 165	

Diseño a Corte

Tal como especifica el reglamento INPRES CIRSOC 103 Parte VI [6], el diseño a corte de las pilas debe realizarse por capacidad.

Se realiza el análisis de corte para los tramos de la pila comprendidos entre la base y el tablero y entre el tablero y la parte superior de la misma.

Análisis seccional de la Pila inferior (Sección hueca 2m x 2m)

Cálculo de las Solicitaciones

Según lo especificado en el reglamento recién citado las demandas de corte se obtienen, para en la dirección de la pila, de la siguiente forma:

Paso 1. Se determina el momento sobrerresistente en la columna, usando un factor de resistencia, Φ de 1,3 ya que las columnas son de hormigón armado. La carga axial inicial se determina usando la Combinación de Carga de Evento Extremo I con $EQ=0$.

Del modelo computacional realizado en el Software SAP-2000[2], se obtienen los esfuerzos axiales a cabeza (intersección con la viga transversal inferior de la pila) y pie (base de la pila) del tramo, para la combinación Evento Extremo 1, considerando $EQ=0$. Estos son:

$$N_{Pie} = 17078 \text{ kN}$$

$$N_{Cabeza} = 15448 \text{ kN}$$

Utilizando el diagrama de interacción para la sección transversal, se obtienen los momentos nominales correspondientes al valor de axial recién calculado:

$$M_{n,Pie} = 36378 \text{ kNm}$$

$$M_{n,Cabeza} = 35494 \text{ kNm}$$

Luego multiplicando dichos valores por el factor de sobrerresistencia, se obtienen los momentos de sobrerresistencia.

$$M_{0,Pie} = 1,3 * 36378 \text{ kNm} = 47291 \text{ kNm}$$

$$M_{0,Cabeza} = 1,3 * 35494 \text{ kNm} = 46142 \text{ kNm}$$

Paso 2. Usando el momento sobrerresistente de la columna se calcula el corte correspondiente. Se suman los cortes en las columnas de la pila para determinar el corte máximo en la pila.

El corte correspondiente a los momentos de sobrerresistencia es:

$$V_{u,columna} = \frac{M_{0,Cabeza} + M_{0,Pie}}{H} = \frac{47291 \text{ kNm} + 46142 \text{ kNm}}{16 \text{ m}} = 5839 \text{ kN}$$

$$V_{u,pila} = 2 * V_{u,columna} = 2 * 5839 \text{ kN} = 11678 \text{ kN}$$

Diseño Estructural (2021)	G01	Savina Tempestti, Renzo Koroch, Lautaro Giunta, Marcos Tomas
	2021	
	Página 105 de 165	

Paso 3. Se aplica el corte en la pila al centro de masa de la superestructura por encima de la pila y se determinan los esfuerzos axiales en las columnas debidas al momento de vuelco, cuando se desarrolla la sobrerresistencia flexional.

Siendo la separación entre las columnas de 17 metros y estando el centro de masas de la superestructura a 17,675 metros del nivel del terreno, los esfuerzos axiales en las columnas debidos al momento de vuelco son:

$$N_{vuelco\ col} = \frac{11678\ kN * 17,675\ m}{2 * 17,0\ m} = \pm 6071\ kN$$

El signo +/- indica que los esfuerzos son de tracción en una columna y de compresión en la otra.

Paso 4. Usando los esfuerzos axiales calculados en el paso anterior como los correspondientes a EQ en la combinación Evento Extremo 1, se revisa el momento de sobrerresistencia de la columna y se calcula el corte en la columna y el máximo corte en la pila. Si el máximo corte en la pila no está dentro del 10% del valor previamente determinado, se usa este corte máximo y se vuelve al paso 3.

Los esfuerzos axiales para la combinación Evento Extremo 1, considerando el valor obtenido para EQ son:

$$N_{Pie,max} = 17078\ kN + 6071\ kN = 23149\ kN$$

$$N_{Pie,min} = 17078\ kN - 6071\ kN = 11007\ kN$$

$$N_{Cabeza,max} = 15548\ kN + 6071\ kN = 21619\ kN$$

$$N_{Cabeza,min} = 15548\ kN - 6071\ kN = 9477\ kN$$

Los momentos nominales correspondientes a los esfuerzos axiales máximos son:

$$M_{n,Pie} = 39665\ kNm$$

$$M_{n,Cabeza} = 38872\ kNm$$

Los momentos de sobrerresistencia correspondientes son:

$$M_{0,Pie} = 1,3 * 39665\ kNm = 51565\ kNm$$

$$M_{0,Cabeza} = 1,3 * 38872\ kNm = 50534\ kNm$$

El corte calculado con estos momentos de sobrerresistencia es:

$$V_{u,columna} = \frac{M_{0,Cabeza} + M_{0,Pie}}{H} = \frac{51565\ kNm + 50534\ kNm}{16\ m} = 6381\ kN$$

$$V_{u,pila} = 2 * V_{u,columna} = 2 * 6381\ kN = 12762\ kN$$

Por último, verificamos que este no difiera en más del 10% con el calculado anteriormente:

$$\frac{12762\ kN - 11678\ kN}{11678\ kN} * 100 = \frac{1084\ kN}{11678\ kN} * 100 = 9,28\% \rightarrow \text{Cumple}$$

Finalmente, las solicitaciones a usar para el diseño son:

Diseño Estructural (2021)	G01	Savina Tempestti, Renzo Koroch, Lautaro Giunta, Marcos Tomas
	2021	
	Página 106 de 165	

- Esfuerzos Axiales: las máximas y mínimas determinadas usando la combinación Evento Extremo 1, con la carga axial determinada en la iteración del paso 3 tomada como EQ tratada como tracción y compresión.

$$N_{Pie,max} = 23149 \text{ kN}$$

$$N_{Pie,min} = 11007 \text{ kN}$$

$$N_{Cabeza,max} = 21619 \text{ kN}$$

$$N_{Cabeza,min} = 9477 \text{ kN}$$

- Corte: El corte correspondiente a los momentos sobrerresistentes calculados para la carga axial de compresión máxima.

$$V_{u,columna} = 6381 \text{ kN}$$

$$V_{u,pila} = 12762 \text{ kN}$$

Cálculo de la Armadura Transversal Requerida

Se considerará para el diseño y verificación de la sección de hormigón, las solicitaciones correspondientes a la cabeza de la columna. Ya que, siendo en estas menores los esfuerzos axiales, los valores de resistencia serán los menores, por lo que verificando dichas solicitaciones se verifican también las de la base.

La resistencia al corte de la sección se determina según lo especificado en el reglamento CIRSOC 802 [11] como:

$$V_n = V_c + V_s + V_p$$

Siendo:

- V_p : Resistencia al corte aportada por la armadura de pretensado. Para nuestro caso = 0.
- V_c : Resistencia al corte aportada por el hormigón la cual se calcula como:

$$V_c = 83 \beta \sqrt{f'_c} b_v d_v$$

Donde

- β : factor que indica la capacidad del hormigón fisurado diagonalmente de transmitir tracción y cuyo valor se obtiene, siempre que las secciones contengan al menos la cantidad mínima de armadura, como:

$$\beta = \frac{4,8}{(1 + 750 \epsilon_s)}$$

Siendo ϵ_s la deformación específica de la armadura traccionada por flexión.

- b_v : ancho del alma efectivo.
- d_v : altura de corte efectiva, tomada como la distancia entre las resultantes de tracción y compresión debidas a flexión. No es necesario que esta sea menor que $0,72 h$, siendo h la altura total de la sección.

Diseño Estructural (2021)	G01	Savina Tempestti, Renzo Koroch, Lautaro Giunta, Marcos Tomas
	2021	
	Página 107 de 165	

Además, según lo especificado en el artículo 5.10.11.4.1c del reglamento INPRES CIRSOC 103 Parte VI [6]. En las zonas extremas, dicha resistencia aportada por el hormigón cuando la fuerza de compresión axial mínima mayorada sea menor que $0,10 \cdot f'_c \cdot A_g$, debe considerarse que decrece linealmente desde la calculada anteriormente a cero, para fuerza de compresión cero. Las zonas extremas se extienden según este mismo artículo desde la cara inferior de las vigas o desde la parte superior de las fundaciones una distancia mayor o igual a:

- La máxima dimensión transversal de la columna: $B=2000$ mm.
- Un sexto de la altura libre de la columna: $L_l/6=15,5m/6=2583$ mm
- 450 mm

Del análisis seccional para $N_{cabeza,min} = 9477$ kN, se obtiene:

$$\varepsilon_s = 0,0093576$$

$$d_v = 1267$$
 mm

Sin embargo:

$$0,72 \cdot h = 0,72 \cdot 2000$$
 mm = **1440 mm = d_v**

Por lo que se considera dicho valor.

Esto nos da, considerando que se colocara armadura mayor a la mínima:

$$\beta = \frac{48}{1 + 750 \varepsilon_s} = \frac{48}{1 + 750 \cdot 0,0093576} = 5,98$$

El ancho efectivo es:

$$b_v = 1000$$
 mm

La resistencia al corte aportada por el hormigón, calculada con la expresión antes vista es entonces:

$$V_{c,formula} = 83 \cdot 5,98 \cdot \sqrt{40} \text{MPa} \cdot 1$$
 m \cdot 1,44 m = 4520 kN

Sin embargo, debe verificarse, para las zonas extremas, si el esfuerzo axial es mayor al valor mínimo especificado.

$$N_{min} = 0,10 \cdot f'_c \cdot A_g = 0,10 \cdot 40$$
 MPa \cdot (2²m² - 1 m²) = 12000 kN

Siendo el esfuerzo normal menor al mínimo, el aporte del hormigón es menor al calculado, siendo el valor a utilizar:

$$V_c = \frac{4520}{12000} \cdot 9477$$
 kN

$$V_{c,zona\ extrema} = 3569,7$$
 kN

$$V_{c,zona\ no\ extrema} = 4520$$
 kN

- V_s : Resistencia a corte aportada por la armadura transversal la cual se calcula como:

$$V_s = \frac{1000 A_v f_y d_v (\cotg \theta + \cotg \alpha) \text{sen } \alpha}{s}$$

Diseño Estructural (2021)	G01	Savina Tempestti, Renzo Koroch, Lautaro Giunta, Marcos Tomas
	2021	
	Página 108 de 165	

Donde:

- A_v : Area de la armadura de corte en una distancia s .
- s : separación de la armadura transversal medida en una dirección paralela a la armadura longitudinal.
- α : ángulo de inclinación de la armadura transversal respecto del eje longitudinal.
- θ : ángulo de inclinación de las tensiones de compresión diagonal, el cual se determina como:

$$\theta = 29 + 3500 \varepsilon_s$$

La separación mínima de la armadura transversal por requisitos de confinamiento debe ser menor que:

- $B/4 = 2000 \text{ mm}/4 = 500 \text{ mm}$
- 100 mm

Se adopta entonces

$$s = 100 \text{ mm}$$

Se tiene además:

$$\theta = 29 + 3500 * 0,0093576$$

$$\theta = 61,75^\circ$$

$$\alpha = 90^\circ$$

La fuerza de corte que es necesario que tome la armadura transversal es entonces:

$$V_s = V_u - V_c$$

Esto nos da:

$$V_{s,zona\ extrema} = 6381 \text{ kN} - 3569,7 \text{ kN} = 2811,3 \text{ kN}$$

$$V_{s,zona\ no\ extrema} = 6381 \text{ kN} - 4520 \text{ kN} = 1861 \text{ kN}$$

Podemos despejar entonces de la ecuación para el cálculo de la resistencia de la armadura transversal, el área de armadura de corte necesaria para desarrollar dicha fuerza:

$$A_v = \frac{V_s * s}{1000 * f_y * d_v * (\cotg \theta + \cotg \alpha) * \sen \alpha}$$

$$A_{v,zona\ extrema} = \frac{2811,3 \text{ kN} * 0,1 \text{ m}}{1000 * 420 \text{ MPa} * 1,44 \text{ m} * (\cotg 61,75^\circ + \cotg 90^\circ) * \sen 90^\circ}$$

$$A_{v,zona\ extrema} = 8,65 \text{ cm}^2$$

$$A_{v,zona\ no\ extrema} = \frac{1861 \text{ kN} * 0,1 \text{ m}}{1000 * 420 \text{ MPa} * 1,44 \text{ m} * (\cotg 61,75^\circ + \cotg 90^\circ) * \sen 90^\circ}$$

$$A_{v,zona\ no\ extrema} = 5,73 \text{ cm}^2$$

Diseño Estructural (2021)	G01	Savina Tempestti, Renzo Koroch, Lautaro Giunta, Marcos Tomas
	2021	
	Página 109 de 165	

Además, según lo especificado en el artículo 5.10.11.4.1d del reglamento INPRES CIRSOC 103 Parte VI [6], se debe disponer de cierta cantidad de armadura transversal de confinamiento en las zonas donde se espera la formación de rotulas plásticas. Para columnas rectangulares, el área total de estribos debe ser:

$$A_{sh} \geq 0,30 * s * h_c * \frac{f'_c}{f_y} * \left[\frac{A_g}{A_c} - 1 \right]$$

$$A_{sh} \geq 0,30 * 10 \text{ cm} * 190 \text{ cm} * \frac{40 \text{ MPa}}{420 \text{ MPa}} * \left[\frac{3 \text{ m}^2}{2,61 \text{ m}^2} - 1 \right] = 8,11 \text{ cm}^2$$

Por lo tanto las áreas de armadura transversal necesarias a colocar son:

- Zonas extremas: 8,65 cm²
- Zonas no extremas: 5,73 cm²

Se coloca entonces armadura transversal, según la siguiente disposición.

Para las zonas extremas:

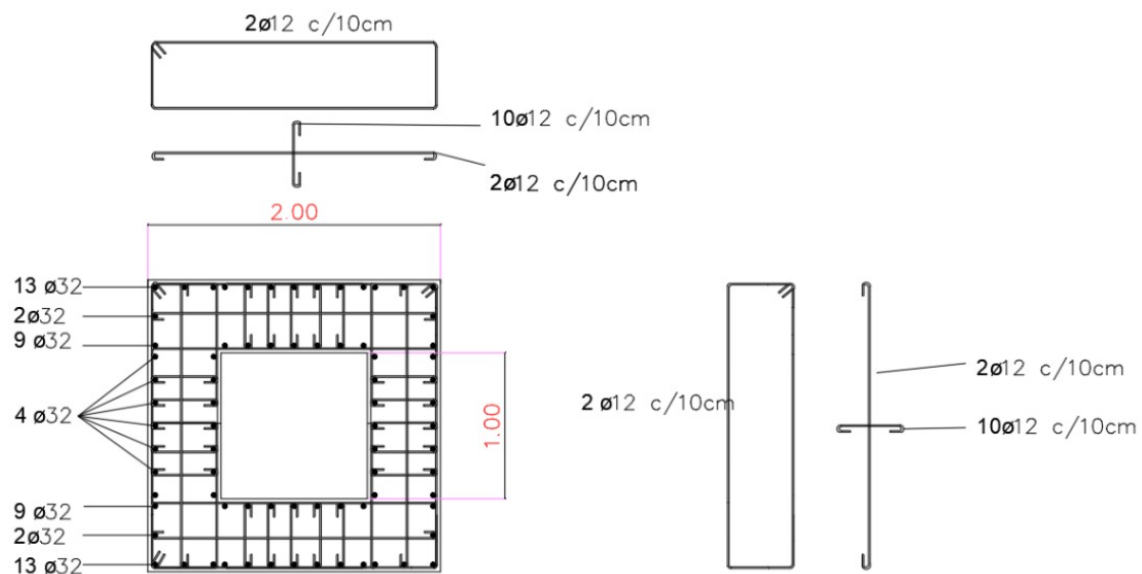


Figura 85: Armadura transversal en las zonas extremas de la parte inferior de las pilas (Desde H = 0 a H = 2,6 m y desde H = 13,4 m a H = 16 m).

Esto nos da:

$$A_{\phi 12} = 1,13 \text{ cm}^2$$

$$A_v = 6 * 1,13 \text{ cm}^2 + 12 * \frac{1}{4} * 1,13 \text{ cm}^2 = 10,17 \text{ cm}^2$$

$$V_{s,zona \text{ ex}} = \frac{1000 * 0,001017 \text{ m}^2 * 420 \text{ MPa} * 1,44 \text{ m} * (\cotg 61,75^\circ + \cotg 90^\circ) * \text{sen } 90^\circ}{0,1 \text{ m}}$$

$$V_s = 3305 \text{ kN}$$

La resistencia nominal al corte es entonces:

Diseño Estructural (2021)	G01	Savina Tempestti, Renzo Koroch, Lautaro Giunta, Marcos Tomas
	2021	
	Página 110 de 165	

$$V_{n,zona\ extrema} = V_{c,zona\ extrema} + V_{n,zona\ extrema} = 3569,7\ kN + 3305\ kN$$

$$V_{n,zona\ extrema} = 6874,7\ kN$$

Por lo tanto, siendo $\phi=1,0$ ya que las demandas se obtuvieron empleando los momentos de sobrerresistencia (diseño por capacidad):

$$V_d = \phi * V_{d,zona\ extrema} = 1,0 * 6874,7\ kN > V_u = 6381\ kN \rightarrow \text{Verifica}$$

Para las zonas no extremas, se tiene:

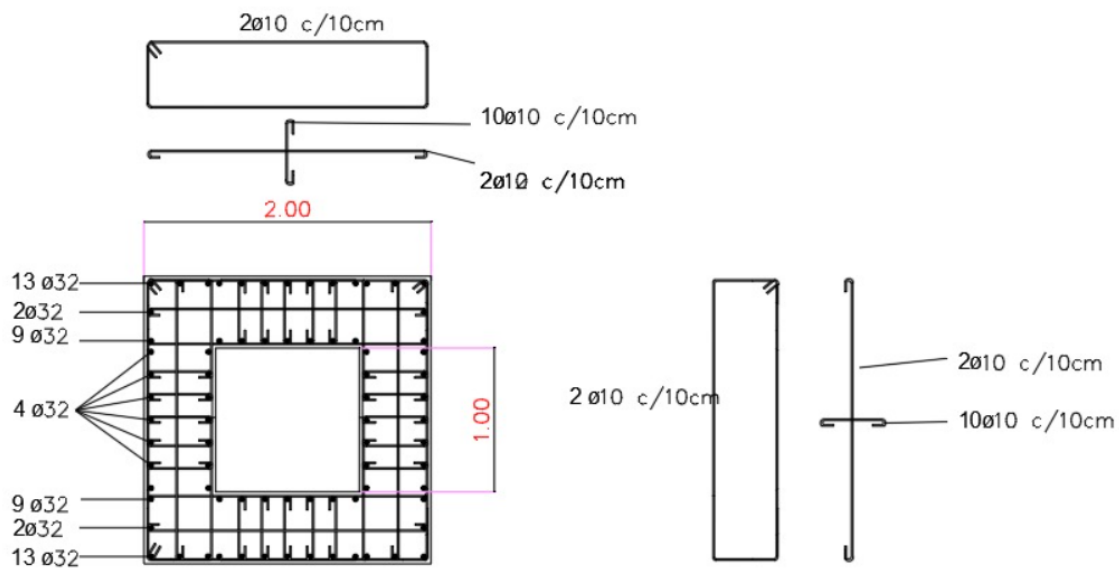


Figura 86: Armadura transversal en las zonas no extremas de la parte inferior de las pilas (H = 2,6 m a H = 13,4 m)

Esto nos da:

$$A_{\phi 10} = 0,79\ cm^2$$

$$A_v = 6 * 0,79\ cm^2 + 10 * \frac{1}{4} * 0,79\ cm^2 = 6,72\ cm^2$$

$$V_{s,no\ ex} = \frac{1000 * 0,000672\ m^2 * 420\ MPa * 1,44\ m * (\cotg\ 61,75^\circ + \cotg\ 90^\circ) * \sen\ 90^\circ}{0,1\ m}$$

$$V_s = 2183\ kN$$

La resistencia nominal al corte es entonces:

$$V_{n,zona\ extrema} = V_{c,zona\ extrema} + V_{n,zona\ extrema} = 4520\ kN + 2183\ kN$$

$$V_{n,zona\ extrema} = 6703\ kN$$

Por lo tanto, siendo $\phi=1,0$ ya que las demandas se obtuvieron empleando los momentos de sobrerresistencia (diseño por capacidad):

$$V_d = \phi * V_{d,zona\ extrema} = 1,0 * 6703\ kN > V_u = 6381\ kN \rightarrow \text{Verifica}$$

Por último, debemos verificar la suposición hecha de que la armadura transversal utilizada supera a la mínima. Esta se calcula como:

Diseño Estructural (2021)	G01	Savina Tempestti, Renzo Koroch, Lautaro Giunta, Marcos Tomas
	2021	
	Página 111 de 165	

$$A_v \geq 0,083 \sqrt{f'_c} \frac{b_v s}{f_y}$$

$$A_{v,min} = 0,083 * \sqrt{40MPa} * \frac{100 \text{ cm} * 10 \text{ cm}}{420 \text{ MPa}} = 1,25 \text{ cm}^2$$

Por lo tanto para ambas secciones se verifica $A_v > A_{v,min}$.

Análisis Seccional de la Pila Intermedia (Sección Variable)

Cálculo de las Solicitaciones

Se sigue el mismo procedimiento explicado en la sección anterior.

Los esfuerzos axiales a cabeza (intersección con la viga transversal superior de la pila) y pie (intersección con la viga transversal superior de la pila) del tramo, para la combinación Evento Extremo 1, considerando EQ=0. Estos son:

$$N_{pie} = 140708 \text{ kN}$$

$$N_{cabeza} = 12175 \text{ kN}$$

Utilizando el diagrama de interacción para la sección transversal, se obtienen los momentos nominales correspondientes a los valores de axial recién calculados, para cada una de las secciones:

$$M_{n,pie} = 33501 \text{ kNm}$$

$$M_{n,cabeza} = 15223 \text{ kNm}$$

Los momentos de sobrerresistencia son:

$$M_{0,pie} = 1,3 * 33501 \text{ kNm} = 43551 \text{ kNm}$$

$$M_{0,cabeza} = 1,3 * 15223 \text{ kNm} = 19790 \text{ kNm}$$

El corte correspondiente a los momentos de sobrerresistencia es:

$$V_{u,columna} = \frac{M_{0,cabeza} + M_{0,pie}}{H} = \frac{43551 \text{ kNm} + 19790 \text{ kNm}}{37 \text{ m}} = 1712 \text{ kN}$$

$$V_{u,pila} = 2 * V_{u,columna} = 2 * 1712 \text{ kN} = 3424 \text{ kN}$$

Los esfuerzos axiales en las columnas debidos al momento de vuelco son:

$$N_{vuelco \text{ col}} = \frac{3424 \text{ kN} * 37 \text{ m}}{2 * 17,0 \text{ m}} = \pm 3726 \text{ kN}$$

Los esfuerzos axiales para la combinación Evento Extremo 1, considerando el valor obtenido para EQ son:

$$N_{pie,max} = 14708 \text{ kN} + 3726 \text{ kN} = 18434 \text{ kN}$$

$$N_{pie,min} = 14708 \text{ kN} - 3726 \text{ kN} = 10982 \text{ kN}$$

$$N_{cabeza,max} = 12175 \text{ kN} + 3726 \text{ kN} = 15901 \text{ kN}$$

Diseño Estructural (2021)	G01	Savina Tempestti, Renzo Koroch, Lautaro Giunta, Marcos Tomas
	2021	
	Página 112 de 165	

$$N_{Cabeza,min} = 12175 \text{ kN} - 3726 \text{ kN} = 8449 \text{ kN}$$

Los momentos nominales correspondientes a los esfuerzos axiales máximos son:

$$M_{n,Pie} = 37168 \text{ kNm}$$

$$M_{n,Cabeza} = 15397 \text{ kNm}$$

Los momentos de sobrerresistencia correspondientes son:

$$M_{0,Pie} = 1,3 * 37168 \text{ kNm} = 48318 \text{ kNm}$$

$$M_{0,Cabeza} = 1,3 * 15397 \text{ kNm} = 20016 \text{ kNm}$$

El corte calculado con estos momentos de sobrerresistencia es:

$$V_{u,columna} = \frac{M_{0,Cabeza} + M_{0,Pie}}{H} = \frac{48318 \text{ kNm} + 20016 \text{ kNm}}{37 \text{ m}} = 1846 \text{ kN}$$

$$V_{u,pila} = 2 * V_{u,columna} = 2 * 1846 \text{ kN} = 3692 \text{ kN}$$

Por último, verificamos que este no difiera en más del 10% con el calculado anteriormente:

$$\frac{1846 \text{ kN} - 1712 \text{ kN}}{1712 \text{ kN}} * 100 = \frac{134 \text{ kN}}{1712 \text{ kN}} * 100 = 7,83\% \rightarrow \text{Cumple}$$

Finalmente, las solicitaciones a usar para el diseño son:

- Esfuerzos Axiales:

$$N_{Pie,max} = 18434 \text{ kN}$$

$$N_{Pie,min} = 10982 \text{ kN}$$

$$N_{Cabeza,max} = 15901 \text{ kN}$$

$$N_{Cabeza,min} = 8449 \text{ kN}$$

- Corte: El corte correspondiente a los momentos sobrerresistentes calculados para la carga axial de compresión máxima.

$$V_{u,columna} = \mathbf{1846 \text{ kN}}$$

$$V_{u,pila} = 3692 \text{ kN}$$

Cálculo de la Armadura Transversal Requerida

Se considerará para el diseño y verificación de la sección de hormigón, las solicitaciones correspondientes a la cabeza de la columna. Ya que la base se diseñó en el apartado anterior, para solicitaciones mayores, por lo tanto verifica también para las calculadas en esta sección.

- Resistencia al corte aportada por el hormigón la cual se calcula como:

Longitud de las zonas extremas:

- Máxima dimensión transversal de la columna: $B_{sup}=1300 \text{ mm}$, $B_{inf}=2000 \text{ mm}$.
- Un sexto de la altura libre de la columna: $L_f/6=36\text{m}/6= \mathbf{6000 \text{ mm}}$
- 450 mm

Diseño Estructural (2021)	G01	Savina Tempestti, Renzo Koroch, Lautaro Giunta, Marcos Tomas
	2021	
	Página 113 de 165	

Del análisis seccional para $N_{cabeza,min} = 8449 \text{ kN}$, se obtiene:

$$\epsilon_s = 0,0055791$$

$$d_v = 834 \text{ mm}$$

Sin embargo:

$$0,72 * h = 0,72 * 1300 \text{ mm} = 936 \text{ mm} = d_v$$

Por lo que se considera dicho valor.

Considerando que se colocara armadura mayor a la mínima:

$$\beta = \frac{48}{1 + 750 \epsilon_s} = \frac{48}{1 + 750 * 0,0055791} = 9,26$$

El ancho efectivo es:

$$b_v = 1000 \text{ mm}$$

La resistencia al corte aportada por el hormigón, calculada con la expresión antes vista es entonces:

$$V_{c,formula} = 83 * 9,26 * \sqrt{40 \text{ MPa}} * 1 \text{ m} * 0,936 \text{ m} = 4550 \text{ kN}$$

Sin embargo, debe verificarse, para las zonas extremas, si el esfuerzo axial es mayor al valor mínimo especificado.

$$N_{min} = 0,10 * f'_c * A_g = 0,10 * 40 \text{ MPa} * (1,69 \text{ m}^2 - 0,09 \text{ m}^2) = 6400 \text{ kN}$$

Siendo el esfuerzo normal mayor al mínimo, el aporte del hormigón es el calculado por la expresión anterior:

$$V_{c,zona\ extrema} = V_{c,zona\ no\ extrema} = 4550 \text{ kN}$$

La resistencia a corte proporcionada por el hormigón excede el valor de corte máximo calculado con los momentos de sobrerresistencia. Se coloca por lo tanto en las zonas de no formación potencial de rotulas plásticas la armadura transversal mínima.

La separación mínima de la armadura transversal por requisitos de confinamiento debe ser menor que:

- $B/4 = 1300 \text{ mm}/4 = 325 \text{ mm}$
- 100 mm

Se adopta entonces

$$s = 100 \text{ mm}$$

Se tiene además:

$$\theta = 29 + 3500 * 0,0055791$$

$$\theta = 48,52^\circ$$

Diseño Estructural (2021)	G01	Savina Tempestti, Renzo Koroch, Lautaro Giunta, Marcos Tomas
	2021	
	Página 114 de 165	

$$\alpha = 90^\circ$$

La armadura mínima es:

$$A_v \geq 0,083 \sqrt{f'_c} \frac{b_v s}{f_y}$$

$$A_{v.min} = 0,083 * \sqrt{40MPa} * \frac{100 \text{ cm} * 10 \text{ cm}}{420 \text{ MPa}} = 1,25 \text{ cm}^2$$

Además, se debe disponer de cierta cantidad de armadura transversal de confinamiento en las zonas donde se espera la formación de rotulas plásticas. El área total de estribos debe ser:

$$A_{sh} \geq 0,30 * s * h_c * \frac{f'_c}{f_y} * \left[\frac{A_g}{A_c} - 1 \right]$$

$$A_{sh} \geq 0,30 * 10 \text{ cm} * 120 \text{ cm} * \frac{40 \text{ MPa}}{420 \text{ MPa}} * \left[\frac{1,69 \text{ m}^2}{1,35 \text{ m}^2} - 1 \right] = 8,63 \text{ cm}^2$$

Por lo tanto las áreas de armadura transversal necesarias a colocar son:

- Zonas extremas: 8,63 cm²
- Zonas no extremas: 1,25 cm²

Se coloca entonces armadura transversal, según la siguiente disposición.

Para las zonas extremas:

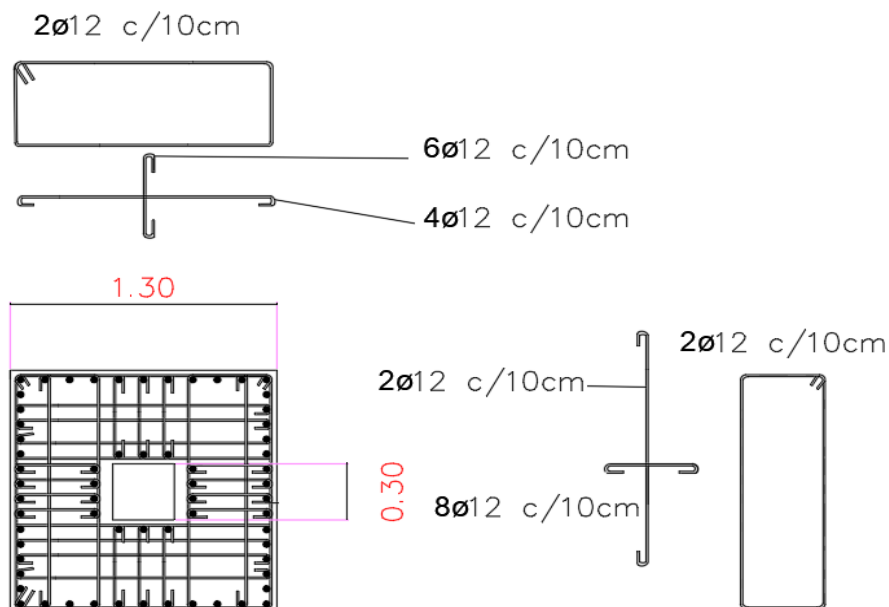


Figura 87: Armadura transversal en las zonas extremas de la parte intermedia de las pilas (Desde H = 16 a H = 24 m y desde H = 47 m a H = 53 m).

Diseño Estructural (2021)	G01	Savina Tempestti, Renzo Koroch, Lautaro Giunta, Marcos Tomas
	2021	
	Página 115 de 165	

Esto nos da:

$$A_{\phi 12} = 1,13 \text{ cm}^2$$

$$A_v = 6 * 1,13 \text{ cm}^2 + 10 * \frac{1}{4} * 1,13 \text{ cm}^2 = 9,61 \text{ cm}^2$$

La cual cumple con ser mayor a la requerida por confinamiento.

A su vez la resistencia al corte en dicha sección es:

$$V_{s,zona \text{ ex}} = \frac{1000 * 0,000961 \text{ m}^2 * 420 \text{ MPa} * 1,44 \text{ m} * (\cotg 48,52^\circ + \cotg 90^\circ) * \sen 90^\circ}{0,1 \text{ m}}$$

$$V_s = 4123 \text{ kN}$$

La resistencia nominal al corte es entonces:

$$V_{n,zona \text{ extrema}} = V_c + V_{n,zona \text{ extrema}} = 4550 \text{ kN} + 4123 \text{ kN}$$

$$V_{n,zona \text{ extrema}} = 8673 \text{ kN}$$

Por lo tanto, siendo $\phi=1,0$ ya que las demandas se obtuvieron empleando los momentos de sobrerresistencia (diseño por capacidad):

$$V_d = \phi * V_{d,zona \text{ extrema}} = 1,0 * 8673 \text{ kN} > V_u = 1846 \text{ kN} \rightarrow \text{Verifica}$$

Para las zonas no extremas, se tiene:

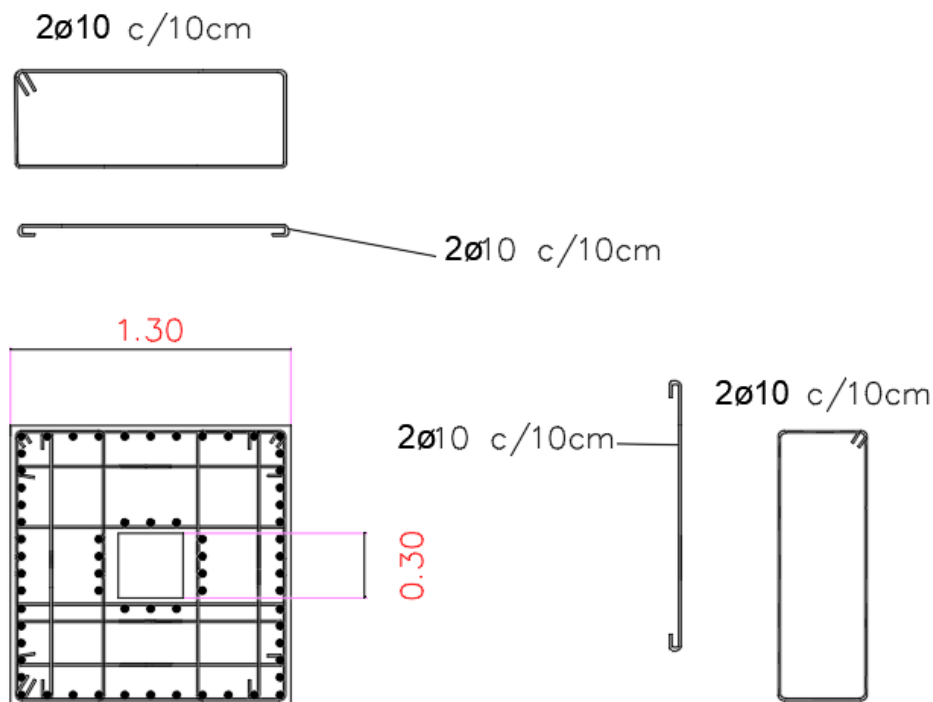


Figura 88: Armadura transversal en las zonas no extremas de la parte intermedia de las pilas (H = 24 m a 47 m).

Diseño Estructural (2021)	G01	Savina Tempestti, Renzo Koroch, Lautaro Giunta, Marcos Tomas
	2021	
	Página 116 de 165	

Esto nos da:

$$A_{\phi 10} = 0,79 \text{ cm}^2$$

$$A_v = 6 * 0,79 \text{ cm}^2 = 4,74 \text{ cm}^2$$

$$V_{s, no \text{ ex}} = \frac{1000 * 0,000474 \text{ m}^2 * 420 \text{ MPa} * 1,44 \text{ m} * (\cotg 48,52^\circ + \cotg 90^\circ) * \text{sen } 90^\circ}{0,1 \text{ m}}$$

$$V_s = 2535 \text{ kN}$$

La resistencia nominal al corte es entonces:

$$V_{n, no \text{ ex}} = V_c + V_{n, zona \text{ no } \text{extrema}} = 4550 \text{ kN} + 2535 \text{ kN}$$

$$V_{n, zona \text{ extrema}} = 7085 \text{ kN}$$

Por lo tanto, siendo $\phi=1,0$ ya que las demandas se obtuvieron empleando los momentos de sobrerresistencia (diseño por capacidad):

$$V_d = \phi * V_{d, zona \text{ extrema}} = 1,0 * 7085 \text{ kN} > V_u = 1846 \text{ kN} \rightarrow \text{Verifica}$$

Diseño de fundaciones

Para el diseño de las fundaciones se realizó un sondeo en la zona de ubicación de las pilas. El resultado de dicho estudio de suelos se presenta en la Tabla 35.

Tabla 35: Estudio de Suelos.

Prof [m]	SUCS	γ [kN/m ³]	ϕ max [deg]	ϕ res [deg]	w [%]	c max [kPa]	c res [kPa]	Δh [m]	$\Delta \sigma$ [kN/m ²]	σ_g [kN/m ²]	SPT			
											Na	Nb	Nc	N
0	ML	0	0	0	0	0	0	0	0	0	0	0	0	0
1	ML	11,85	22,2	21,9	14	4	3	1	11,85	11,85	1	2	3	5
2	ML	11,85	22,2	21,9	14	4	3	1	11,85	23,7	1	1	3	4
3	SM	11,85	22,2	21,9	14	4	3	1	11,85	35,55	2	3	5	8
4	SM	15,65	28,1	28	12	0	0	1	15,65	51,2	2	3	4	7
5	SP	15,65	28,1	28	12	0	0	1	15,65	66,85	3	5	7	12
6	SP	15,65	28,1	28	12	0	0	1	15,65	82,5	4	7	10	17
7	SP	15,65	28,1	28	12	0	0	1	15,65	98,15	6	9	12	21
8	SP	16,05	29,3	29,3	11	0	0	1	16,05	114,2	9	12	14	26
9	SW	16,05	29,3	29,3	11	0	0	1	16,05	130,25	12	14	16	30
10	GM-GP	16,05	29,3	29,3	11	0	0	1	16,05	146,3	13	15	17	32
11	GM	16,05	29,3	29,3	11	0	0	1	16,05	162,35	12	16	17	33
12	SM	17,85	30,5	30,2	11,5	0	0	1	17,85	180,2	13	16	18	34
13	SM	17,85	30,5	30,2	11,5	0	0	1	17,85	198,05	14	15	17	32
14	SM	18,12	31,3	31,2	8,5	0	0	1	18,12	216,17	18	22	24	46
15	SM	18,12	31,3	31,2	8,5	0	0	1	18,12	234,29	19	24	26	50
16	GM	18,12	31,3	31,2	8,5	0	0	1	18,12	252,41	18	22	28	50

En base a los resultados antes vistos, al estudio de la capacidad del suelo que se verá a continuación y al tipo y magnitud de las solicitaciones a transmitir, se propone la fundación de las pilas del puente mediante una cimentación profunda con pilotes construidos in situ. Cada una de las pilas se cimenta con 9 pilotes de 15,00 metros de profundidad, de forma de alcanzar los estratos de suelo resistentes, y 1,10 metros de diámetro. Los pilotes se encuentran unidos en su cabeza por un cabezal de hormigón de forma octagonal de 2,00 metros de espesor.

Diseño Estructural (2021)	G01	Savina Tempestti, Renzo Koroch, Lautaro Giunta, Marcos Tomas
	2021	
	Página 117 de 165	

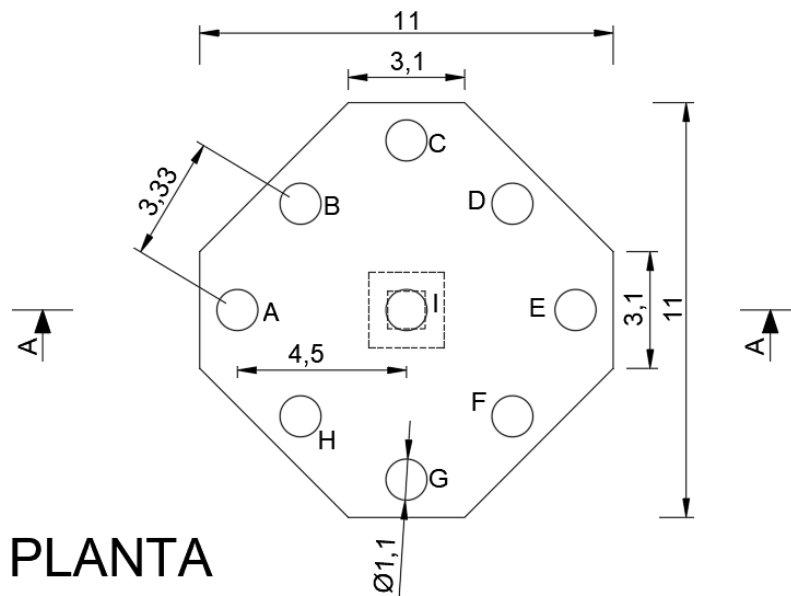


Figura 89: Disposición en planta de los pilotes usados para fundar las pilas del puente.

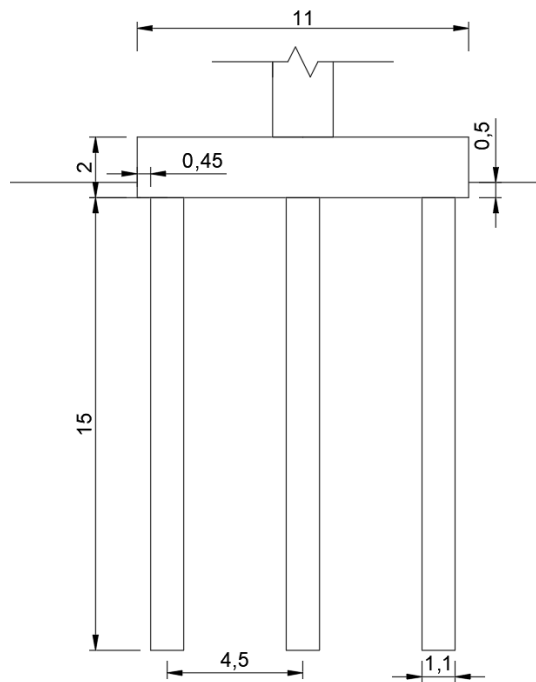


Figura 90: Vista lateral de los pilotes usados para fundar las pilas del puente.

Cálculo de la Capacidad del Suelo

Se deben estudiar principalmente 4 parámetros del suelo para el diseño de las fundaciones:

- Resistencia a compresión:

Diseño Estructural (2021)	G01	Savina Tempestti, Renzo Koroch, Lautaro Giunta, Marcos Tomas
	2021	
	Página 118 de 165	

- Resistencia por punta
- Resistencia por fuste
- Resistencia a tracción
- Fuerza última horizontal
- Deformabilidad horizontal

Resistencia a compresión

Resistencia por Punta

La resistencia de punta de un pilote se estima mediante la ecuación de Terzaghi, la cual se presenta a continuación:

$$P_{pu} = A_p(cN'_c d_c s_c + \eta \bar{q} N'_q d_q s_q + \frac{1}{2} \gamma' B_p N_\gamma s_\gamma)$$

Donde:

- A_p : área de punta de pilote
- c : cohesión del suelo
- B_p : ancho del pilote
- q : presión efectiva del suelo en la punta del pilote
- η : factor igual a 1 excepto en Vesic
- N' , d , s : factores que varían según el método

Existen diversos métodos, propuestos por diferentes autores, para el cálculo de los coeficientes que intervienen en la ecuación anterior. Para el presente trabajo se emplea el método de Janbu.

Según dicho método, los factores de carga (N'_i) se calculan de la siguiente forma:

$$N'_q = \left(\tan \phi + \sqrt{1 + \tan^2 \phi} \right)^2 \exp(2\psi \tan \phi)$$

$$N'_c = (N'_q - 1) \cot \phi$$

$$N'_\gamma = 1.5(N'_q - 1) \tan \phi$$

Siendo:

- ϕ : Ángulo de fricción interna del suelo
- ψ : Ángulo cuyo valor varia en funcion de densidad del suelo, valiendo 60° para suelos muy sueltos y 110° para los muy densos.

Para una profundidad de 15,00 metros, según los resultados del estudio de suelos, tenemos:

- $\phi = 31,2^\circ$
- $\psi = 100^\circ = 1,833 \text{ rad}$

Por lo tanto, aplicando las ecuaciones se obtiene:

$$N'_q = \left(\tan 31,2^\circ + \sqrt{1 + \tan^2 31,2^\circ} \right)^2 \exp(2 * 1,833 * \tan 31,2^\circ) = 28,99$$

Diseño Estructural (2021)	G01	Savina Tempestti, Renzo Koroch, Lautaro Giunta, Marcos Tomas
	2021	
	Página 119 de 165	

$$N'_c = (28,99 - 1) * \cot 31,2^\circ = 46,22$$

$$N'_\gamma = 1,5 * (26,08 - 1) * \tan 31,2^\circ = 22,79$$

Los factores de profundidad d_i se calculan según las siguientes expresiones:

$$d_c = 1 + 0,4 \tan^{-1}(L/B)$$

$$d_q = 1 + 2 \tan \phi (1 - \sin \phi)^2 \tan^{-1} L/B$$

Siendo:

- L: Longitud del pilote
- B: Ancho del pilote (Diámetro en nuestro caso)

Se tiene entonces:

$$d_c = 1 + 0,4 * \tan^{-1}\left(\frac{15 \text{ m}}{1,1 \text{ m}}\right) = 1,60$$

$$d_q = 1 + 2 * \tan 31,2^\circ * (1 - \sin 31,2^\circ)^2 * \tan^{-1}\left(\frac{15 \text{ m}}{1 \text{ m}}\right) = 1,42$$

Los factores de forma a utilizar en el método de Janbu son los correspondientes al método de Brinch-Hansen, los cuales se presentan a continuación:

$$s_{q(H)} = 1,0 + \frac{B'}{L'} \sin \phi$$

$$s_{c(H)} = 1,0 + \frac{N_q}{N_c} \cdot \frac{B'}{L'}$$

$$s_{\gamma(H)} = 1,0 - 0,4 \frac{B'}{L'} \geq 0,6$$

Donde:

- B': Ancho efectivo de la punta del pilote
- L': Largo efectivo de la punta del pilote

Para nuestro caso $B'=L'=D=1,10 \text{ m}$.

Los valores calculados son:

$$s_q = 1,0 + \frac{1,10 \text{ m}}{1,10 \text{ m}} * \sin(31,2^\circ) = 1,518$$

$$s_c = 1,0 + \frac{28,29}{46,22} * \frac{1,10 \text{ m}}{1,10 \text{ m}} = 1,627$$

$$s_\gamma = 1,0 - 0,4 * \frac{1,10 \text{ m}}{1,10 \text{ m}} = 0,6$$

Diseño Estructural (2021)	G01	Savina Tempestti, Renzo Koroch, Lautaro Giunta, Marcos Tomas
	2021	
	Página 120 de 165	

Calculados todos los coeficientes, reemplazando los valores en la expresión antes vista se estima la resistencia por punta del pilote.

Los datos a introducir en la ecuación se resumen en la Tabla 35.

Tabla 35: Datos Necesarios para Calcular la Resistencia por Punta

Janbu			
Parámetros Suelo	c =	0	kPa
	q =	234,29	kPa
	D =	1,1	M
	γ =	18,12	kN/m ³
Factores de Carga	N'q =	28,99	-
	N'c =	46,22	-
	Nγ =	25,43	-
Factores de Profundidad	dc =	1,60	-
	dq =	1,42	-
Factores de Forma	sq =	1,518	-
	sc =	1,627	-
	sy =	0,600	-
Otros	η =	1	-

La resistencia por punta es entonces:

$$q_{p,u} = 14807,9 \text{ kPa}$$

$$P_{p,u} = 14072,4 \text{ kN}$$

Por último, debemos considerar que la resistencia recién estimada corresponde a un solo pilote, sin considerar la influencia de los pilotes aledaños. Dicha consideración no es válida ya que al haber más de un pilote, la superposición de los bulbos de tensiones de estos produce un incremento en las solicitaciones en el terreno, reduciendo así la capacidad última del suelo. Dicha disminución en la resistencia debido al efecto de grupo afecta principalmente a la resistencia por punta, y es por eso que se aplica la reducción correspondiente solo a esta.

Se define entonces un factor adimensional “ E_g ” llamado factor de eficiencia de grupo, que representa la relación entre, la carga última total real para el conjunto de pilotes y la sumatoria de las cargas ultimas individuales para cada pilote.

Dicho factor puede calcularse para una distribución rectangular de los pilotes mediante la expresión de Converse-Labarre.

$$E_g = 1 - \theta \frac{(n-1)m + (m-1)n}{90mn}$$

Donde:

- n: cantidad de filas de pilotes
- m: cantidad de columnas de pilotes
- θ : $\tan^{-1}(D/s)$ en grados

Siendo

- o D: Diámetro de los pilotes

Diseño Estructural (2021)	G01	Savina Tempestti, Renzo Koroch, Lautaro Giunta, Marcos Tomas
	2021	
	Página 121 de 165	

- s: Separación entre centros de los pilotes

Si bien se tiene una distribución octogonal de los pilotes, se aplica la expresión anterior considerando:

- n = 3
- m = 3
- D = 1,10 m
- s = 3,34 m (menor distancia entre dos ejes de pilotes)

Esto nos da:

$$E_g = 1 - \operatorname{atan}\left(\frac{1,10 \text{ m}}{3,34 \text{ m}}\right) * \frac{(3-1) * 3 + (3-1) * 3}{90 * 3 * 3} = 0,73$$

La resistencia por punta a usar es entonces:

$$P_{p,u} = 0,73 * 14072,4 \text{ kN} = \mathbf{10272,9 \text{ kN}}$$

Resistencia por Fuste

La resistencia por fuste de un pilote se evalúa mediante la expresión:

$$P_{fu} = \sum_1^n A_s \cdot f_s$$

Donde

- A_s es el área lateral del pilote que se encuentra en contacto con el suelo en una longitud ΔL
- ΔL en nuestro caso será el espesor del cada estrato de suelo en que tengamos datos
- f_s es la tensión de adherencia entre el suelo y el pilote

Para evaluar la tensión de adherencia en cada sustrato de suelo utilizamos el método α propuesto por Tomlison, el cual puede utilizarse tanto en suelos cohesivos como no cohesivos. La fórmula propuesta para calcular f_s es la correspondiente a la ecuación.

$$f_s = \alpha \cdot c (o s_u) + \bar{q} \cdot K \cdot \tan \delta$$

Donde

- c es la cohesión promedio del estrato de suelo que se está analizando.
- \bar{q} es la sobrecarga efectiva a la altura correspondiente
- K es el coeficiente de empuje. Se evalúa siguiendo la siguiente ecuación

$$K = \frac{K_A + F_w \cdot K_0 + K_P}{2 + F_w}$$

Donde:

- K_A : Coeficiente de empuje activo del suelo, el cual se calcula mediante:
- K_A : Coeficiente de empuje en reposo del suelo
- K_P : Coeficiente de empuje pasivo del suelo

Dichos coeficientes se calculan como:

$$K_p = \tan^2 \left(45^\circ + \frac{\varphi}{2} \right)$$

$$K_a = \tan^2 \left(45^\circ - \frac{\varphi}{2} \right)$$

$$K_0 = 1 - \sin \varphi$$

Diseño Estructural (2021)	G01	Savina Tempestti, Renzo Koroch, Lautaro Giunta, Marcos Tomas
	2021	
	Página 122 de 165	

- F_W : Coeficiente de peso del empuje en reposo
- δ es el ángulo de fricción entre el suelo y el pilote, se propone usar 2/3 del ángulo de fricción del suelo.

El coeficiente α se calcula en función de la cohesión, siguiendo una variación lineal entre los diferentes valores de cohesión suelo-pilote. La variación puede observarse con la línea sólida de la siguiente figura

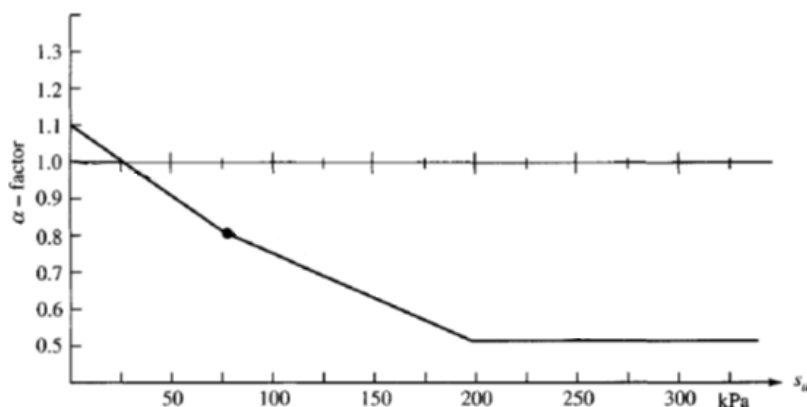


Figura 91: Variación del coeficiente α en función de la resistencia al corte no drenada (s_u).

Para estimar la resistencia total por el fuste, se divide al pilote en tantas partes como estratos con parámetros del suelo se tenga identificados en el estudio de suelo. Luego, para cada estrato, se calcula la tensión de adherencia entre el suelo y el pilote; multiplicando dicho valor por el área lateral de la porción del pilote correspondiente se obtiene una fuerza, que representa la contribución de dicha porción a la resistencia total. Por último, la resistencia total por fuste es la suma de las contribuciones de cada una de las porciones.

Los datos necesarios para la estimación de la resistencia por fuste se presentan en la Tabla 36.

Tabla 36: Datos Necesarios para Calcular la Resistencia por Fuste

Dimensiones del Pilote			
Diámetro	$B_p =$	1,1	m
Longitud	$L_p =$	15	m
Cota de Fundación	$z =$	15	m
Coeficientes No Variables			
Relación δ/ϕ (Terzaghi conservadoramente o Tabla 1)	$\delta/\phi =$	0,80	-
Coeficiente de peso del empuje en reposo	$F_w =$	1,5	

En la tabla que se muestra a continuación, se presentan los resultados del análisis anteriormente descrito.

Diseño Estructural (2021)	G01	Renzo Savina Lautaro Koroch Marcos Giunta
	2021	
	Página 123 de 165	

Tabla 37: Cálculo de la Resistencia por Fuste

Prof [m]	Resultados del Sondeo										Resistencia por Fuste							
	SUCS	γ [kN/m ³]	ϕ [deg]	c [kPa]	SPT				Δh [m]	σg [kPa]	Ka	K0	Kp	K	α °	f _s kPa	As m ²	Fsi kN
					Na	Nb	Nc	N			-	-	-	-				
1	ML	11,85	21,9	3	1	2	3	5	1	11,85	0,46	0,63	2,19	1,02	1,09	7,10	3,46	24,53
2	ML	11,85	21,9	3	1	1	3	4	1	23,7	0,46	0,63	2,19	1,02	1,09	10,93	3,46	37,78
3	SM	11,85	21,9	3	2	3	5	8	1	35,55	0,46	0,63	2,19	1,02	1,09	14,77	3,46	51,03
4	SM	15,65	28	0	2	3	4	7	1	51,2	0,36	0,53	2,77	1,12	1,10	23,68	3,46	81,82
5	SP	15,65	28	0	3	5	7	12	1	66,85	0,36	0,53	2,77	1,12	1,10	30,91	3,46	106,83
6	SP	15,65	28	0	4	7	10	17	1	82,5	0,36	0,53	2,77	1,12	1,10	38,15	3,46	131,83
7	SP	15,65	28	0	6	9	12	21	1	98,15	0,36	0,53	2,77	1,12	1,10	45,39	3,46	156,84
8	SP	16,05	29,3	0	9	12	14	26	1	114,2	0,34	0,51	2,92	1,15	1,10	56,95	3,46	196,80
9	SW	16,05	29,3	0	12	14	16	30	1	130,25	0,34	0,51	2,92	1,15	1,10	64,95	3,46	224,46
10	GM-GP	16,05	29,3	0	13	15	17	32	1	146,3	0,34	0,51	2,92	1,15	1,10	72,96	3,46	252,12
11	GM	16,05	29,3	0	12	16	17	33	1	162,35	0,34	0,51	2,92	1,15	1,10	80,96	3,46	279,78
12	SM	17,85	30,2	0	13	16	18	34	1	180,2	0,33	0,50	3,02	1,17	1,10	94,70	3,46	327,26
13	SM	17,85	30,2	0	14	15	17	32	1	198,05	0,33	0,50	3,02	1,17	1,10	104,08	3,46	359,68
14	SM	18,12	31,2	0	18	22	24	46	1	216,17	0,32	0,48	3,15	1,20	1,10	120,46	3,46	416,27
15	SM	18,12	31,2	0	19	24	26	50	1	234,29	0,32	0,48	3,15	1,20	1,10	130,55	3,46	451,16
3098,18																		

Diseño Estructural (2021)	G01	Renzo Savina Lautaro Koroch Marcos Giunta
	2021	
	Página 124 de 165	

Por lo tanto la resistencia por el fuste es:

$$P_{fu} = 3098,2 \text{ kN}$$

Resistencia Total a Compresión

Por último, se debe tener en cuenta que las resistencias máximas por punta y fuste no se desarrollan en simultáneo, debido a las diferencias existentes entre los mecanismos de transferencia de carga para uno y otro caso. Es por esto que la capacidad última total no es la suma de las capacidades últimas por la punta y por el fuste sino que es la suma de una de ellas y parte de la otra, la cual debe ser determinada en función de los tipos de suelo que afectan a cada una de ellas.

Para el presente estudio se considera que la capacidad última total es:

$$P_u = P_{pu} + 0,4 * P_{fu}$$

Siendo entonces esta:

$$P_u = 10272,9 + 0,4 * 3098,2 \text{ kN} = 11512,2 \text{ kN}$$

Resistencia a Tracción

La resistencia a tracción de la cimentación se estima mediante el método de Meyerhof. Según este, dicha resistencia se calcula como:

$$T_u = \pi s_u B H + s_f \pi B \gamma (2D - H) \left(\frac{H}{2} \right) K_u \tan \phi + W$$

Dónde:

- S_f : factor de ajuste de fricción lateral o de forma $\rightarrow S_f = 1 + m * H/B$
- m : coeficiente de ajuste experimental.
- S_u : resistencia al corte no drenada o cohesión no crenada (C_u).
- K_u : coeficiente de empuje horizontal del suelo.
- B , L y D son las dimensiones de la fundación
- W : es el peso de la base
- ϕ : ángulo de fricción interna del suelo.

Adaptando esta ecuación a un problema más general donde se utiliza un suelo estratificado, lo que se hace es realizar un promedio ponderado para calcular la densidad, la cohesión y el ángulo de fricción. De esta manera podemos tener en cuenta la variación de las características de cada suelo en la evaluación de la resistencia a tracción el pilote. Se realiza también la modificación de considerar al ángulo de fricción entre suelo y hormigón δ , en lugar del ángulo de fricción interna del suelo, ya que al llegar el pilote hasta la superficie, la fricción que se produce es fricción suelo-hormigón, no suelo-suelo. Siendo el suelo netamente granular se adopta $\delta = 0,8 * \phi$.

Los datos necesarios para la estimación de la resistencia a tracción se presentan en las Tablas 38 y 39.

Diseño Estructural (2021)	G01	Renzo Savina Lautaro Koroch Marcos Giunta
	2021	
	Página 125 de 165	

Tabla 38: Datos Necesarios para el Cálculo de la Resistencia a Tracción

Parámetros		
$\phi =$	27,99	°
$\delta =$	22,39	°
$c =$	0,80	kPa
$B =$	1,1	m
$L =$	-	M
$\gamma_d =$	15,62	kN/m ³
$D =$	15	M
$\gamma_H =$	24	kN/m ³
Forma Cimentación	CIRCULAR	
Tipo de Cimentación:	PROFUNDA	

Tabla 39: Cálculo de la Resistencia a Tracción

Calculo de la Resistencia a Tracción		
$S_u =$	0,80	kPa (= c)
$H =$	2,955	M
$m =$	0,073	-
$S_f =$	1,197	-
$K_0 =$	0,531	-
$K_p =$	2,768	-
$K_a =$	0,448	-
$K_u =$	1,249	- (Promedio entre K_0 , K_p y K_a)
$T_u =$	1678,46	kN

Por lo tanto la resistencia a tracción de la cimentación es:

$$T_u = 1678,5 \text{ kN}$$

Fuerza Ultima Horizontal

La fuerza última horizontal se evalúa mediante el método de Blum, el cual es aplicable a suelos no cohesivos. Este propone una cuña de falla detrás del pilote, la cual se encuentra en un estado pasivo de Rankine.

Según dicho método, la fuerza última horizontal para el caso de un pilote empotrado en la cabeza es:

$$H_r = \gamma' K_p \cdot \left[\frac{t_0^3 \cdot (t_0 + 4D)}{12 \cdot (t_0 + l)} - \frac{D t_0^4}{12 (t_0 + l)^2} - \frac{t_0^5}{60 \cdot (t_0 + l)^2} \right]$$

Siendo:

Diseño Estructural (2021)	G01	Renzo Savina Lautaro Koroch Marcos Giunta
	2021	
	Página 126 de 165	

- K_p : Coeficiente de empuje pasivo de Rankine.
- γ' : Peso específico aparente del suelo.
- t_0 : Profundidad de la cuña pasiva.

La carga máxima se da para el caso en que $t_0 = 2/3 H$, siendo H la profundidad del plano de cimentación, por lo que la carga que nos interesa es la correspondiente a dicho valor de t_0 .

Por lo tanto, se promedian los valores de los parámetros del suelo para dicha profundidad, y aplicando la expresión se obtiene la fuerza ultima horizontal. Dichos cálculos se resumen en la Tabla 40.

Tabla 40: Cálculo de la Fuerza Ultima Horizontal Soportada por el Suelo

Características del Suelo en la Zona de Falla			
Profundidad Limite de la Cuña	$t_0 =$	10,00	m
Ángulo de fricción interna	ϕ	26,69	°
Peso Especifico	γ	14,63	kN/m ³
Coeficiente de Empuje Pasivo	$K_p =$	2,63	-
$H_r =$		3624,40	kN

La fuerza ultima horizontal es entonces:

$$F_{h,u} = 3624,4 \text{ kN}$$

Deformabilidad Horizontal

La deformabilidad transversal del suelo se evalúa para tener en cuenta el efecto del suelo ante cargas laterales, el cual podría llegar a la falla o hacer fallar al pilote (condición que debe verificarse) y además el mismo tiene influencia sobre las solicitaciones verticales.

El proceso para el análisis es el siguiente:

- Se divide el pilote en tramos.
- Se colocan nodos en los puntos de cambio de las propiedades del suelo, cambios de sección del pilote o puntos de aplicación de carga.
- Se estima el coeficiente de balasto a diferentes profundidades.
- Se representa la rigidez del suelo en cada estrato, mediante un resorte de rigidez equivalente.

Dado que el valor de coeficiente de balasto es mucho menor que la rigidez a flexión del pilote, se aceptan valores de k_s que difieran de los reales, siendo esto más aceptable conforme esta diferencia aumente, es decir cuanto más rígido sea el pilote.

Para estimar el módulo de balasto utilizamos la formula empírica dada por la ecuación:

$$k_s = A_s + B_s \cdot Z^n$$

Donde

- k_s : módulo de balasto del estrato analizado.
- Z es la profundidad a la cual se evalúa el coeficiente.
- A_s y B_s dependen de la geometría del pilote y el terreno.
- n es un valor a estimar, menor o igual a 1.

Para limitar el crecimiento de k_s con la profundidad el segundo término se escribe de la siguiente manera

Diseño Estructural (2021)	G01	Renzo Savina Lautaro Koroch Marcos Giunta
	2021	
	Página 127 de 165	

$$B_s \cdot \left(\frac{Z}{D}\right)^n$$

Siendo D la profundidad total del pilote y n un exponente a .

Los coeficientes As y Bs pueden estimarse en base a las siguientes ecuaciones:

$$A_s = C \cdot \left(c \cdot N_c + \frac{1}{2} \cdot \gamma \cdot B_p \cdot N_\gamma \right)$$

$$B_s \cdot Z^n = C \cdot (\gamma \cdot N_q \cdot Z^l)$$

Siendo:

- N_i : Factores de capacidad de carga determinados mediante alguno de los métodos vistos anteriormente.
- C: Coeficiente cuyo valor es 40 cuando se trabaja con unidades del sistema internacional.

De esta manera se puede evaluar el coeficiente de balasto para cada estrato solo conociendo los parámetros del suelo y el pilote.

Luego para poder evaluar correctamente la rigidez a tener en cuenta en los springs, que son el mecanismo mediante el cual vamos a introducir este módulo de balasto, tendremos que asumir la hipótesis de que los mismos trabajan de manera independiente entre sí (cosa que no es real ya que el suelo actúa de manera solidaria) pero que la magnitud de la rigidez que los define dependerá de los módulos de balasto calculados por encima y por debajo de donde se posicionará el spring. La rigidez se evalúa mediante la ecuación:

$$K_i = \frac{L}{6} \cdot (k_{s_{i-1}} \cdot B_{i-1} + 4 \cdot k_{s_i} \cdot B_i + k_{s_{i+1}} \cdot B_{i+1})$$

De esta manera se puede evaluar la deformabilidad transversal del suelo.

Para el presente caso se utilizan las expresiones de Brinch-Hansen para el calculo de los factores de carga y se adopta, n=0,5.

En la Tabla 41, se presentan los cálculos de la rigidez de los resortes que modelan el suelo a los distintos estratos.

Diseño Estructural (2021)	G01	Renzo Savina Lautaro Koroch Marcos Giunta
	2021	
	Página 128 de 165	

Tabla 41: Cálculo de la Deformabilidad del Suelo

Prof	Resultados del Sondeo							Factores de Capacidad de Carga (BH)			Cálculo de ks			
	SUCS	γ [kN/m ³]	ϕ [deg]	w [%]	c [kPa]	Δh [m]	σ_g [kPa]	Nq -	Nc -	N γ -	A _s -	B _s *Z ⁿ -	k _i [kN/m ³]	K _i [kN/m ³]
0	ML	0	0	0	0	1	0	1,00	0,00	0,00	0,00	0,00	0,00	2412,97
1	ML	11,85	22,2	21,9	14	1	11,85	7,98	17,11	4,27	10694,55	3783,27	14477,82	12326,03
2	ML	11,85	22,2	21,9	14	1	23,7	7,98	17,11	4,27	10694,55	5350,35	16044,91	15984,14
3	SM	11,85	22,2	21,9	14	1	35,55	7,98	17,11	4,27	10694,55	6552,82	17247,37	19995,93
4	SM	15,65	28,1	28	12	1	51,2	14,88	26,00	11,12	16308,17	18633,04	34941,21	32358,80
5	SP	15,65	28,1	28	12	1	66,85	14,88	26,00	11,12	16308,17	20832,37	37140,55	37105,38
6	SP	15,65	28,1	28	12	1	82,5	14,88	26,00	11,12	16308,17	22820,72	39128,89	39102,25
7	SP	15,65	28,1	28	12	1	98,15	14,88	26,00	11,12	16308,17	24649,20	40957,37	41856,91
8	SP	16,05	29,3	29,3	11	1	114,2	17,00	28,52	13,47	17305,56	30877,55	48183,11	47291,00
9	SW	16,05	29,3	29,3	11	1	130,25	17,00	28,52	13,47	17305,56	32750,59	50056,15	50039,24
10	GM-GP	16,05	29,3	29,3	11	1	146,3	17,00	28,52	13,47	17305,56	34522,15	51827,71	51813,28
11	GM	16,05	29,3	29,3	11	1	162,35	17,00	28,52	13,47	17305,56	36207,14	53512,70	55816,85
12	SM	17,85	30,5	30,2	11,5	1	180,2	19,48	31,37	16,33	20842,93	48179,68	69022,60	66765,51
13	SM	17,85	30,5	30,2	11,5	1	198,05	19,48	31,37	16,33	20842,93	50147,00	70989,93	71615,68
14	SM	18,12	31,3	31,2	8,5	1	216,17	21,36	33,48	18,57	18786,75	57925,00	76711,76	76096,96
15	SM	18,12	31,3	31,2	8,5	1	234,29	21,36	33,48	18,57	18786,75	59958,08	78744,83	78733,71
16	GM	18,12	31,3	31,2	8,5	1	252,41	21,36	33,48	18,57	18786,75	61924,43	80711,19	-

Diseño Estructural (2021)	G01	Renzo Savina Lautaro Koroch Marcos Giunta
	2021	
	Página 129 de 165	

Cálculo Solicitaciones

Para poder obtener las solicitaciones, tanto en el terreno para la verificación de la capacidad de este, como en los pilotes, para el diseño y verificación de la sección de H°A°, se realiza un modelo de la fundación en el software ETABS [4] . En este se modelan los pilotes con los resortes o “springs” calculados en la sección anterior y se cargan las solicitaciones transmitidas por cada una de las cuatro pila para cada uno de los 7 estados de carga analizados; de forma de obtener las mayores solicitaciones, con las cuales se verifica la cimentación.

Las solicitaciones transmitidas por las pilas a las cimentaciones se resumen en las Tablas 42 a 45.

Tabla 42: Solicitaciones en la base de la Columna 1 de la Pila 1.

Solicitaciones en la Columna 1					
Caso de Carga	Vx	Vy	Axial	Mx	My
Resistencia 1	-365,11	-359,57	22761,39	2317,85	-8967,43
Resistencia 2	-350,57	-339,67	21622,66	2231,61	-8534,94
Resistencia 3	-313,50	-646,85	15115,09	6031,62	-8341,39
Resistencia 4	-327,12	-301,43	20840,73	2051,61	-7784,53
Resistencia 5	-350,15	-448,46	20851,48	3588,14	-8872,07
Evento Extremo 1 X	-1837,36	-226,00	17235,60	1066,52	-29179,62
Evento Extremo 1 Y	-502,65	-1609,25	16464,58	33520,07	-8874,34

Tabla 43: Solicitaciones en la base de la Columna 2 de la Pila 1.

Solicitaciones en la Columna 2					
Caso de Carga	Vx	Vy	Axial	Mx	My
Resistencia 1	-365,04	359,53	22779,94	-2344,35	-8970,40
Resistencia 2	-350,51	339,63	21641,25	-2258,56	-8537,74
Resistencia 3	101,40	-364,16	17338,83	4723,09	-6272,81
Resistencia 4	-327,08	301,38	20863,21	-2085,63	-7787,19
Resistencia 5	-301,34	223,54	21519,95	1598,12	-8341,62
Evento Extremo 1 X	-1837,31	225,97	17254,34	-1095,14	-29182,00
Evento Extremo 1 Y	118,66	-1175,09	18085,52	31637,64	628,42

Tabla 44: Solicitaciones en la base de la Columna 1 de la Pila 2.

Solicitaciones en la Columna 3					
Caso de Carga	Vx	Vy	Axial	Mx	My
Resistencia 1	364,92	-360,26	22759,96	2316,47	8960,12
Resistencia 2	350,40	-340,31	21621,34	2230,07	8528,14
Resistencia 3	313,34	-647,38	15114,08	6030,51	8335,81
Resistencia 4	326,98	-301,96	20839,58	2049,71	7778,43
Resistencia 5	349,97	-449,12	20850,15	3586,80	8865,15
Evento Extremo 1 X	-1457,51	-228,65	17292,16	1075,04	-20904,61
Evento Extremo 1 Y	502,44	-1609,64	16463,56	33518,00	8867,55

Diseño Estructural (2021)	G01	Renzo Savina Lautaro Koroch Marcos Giunta
	2021	
	Página 130 de 165	

Tabla 45: Solicitaciones en la base de la Columna 2 de la Pila 2.

Solicitaciones en la Columna 4					
Caso de Carga	Vx	Vy	Axial	Mx	My
Resistencia 1	365,23	360,12	22780,23	-2350,60	8966,20
Resistencia 2	350,68	340,18	21641,51	-2264,53	8533,83
Resistencia 3	-101,24	-363,09	17339,03	4719,41	6271,05
Resistencia 4	327,22	301,85	20863,46	-2091,00	7783,58
Resistencia 5	301,53	224,11	21520,22	1594,12	8338,06
Evento Extremo 1 X	-1457,29	228,55	17312,03	-1110,06	-20900,01
Evento Extremo 1 Y	-118,45	-1174,64	18085,69	31633,00	-630,13

Del modelo computacional, se extraen las solicitaciones máximas en cada uno de los pilotes. Los valores máximos para cada solicitud pueden observarse en la primer tabla de la página siguiente.

Finalmente se procede a verificar que las solicitaciones máximas sean menores que la capacidad del suelo, modificada por los siguientes factores de reducción de resistencia.

$$\varphi = 0,4 \text{ Para combinaciones sin sismo}$$

$$\varphi = 0,7 \text{ Para combinaciones con sismo}$$

Las verificaciones se presentan en la Tabla 47.

Diseño Estructural (2021)	G01	Renzo Savina Lautaro Koroch Marcos Giunta
	2021	
	Página 131 de 165	

Tabla 46: Resumen de Solicitaciones Máximas en los Pilotes

Máximos						
Solicitud		Valor	Unidad	Combinación	Base	Pilote
Compresión c/sismo	Pu	3911,3	kN	Evento Extremo Y	Base 2	Pilote C
Compresión s/sismo	Pu	4528,6	kN	Resistencia 1	Base 2	Pilote I
Tracción c/sismo	Tu	484,6	kN	Evento Extremo Y	Base 3	Pilote G
Tracción s/sismo	Tu	0,0	kN	-	Base 1	-
Fuerza Horizontal c/sismo	Fx	270,4	kN	Evento Extremo X	Base 2	Pilote E
	Fy	239,7	kN	Evento Extremo Y	Base 3	Pilote C
Fuerza Horizontal s/sismo	Fx	91,2	kN	Resistencia 1	Base 4	Pilote A
	Fy	105,4	kN	Resistencia 3	Base 1	Pilote C

Tabla 47: Verificación de la Capacidad del Suelo

Máximos													
Compresión													
Método	Solicitud Máx. con Sismo [kN]	Combinación	Base	Pilote	Solicitud Máx. sin Sismo [kN]	Combinación	Base	Pilote	Capacidad Terreno [kN]	Capacidad Terreno * 0,7 (c/sismo)	Verifica?	Capacidad Terreno * 0,4 (s/sismo)	Verifica?
Janbu y Tomlison	3911,29	Evento Extremo Y	Base 2	Pilote C	4528,65	Resistencia 1	Base 2	Pilote I	11512,14	8058,49	SI	4604,85	SI
Tracción													
Meyerhof	484,59	Evento Extremo Y	Base 3	Pilote G	0,00	-	Base 1	-	1678,46	1174,92	SI	671,39	SI
Fuerza Horizontal													
Blum	270,45	Evento Extremo X	Base 2	Pilote E	105,43	Resistencia 3	Base 1	Pilote C	3624,40	2537,08	SI	1449,76	SI

Diseño Estructural (2021)	G01	Savina Tempestti, Renzo Koroch, Lautaro Giunta, Marcos
	2021	
	Página 132 de 165	

Diseño de los Pilotes

Diseño a Flexo-compresión

Verificada la capacidad del suelo, se procede al diseño de la sección de hormigón armado de los pilotes.

Se propone una sección armada con 23 barras de acero $\phi 20$, tal como se muestra en la siguiente imagen:

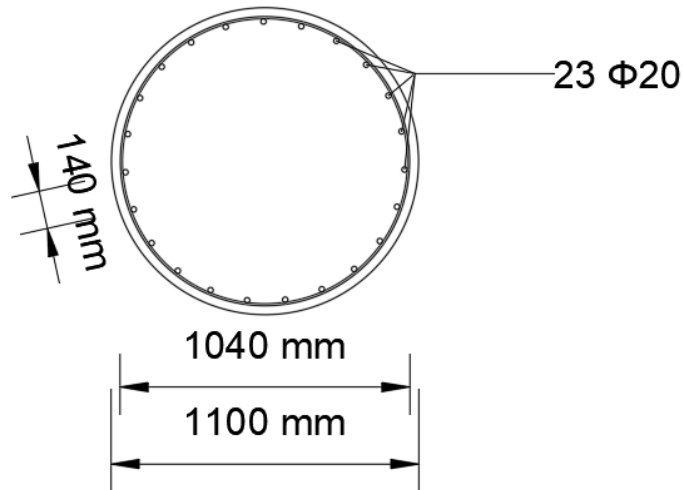


Figura 92: Sección transversal de los pilotes.

Cuya cuantía es:

$$\rho = \frac{A_s}{A_g} = \frac{23 * \frac{\pi * (20 \text{ mm})^2}{4}}{\pi * \frac{(1100 \text{ mm})^2}{4}} = 0,0076 = \mathbf{0,76\%}$$

Según lo especificado en la sección 5.13.4.6.3d del Reglamento INPRES-CIRSOC 103-Parte VI [6], para pilotes hormigonados in situ de puentes en zonas de desempeño sísmico 3 y 4, en los 2/3 superiores del pilote, la cuantía de armadura longitudinal no deberá ser menor que 0,75% de la sección transversal bruta.

Por lo tanto la sección propuesta cumple con los requisitos de cuantía mínima.

Utilizando el software Response-2000[3], se obtiene el diagrama de interacción M-N para la sección propuesta. A su vez, del mismo modelo de las fundaciones realizado en el software ETABS[4] utilizado para la verificación de la capacidad del terreno, se obtienen las solicitaciones en cada uno de los pilotes para las combinaciones de carga antes analizadas y en cada una de las bases. Obtenidas las solicitaciones se verifica que las combinaciones de momento y esfuerzo axial se encuentren dentro del diagrama de interacción de diseño M_d -N. Se realiza dicho análisis tanto para los momentos en dirección X como para los en dirección Y. Los diagramas de interacción se presentan a continuación.

En dichos gráficos cada punto corresponde a una combinación Momento flector – Esfuerzo axial calculada en una sección. Se analizaron en total 3780 combinaciones correspondientes a 15

secciones por pilote, en cada uno de los 9 pilotes, para cada una de las 4 bases y para cada una de las 7 combinaciones de carga.

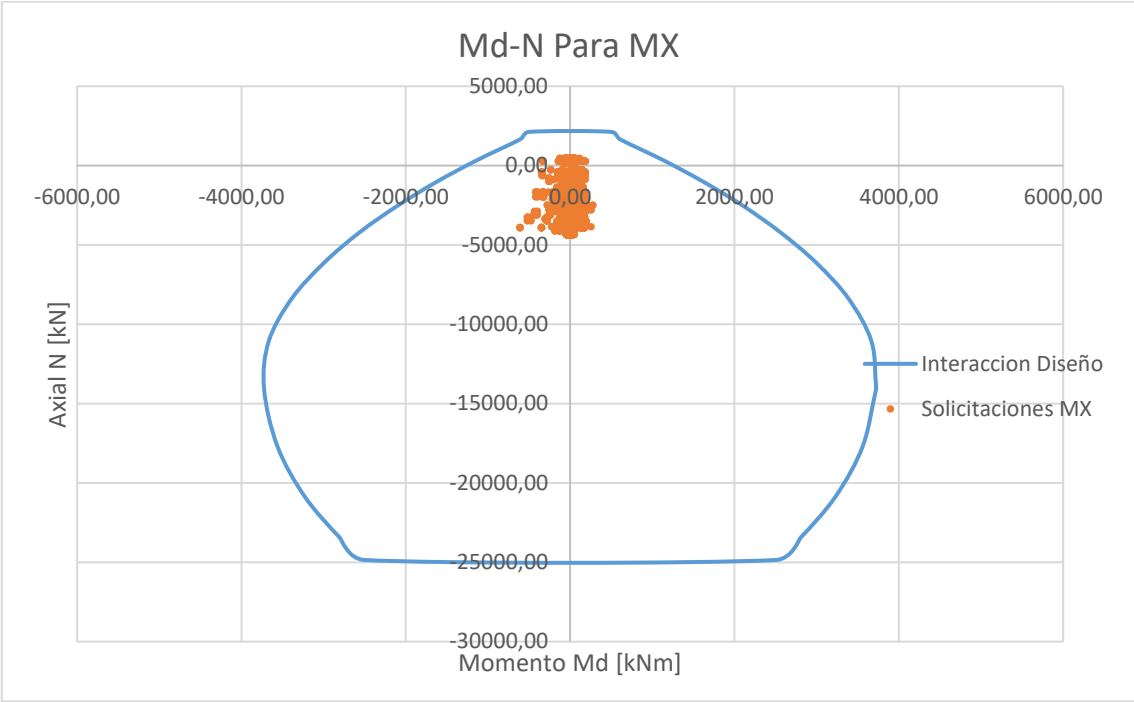


Figura 93: Diagrama de interacción Md-N con las solicitaciones correspondientes al análisis sísmico en dirección X.

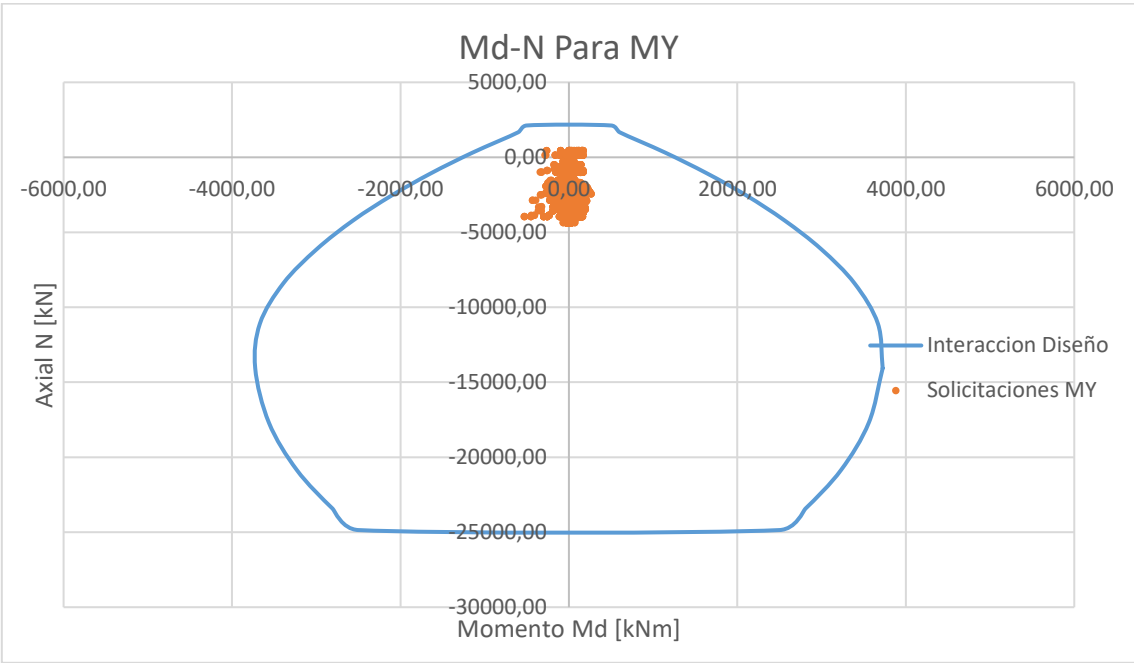


Figura 94: Diagrama de interacción Md-N con las solicitaciones correspondientes al análisis sísmico en dirección Y.

Diseño Estructural (2021)	G01	Renzo Savina Lautaro Koroch Marcos Giunta
	2021	
	Página 134 de 165	

Como se puede observar en los gráficos, todas las combinaciones analizadas verifican estar dentro del diagrama de interacción.

Diseño de uniones

Unión viga longitudinal con viga transversal

Para el diseño de la unión entre la viga “longitudinal extrema” y la viga “transversal” se propone:

1. Realizar soldadura entre el alma del perfil de la viga transversal con una chapa, la cual posteriormente será abulonada al alma del perfil longitudinal.
2. Además, una soldadura “a tope” entre las alas de los perfiles para la cual se utilizará una chapa que sirva como cubrejuntas.
3. Soldar dicha chapa utilizada como cubrejuntas a las alas de los perfiles (transversal y longitudinal), esta soldadura será tipo filete

El proceso para realizar dicha unión será realizado en taller como fue descrito en el proceso constructivo.

Los datos a tener en cuenta consisten en las distintas solicitaciones presentes en la viga transversal, las cuales deben transmitirse a la viga longitudinal por el camino de cargas antes explicado. Dicha viga, está sometida a esfuerzos de corte y momento flector

$$M_u = 2955,3 \text{ kNm}$$

$$V_u = 470,5 \text{ kN}$$

El esquema para considerar las acciones que debe transmitir cada unión, es el siguiente:

Diseño Estructural (2021)	G01	Renzo Savina Lautaro Koroch Marcos Giunta
	2021	
	Página 135 de 165	

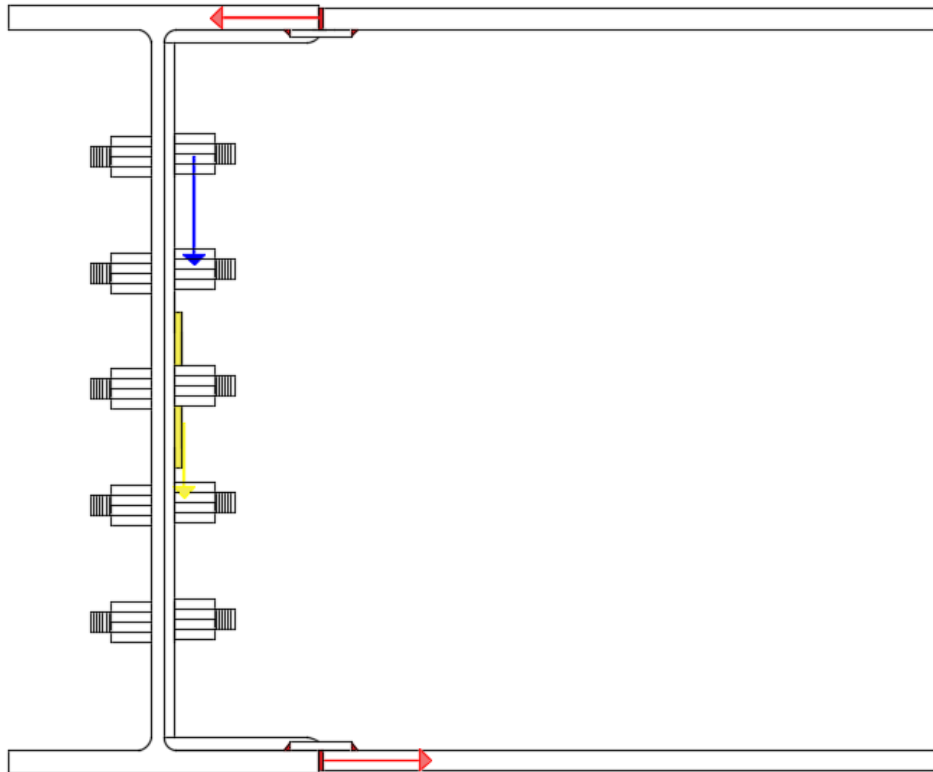


Figura 95: Acciones a transmitir por la unión entre viga longitudinal y transversal.

- Soldadura entre alas de vigas y entre chapa-ala vigas (rojo): Dichas soldaduras deben ser capaces de transmitir los esfuerzos axiales producto del momento flector.
- Soldadura entre alma de viga transversal y chapa (amarillo): Esta debe ser capaz de transmitir los esfuerzos de corte presentes en la viga transversal.
- Bulones entre chapa y alma de viga longitudinal (azul): Al igual que en la soldadura antes mencionada, estos deben transmitir los esfuerzos de corte.

Dimensionado de soldadura chapa-viga transversal

Se utilizará soldadura de filete (Sección J.2 – CIRSOC 301 [10]).

$$\phi = 0,60 \quad F_w = 0,6 \cdot F_{EXX}$$

La tensión de electrodo utilizada es $F_{EXX} = 480$ MPa:

$$F_w = 0,6 \cdot 480 \text{ MPa} = 288 \text{ MPa}$$

La resistencia de diseño de un cordón de soldadura será obtenida de acuerdo a la Sección J.2.4

$$R_d = \phi \cdot F_w \cdot \Delta_w \cdot 0,1 = \phi \cdot F_w \cdot 1 \cdot e_g \cdot 0,1$$

Siendo:

Diseño Estructural (2021)	G01	Renzo Savina Lautaro Koroch Marcos Giunta
	2021	
	Página 136 de 165	

$$e_g = \text{espesor de garganta efectiva} = 0,707 * d_w$$

Debido al espesor del material más grueso a unir ($t_f=27,1\text{mm}$), teniendo en cuenta lo especificado en la tabla J.2-4 del reglamento (figura 96), se adopta:

$$d_w = 1\text{cm}$$

Espesor del Material Unido más Grueso (mm)	Tamaño Mínimo de la Soldadura de Filete (a) (mm)
Hasta 6	3
Más de 6 hasta 13	5
Más de 13 hasta 19	6
Más de 19	8

(a) Lado del filete. Debe hacerse de una sola pasada.
(b) Ver la Sección J.2.2(b) para el lado máximo del cordón de filete.

Figura 96: Tabla J.2.4 reglamento CIRSOC 301 "tamaño mínimo de soldaduras de filete".

Los cordones de soldadura de filete entre el alma del perfil transversal y la chapa deben transmitir la acción del esfuerzo de corte:

$$Vu = 470,5 \text{ kN}$$

La resistencia de diseño para un cordón de soldadura de espesor $d_w=1\text{cm}$ es:

$$R_d = 0,6 * 288 * L_w * (0,707 * 1,5\text{cm}) * 0,1 = 12,22\text{kN} * L_w$$

La longitud L_w necesaria es:

$$L_w = \frac{Vu}{R_d} = \frac{470,5 \text{ kN}}{12,22 \text{ kN}} = 38,5 \text{ cm}$$

Se adopta

$$L_w = 40\text{cm}$$

Diseño Estructural (2021)	G01	Renzo Savina Lautaro Koroch Marcos Giunta
	2021	
	Página 137 de 165	

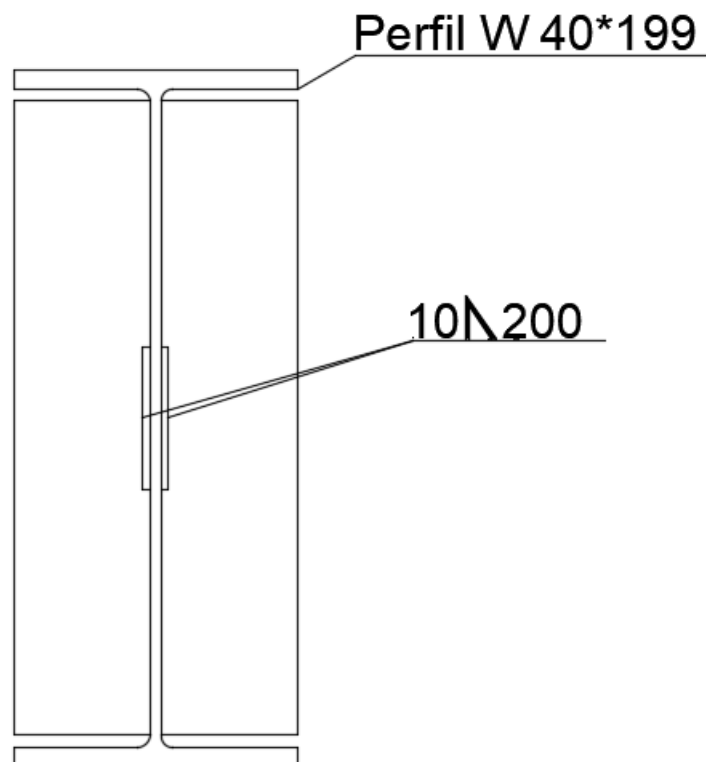


Figura 97: Especificación de la soldadura entre la chapa y el alma de la viga transversal.

Dimensionado de soldadura entre perfiles

Los cordones de soldadura “a tope” entre las alas de los perfiles y de “filete” entre chapa y alas, deben ser capaces transmitir la acción del esfuerzo de tracción que se genera por la presencia del momento flector.

Definiendo como “c” a la altura del perfil, obtenemos:

$$Nu = \frac{Mu}{c} = \frac{2955,3 \text{ kNm}}{0,982 \text{ m}} = 3009,5 \text{ kN}$$

- Soldadura a tope

En la unión entre las alas de perfiles, como antes fue explicado, se utilizará soldadura a tope con penetración completa, de donde el factor de resistencia y resistencia nominal se obtienen de la tabla J.2-5 del reglamento CIRSOC 301 [10] (figura 98):

Diseño Estructural (2021)	G01	Renzo Savina Lautaro Koroch Marcos Giunta
	2021	
	Página 138 de 165	

Tipo de fuerza (a)	Material	Factor de Resistencia ϕ	Resistencia Nominal F_{BM} o F_w
Soldaduras a Tope de Penetración Completa			
Tracción perpendicular al área efectiva	Base	0,90	F_y

Figura 98: parte de la Tabla J.2-5 reglamento CIRSOC 301 “resistencia de diseño de cordones de soldadura según tipo de soldadura”.

Debido al espesor de los materiales a unir se adopta, teniendo en cuenta la tabla de la figura 99, como espesor de garganta efectivo:

$$d_w = 10\text{mm} = 1\text{cm}$$

Esesor del Material Unido más Grueso (mm)	Esesor de Garganta Efectiva Mínima (a) (mm)
hasta 6	3
más de 6 hasta 13	5
más de 13 hasta 19.0	6
más de 19.0 hasta 38	8
más de 38 hasta 57	10
más de 57 hasta 150	13
más de 150	16

(a) Ver la Sección J.2.

Figura 99: Tabla J.2.3 reglamento CIRSOC 301 “esesor de garganta efectivo mínimo de soldadura a tope penetración parcial”.

La resistencia de diseño de un cordón de soldadura será:

$$R_d = \phi \cdot F_y \cdot A_{BM} \cdot 0,1$$

Debido a que la soldadura es a tope con penetración completa, tenemos que:

$$A_{BM} = t_w \cdot b = 40 \text{ cm} \cdot 3,1 \text{ cm} = 124 \text{ cm}^2$$

Siendo: b el ancho del perfil y t_w el esesor del ala. Por lo tanto

$$R_d = \phi \cdot F_y \cdot A_{BM} \cdot 0,1$$

$$R_d = 0,9 \cdot 124 \text{ cm}^2 \cdot 240 \cdot 0,1 = 2678,4 \text{ kN}$$

- Soldadura de filete

Además, se utilizará soldadura de filete para lograr unir las alas de los perfiles con la chapa usada como cubre junta. Debido al esesor del material más grueso a unir ($t_f=31\text{mm}$), de la tabla de la figura 96, se adopta:

Diseño Estructural (2021)	G01	Renzo Savina Lautaro Koroch Marcos Giunta
	2021	
	Página 139 de 165	

$$d_w = 0,8 \text{ cm}$$

La resistencia de diseño para un cordón de soldadura de espesor $d_w = 0,8 \text{ cm}$ y longitud $L_w = 17 \text{ cm}$ es:

$$R_d = 0,6 * 288 \text{ MPa} * 17 \text{ cm} * (0,707 * 0,8 \text{ cm}) * 0,1 = 166,3 \text{ kN}$$

Como se realizará soldadura en a ambos lados de la chapa y esto en cada ala del perfil, la resistencia de diseño de la soldadura es:

$$R_d = 4 * 166,3 \text{ kN} = 665,2 \text{ kN}$$

Por lo tanto, verificando el esfuerzo que las soldaduras deben ser capaces de transmitir:

$$R_{dfilete} + R_{datope} = 2678,4 \text{ kN} + 665,2 \text{ kN}$$

$$R_d = 3343,6 \text{ kN} > N_u = 3009,5 \text{ kN}$$

- Espesor del cubre juntas

Cada cubre juntas debe ser capaz de resistir un esfuerzo de tracción en función de la longitud de soldadura de:

$$F_u = 2 * 166,3 \text{ kN} = 332,6 \text{ kN}$$

De esta forma, el espesor de la chapa no debe ser menor que:

$$F_u < A_s * F_y$$

$$A_s = e * b > \frac{F_u}{F_u}$$

$$e > \frac{F_u}{b * F_u} = \frac{332,6 \text{ kN}}{17 \text{ cm} * 240 \text{ MPa} * 0,1} = 0,82 \text{ cm}$$

Siendo: A_s ($e * b$) el área y F_y la tensión de fluencia de la chapa utilizada. Por lo tanto se adopta:

$$e = 3/8" = 0,953 \text{ cm}$$

Diseño Estructural (2021)	G01	Renzo Savina Lautaro Koroch Marcos Giunta
	2021	
	Página 140 de 165	

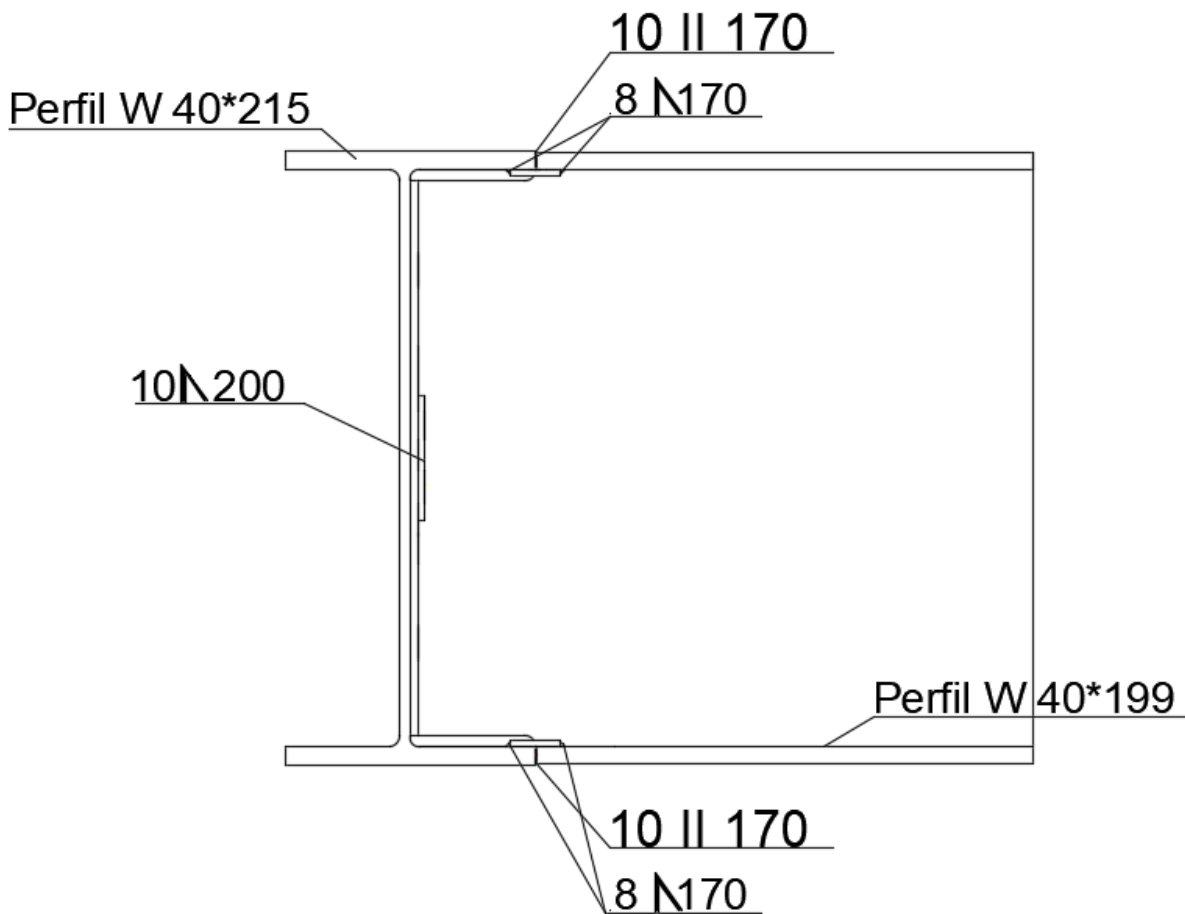


Figura 100: Detalle unión soldada entre vigas longitudinales y transversal.

Dimensionado de abulonado chapa- alma viga longitudinal

Los bulones que vinculan la chapa y el alma de la viga longitudinal tomaran el esfuerzo de corte:

$$Vu = 470,5 \text{ kN}$$

Se proponen bulones comunes, tipo A307, de:

$$d = 1" = 2,54 \text{ cm}$$

$$A_b = 5,07 \text{ cm}^2$$

Según especificaciones del Reglamento CIRSOC 301-2005, de la Tabla J.3.3:

$$d_{nom} \text{ agujero normal} = 1 \frac{1}{16} " = 2,7 \text{ cm}$$

De la Sección B.2. (Reglamento CIRSOC 301-2005 [10]):

$$d_{cal} \text{ agujero} = d_{nom} + 2 \text{ mm} = 27 \text{ mm} + 2 \text{ mm} = 29 \text{ mm}$$

Diseño Estructural (2021)	G01	Renzo Savina Lautaro Koroch Marcos Giunta
	2021	
	Página 141 de 165	

Estos serán verificados a corte (sección J.3.6 [10])

a. Verificación de bulones

Resistencia de diseño a corte de un bulón por plano de corte (Sección J.3.6. del Reglamento CIRSOC 301-2005 [10])

$$R_d = \phi \cdot F_n \cdot A_b \cdot 0,1$$

Siendo:

$$\phi = 0,75 \quad F_n = F_v = 140 \text{ MPa}$$

$$R_d = n * 0,75 * 140 \text{ MPa} * 5,07 \text{ cm}^2 * 0,1 = 53,3 \frac{\text{kN}}{\text{bulon}}$$

El número de bulones a colocar es:

$$n = \frac{P_r}{R_d} = \frac{470,5 \text{ kN}}{53,3 \text{ kN}} = 8,8 \text{ bulones}$$

Se adoptan:

n=10 bulones

Verificación de las distancias mínimas y máximas (Secciones J.3.3, J.3.4 y J.3.5 [10]):

J.3.3: La distancia mínima "S" entre los centros de los agujeros será 3 veces el diámetro nominal del bulón.

$$S_{min} = 3 * d = 3 * 2,54 \text{ cm} = 7,62 \text{ cm}$$

J.3.4: La distancia d_b desde el centro de un agujero normal a un borde de un elemento unido será mayor o igual que

$$S_{\text{minimal borde}} = 3 \text{ cm}$$

J.3.5: La distancia máxima desde el centro de cualquier bulón al borde más próximo de las partes en contacto, será igual que 12 veces el espesor de la parte unida en consideración, pero no excederá de 150 mm.

Se adopta como separación entre bulones:

$$S = 15 \text{ cm}$$

Diseño Estructural (2021)	G01	Renzo Savina Lautaro Koroch Marcos Giunta
	2021	
	Página 142 de 165	

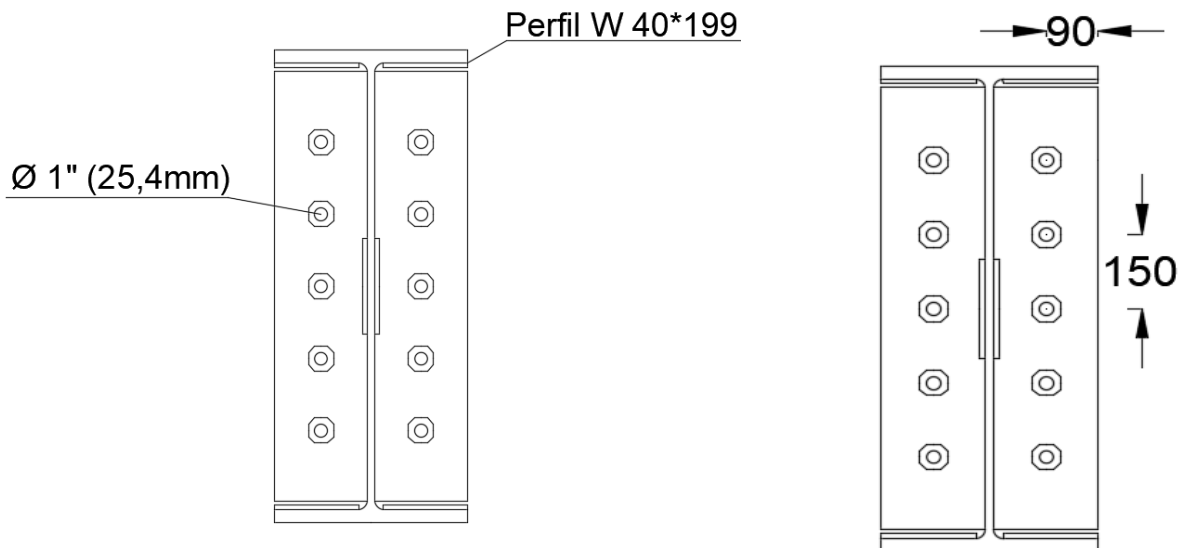


Figura 101: Detalle unión abulonada entre chapa y perfil.

b. Aplastamiento de la chapa en los agujeros

Para alojar los bulones se adopta:

$$b_p = \frac{b - t_w}{2} = \frac{0,4 - 0,0165}{2} = 19,2 \text{ cm}$$

Siendo:

- b = ancho del perfil
- t_w = alma del perfil

$$\text{Espesor } b_1 = 1/2" = 1,27 \text{ cm}$$

Según la sección J.3.10 del Reglamento CIRSOC 301-2005, considerando que no se permite la deformación por lo que rige la expresión (J.3.2a):

Por cada bulón:

$$R_{d1} = \phi \cdot 1,2 \cdot L_c \cdot t \cdot F_u \cdot 0,1 \text{ con } \phi = 0,75$$

Para los 8 bulones:

$$R_{d1} = n \cdot \phi \cdot 1,2 \cdot L_c \cdot t \cdot F_u \cdot 0,1 = 8 \cdot 0,75 \cdot 1,2 \cdot (15 - 2,54) \cdot 1,27 \cdot 370 \cdot 0,1 = 3319,4 \text{ kN}$$

$$R_{d1} = 3319,4 \text{ kN} > V_u = 407,5 \text{ kN (VERIFICA)}$$

Por cada bulón

Diseño Estructural (2021)	G01	Renzo Savina Lautaro Koroch Marcos Giunta
	2021	
	Página 143 de 165	

$$R_{d2} = \phi \cdot 2,4 \cdot d \cdot t \cdot F_u \cdot 0,1 ; \text{ con } \phi = 0,75$$

Para los 8 bulones

$$R_{d1} = n \cdot \phi \cdot 2,4 \cdot d \cdot t \cdot F_u \cdot 0,1 = 8 \cdot 0,75 \cdot 2,4 \cdot 2,54 \cdot 1,27 \cdot 370 \cdot 0,1 = 676,7 \text{ kN}$$

$$R_{d1} = 676,7 \text{ kN} > T_u = 407,5 \text{ kN (VERIFICA)}$$

Siendo:

- F_u = resistencia a tracción especificada de la chapa (MPa)
- d = diámetro del bulón (cm)
- t = espesor de la parte conectada crítica (cm)
- L_c = distancia libre, en la dirección de la fuerza, entre el borde del agujero y el borde del agujero adyacente o del material (cm)

Se adopta una chapa de $\frac{1}{2}$ " de espesor

Perfil W 40*215

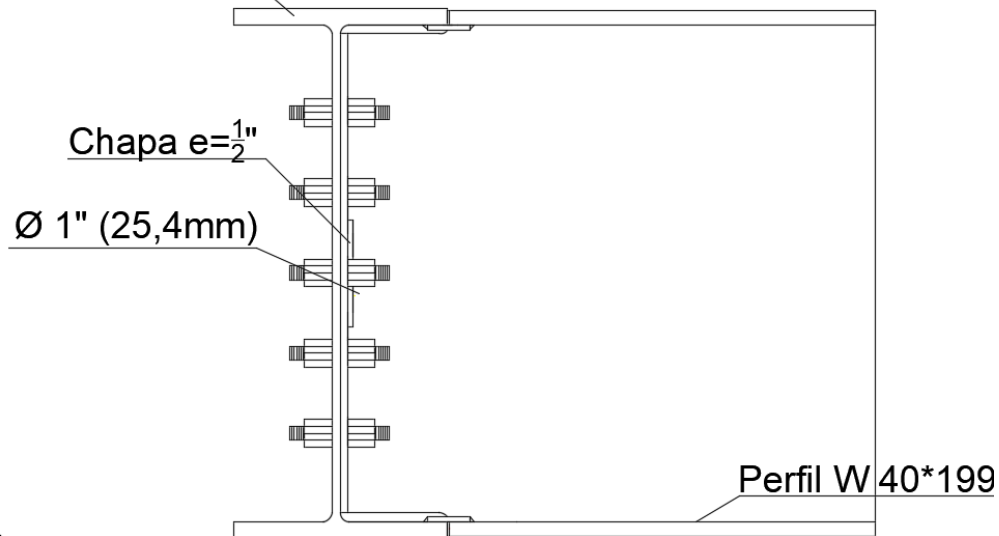


Figura 102: Detalle unión vigas transversales con longitudinales.

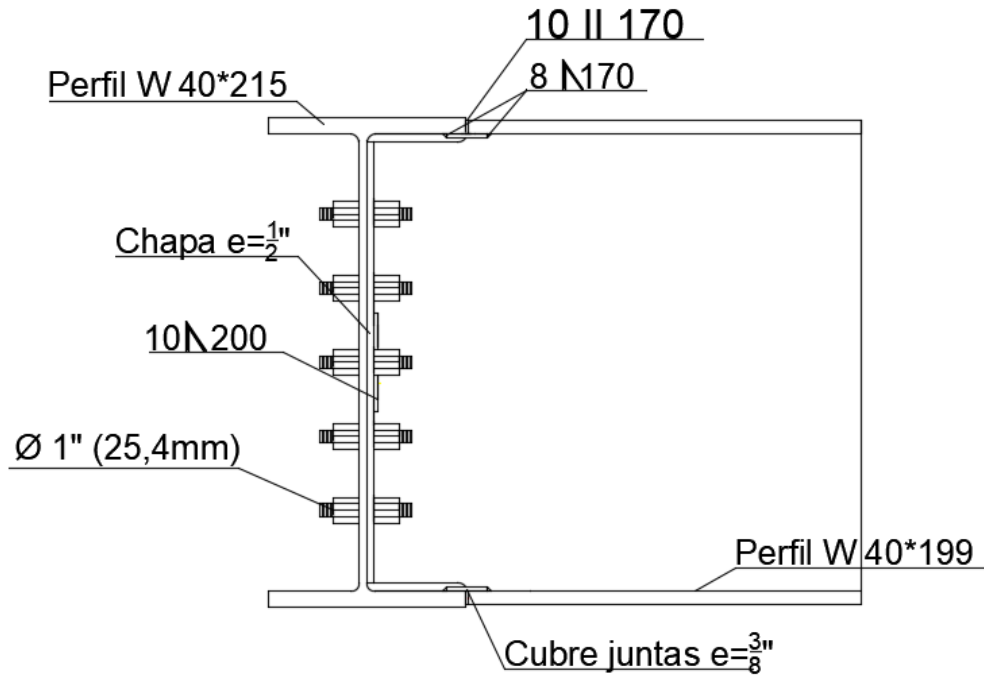


Figura 103: Detalle unión entre vigas transversales y longitudinales.

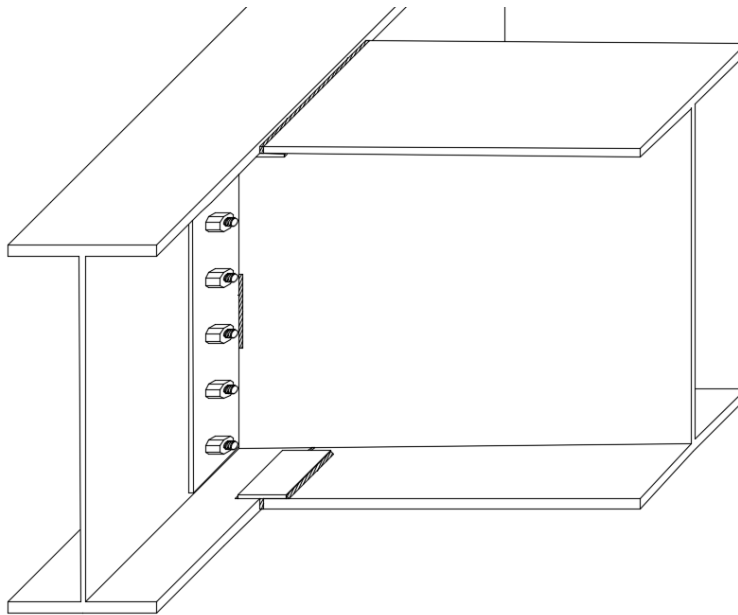


Figura 104: Vista en perspectiva de la unión entre vigas transversales y longitudinales.

Diseño Estructural (2021)	G01	Renzo Savina Lautaro Koroch Marcos Giunta
	2021	
	Página 145 de 165	

Detalle constructivo viga transversal

Para lograr alojar el perfil transversal en el alma del perfil longitudinal, es necesario realizarle al primero caladuras como se indica en la siguiente imagen:

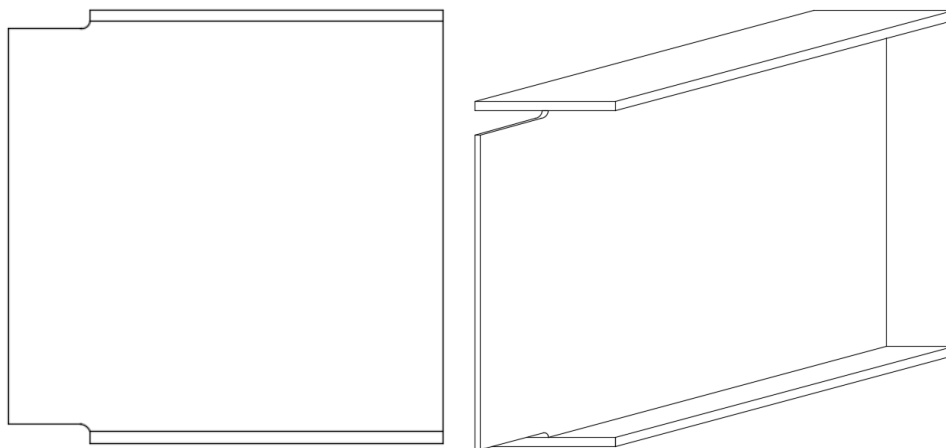


Figura 105: Detalles de la caladura a realizarle a los perfiles de las vigas transversales.

Unión viga longitudinal con chapa embebida en losa de hormigón

La unión entre el tablero y las vigas longitudinales consiste en soldaduras de filete entre el perfil correspondiente a la viga longitudinal y las placas de apoyo embebidas en la prelosa.

En dichas placas se encuentran soldados los conectores de corte (pernos "Nelson") que aseguran una correcta transferencia de esfuerzo entre la losa y viga, garantizando así el comportamiento monolítico tablero-viga.

Es necesario realizar un dimensionamiento de la placa (chapa) al considerar su resistencia a tracción.

Como antes fue mencionado se utilizará soldadura de filete (Sección J.2 – CISCOC 301 [10]), la resistencia de diseño de un cordón de soldadura será obtenida de acuerdo a la Sección J.2.4

$$R_d = \phi \cdot F_w \cdot \Delta_w \cdot 0,1 = \phi \cdot F_w \cdot 1 \cdot e_g \cdot 0,1$$

De donde el factor de resistencia y resistencia nominal son:

$$\phi = 0,60 \quad F_w = 0,6 \cdot F_{EXX}$$

La tensión de electrodo utilizada es $F_{EXX} = 480$ MPa:

$$F_w = 0,6 \cdot 480 \text{ MPa} = 288 \text{ MPa}$$

Diseño Estructural (2021)	G01	Renzo Savina Lautaro Koroch Marcos Giunta
	2021	
	Página 146 de 165	

Se realizan cordones de soldadura a cada lado de la chapa, capaces de tomar el esfuerzo debido al aplastamiento del hormigón o la fluencia del acero. Los esfuerzos requeridos, entre el punto de máximo momento positivo y momento cero, en cada cordón de soldadura son:

- **Viga longitudinal extrema**

Esfuerzo a transmitir entre hormigón y perfil metálico utilizando conectores de corte para asegurar un comportamiento monolítico del sistema tablero-viga

$$V' = 9802 \text{ kN}$$

Placa de apoyo

Se adopta como ancho de la chapa:

$$b_p = b + 4 \text{ cm} = 40 \text{ cm} + 4 \text{ cm}$$

Cada conector de corte toma un esfuerzo igual a:

$$V = \frac{9802 \text{ kN}}{111 \text{ conectores}} = 88,4 \text{ kN}$$

Por lo tanto, en una sección cualquiera donde estén presentes 3 conectores de corte, el esfuerzo a transmitir es:

$$V_c = 3 * 88,4 \text{ kN} = 265,2 \text{ kN}$$

Resistencia de diseño de la chapa:

1. Fluencia de la sección bruta:

$$R_d = \phi * A_g * F_y * 0,1 = 0,90 * e * 44 \text{ cm} * 240 \text{ MPa} * 0,1 = 950,4 \text{ kN} * e$$

2. Rotura en la sección neta:

$$R_d = \phi * A_e * F_u * 0,1 = 0,75 * e * 44 \text{ cm} * 370 \text{ MPa} * 0,1 = 1221 \text{ kN} * e$$

Tomando el menor valor, adoptamos el espesor de la chapa:

$$e \geq \frac{265,2 \text{ kN}}{950,4 \text{ kN}} = 0,3 \text{ cm}$$

Se adopta una placa con un espesor:

$$e = 3/16" (0,476 \text{ cm})$$

Soldadura

Los cordones de soldadura deben ser capaces de transmitir el esfuerzo entre el tablero y la viga longitudinal, el esfuerzo requerido en cada cordón es:

$$N = \frac{9802 \text{ kN}}{2}$$

Diseño Estructural (2021)	G01	Renzo Savina Lautaro Koroch Marcos Giunta
	2021	
	Página 147 de 165	

Al considerar el espesor de los materiales unidos ($t_{\text{ala}}=31\text{mm}$ y $t_{\text{placa}}=4,76\text{mm}$), de la tabla de la figura 96, se adopta:

$$d_w = 1,5\text{cm}$$

Por lo tanto, la resistencia de diseño para un cordón de $d_w=1,5\text{cm}$ resulta:

$$R_d = 0,6 * 288 * L_w * (0,707 * 1,5\text{cm}) * 0,1 = 18,4 \frac{kN}{cm} * L_w$$

La longitud necesaria de soldadura resulta ser:

$$L_w = \frac{N}{R_d} = \frac{9802kN}{2 * 18,4 \frac{kN}{cm}} = 267\text{ cm}$$

Debido a que la mínima distancia presente entre máximo momento positivo y momento cero es 3m, se realizan tramos de soldadura de 89cm de longitud espaciados cada 10cm

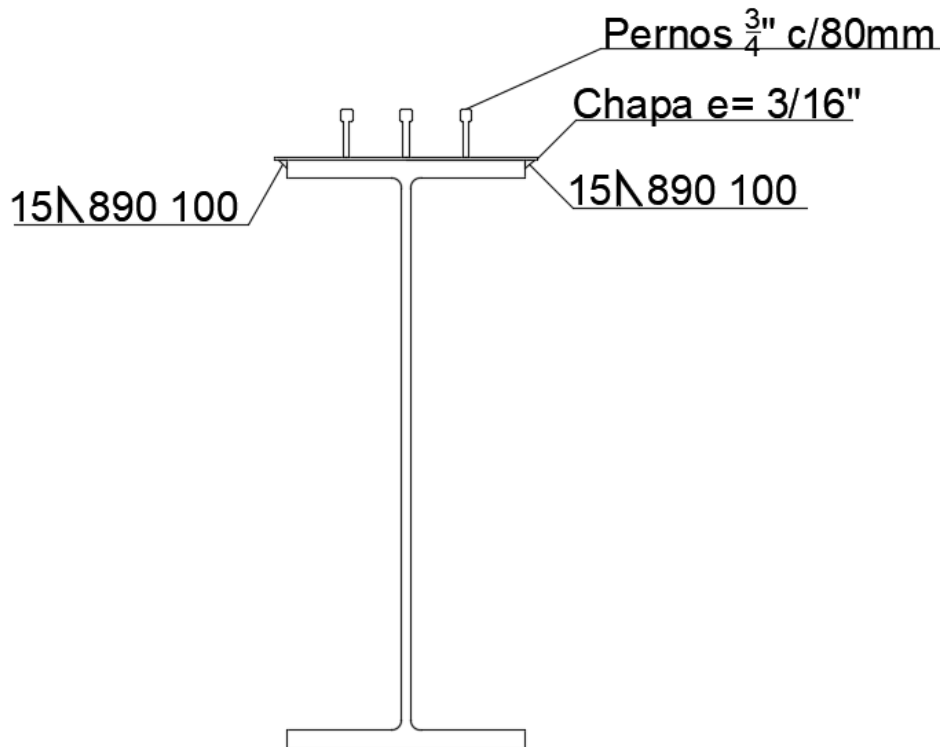


Figura 106: Detalle unión entre vigas longitudinales externas y losa del tablero con chapa soldada.

Diseño Estructural (2021)	G01	Renzo Savina Lautaro Koroch Marcos Giunta
	2021	
	Página 148 de 165	

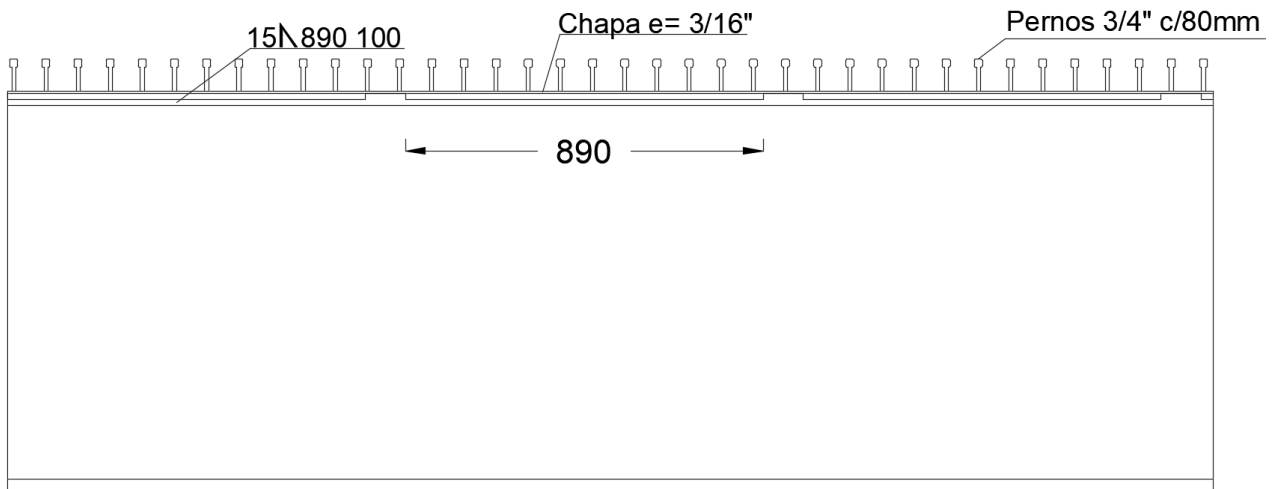


Figura 107: Vista lateral de la viga longitudinal externa con la placa para conexión con el tablero en el ala superior.

- **Viga longitudinal central**

Esfuerzo a transmitir entre hormigón y perfil metálico utilizando conectores de corte para asegurar un comportamiento monolítico del sistema tablero-viga

$$V' = 5294 \text{ kN}$$

Placa de apoyo

Se adopta como ancho de la chapa:

$$b_p = b + 4 \text{ cm} = 26,7 \text{ cm} + 4 \text{ cm} = 31 \text{ cm}$$

Cada conector de corte toma un esfuerzo de:

$$V = \frac{5294 \text{ kN}}{60 \text{ conectores}} = 88,23 \text{ kN}$$

Por lo tanto, en una sección cualquiera donde estén presentes 3 conectores de corte, el esfuerzo a transmitir es:

$$V_c = 3 * 88,23 \text{ kN} = 264,7 \text{ kN}$$

Resistencia de diseño de la chapa:

1. Fluencia de la sección bruta:

$$R_d = \phi * A_g * F_y * 0,1 = 0,90 * e * 31 \text{ cm} * 240 \text{ MPa} * 0,1 = 669,6 \text{ kN} * e$$

2. Rotura en la sección neta:

$$R_d = \phi * A_e * F_u * 0,1 = 0,75 * e * 31 \text{ cm} * 370 \text{ MPa} * 0,1 = 860,3 \text{ kN} * e$$

Tomando el menor valor, adoptamos el espesor de la chapa:

Diseño Estructural (2021)	G01	Renzo Savina Lautaro Koroch Marcos Giunta
	2021	
	Página 149 de 165	

$$e \geq \frac{264,7 \text{ kN}}{669,6 \text{ kN}} = 0,4 \text{ cm}$$

Se adopta una placa con un espesor:

$$e=3/16" (0,476\text{cm})$$

Soldadura

Los cordones de soldadura deben ser capaces de transmitir el esfuerzo entre el tablero y la viga longitudinal, el esfuerzo requerido en cada cordón es:

$$N = \frac{5294 \text{ kN}}{2}$$

Al considerar el espesor de los materiales unidos ($t_{ala}=27,1\text{mm}$ y $t_{placa}=4,76\text{mm}$), de la tabla de la figura 96, se considera:

$$d_w = 1,5\text{cm}$$

Por lo tanto, la resistencia de diseño para un cordón de $d_w=1,5\text{cm}$ resulta:

$$R_d = 0,6 * 288 * L_w * (0,707 * 1,5\text{cm}) * 0,1 = 18,4 \frac{\text{kN}}{\text{cm}} * L_w$$

La longitud necesaria de soldadura resulta ser:

$$L_w = \frac{N}{R_d} = \frac{5294\text{N}}{2 * 18,4 \frac{\text{kN}}{\text{cm}}} = 143 \text{ cm}$$

Debido a que la mínima distancia presente entre máximo momento positivo y momento cero es 2m, se realizan tramos de soldadura de 48cm de longitud espaciados cada 28cm

Diseño Estructural (2021)	G01	Renzo Savina
	2021	Lautaro Koroch
	Página 150 de 165	Marcos Giunta

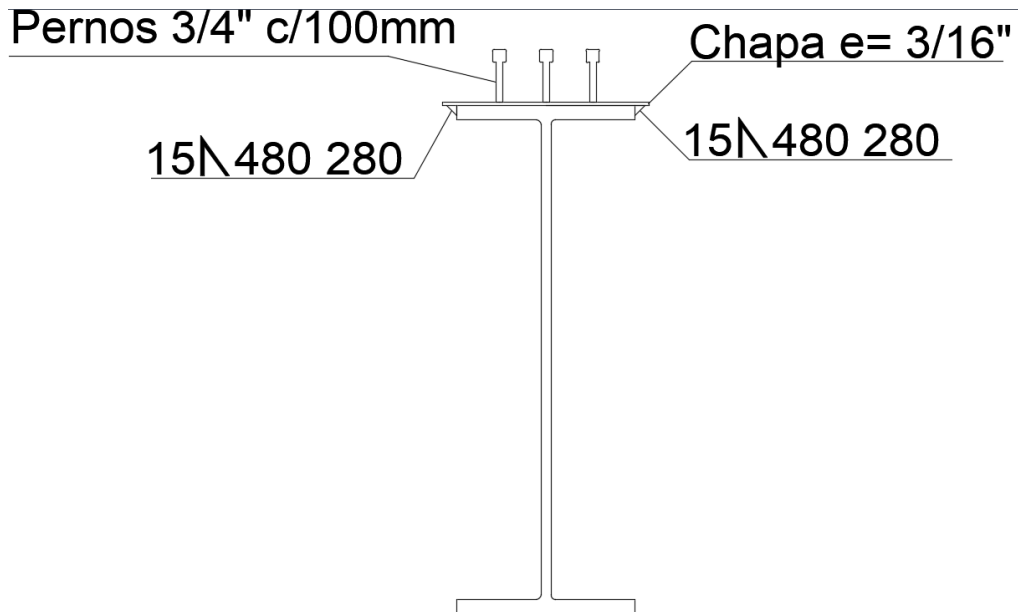


Figura 108: Detalle unión entre vigas longitudinales centrales y losa del tablero con chapa soldada.

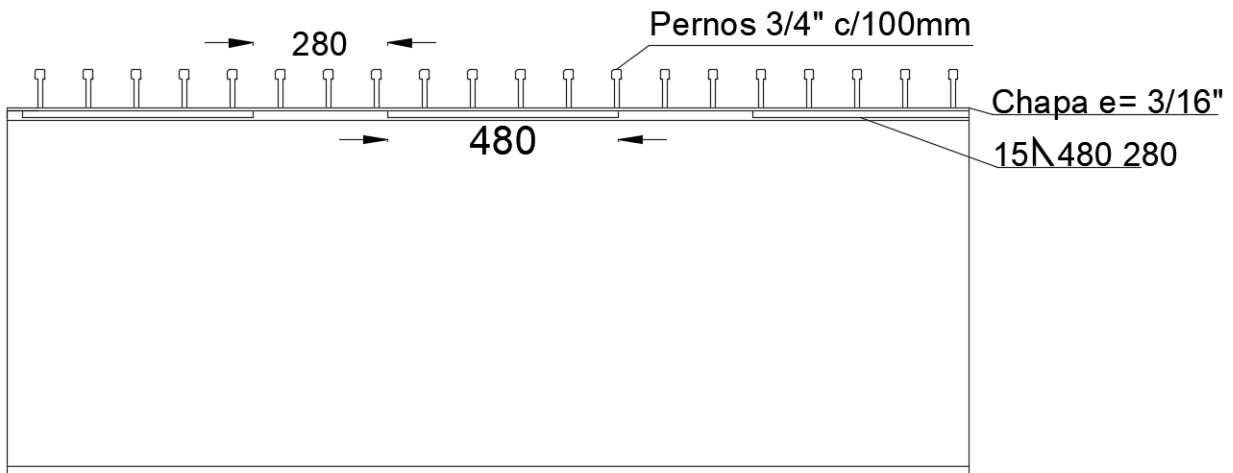


Figura 109: Vista lateral de la viga longitudinal central con la placa para conexión con el tablero en el ala superior.

Estudio de impacto ambiental

A continuación se hará una breve descripción de la manifestación general de impacto ambiental (MGIA) realizado sobre este proyecto, en la materia paralela "Estudio del Impacto ambiental". Se mencionarán los pasos que fueron realizados y desarrollaremos los aspectos más importantes del estudio.

- 1) **Introducción** : Descripción del proyecto y mención del equipo técnico responsable

Diseño Estructural (2021)	G01	Renzo Savina Lautaro Koroch Marcos Giunta
	2021	
	Página 151 de 165	

- 2) **Marco legal:** Leyes (Nacionales y Provinciales) y ordenanzas aplicables al proyecto. Entre las que se destaca la Reglamentación Construcciones Perilago. Ley Provincial N°8.925.
- 3) **Identificación de las acciones:** Esto se realiza para las etapas de construcción y de funcionamiento.
- 4) **Inventario ambiental:** Se definen las áreas de influencia directa e indirecta y se desarrolla una descripción del ambiente: la línea de base cero (Línea de base física (clima, hidrología, suelos, nivel de ruidos), biológica (flora y fauna), socioeconómica (Población, economía, empleo, turismo, salud, etc.).
- 5) **Identificación y valoración de impactos:** Se realiza en sucesivas etapas una matriz de identificación y valoración de impactos con el método de Conesa Fernández Vitora.
- 6) **Plan de mitigación:** Se mitigan los impactos negativos valorados en la matriz anterior.
- 7) **Plan de monitoreo y control:** se diseña para poder controlar aquellas variables que puedan afectar al ambiente. Es una manera de controlar que las medidas de mitigación planteadas sean cumplidas. Por ejemplo inspecciones que controlen los niveles de emisiones de particulado, la correcta disposición de residuos, verificar que no descarguen contaminantes al río, entre otros.
- 8) **Plan de contingencias ambientales:** Establece las acciones necesarias para prevenir y controlar cualquier problema natural y accidentes laborales que pudieran ocurrir en el área de emplazamiento del proyecto. Dicho plan permitirá dar respuesta ante cualquier eventualidad que pudiera suceder, permitiendo un control y una respuesta certera y a tiempo para minimizar los riesgos y problemas que pudiera causar dicha eventualidad. Para valorar el riesgo se analizará la probabilidad y magnitud del evento. En este proyecto se tuvo en cuenta Sismo de bajo, moderada y alta intensidad, viento zonda, incendios, crecidas fluviales y erosión progresiva del río.
- 9) **Plan de gestión de residuos de construcción y demolición (RCD):** Se estiman de manera aproximada los residuos de construcción en función del volumen del puente y se los clasifica en inertes (90 %), no peligrosos y verdes (7 %) y peligrosos (3%). Luego se describe que tratamiento y normativa se debe cumplir para gestionar la disposición final de dichos residuos.

A continuación se colocan los aspectos más destacables de la MGIA del proyecto:

Área de influencia directa: En rojo se observa el Área de influencia directa con 35 metros a ambos lados del eje del camino (en azul), áreas para la ubicación del obrador, yacimiento y depósito, Planta de H° y asfalto y camino secundario para transporte dentro de la obra. Todos los anteriores son necesarios para la obra y conforman un área de influencia directa total de 546,7 m2.



Figura 110: Área de influencia directa.

Área de influencia indirecta: En verde se observa el Área de influencia indirecta que afecta principalmente a las zonas de Potrerillos, Cacheuta y a la Costa Norte del Embalse formando un área de 144,3 km².

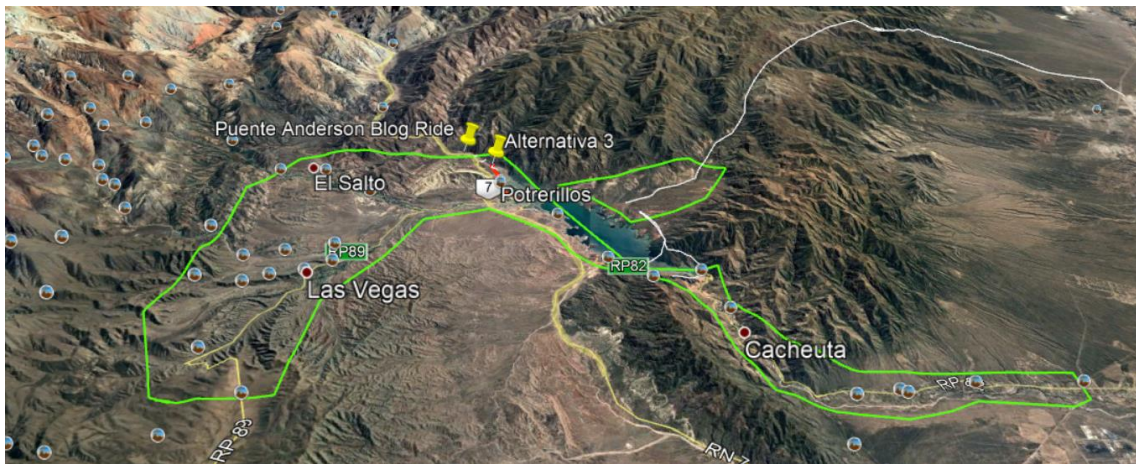


Figura 111: Área de influencia indirecta.

Diseño Estructural (2021)	G01	Renzo Savina Lautaro Koroch Marcos Giunta
	2021	
	Página 153 de 165	

En forma resumida, a continuación se puede observar la matriz con los impactos valorados (La cual tiene una matriz de justificación no agregada en este informe) y clasificados según su valoración utilizando el método de Conesa Fernández Vitora.:

Naturaleza (Signo)		Intensidad (i)		Extensión (EX)	
Beneficioso	+	Baja	1	Puntual	1
Perjudicial	-	Media	2	Parcial	2
		Alta	3	Extenso	4
		Muy alta	8	Total	8
		Total	12	Crítica	12
Momento (MO)		Persistencia (PE)		Reversibilidad (RV)	
Largo plazo	1	Fugaz	1	Corto plazo	1
Medio plazo	2	Temporal	2	Medio plazo	2
Inmediato	4	Permanente	4	Irreversible	4
Crítico	8				
Sinergia (SI)		Acumulación (AC)		Efecto (EF)	
Sin sinergismo	1	Simple	1	Indirecto	1
Sinérgico	2	Acumulativo	4	Directo	4
Muy sinérgico	4				
Periodicidad (PR)		Recuperabilidad (MC)		$I = \pm [3i + 2EX + MO + PE + RV + SI + AC + EF + PR + MC]$	
Irregular	1	Recuperable inmediato	1		
Periódico	2	Recuperable	2		
Continuo	4	Mitigable	4		
		Irrecuperable	8		

Figura 112: Matriz de valoración de los impactos.

ETAPA	ACCIONES /FACTORES	MEDIO FÍSICO			MEDIO BIOLÓGICO	INFRAESTRUCTURA	ECONOMÍA Y POBLACIÓN																			
		AGUA	AIRE				SUELO	AGUA	AIRE	SUELO	ECONOMÍA	POBLACIÓN														
		Hidrología superficial (Calidad, cantidad)	Calidad del aire	Olores	Nivel de ruidos	Calidad del suelo	Geomorfología	Paisaje	Fauna	Flora	Infraestructura vial	Infraestructura de servicios afectada	Generación de RCD	Generación de Residuos Sólidos Urbanos	Generación de Residuos Líquidos	Actividades Económicas	Población servida	Uso del suelo	Generación de empleo	Valor inmobiliario	Economía local	Tránsito y medios de transporte	Turismo	Bienestar psíquico-físico de la población		
CONSTRUCCIÓN	TAREAS PRELIMINARES	De limpieza y preparadón del terreno	-25	-22	-24	-33	-30	-31	-30				-30						24							
		Obrador	-22	-14	-30									-32	-26	-23				26	31	-25			-33	
		Alojamiento y servicios a empleados											-32	-30						28	40	-34				
	MOVIMIENTO DE SUELOS	Desmontes Y Terraplenes	-40	-27	-24	-36	-36	-30	-31	-30				-33						30						
		Construcción de defensas	-34	-22	-19	-22	-28	-28	-31	-30				-28						22						
	FUNDACIONES	Excavación	-40	-25	-25	-31	-37							-31						22						
		Homigoneado de fundaciones y estribos				-28														28						
	ESTRUCTURA	Instalacion de planta de homigon H30	-30	-14	-27	-34		-28	-28	-22				-24	-55					30						-31
		Estructura Metálica. Montaje				-25														26						-27
	PAQUETE ESTRUCTURAL	Sub Base	-38	-29																34						-23
		Base	-38	-29																34						-23
		Tratamientos	-38																	34						-23
	TRANSPORTE	Transporte de estructura metálica	-20									-35								30			-38			
Transporte del personal		-20									-35								30			-38				
Transporte y acopio de materiales		-20									-35								30			-38				
MAQUINARIA	Operación y mantenimiento	-27	-29			-26													21			-34			-28	
FUNCIONAMIENTO	TRÁNSITO	Autos	-60	-34			-29	-33	-34		-40	-26	33						51	55	35	-40	49		-25	
		Pasajeros	-60	-34			-29	-33	-34		-40	-26	33	24					51	55	35	-40	49		-25	
		Carga	-60	-34			-29	-33	-34		-40	-26	33	24					51	55	35	-40	49		-25	
		Peatones					-29					-34		-40	33					55	35					49
	MANTENIMIENTO	Señalización										37											37	37		
Defensas vehiculares											37											37	37			
Defensas margenes (Encauzamiento)											37											37	37			
Asfalto											37											37	37			

Figura 113: Matriz de valoración de impactos, método Conesa Fernández Vitorá.

Diseño Estructural (2021)	G01	Renzo Savina Lautaro Koroch Marcos Giunta
	2021	
	Página 155 de 165	

IMPORTANCIA (I)			
IMPACTOS NEGATIVOS		IMPACTOS POSITIVOS	
Irrelevantes o compatibles	-13 a -24	13 a 24	Positivo
Moderados	-25 a -49	25 a 49	
Severos	-50 a -74	50 a 74	Muy positivo
Críticos	-75 a -100	75 a 100	

Figura 114: Valoración de impactos positivos y negativos.

Luego de la matriz de valoración se procede a realizar los planes de mitigación de impactos, de monitoreo y control, de contingencias ambientales, de gestión de residuos de construcción y demolición. A modo de ejemplo, se colocarán en el presente informe algunos ejemplos destacables de cada plan:

- **Plan de mitigación:**
 - Se deberá mantener el control de los procesos erosivos que puedan producirse con la construcción de terraplenes y defensas en la zona de estribos del puente y en los 3 km de camino del “Bosque hundido” que conduce hacia el puente. Se recomienda colocar un revestimiento de bloques de hormigón unidos por geotextil, que permite la empradización y revestimiento del talud y recolecta las aguas superficiales para proteger taludes contra la erosión y filtración.

Diseño Estructural (2021)	G01	Renzo Savina Lautaro Koroch Marcos Giunta
	2021	
	Página 156 de 165	

ALTA FLEXIBILIDAD



PARA TODO TIPO DE OBRAS

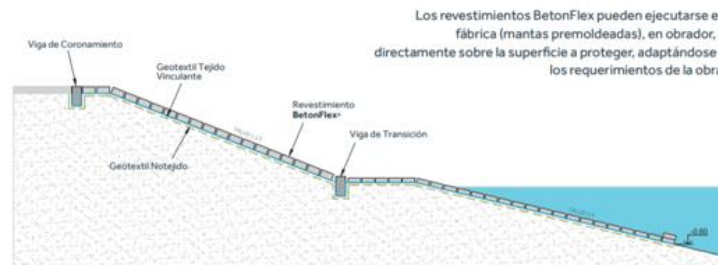


Figura 115: Revestimiento de bloques de hormigón unidos con geotextil.

- Las medidas de mitigación para minimizar el polvo emitido durante las operaciones que requieren movimientos de suelos en la etapa de construcción incluyen la premisa fundamental de mantener el suelo húmedo, o sea que se debe implementar un riego sistemático y para ello se debe contar con camiones bomba que humedezcan el suelo, minimizando las emisiones de material particulado.

También, debe disminuirse el polvo en el ambiente proveniente de las tareas propias con los agregados en la planta de hormigón. Los acopios deben estar alejados de la zona de circulación de personas y de camiones y bombas. Debe verse reflejado tanto en las tareas de descarga del proveedor, como de manipuleo de palas cargadoras y en cintas transportadoras.

Diseño Estructural (2021)	G01	Renzo Savina Lautaro Koroch Marcos Giunta
	2021	
	Página 157 de 165	



Figura 116: Control de las emisiones de polvo.



Figura 117: Control de las emisiones de polvo.

Por otro lado, la generación de gases está asociada a la maquinaria en uso, en obrador, para poder mitigar este impacto ambiental es necesario que las mismas presenten un buen estado de mantenimiento con el fin de disminuir y atenuar lo mayor posible la producción de gases provenientes de combustión incompleta, y de ruidos y vibraciones.

- **Plan de monitoreo y control**

- Durante la etapa de construcción del proyecto se realizarán inspecciones rutinarias mediante un profesional calificado. Dicha inspección deberá:

- Controlar los niveles de emisiones de particulado hacia la atmósfera. Para esto deberá contar con el instrumental requerido y realizar una inspección visual del correcto

Diseño Estructural (2021)	G01	Renzo Savina Lautaro Koroch Marcos Giunta
	2021	
	Página 158 de 165	

funcionamiento de las medidas de mitigación.

- Verificar la correcta disposición de residuos. Deberá controlar que los residuos verdes e inertes sean llevados al sitio de disposición final. Respecto a los residuos peligrosos, como los aceites de la maquinaria, se controlará su acopio hermético y su correcta eliminación.

- **Plan de contingencias ambientales**

- **Medidas generales:** Se designará a un responsable ante emergencias por cada grupo de trabajo. Dicho responsable hará cursos de primeros auxilios y de respuesta ante emergencias. Se generará un Plan de Aviso a las autoridades y servicios de emergencia correspondientes a respetar en cuanto se genere un evento riesgoso. Se tendrá un kit de primeros auxilios en el obrador y la señalización requerida en la zona de obra.
- **Sismo de moderada intensidad:** Se deberá instalar una alarma que se activará al iniciar el sismo. Se ubicarán a los constructores en zonas determinadas del obrador durante la ocurrencia del sismo y luego de un periodo razonable posterior a este por eventuales réplicas. Luego de terminado el sismo, se hará una inspección general de la construcción y del terreno aledaño al río, por posibles problemas de estabilidad de suelos.
- **Viento Zonda:** Iniciado el viento se procederá a proteger los equipos de construcción y se asegurará todos aquellos elementos que sean factibles a volarse. Se protegerá a los empleados dentro del obrador durante el evento. Se tomarán todas las medidas necesarias si se pronostica viento zonda en montaña y se suspenderán todas las actividades de hormigonado y aquellas actividades que requieran la elevación de elementos estructurales o que sean en altura.

- **Plan de gestión de residuos de construcción y demolición (RCD)**

- **Suelo excedente de excavación.** Para reducir este tipo de residuos se busca la compensación de los volúmenes de excavación con los de terraplén, de manera de minimizar de la mejor forma los excedentes. En cuanto a la porción que quede sin compensar, se intentará venderla para otros proyectos que la requieran, de manera de reutilizarla. De ser imposible se deberá disponer en un vertedero habilitado por la Municipalidad.

- **Residuos peligrosos** .Dentro de esta categoría se encuentran en el proyecto, los excedentes de asfalto generados durante la pavimentación de la vía, los aceites utilizados para la maquinaria pesada utilizada durante la construcción y aquellos restos de pintura protectora del acero estructural del puente. Para la disposición inicial de dichos desechos se colocarán recipientes herméticos y preparados especialmente para la recepción de cada tipo de residuo. Estos se encontrarán dentro del predio de la obra, en espera de su transporte y disposición final. Las tareas finales de disposición se realizarán de acuerdo a la ley nacional N°24.051 - 1991. Se deberá recurrir a un transportista habilitado y se deberá llevar a una planta de tratamiento específico de los residuos generados.

Diseño Estructural (2021)	G01	Renzo Savina Lautaro Koroch Marcos Giunta
	2021	
	Página 159 de 165	

Cómputo y presupuesto

Tabla 48: Costo Unitario de los Distintos Elementos y Materiales a Utilizar

MATERIALES	PRECIO UNITARIO
HORMIGON H35 PRELOSA	100 U\$D / m3
HORMIGON H35	50 U\$D / m3
HORMIGON H40	55 U\$D / m3
BARRAS DE ACERO T 500	2 U\$D /kg
PERNOS NELSON 3/4"	0,9 U\$D / unidad
BARRAS DE ACERO ADN 420	1,6 U\$D / kg
PERFILES F 24	4 U\$D / kg
TENSORES	5 U\$D / kg
BARANDA	20 U\$D / m
NEW JERSEY	75 U\$D / m
CARPETA DE RODAMIENTO	18 U\$D / m2

Tabla 49: Compuo de Materiales y demás Elementos

COMPUTO PAQUETE ESTRUCTURAL							
1	TABLERO						
	1.1	PRELOSA					
1.1.1	HORMIGON	N°	Area (m2)	Espesor (m)	Volumen (m3)	U\$D / m3	U\$D TOTAL
	H-35	1	33,6	0,1	3,36	\$ 100,00	\$ 36.400,00
1.1.2	TRILOGIC	N°	Area (m2)	Volumen (m3)	Peso (kg)	U\$S / kg	U\$D TOTAL
	φ12 (ala superior)	5	1,13E-04	2,06E-03	16,16	\$ 2,00	\$ 17.502,80
	φ10 (ala inferior)	10	7,85E-05	1,43E-03	11,22	\$ 2,00	\$ 24.309,45
	φ7 (diagonales)	1400	3,85E-05	1,60E-05	0,13	\$ 2,00	\$ 38.117,21
1.1.3	BARRAS DE REFUERZO	N°	Area (m2)	Volumen (m3)	Peso (kg)	U\$S / kg	U\$D TOTAL
	φ16 (cordon inferior)	10	2,01E-04	3,66E-03	28,72	\$ 1,60	\$ 49.785,75
1.1.4	ARMADURA LONGITUDINAL	N°	Area (m2)	Volumen (m3)	Peso (kg)	U\$S / kg	U\$D TOTAL
	φ8	56	5,03E-05	1,57E-04	1,23	\$ 1,60	\$ 11.948,58
1.2	LOSA						
1.2.1	HORMIGON	N°	Area (m2)	Espesor(m)	Volumen (m3)	U\$D / m3	U\$D TOTAL
	H-35	1	33,6	0,2	6,72	\$ 50,00	\$ 36.400,00
1.2.2	BARRAS DE REFUERZO	N°	Area (m2)	Volumen (m3)	Peso (kg)	U\$S / kg	U\$D TOTAL
	φ16 (cordon superior)	21	2,01E-04	1,18E-03	9,23	\$ 1,60	\$ 31.020,35
1.2.3	ARMADURA LONGITUDINAL	N°	Area (m2)	Volumen (m3)	Peso (kg)	U\$S / kg	U\$D TOTAL
	φ8 s/ prelosa	56	5,03E-05	1,57E-04	1,23	\$ 1,60	\$ 11.029,46
	φ8 superior	56	5,03E-05	1,57E-04	1,23	\$ 1,60	\$ 11.029,46
2	VIGAS METALICAS						
2.1	VIGAS	N°	Longitud (m)	Peso (kg/m)		U\$S / kg	U\$D TOTAL
2.1.1	W 40 225	2	260	320		\$ 4,00	\$ 665.600,00
2.1.2	W 30 116	1	260	296		\$ 4,00	\$ 307.840,00
2.1.3	W 40 199	52	10	172,6		\$ 4,00	\$ 359.008,00
2.2	CONECTORES DE CORTE	N°	Separacion(m)	Cantidad		U\$D / unidad	U\$D TOTAL
	Perno nelson(Viga extremas)	2	0,08	19500		\$ 0,90	\$ 17.550,00
	Perno nelson (Viga central)	1	0,1	7800		\$ 0,90	\$ 7.020,00
3	CABLES						
3.1	TENSORES C1900	N°	Area(m2)	Volumen(m3)	kg	U\$S / kg	U\$D TOTAL
		48	3,50E-03	2,10E-01	1648,3	\$ 4,00	\$ 316.477,06

Diseño Estructural (2021)	G01	Renzo Savina Lautaro Koroch Marcos Giunta
	2021	
	Página 160 de 165	

4		PILAS						
4.1		PILA INFERIOR (4 COLUMNAS)						
4.1.1	HORMIGON	N	Area(m2)	Altura(m)	Volumen (m3)	U\$D / m3	U\$D TOTAL	
	H - 40	1	3	17	51,00	\$ 55,00	\$ 11.220,00	
4.1.2	BARRAS LONGITUDINALES	N°	Area (m2)	Volumen (m3)	Peso (kg)	U\$S / kg	U\$D TOTAL	
	φ32	72	8,04E-04	1,78E-02	139,51	\$ 1,60	\$ 64.285,98	
4.1.3	BARRAS TRANSVERSALES	N°	Area (m2)	Volumen (m3)	Peso (kg)	U\$S / kg	U\$D TOTAL	
	φ12	171	1,13E-04	6,76E-03	53,09	\$ 1,60	\$ 58.096,69	
4.2		PILA SUPERIOR (4 COLUMNAS)						
4.2.1	HORMIGON	N	Area(m2)	Altura(m)	Volumen (m3)	U\$D / m3	U\$D TOTAL	
	H - 40	1	1,6	35	56,00	\$ 55,00	\$ 12.320,00	
4.2.2	BARRAS LONGITUDINALES	N°	Area (m2)	Volumen (m3)	Peso (kg)	U\$S / kg	U\$D TOTAL	
	φ32	64	8,04E-04	3,10E-02	243,04	\$ 1,60	\$ 99.547,93	
4.2.3	BARRAS TRANSVERSALES	N°	Area (m2)	Volumen (m3)	Peso (kg)	U\$S / kg	U\$D TOTAL	
	φ10	319	7,85E-05	2,96E-03	23,24	\$ 1,60	\$ 47.448,62	
4.3		PILA CABLES (4 COLUMNAS)						
4.2.1	HORMIGON	N	Area(m2)	Altura(m)	Volumen (m3)	U\$D / m3	U\$D TOTAL	
	H - 40	1	1,69	10	16,90	\$ 55,00	\$ 3.718,00	
4.2.2	BARRAS LONGITUDINALES	N°	Area (m2)	Volumen (m3)	Peso (kg)	U\$S / kg	U\$D TOTAL	
	φ32	48	8,04E-04	1,57E-02	123,10	\$ 1,60	\$ 37.815,29	
4.2.3	BARRAS TRANSVERSALES	N°	Area (m2)	Volumen (m3)	Peso (kg)	U\$S / kg	U\$D TOTAL	
	φ10	101	7,85E-05	1,94E-03	15,23	\$ 1,60	\$ 9.842,60	
		VIGA TRANSVERSAL						
4.2.1	HORMIGON	N	Area(m2)	Altura(m)	Volumen (m3)	U\$D / m3	U\$D TOTAL	
	H - 40	1	1,08	14	15,12	\$ 55,00	\$ 3.326,40	
4.2.2	BARRAS LONGITUDINALES	N°	Area (m2)	Volumen (m3)	Peso (kg)	U\$S / kg	U\$D TOTAL	
	φ32	40	8,04E-04	1,05E-02	82,06	\$ 1,60	\$ 21.008,49	
4.2.3	BARRAS TRANSVERSALES	N°	Area (m2)	Volumen (m3)	Peso (kg)	U\$S / kg	U\$D TOTAL	
	φ10	94	7,85E-05	1,02E-03	8,01	\$ 1,60	\$ 4.821,28	
5		PILOTES (9 por C/COLUMNNA)						
4.1.1	HORMIGON	N	Area(m2)	Altura(m)	Volumen (m3)	U\$D / m3	U\$D TOTAL	
	H - 35	9	9,50E-01	15	14,25	\$ 55,00	\$ 28.224,85	
4.1.2	BARRAS LONGITUDINALES	N°	Area (m2)	Volumen (m3)	Peso (kg)	U\$S / kg	U\$D TOTAL	
	φ20	23	3,14E-04	6,13E-03	48,08	\$ 1,60	\$ 63.702,51	
4.1.3	BARRAS TRANSVERSALES	N°	Area (m2)	Volumen (m3)	Peso (kg)	U\$S / kg	U\$D TOTAL	
	φ10	114	7,85E-05	3,27E-03	25,65	\$ 1,60	\$ 168.396,19	

Tabla 50: Presupuesto

PRESUPUESTO PAQUETE ESTRUCTURAL	
TABLERO	\$ 267.543,06
VIGAS METALICAS	\$ 1.332.448,00
CABLES	\$ 316.477,06
PILAS	\$ 373.451,29
PILOTES	\$ 260.323,55
CONECTORES	\$ 24.570,00

PRESUPUESTO PAQUETE SERVICIO	
BARANDA	\$ 10.800,00
NEW JERSEY	\$ 40.500,00
CARPETA DE RODAMIENTO	\$ 68.040,00

TOTAL	\$ 2.694.152,96
--------------	------------------------

Diseño Estructural (2021)	G01	Renzo Savina Lautaro Koroch Marcos Giunta
	2021	
	Página 161 de 165	

Honorarios

Tabla 51: Calculo de Honorarios

HONORARIOS		
U\$D/m2OBRA	\$	712,74
0,4*U\$D/m2OBRA	\$	285,10
0,06*U\$D/m2	\$	17,11

HONORARIO POR PERSONA		
U\$D/m2	\$	5,70

Conclusiones

Para finalizar se recalcan las conclusiones más importantes obtenidas del proyecto:

- Se destaca que el proyecto es plausible a mejoras. Se podrían optimizar mas las secciones con más iteraciones del calculo que hasta el momento ha sido hecho, para obtener el diseño estructural optimo del puente.
- Una de las mejoras concretas a realizar seria resolver en el tablero el pandeo del cordón inferior del Trilogic, para ello se plantearon dos soluciones:
 - Aumentar el número de trilogics a 7 por prelosa.
 - Soldar una chapa al perfil longitudinal que tenga soldados pernos nelson, la cual estaría embebida dentro del hormigón de la prelosa, de esa manera se evita el pandeo del cordón inferior en los trilogics y se realiza la unión prelosa- perfil longitudinal con una chapa que se suelda al perfil.
- Desde el punto de vista económico los ítems Perfiles de acero y acero de refuerzo son los de mayor incidencia con respecto al costo total. Es por ello que se busca tener la mayor eficiencia para dichos materiales intentando resistir las solicitaciones y combinaciones de cargas con la mínima cantidad posible.
- Por último, se considera que desde el punto de vista social, es un proyecto interesante que puede potenciar a la explotación del turismo en la zona y realizar un impacto positivo para la localidad de Potrerillos y para la provincia de Mendoza.

Diseño Estructural (2021)	G01	Savina Tempestti, Renzo Koroch, Lautaro Giunta, Marcos
	2021	
	Página 162 de 165	

Bibliografía y Referencias

- [1] Google Earth Pro (Versión 7.3.4.8248) [Software]. (2021). Google LLC.
- [2] SAP2000 (versión 23.0.0) [Software] (2021), Computers and Structures, Inc.
- [3] RESPONSE-2000 (versión 1.0.5) [Software] (2000). Evan C. Bentz and Michael P. Collins.
- [4] ETABS (versión 16.2.1) [Software] (2016), Computers and Structures, Inc.
- [5] CIRSOC 801 (2019). Reglamento Argentino para el Diseño de Puentes Carreteros, Proyecto General y Análisis Estructural.
- [6] INPRES-CIRSOC 103 PARTE VI (2020). Reglamento Argentino para Construcciones Sismorresistentes, Parte VI, Puentes de Hormigón Armado.
- [7] INPRES-CIRSOC 103 PARTE I (2018). Reglamento Argentino para Construcciones Sismorresistentes, Parte II, Construcciones de Hormigón Armado.
- [8] AISC 360-16 (2016) Specification for Structural Steel Buildings. American Institute of Steel Construction (AISC).
- [9] Commentary AISC 360-16 (2016) Specification for Structural Steel Buildings. American Institute of Steel Construction (AISC).
- [10] CIRSOC 301 (2005). Reglamento Argentino de Estructuras de Acero para Edificios.
- [11] CIRSOC 802 (2019) Reglamento Argentino para el Diseño de Puentes Carreteros, Puentes de Hormigón.
- [12]] JOSEPH E. BOWLES, Foundation Analysis and Design”, 5°Ed. McGraw-Hill.

Diseño Estructural (2021)	G01	Savina Tempestti, Renzo Koroch, Lautaro Giunta, Marcos
	2021	
	Página 163 de 165	

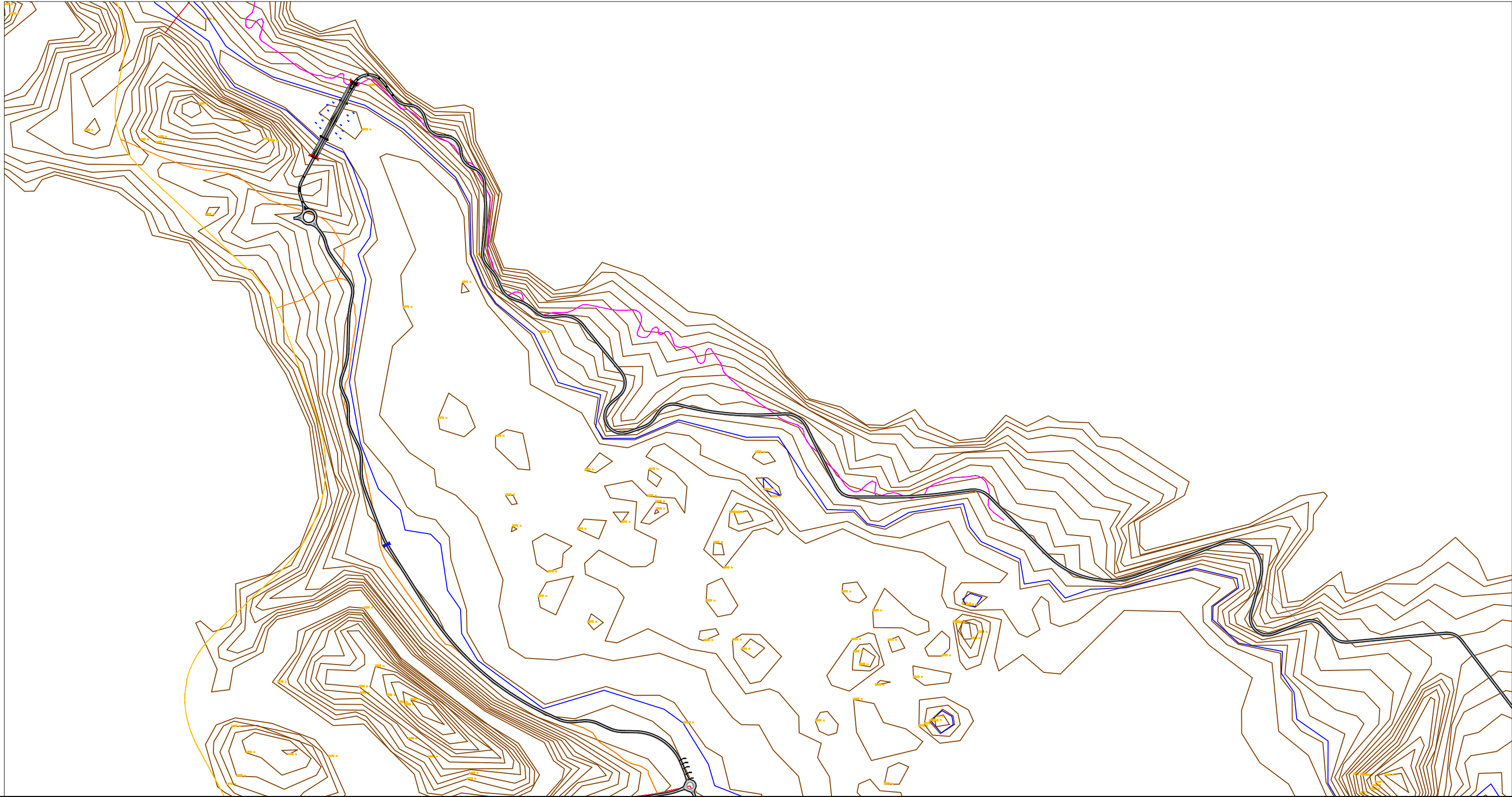
ANEXOS

Diseño Estructural (2021)	G01	Renzo Savina Lautaro Koroch Marcos Giunta
	2021	
	Página 164 de 165	

ANEXO A:

PLANOS

PARTE VIAL



5	6	7
12	13	14
19	20	21

COORDENADAS
 X = ESTE
 Y = NORTE
 Z = COTA

GRUPO
 Giunta, Marcos
 Koroch, Lautaro
 Savina, Renzo

EH. VARIAS
 0 10 20m
 EV. VARIAS

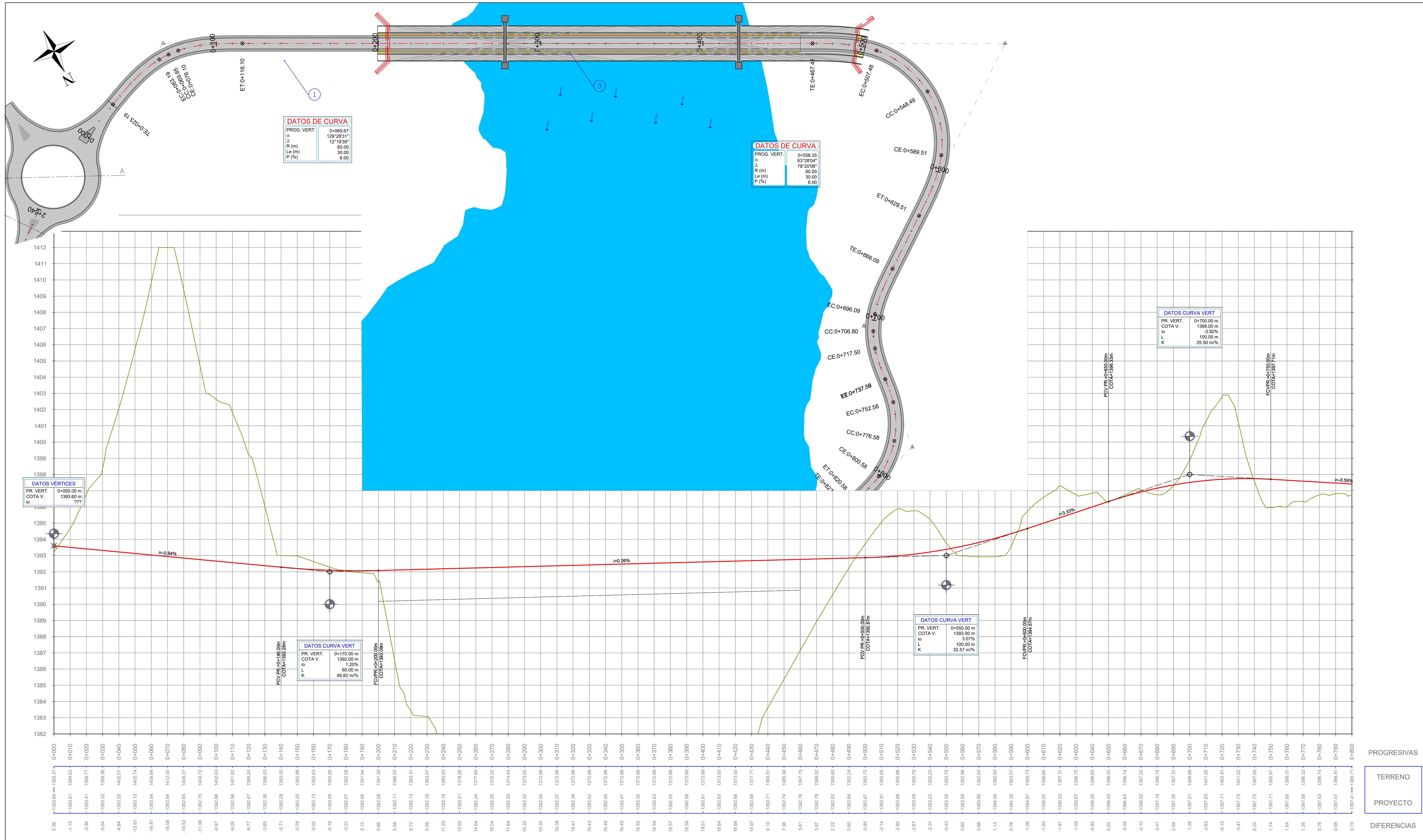


PROYECTO DISEÑO
 ESTRUCTURAL

JEFE DE CÁTEDRA
 Ing. Daniel E. Quiroga
 Ing. Francisco J. Crisafulli

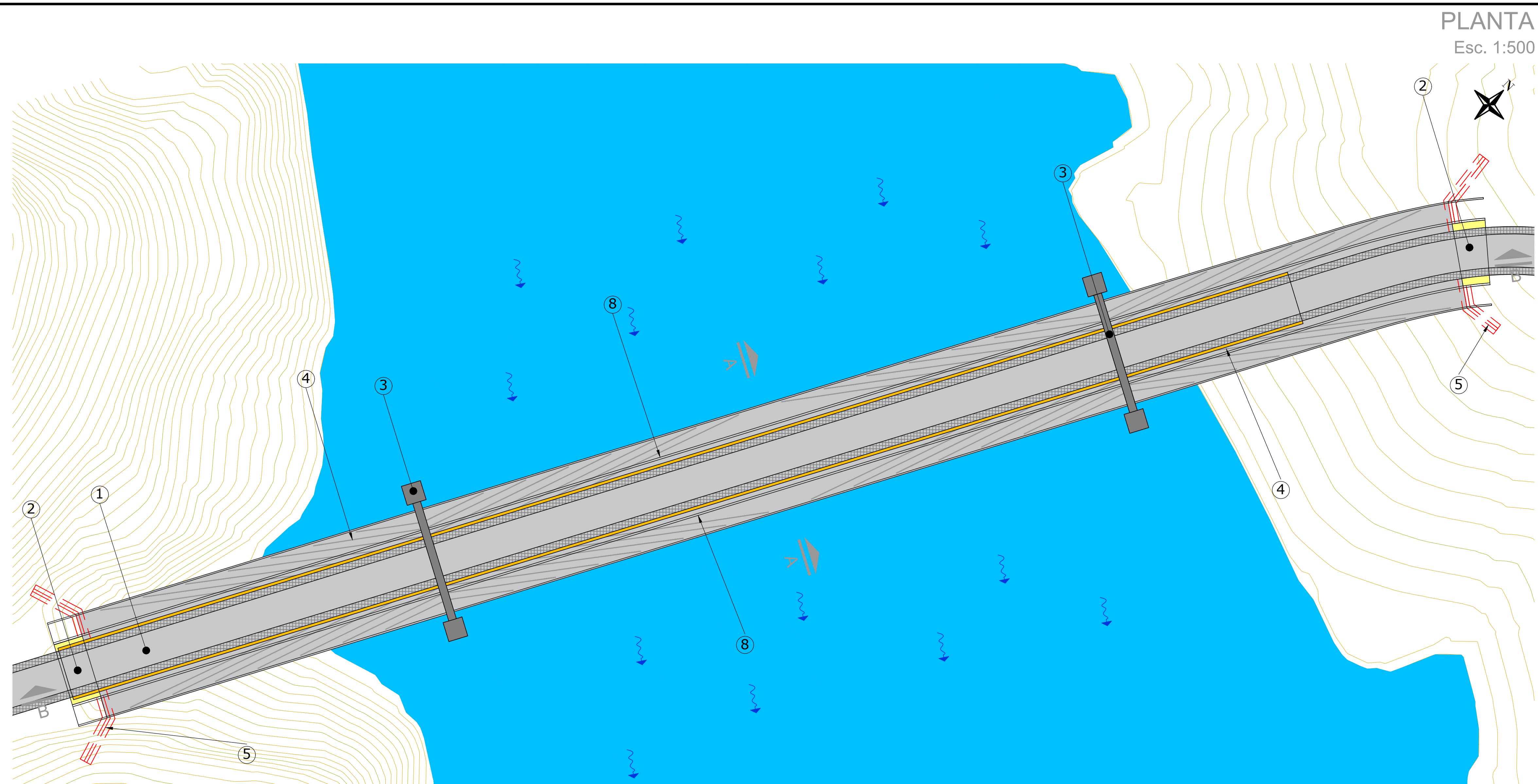
PROYECTO: **Puente nacional "Lionel Andres Messi"**
 TRAMO: **RP N°89 - QUEBRADA DEL TORO**

PUENTE SOBRE RÍO MENDOZA

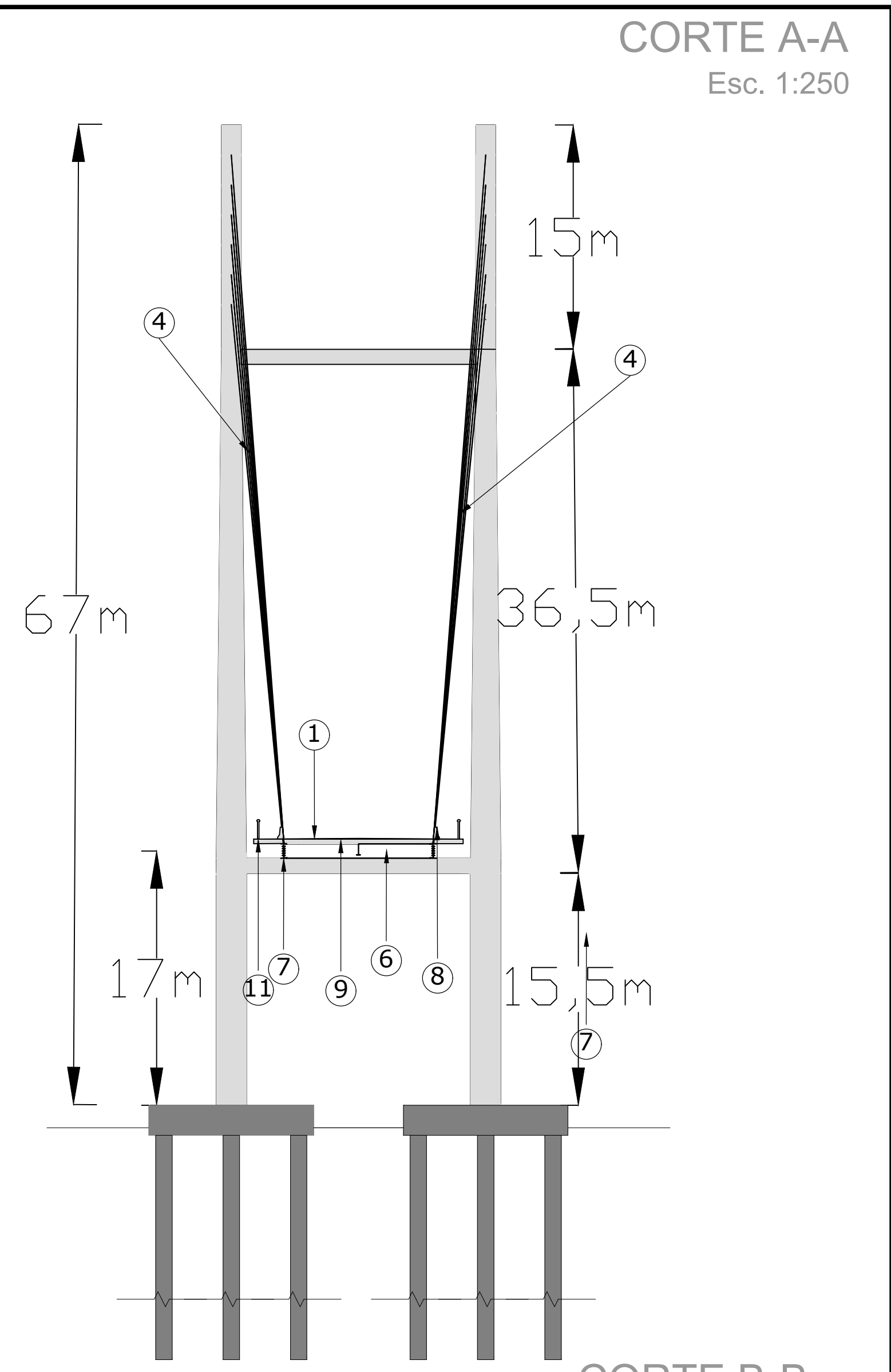


SIGNIFICADO DE LOS NÚMEROS DE LAS OBRAS PROYECTADAS	1	DESBOSQUE, DESTRONQUE Y LIMPIEZA DE TERRENO.	2	CONSTRUCCIÓN DE PUENTE SOBRE RÍO MENDOZA. S/ PLANO DE DETALLES	3	
	4		5		6	
	7		8		9	
	10		11		12	
	13		14		15	
	16		17		18	
	19		20		21	

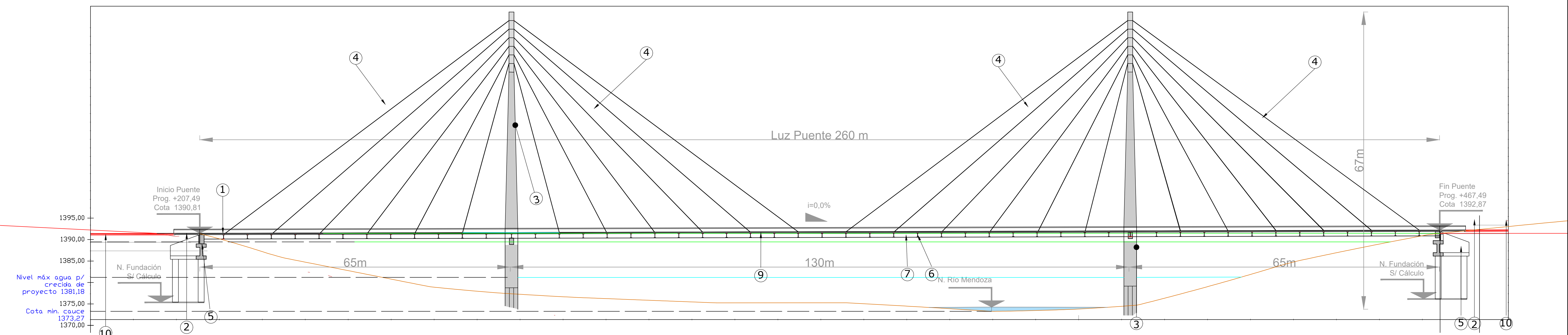
COORDENADAS X = ESTE Y = NORTE Z = COTA	EH. VARIAS 0 10 20m EV. VARIAS	PROYECTO DISEÑO ESTRUCTURAL JEFE DE CÁTEDRA Ing. Daniel E. Quiroga Ing. Francisco J. Crisafulli
GRUPO Giunta, Marcos Koroch, Lautaro Savina, Renzo	UNIVERSIDAD NACIONAL DE CUYO FACULTAD DE INGENIERIA en acción continua...	PROYECTO: Puente nacional "Lionel Andres Messi" TRAMO: RP N°89 - QUEBRADA DEL TORO
PUENTE SOBRE RÍO MENDOZA		



PLANTA
Esc. 1:500



CORTE A-A
Esc. 1:250



CORTE B-B
Esc. 1:400

SIGNIFICADO DE LOS NÚMEROS DE LAS OBRAS PROYECTADAS	1	2	3	4	5	6	7
	8	9	10	11	12	13	14
	15	16	17	18	19	20	21

COORDENADAS
X = ESTE
Y = NORTE
Z = COTA

EH. VARIAS
0 10 20m
EV. VARIAS

GRUPO
Giunta, Marcos
Koroch, Lautaro
Savina, Renzo

UNIVERSIDAD NACIONAL DE CUYO
FACULTAD DE INGENIERIA
en acción continua...

PROYECTO DISEÑO ESTRUCTURAL
JEFE DE CÁTEDRA
Ing. Daniel E. Quiroga
Ing. Francisco J. Crisafulli

PROYECTO: **Puente nacional "Lionel Andres Messi"**
TRAMO: **RP N°89 - QUEBRADA DEL TORO**

PUENTE SOBRE RÍO MENDOZA