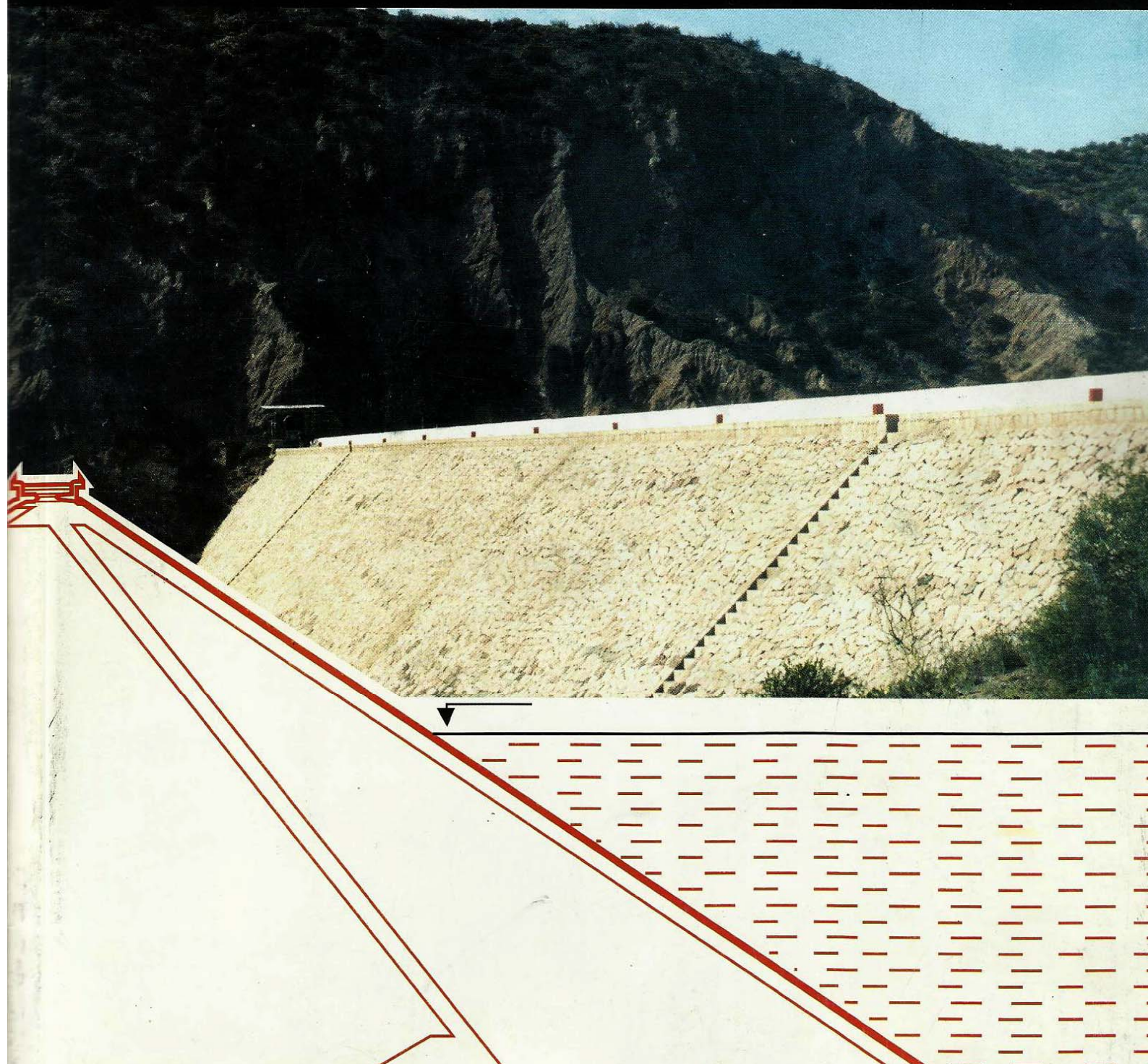


Ingeniería de Presas de Escollera

Manuel E. Espinosa





UNIVERSIDAD
NACIONAL DE CUYO

“ 2010 – AÑO DEL BICENTENARIO DE LA REVOLUCIÓN DE MAYO “



FACULTAD DE INGENIERIA
en acción continua...

Manuel E. Espinosa
Profesor consulto de la Facultad de Ingeniería, U. N. de Cuyo
Profesor emérito de la U. N. de San Juan

INGENIERIA DE PRESAS DE ESCOLLERA

Con la colaboración de:

Gerardo A. Espinosa
Gabriela Luquez
Santiago J. Ruiz Freites

Edición de la Facultad de Ingeniería de la Universidad Nacional de Cuyo
Año 2010

Portada: Presa Maure sobre el río seco Maure, en el pedemonte mendocino. Construida en la década del 30 del siglo XX, del tipo escollera CFRD, sigue formando parte de la protección aluvional de un sector importante del Gran Mendoza. *(Fotografía obtenida por el Sr. Nestor Jáuregui, gentileza de la Dirección de Hidráulica de Mendoza).*

Diseño de la tapa: Ramiro Fernando Diaz Arizu

Edición digital: Carlos Alberto Espinosa

© Copyright by
Todos los derechos reservados

Impreso en los Talleres gráficos
de *Ex - Libris* Editorial
en Mendoza, en el mes de Agosto de 2010



Luzuriaga 485 (esquina Dique Los Molinos)
5501 - Godoy Cruz
Mendoza - República Argentina
Tel: 00-54 0261-422-8257

Impreso en la Argentina - Printed in Argentina
Queda hecho el depósito que previene la ley 11.723

CACHEUTA

La presa de Cacheuta es un pecunio
donde arde el corazón maravillado,
cubierto de un amor desorbitado
no importa que sea enero o sea junio.

Aún bajo el sol, se siente un plenilunio
que ilumina costado por costado.
La insuficiencia está por otro lado.
Extraño es para siempre el infortunio.

Los gruesos terraplenes de defensa,
los plintos que enarbolan recompensa
al fuerte quehacer que el hombre esgrime,

los bellos laberintos del camino,
todo, todo es un áureo pergamino
que en Cacheuta nos da lo que es sublime.

Luis Ricardo Casnati

A mi esposa con amor, cuyo
respaldo y abnegación de
toda una vida permitieron
llegar a esto.

Reconocimientos

Las grandes obras las promueven los idealistas, las realizan los constructores, las disfrutan los pragmáticos y son criticadas por los que nunca hicieron algo.

Allá por el año 1960, cuando se estaba en los prolegómenos de la construcción de la Central Hidroeléctrica de Ullum (San Juan, hoy más conocida como “La Hoya”), en que se negociaba la cesión a Agua y Energía Eléctrica (AyEE) de la concesión de los saltos I y II que había sido otorgada a la firma Electrometalúrgica Andina S.A., el Ing. Alfredo J. Melli, autor del proyecto privado para estos emprendimientos, comentó que después no se acordarían de su contribución, pues en lugar de los dos saltos se construiría uno solo que los comprendiera y de mayor costo total que el de su propuesta. En esto tenía razón, pues ya las obras de toma diferían: AyEE proponía un azud con compuertas a segmento de 7,50 m de altura sobre el umbral del aliviadero, con derivación a pelo libre, mientras que el proyecto del Ing. Melli consistía en una toma directa con un espigón de encauzamiento, indudablemente para un caudal de instalación menor, adaptado a las necesidades de energía de bajo costo para la firma concesionaria, insumo primordial para su industria electroquímica.

A ese hombre le agradezco sus lecciones de ingeniería, impartidas en el ámbito académico y después en el curso de mis primeros tiempos de práctica profesional en relación con las presas de Olta y de Ipizca. Este reconocimiento sirva también para rescatar el recuerdo de su contribución a la génesis de obras importantes para el desarrollo de los aprovechamientos hidroeléctricos en nuestro país, a partir de los que ahora llamamos micro y minicentrales, de lo cual dejó ejemplos en canales para riego del río San Juan, aún hoy en explotación comercial.

Al Ing. Antonio D. Pronsato, jefe respetado y respetuoso, quien a la soberbia juvenil opuso la paciencia de hacer que el trabajo conjunto rindiera frutos ciertos, aparte de presentar siempre una nueva oportunidad de entendimiento generacional y acrecentamiento de la experiencia profesional con libertad.

Al Ing. Francisco Giuliani, profesor riguroso pero generoso, capaz de soñar y hacer una máquina de corte directo gigante en su instituto, para que un antiguo alumno justificara el perfil propuesto para una presa de escollera sobre el río Diamante.

A colegas y exalumnos que apoyaron la elaboración de estos apuntes, entre los cuales destaco a los ingenieros Gabriel A. Gutiérrez y Diego Sanguinetti, como también al Sr. Antolín Porras y al futuro colega Raul Pidal, quienes contribuyeron en la búsqueda y adaptación de material ilustrativo referido a obras de nuestro país, lo cual permitió darle a este texto una

orientación hacia ejemplos locales de una práctica que es de características universales.

A las autoridades e integrantes de la Facultad de Ingeniería, que desde la época del Ing. Eduardo Manfredi hasta las actuales apoyaron esta lenta actividad para que hoy se ofreciera a nuevos estudiantes unos apuntes que se pretende contribuyan a su formación y orientación profesional.

Finalmente, menciono el apoyo familiar recibido, especialmente el de mis hijos y las nietas mayores, María Clara y María Lucía, quienes dedicaron tiempo valioso a la oculta tarea de corregir la versión original.

Manuel E. Espinosa

Mendoza, julio del 2010

Agradecimientos

La publicación de este libro se hizo posible por el apoyo y soporte financiero de la Facultad de Ingeniería y de la empresa constructora CEOSA (Construcciones Electromecánicas del Oeste Sociedad Anónima), a quienes se expresa especial agradecimiento por su contribución al progresivo conocimiento del acervo hidrotécnológico de la región, propósito tenido presente en la redacción del texto.

El Autor

INDICE GENERAL

Carátula.....	i
Soneto	iii
Dedicatoria	v
Reconocimientos	vii
Agradecimientos	ix
Índice General	xi
Índice Analítico.....	xiii
Prólogo	1
Capítulo 1: Introducción	3
Capítulo 2: Aspectos históricos	23
Capítulo 3: Desarrollo del proyecto	45
Capítulo 4: Conocimiento del lugar	71
Capítulo 5: Tipologías de presas	95
Capítulo 6: Evaluación de comportamiento de presas	121
Capítulo 7: Diseño de presas de escollera	145
Capítulo 8: Análisis de estabilidad	201
Capítulo 9: Aliviaderos:	221
Capítulo 10: Obras de Toma Profundas	271
Capítulo 11: Construcción	303
Capítulo 12: Operación y Auscultación	343
Capítulo 13: Impacto ambiental de presas	361
Capítulo 14: Marco legal:	411
Bibliografía	429

INDICE ANALÍTICO

Prólogo.....	1
Capítulo 1 : Introducción.....	3
1.1) Ingeniería de presas de escollera.....	3
1.2) La presa como obra de ingeniería.....	5
1.3) Comisión Internacional de Grandes Presas (ICOLD).....	6
1.4) Funciones de una presa	7
1.5) Descripción general del Proyecto Potrerillos	8
1.6) Presas y represas.....	17
Capítulo 2 : Aspectos históricos.....	23
2.1) Generalidades	23
2.2) Obras hidráulicas en el río Nilo	23
2.3) Algunos hitos en otras civilizaciones antiguas	29
2.4) Presas de mayor altura de cada tipo en el mundo	30
2.5) Evolución de las presas de escollera	31
2.6) Hitos en el desarrollo de la técnica de presas de escollera ..	35
2.7) Presas de escollera en Argentina	39
2.8) Presas de escollera en Mendoza.....	39
Capítulo 3 : Desarrollo del proyecto	45
3.1) Generalidades.....	45
3.2) Descripción tentativa de las fases de un proyecto	48
3.3) Alcances tentativos de las fases de un proyecto	54
3.4) Medios a emplear en cada fase de un proyecto	64
3.5) Apreciaciones generales y orden de costos	67
Capítulo 4 : Conocimiento del lugar	71
4.1) Consideraciones generales	71
4.2) Estudios hidrológicos	76
4.3) Estudios topográficos	81
4.4) Estudios geotécnicos	83
4.5) Estudios de dominio de los terrenos interesados	91
4.6) Estudios socio-económicos	91
4.7) Estudios de impacto ambiental.....	91
Capítulo 5 : Tipología de presas	95
5.1) Generalidades	95
5.2) Tipología de presas.....	95
5.3) Presas de fábrica	96
5.4) Presas de materiales sueltos	101
5.5) Presas de escollera tipo CFRD	106
5.6) Relación entre la presa y el aliviadero	112
5.7) Nomenclatura para tipos de presa	115

Capítulo 6 : Evaluación del comportamiento de presas	121
6.1) Generalidades.....	121
6.2) Aspectos fundamentales en el comportamiento	121
6.3) Acciones sobre una presa	122
6.4) Estanqueidad de una presa	135
6.5) Durabilidad de una presa	136
6.6) Deformaciones horizontales	136
6.7) Deformaciones de la pantalla de hormigón	137
6.8) Comportamiento de la presa de Zipingpu	138
 Capítulo 7: Diseño de presas de escollera CFRD	 145
7.1) Generalidades.....	145
7.2) Selección del tipo de presa	147
7.3) Cuerpo de la presa	149
7.4) Filtros	157
7.5) Fundación	171
7.6) Pantalla de estanqueidad	172
7.7) Cortina de inyecciones	184
7.8) Revancha	185
7.9) Coronamiento	188
7.10) Protección de taludes	191
7.11) Diseño antisísmico	193
 Capítulo 8 : Análisis de estabilidad de presas de escollera	 201
8.1) Introducción	201
8.2) Generalidades	201
8.3) Descripción somera de casos de rotura de presas	203
8.4) El análisis de estabilidad	204
8.5) Acciones del agua infiltrada	205
8.6) Estabilidad del plinto	207
8.7) Deslizamiento de taludes	210
8.8) Estabilidad sísmica	216
 Capítulo 9 : Aliviaderos	 221
9.1) Generalidades	221
9.2) Tipología de aliviaderos	223
9.3) Diseño hidráulico de un aliviadero libre	229
9.4) Aliviadero de superficie con tramo en túnel	250
9.5) Aliviadero de superficie con compuertas	252
9.6) Aliviadero de superficie con vertedero lateral.....	261
9.7) Aliviadero de superficie con vertedero en cáliz.....	265
9.8) Aliviaderos escalonados	265
9.9) Aliviadero sobre presa de escollera.....	266
 Capítulo 10 : Obras de toma profundas	 271
10.1) Generalidades	271
10.2) Tipología de derivaciones en embalses	272
10.3) Obras de toma separadas de la presa	272
10.4) Desagües de fondo	287
10.5) El descargador de fondo de la presa Potrerillos.....	293

Capítulo 11 : Construcción	303
11.1) Generalidades	303
11.2) Plan de trabajo	305
11.3) Excavaciones	306
11.4) El desvío del río	310
11.5) Un caso de estudio: el desvío en la presa Potrerillos	316
11.6) Terraplenes de prueba.....	323
11.7) Construcción de terraplén	324
11.8) Pantalla de hormigón	327
11.9) Construcción de plinto.....	328
11.10) Construcción de muro colado	329
11.11) Cortina de inyecciones	331
Capítulo 12 : Operación y auscultación	343
12.1) Generalidades acerca de las acciones a desarrollar	343
12.2) Vigilancia y control	344
12.3) Operación de órganos de derivación	345
12.4) Operación de aliviaderos	346
12.5) Acerca de incidentes	347
12.6) El sistema de auscultación de la presa Potrerillos.....	348
12.7) El sistema de auscultación de Potrerillos	349
Capítulo 13 : Impacto ambiental de presas de escollera	361
13.1) La presa como bien de la comunidad	361
13.2) Evaluación de impacto ambiental	362
13.3) Análisis medioambiental del proyecto de una presa	365
13.4) Escala del trabajo	370
13.5) La situación sin proyecto (situación base 0)	372
13.6) Identificación de alteraciones. Indicadores de impacto	392
13.7) Medidas preventivas y de mitigación o correctoras	400
13.8) Impactos residuales	403
13.9) Seguimiento y control medioambiental	404
13.10) El caso Potrerillos. Una experiencia en Argentina.....	406
Capítulo 14 : Marco legal	411
14.1) Introducción	411
14.2) El agua como objeto de derecho	412
14.3) Derecho de aguas	413
14.4) Funciones del derecho de aguas	416
14.5) Marco legal vigente en el orden nacional	418
14.6) Marco legal vigente en el orden provincial mendocino	420
Bibliografía	429
Libros	429
Publicaciones en congresos y revistas.....	434

PRÓLOGO

*Nadie es profeta en su tierra
Marcos, 6.1-5*

La construcción de la Presa Potrerillos en el río Mendoza, durante una época muy especial de la ingeniería de grandes presas (1998-2005), caracterizada por la diversidad de las corrientes de opinión acerca del desarrollo del aprovechamiento de los recursos hidráulicos de regiones y países, la elaboración y difusión de criterios del informe final de la Comisión Mundial de Presas (World Commission on Dams) junto con la publicación del mismo y la vigencia en la Provincia de Mendoza de la Ley provincial n° 5961 de preservación del Medio Ambiente, ha sido acompañada por los sectores técnicos de la sociedad según modos muy diversos, entroncados con el nivel de las culturas particulares de sus integrantes y del estado de la práctica local. Hubo voces favorables y otras desalentadoras que, como en el caso de la presa de Aswan, jamás callarán, a pesar del balance de beneficios y perjuicios, el cual demuestra lo acertado en la decisión de llevarla a cabo, a pesar de los inconvenientes que debieron ser superados.

Los periódicos se ocuparon de algunos incidentes durante la construcción de la presa Potrerillos, tales como el de las fisuras en la pantalla de hormigón y la cuestión de la presencia de materiales finos en la fundación de la presa, temas que dejaron en la mente de algunos pobladores inquietudes acerca de la seguridad de la obra, no obstante las explicaciones y justificaciones que los sectores interesados dieron en su momento a conocer en diversos foros y medios masivos de comunicación social, con discusiones que no vale la pena registrar en este prólogo. Lo concreto es que hoy, sobre el río Mendoza, está erigida una obra hidráulica importante que se está utilizando en cuanto a la distribución anual del agua para riego y para la generación consecuente de energía eléctrica no contaminante, a la vez que evolucionan las ideas y las acciones para obtener otros beneficios deseables, principalmente relacionados con la recreación y práctica de deportes náuticos, acompañadas por especulaciones inmobiliarias.

Las universidades locales siguieron el proceso de la construcción de la presa en cierta medida, proveyendo algunos servicios durante la etapa de construcción y didácticamente se hicieron visitas con estudiantes avanzados, que así tuvieron oportunidad de tomar un rápido contacto con la nueva realidad que se estaba llevando a cabo. Durante cuatro años la ingeniería local tuvo oportunidad de acceder al conocimiento del estado de la práctica de la construcción de grandes obras con equipos mecánicos pesados, con grandes movimientos de suelos como también de excavación en roca de túneles de gran diámetro y de hasta una chimenea de equilibrio inclinada, verdadera lección de ingeniería hidráulica, estructural, geotécnica y de construcciones.

El Aprovechamiento Integral Río Mendoza Proyecto Potrerillos constituye una pieza de alta especialización y de actualidad para el acervo patrimonial de la ingeniería local. Debería ser más utilizada didácticamente en la formación de futuros ingenieros que concurren a las aulas de las universidades de la región, con indudable fruto científico y tecnológico, además de la incorporación de su experiencia a nuevos proyectos regionales. Es una de las intenciones tenidas presentes al emprender la redacción de estos apuntes, a la vez de reunir orgánicamente información técnica que pudiera llegar a servir de orientación en una futura práctica profesional del lector. Si además tal cosa

sucediera en hipotética situación de una aplicación, habría también valido la pena de haberse ocupado de formular esta comunicación.

La magnitud de los esfuerzos aplicados por una presa a los terrenos de su fundación generalmente son tan elevados que el comportamiento real de los materiales implicados se encuentra fuera de los campos comúnmente considerados por la teoría del uso de los materiales de construcción, ello da lugar al desarrollo de investigaciones que van produciendo un estado del arte en el conocimiento científico, que se adelanta a veces muchos años al de la práctica profesional corrientemente admitida.

Las discusiones así generadas y el análisis del comportamiento de obras realizadas por medio de las prácticas modernas de construcción, la comparación de los estados tensionales y deformaciones, comprobados mediante los elementos de la auscultación de obras, las discusiones acerca de los métodos de cálculo originalmente adoptados, es lo que permitirá estrechar la separación entre los estados del arte y de la práctica y a futuras generaciones profesionales, incorporar una mayor calidad en sus realizaciones concretas, sin olvidar que el carácter monumental de las presas requerirá siempre una particular evaluación acerca de la seguridad de su estabilidad y durabilidad, con la ayuda de una buena dosis de sentido común, verdadero don regalo de Dios cuando entonces también sea aplicado correctamente.

Una presa tiene la finalidad de ser parte de las paredes de un vaso que se formará sobre el cauce de un río. Su contribución es cerrar parcialmente un espacio, existente en la superficie de la litósfera, que entonces podrá ser ocupado por las aguas. Lograr este recipiente es lo que permitirá después al hombre disponer del agua cuando su voluntad la requiera y no de cuando la naturaleza la ofreciere.

Mendoza, mayo de 2010

CAPITULO 1 : **Introducción**

Ohne Wasser ist kein Leben
Heinrich Press

1.1) **Ingeniería de presas de escollera**

La palabra, y por consiguiente el idioma, es una de las principales herramientas que han permitido a la humanidad llegar al grado de civilización alcanzado y el nivel del dominio que el hombre ejerce sobre la naturaleza. Con ella ha sido posible comunicar las conclusiones de sus elaboraciones teóricas y experiencias a otros, logrado que se lleven a la práctica las acciones más diversas que la historia universal registra, desde el ámbito de una familia hasta el de cualquier imperio que haya existido.

Para que la comunicación sea efectiva, es indispensable que quien la reciba entienda lo que representa cada palabra y así pueda compartir conceptualmente o no lo que escucha, o lo que lea según como le haya llegado el mensaje recibido. Surge entonces la necesidad de una misma reacción en los que de algún modo escuchan, porque ante una palabra se deben representar la misma cosa que tiene representada el que emite esa palabra, para lo cual se debe haber llegado previamente a la convención dentro de una sociedad humana en un tiempo dado de dicha representación, es decir, del significado actual aceptado para dicha palabra. En el caso de estos apuntes, pues, ocurre que es conveniente iniciarlos destacando el significado admisible del término “ingeniería” usado en el título.

Según el Diccionario de la Real Academia Española (ed. 17^a, 1947), ingeniería es el *arte de aplicar los conocimientos científicos a la invención, perfeccionamiento o utilización de la técnica industrial en todas sus determinaciones.*

Resulta conveniente utilizar la misma fuente para intentar que conceptualmente las palabras expresen la idea a transmitir.. Por ello, en estas notas se usará la primera acepción del término “**arte**” : *virtud, disposición e industria para hacer alguna cosa.* Esta definición establece una relación particular entre el modo de accionar del ser humano y lo tangible del efecto que produce, es decir que toca al desempeño de una profesión.

De una manera similar, para el vocablo “**ciencia**” se aplicará también la primera acepción: *“conocimiento cierto de las cosas por sus principios y causas”.*

La tercer palabra contenida en la definición de ingeniería es “**técnica**” cuya primer acepción es: *conjunto de procedimientos y recursos de que se sirve la ciencia o arte.* De alguna manera, se puede afirmar que toda profesión u oficio requiere de procedimientos y recursos específicos, herramientas, para que su práctica sea llevada a cabo, y se tengan resultados positivos.

Para “**industria**” se adopta la segunda acepción: *conjunto de operaciones materiales ejecutadas para la obtención, transformación o transporte de uno o varios productos naturales,* con lo cual se trata de completar la expresión de los conceptos básicos incluidos en la definición arriba transcripta, sobre la base de aplicar el diccionario más respetado de la lengua española.

En otra fuente, la Enciclopedia Monitor Salvat, se define a la ingeniería en forma parecida, con algo más de extensión, pues al ámbito industrial se le agrega el militar: *Arte de aplicar los conocimientos científicos al perfeccionamiento y desarrollo de la industria en todas sus modalidades, a la construcción de obras públicas o a las necesidades de la guerra.*

De estas definiciones surge que conceptualmente la ingeniería es una actividad humana que se caracteriza por la aplicación de conocimientos para lograr un fin determinado, relacionado con servicios y conveniencias del hombre. Si tal actividad se realiza con habitualidad por parte de una persona, se le califica de “ingeniero”, profesión actualmente reglamentada por el Estado en nuestro país, de manera semejante a lo que se practica en otras naciones. Se exige poseer una educación universitaria con la cual llegar a disponer de conocimientos científicos necesarios para tratar cuestiones específicas. La habilidad para aplicarlos, eso ya no depende de Salamanca...

En el libro “Ingeniería Económica” (H.G. Thuessen, W.J.Fabrycky y G.J. Thuessen) se cita la siguiente definición dada por el “Consejo de Ingenieros para el Desarrollo Profesional”: *La Ingeniería es aquella profesión en la cual se emplean juicio, conocimientos matemáticos y ciencias naturales adquiridos por medio del estudio, la experiencia y la práctica para desarrollar formas de utilizar económicamente los materiales y las fuerzas de la naturaleza en beneficio de la humanidad.*

Esta definición, extraída de literatura técnica sajona, introduce la condición del uso económico de materiales y fuerzas de la naturaleza para que la actividad practicada reciba el nombre de ingeniería, y con ello se abre una amplia puerta para la aparición de adjetivos que establezcan relaciones con diversas disciplinas y actividades en la sociedad humana tales como: ingeniería económica, ingeniería jurídica, ingeniería financiera, ingeniería sanitaria, ingeniería civil, ingeniería militar, ingeniería agronómica, ingeniería aeronáutica, ingeniería naval, ingeniería espacial, ingeniería ambiental.....

La libertad existente para agregarle adjetivos a la palabra ingeniería, llevó al CONFEDI (Consejo Federal de Decanos de Ingeniería de la República Argentina) a encargar a una Comisión Especial el estudio de esa palabra, con el objeto que los estudiantes pudieran emplear el término con la corrección idiomática debida. En el año 2001 fue propuesto adoptar la siguiente definición, en la que indudablemente se habrán tenido en cuenta las consideraciones que se han expresado arriba.

Ingeniería es la profesión en la que el conocimiento de las ciencias matemáticas y naturales adquirido mediante el estudio, la experiencia y la práctica, se emplea con buen juicio a fin de desarrollar modos en que se puedan utilizar, de manera óptima los materiales y las fuerzas de la naturaleza en beneficio de la humanidad, en el contexto de restricciones éticas, físicas, económicas, ambientales, humanas, políticas, legales y culturales.

La actividad científica se caracteriza por la búsqueda de agregados al cuerpo de conocimientos acumulados por la humanidad y del descubrimiento de leyes universales acerca del comportamiento de la naturaleza. Por su parte, el ingeniero tiene el propósito

de producir bienes y servicios, para lo cual utiliza esos conocimientos en situaciones particulares, es decir, aprovecha el estado del arte para mejorar la calidad de sus aplicaciones prácticas. El conocimiento es un fin en sí mismo para el científico, para el ingeniero es ingrediente indispensable para el desarrollo de generar y construir estructuras, sistemas y procesos que ayuden de alguna manera al quehacer de los hombres.

Las actividades de la ingeniería que tienen que ver con el medio físico, se llevan a cabo para satisfacer necesidades planteadas por la evolución de la presencia del hombre sobre la tierra. El incremento de la población trae consigo la demanda de bienes y servicios en cantidad creciente proporcionalmente, sean ellos productos empleados para facilitar el trabajo, las comunicaciones, el transporte y el acceso a los alimentos, viviendas y aún salud, como también los relacionados con la vida espiritual y el esparcimiento. En tales condiciones, el desafío para la ingeniería es fundamentalmente el satisfacer esas necesidades con recursos relativamente cada vez más escasos. La misma Comisión Especial redactó una descripción sucinta de lo que entienden está comprendido en las actividades profesionales de los ingenieros:

Práctica de la Ingeniería son las acciones que comprenden el estudio de factibilidad técnico-económica, investigación, desarrollo e innovación, diseño, proyecto, modelación, construcción, pruebas, optimización, evaluación, y la gerencia, dirección y operación de todo tipo de componentes, equipos, máquinas, instalaciones, edificios, obras civiles, sistemas y procesos. Las cuestiones relativas a la seguridad y la preservación del medio ambiente, constituyen aspectos fundamentales que la práctica de la ingeniería debe observar.

Dentro, pues, de este amplio universo se encuentra la ingeniería de presas de escollera. En el desarrollo de estos apuntes se pretende describir técnicas pertenecientes al acervo de la profesión de ingeniero aplicadas generalmente al caso de las presas de ese tipo.

Para completar este punto, y a la vez mostrar la evolución de conceptos que los responsables del cuidado del idioma suelen manejar, se transcribe la siguiente acepción primera para el término ingeniería en la edición 22ª (aparecida en el año 2001) del Diccionario de la Lengua Española de la Real Academia Española: “*Estudio y aplicación, por parte de especialistas, de las diversas ramas de la tecnología*”. Si de la misma fuente se extraen las acepciones tales como:

especialista: 1) Que cultiva o practica una rama determinada de un arte o una ciencia.

tecnología: 1) Conjunto de teorías y de técnicas que permiten el aprovechamiento práctico del conocimiento científico.

se verifica la similitud conceptual de ambas definiciones, ésta última con el uso de menos palabras, pues las dos definiciones anteriores contienen el concepto de “aplicación práctica”, obvio ambiente en donde se lleva a cabo la actividad de la Ingeniería.

1.2) La presa como obra de ingeniería

En el mismo Diccionario aludido al final del punto anterior (Edición 22ª, 2001), la quinta acepción para la palabra presa es: *Muro grueso de piedra u otros materiales que se construye a través de un río, arroyo o canal, para detener el agua a fin de derivarla fuera del cauce.* A partir de esta definición, se distinguen las siguientes condiciones para aplicar el término presa a una construcción u obra dada:

1. Estar ubicada en el cauce de un río, arroyo o canal.
2. Realizada con materiales diversos (suelos, piedras, hormigón, acero, otros materiales de origen industrial).
3. Tener un emplazamiento en forma transversal al eje del cauce (distinguir margen derecha y margen izquierda de la construcción)
4. Ser capaz de detener el escurrimiento del agua por el cauce para derivarla ya sea fuera del mismo (usos de abastecimiento, riego o producción de energía) o bien para disminuir la intensidad de caudales aguas abajo para mitigar efectos de inundación (control de crecidas).

En otros idiomas el vocablo español, con igual significado, corresponde a los términos que se transcriben a continuación:

Idioma	Español	Alemán:	Francés:	Inglés:	Italiano	Portugués
Vocablo	Presa	Talsperre	Barrage	Dam	Diga	Barragen

La presencia de una presa en un río tiene por efecto inmediato, tras su entrada en operación, el elevar el nivel del pelo de agua hacia aguas arriba, con lo que es posible derivar agua fuera del cauce del río. En líneas generales, según el modo de escurrimiento de la derivación, las presas se pueden agrupar en dos clases:

- :
- a) Presas de embalse: Crean una retención de agua de gran volumen y la derivación hecha por medio de obras de toma a presión (profundas), con conducciones a sección plena (comúnmente en túnel).
 - b) Presas de derivación: También llamadas “azudes”, donde la derivación del agua se hace con conducciones a pelo libre (canales con tomas superficiales). Generalmente son de pequeña altura..

1.3) Comisión Internacional de Grandes Presas (ICOLD)

En los comienzos del siglo XX, la construcción de presas en todo el mundo ya había planteado importantes problemas técnicos, económicos y sociales que interesaron a sectores científicos, gubernamentales y empresarios a tal punto que se consideró conveniente constituir una entidad internacional para promover y difundir el estado del arte en relación con estas construcciones hidráulicas, a la vez que el conocimiento del estado de la práctica profesional permitiera alcanzar resultados satisfactorios para estos emprendimientos en todos los países. Así en el seno de la Comisión Mundial de la Energía surgió en 1928 la Comisión Internacional de Grandes Presas (ICOLD = International Commission on Large Dams), oficialmente formada por cinco países miembros, con su Secretariado en París, entidad que promovió la formación de Comités

Nacionales (en la actualidad 90) cuyo conjunto a su vez nuclea más de 10.000 profesionales que contribuyen al arte, ciencia y técnicas ingenieriles para la planificación, construcción, operación y mantenimiento de presas que aseguren el desarrollo sustentable y la gestión de los recursos hídricos.

En nuestro país se fundó el Comité Argentino de Grandes Presas en el año 1950, cuyo primer presidente fue el Ing. Alberto P. Grandi. Actualmente la misma agrupación se denomina Comité Argentino de Presas, cambio de nombre para incluir entre sus objetivos el tratar los problemas de las presas pequeñas, decisión tomada en la Asamblea del año 2000, ya que estas presas por su presencia en las obras de infraestructura, son siempre puntos críticos que merecen especial atención.

En la Comisión Internacional de Grandes Presas alguna vez sus integrantes se pusieron de acuerdo en llamar grandes presas aquellas construcciones que satisficieran las siguientes condiciones:

1. Altura, entre el coronamiento de la presa y el plano mínimo de fundación, mayor o igual a 15 (quince) metros.
2. Si la altura está comprendida entre 10 y 15 m, se cumpla alguna de las siguientes condiciones:
 - Aliviadero capaz de evacuar una creciente de caudal mayor de 2.000 m³/s
 - Embalse mínimo superior a 1 hm³
 - Longitud de coronamiento mayor de 500 m
 - Condiciones difíciles de fundación.
 - Características singulares de su proyecto.

La actividad que desarrolla ICOLD tiene difusión en formas como las siguientes:

- Congresos Internacionales: Se celebran cada tres años, variando la sede de uno a otro país miembro. En cada uno se estudian cuatro cuestiones, también variables y propuestas con antelación reglamentada, que se discuten durante las sesiones. Tanto los textos presentados (trabajos técnicos, ponencias, informe de los relatores) como las discusiones habidas se publican en anales bilingües (inglés y francés).
- Comisión Ejecutiva: Es el órgano rector y administrativo de la ICOLD y se reúne anualmente, cada vez en un país distinto. Coincidiendo con ella tiene lugar un simposio sobre un tema específico, con una organización similar a la de los congresos.
- Comités Técnicos: Están formados por vocales de distintos países para estudiar los temas de mayor interés y actualidad. Después de consultas o cuestionarios a los países miembros y contando con la experiencia personal de los vocales del comité, éste elabora y publica un texto (Boletín) para que la experiencia recogida sirva a todos los países, especialmente a los más necesitados de ella.

- Publicaciones: Anales de los Congresos y de los Simposios anuales. Boletines de los Comités Técnicos (de estos en la actualidad ya se han superado más de 140 títulos).

Esta institución edita un Registro Mundial de Grandes Presas, donde se citan exclusivamente las obras que cumplen con estas condiciones por país asociado. A las excluidas se les denomina simplemente “presas pequeñas”. No por ello el estudio y proyecto de estas últimas se le ha de prestar menos atención en relación con las más grandes, cada obra exige idéntica calidad de práctica de la ingeniería, particularmente en lo que se refiere a las fundaciones. Cada presa es única, pues los materiales que constituyen los terrenos de fundación tienen, aparte de una historia geológica particular, disposición en el espacio y una constitución de sus partículas de carácter local y propio, es decir, materiales y posición de elementos distinguibles singulares, lo que da lugar también a una geometría particular, irrepetible.

1.4) Funciones de una presa

¿Para qué construir una presa?. La creación de un gran recipiente en el curso de un río, capaz de ser llenado y vaciado, modifica la distribución cronológica del agua que escurre naturalmente por el mismo aguas abajo del emplazamiento de la presa. Esto es lo que se denomina regulación en hidráulica fluvial. Es a lo que corrientemente se recurre para alcanzar objetivos tales como:

- Abastecimiento de agua potable a poblaciones
- Satisfacción de demandas de agua para riego
- Generación de energía hidroeléctrica
- Transporte de cargas pesadas y voluminosas
- Control de inundaciones
- Aliento de prácticas recreativas y turismo.

La regulación de los caudales de un río seguramente beneficiará a algunos integrantes de la sociedad, pero a la vez perjudicará a otros, mientras que un cierto número se podrá o no interesar por los beneficios y/o perjuicios que pudieran ocurrir al alcanzar el o los objetivos propuestos por la iniciativa de hacerlo. ¿Cómo llegar a la construcción de una presa y a la vez mostrar un ejemplo? Un caso particular se expone en el punto siguiente, donde sobre la base de publicaciones efectuadas durante la construcción del Proyecto Potrerillos, se hace una descripción de la presa, considerada el integrante principal del proyecto, y se menciona el resto de las obras cuyo conjunto permite el Aprovechamiento Integral del río Mendoza en el tramo que abarca la concesión, como para tener un esquema del conjunto, comprendido entre las cotas 1.382 y 1.102 msnm.

1.5) Descripción general del Proyecto Potrerillos

1.5.1) Generalidades

Durante el siglo XX, la Presa Potrerillos fue un caballito de campaña en toda lucha política llevada a cabo en la zona norte de la provincia de Mendoza. De las posibilidades topográficas de su emplazamiento se dieron cuenta tempranamente ingenieros hidráulicos que se desempeñaron en la región, tales como el Ing. Cipolletti y

el Ing. Fortes. Poco a poco se sucedieron otros profesionales cuyas propuestas abarcan la tipología completa de presas, desde obras de fábrica hasta obras de materiales sueltos.

En efecto, una recorrida incompleta de antecedentes muestra un proyecto de presa gravedad del Ing. L. Ivanissevich en 1923, un anteproyecto de presa en arco (del Convenio YPF-Provincia de Mendoza) de la década del 40, el proyecto de presa de materiales sueltos de la firma SADIP (década del 50), la propuesta por el consorcio liderado por los Ing. Bolognesi y Moretto del año 1974, el proyecto de Aprovechamiento del río Mendoza de IATASA, 1981, la revisión de los Ing. Bolognesi y Moretto del año 1986 para el mismo tipo de obra, el anteproyecto de la presa Cacheuta propuesto por el DGI (año 1993) y, finalmente, tras la licitación de 1995 del Aprovechamiento Integral Río Mendoza: Proyecto Potrerillos, construcción y financiamiento parcial, la presentación de la Variante Obligatoria de la firma Cemppsa, cuyo anteproyecto fuera diseñado por el consorcio Coyne et Bellier-Geotécnica Consultora-Toso Hermanos y Asociados, que propuso una presa del tipo CFRD, con uso de gravas compactadas, solución ésta aceptada formalmente por el Gobierno provincial. Actualmente la presa está en operación.

Es decir, en el último cuarto del siglo hubo un aceleramiento del proceso, se encontraron las formas de asegurar la financiación de la construcción de la obra, su aceptación por la comunidad representada por la Legislatura Provincial (Ley Provincial. n° 6450/97) y los empresarios locales que aceptaron el reto de hacerse cargo del emprendimiento

.Durante el año 1998 el Oferente Cemppsa elaboró el proyecto definitivo mientras que el Gobierno de la Provincia tramitó la Declaración de Impacto Ambiental (por imperio de la ley provincial n° 5.961).. Con las conclusiones de ésta, en estricto acuerdo con la doctrina que se está abriendo paso en el mundo moderno en relación con el desarrollo sustentable y la conservación del medio ambiente, se incorporaron a la gestión de la obra acciones complementarias derivadas de su presencia (relocalización de pobladores, reubicación de servicios, traslado de infraestructuras, preservación de valores culturales).

La construcción de la presa se inició a principios del año 1999 y a fines del año 2002 se había alcanzado el coronamiento de la obra según el proyecto ejecutivo aceptado, lo que constituía un hecho destacable en la historia de las construcciones hidráulicas de la región: el plan de trabajos propuesto originalmente se había cumplido estrictamente. Se hubiera completado el primer llenado de embalse en el año 2003. Discrepancias en la interpretación de la información dada por sondeos y perforaciones en la fundación de la presa acerca de la presencia de materiales finos y en la conveniencia de disponer un cuerpo de terraplén al pie de la presa aguas abajo para garantizar condiciones de seguridad similares a las del proyecto definitivo, hicieron que se demorara la autorización para cumplir con el primer llenado del embalse hasta agosto del 2005.

El “Aprovechamiento Integral Río Mendoza- Proyecto Potrerillos” tiene como obra cabecera a la Presa Potrerillos y está integrado también por las centrales hidroeléctricas en serie Cacheuta (120 MW, salto neto del orden de los 170 m, reemplazante de la minicentral existente desde los años 1930 de 9 MW) y Alvarez Condarco (50,8 MW, salto neto 80 m, repotenciamiento de la central de 24 MW construida en los años 1950).

Interesa un tramo de río del orden de los 30 km de longitud que se extiende entre las cotas 1382 y 1102 msnm aproximadamente..

El río Mendoza drena una cuenca imbrífera que tiene unos 90 km de frente cordillerano y una superficie hasta el emplazamiento de la presa de 9.040 km². Su derrame medio anual es de unos 1.600 Hm³, al cual corresponde un módulo de 52.3 m³/s (período 1909-1997).

El proyecto final de esta presa se adaptó a las particulares condiciones locales derivadas de la situación en que se emplaza y de la economía de los materiales disponibles. En efecto, está en la cabecera de una región agrícolamente desarrollada, existe una población importante aguas abajo y se encuentra sometida acciones sísmicas de gran magnitud. Fueron tres criterios rectores los que se aplicaron para definir sus características principales de operación:

- Desembalse rápido tras la ocurrencia de un sismo importante, que lleve en diez días el nivel de embalse desde la cota máxima normal (1377,30) hasta la cota 1322,30.
- Capacidad de erogación para llegar al vaciamiento completo del embalse y permitir el paso hacia aguas abajo del agua ingresante al aprovechamiento.
- Disponer de capacidad para la erogación controlada de caudales que satisfaga las demandas fijadas por la Autoridad de Aplicación en la distribución del agua (tarea confiada constitucionalmente al Departamento General de Irrigación) , particularmente en lo referente a la provisión de agua potable, riego e industrias.

Durante la construcción de la presa, el desvío del río por el túnel del descargador de fondo, mostró la conveniencia de disponer de tal instalación, de modo que el cierre del desvío, para el primer llenado del embalse, fue cumplido por el equipamiento hidromecánico definitivo del descargador de fondo, instalado durante la época aguas bajas inmediatamente anterior al comienzo de la regulación de los caudales del río. La operación del inicio del llenado de embalse, en plena época de la máxima demanda de agua para riego, se llevó a cabo dentro de un marco de armonía entre los representantes de todos los sectores involucrados y mediante la maniobra ordenada de las compuertas radiales del descargador de fondo.

Actualmente, terminada la obra, se notan los efectos de su presencia. Los agricultores ya no disponen en verano de agua cargada de sedimentos color marrón terroso. En su lugar les llega agua clara y con ella paulatinamente se van mejorando las prácticas de riego, está avanzando la impermeabilización de canales y el consecuente cambio del paisaje rural. Las plantas de potabilización de agua manejan menos sedimentos y está en marcha un nuevo negocio inmobiliario con la atracción de un espejo de agua de un particular color esmeralda. La contribución de la actividad privada se manifiesta principalmente en la oferta al mercado eléctrico de unos 150 MW nuevos generados por el simple paso del agua regulada en la instalación hidroeléctrica realizada, indudable incremento del patrimonio energético regional..

1.5.2. Aspectos geológicos

Para atravesar la Precordillera de La Rioja, San Juan y Mendoza en su extremo sur, el río Mendoza se abre paso por la estrechura excavada en el stock compuesto de Cacheuta, constituido por granodioritas de edad pérmica y en mayor proporción por granito de color rosado a rojizo, que se denomina Formación Cerro Los Baños. La presencia de diques y apófisis graníticas penetrantes en la granodiorita ponen de manifiesto el carácter intrusivo del macizo rocoso. Lamprófiro color verde oscuro a verde grisáceo de potencia variable intruyen al granito, sus buzamientos casi siempre son próximos a la vertical y generalmente asociados a fallas.

La tectónica de la región muestra que durante el Pleistoceno los movimientos ándicos han continuado su acción, traducida en la reactivación de la erosión y consecuentes ciclos de agradación, además de reactivar antiguas fallas en la Precordillera. En la zona del emplazamiento del proyecto, sin embargo, no se han observado evidencias superficiales de estos fenómenos. Si se distinguen afloramientos de distinto tipos de rocas y de sedimentos modernos.

Los afloramientos rocosos de mayor importancia para la presa corresponden al stock Cacheuta, constituido por granito rosado a rojizo, que se extienden desde aproximadamente 2 km aguas arriba del emplazamiento de la presa hasta 1 km aguas abajo del sitio de la nueva central hidroeléctrica Cacheuta. La roca se presenta superficialmente moderadamente meteorizada y dura, diaclasada y fallada debido a su comportamiento de cuerpo frágil ante los esfuerzos de deformación a que ha sido sometida.

La forma de las fallas y diaclasas presentes, como también las variaciones de tamaño de grano de mediano a grueso, indican que se trata de un macizo anisótropo y con cierta heterogeneidad, con discontinuidades orientadas según la dirección principal de las fuerzas que actuaron en cada uno de los eventos tectónicos a que fue sometido.

En general, las orientaciones predominantes de las discontinuidades en ambos márgenes se pueden agrupar entre sistemas identificables en toda el área, con las siguientes características:

Sistema 1: Rumbo N-S a NNW-SSE, buzamiento 70° a 80° N

Sistema 2: Rumbo ENE-WSW a ESE-WNW, buzamiento 70° S a 85° N

Sistema 3: Rumbo NNE-SSW, buzamiento 20° a 301° W

El ancho de abertura de las diaclasas es muy variable como sí también su relleno. Las hay desde cerradas con manchas de óxidos hasta otras con rellenos que van desde materiales graníticos con diversos grados de alteración hasta las asociadas a fallamientos locales con relleno de materiales más o menos arcillosos.

La sección transversal del río en la zona de enlazamiento de la presa tiene un perfil en forma de “V” abierta en la base, la ladera derecha abrupta y elevada mientras que la izquierda presenta una pendiente menor. La roca aflorante en ambos márgenes se encuentra hacia el fondo de la garganta cubierta con un manto aluvional de materiales sueltos de diferente origen y edad. Sobre la margen izquierda se encontraron restos erosionados de conos de deyección formados por elementos gruesos angulosos rellenos con materiales finos, provenientes de quebradas laterales y depositados en el pie de la ladera, erosionados y sedimentados por aportes de tipo fluvial que así

produjeron una compleja formación local. Sobre esta margen se encuentran relictos de materiales fluviales a más de cien metros de altura respecto al lecho actual del río, indicador de la magnitud del proceso habido de sedimentación y posterior erosión hasta los niveles existentes al inicio de las obras.

La cubierta de materiales sueltos sobre el techo de roca en el cauce del río tiene espesores variables entre 8 y 70 m, ésta última característica de un surco profundo (el paleocauce) dio origen a una investigación particular durante la ejecución del proyecto ejecutivo de la obra y a la adopción de una solución estructural de materiales y técnicas constructivas complejas para el muro colado.

La historia sísmica regional refleja la existencia de antecedentes suficientemente importantes como para prestar particular atención a las solicitaciones sísmicas que, de acuerdo con la opinión del Ing. Juan S. Carmona, pueden corresponder a aceleraciones pico a nivel de roca del orden de 1,02 g para el “Terremoto de Seguridad” (expresión utilizada en su informe para la hipótesis de diseño correspondiente al estado de cargas debido a acciones sísmicas).

1.5.3) Aspectos hidrológicos

El derrame anual, en el periodo comprendido entre los años 1907 y 2005, ha variado desde un mínimo de 802 Hm³ hasta un máximo de 3610 Hm³. A su vez los caudales medios diarios máximos medios diarios lo han hecho entre 33,3 y 460,8 m³/s, mientras que los caudales medios diarios mínimos han oscilado entre 14,2 y 32.6 m³/s. (datos referidos a estación de aforos Cacheuta).

El régimen de alimentación del río es nival, la distribución de los caudales a lo largo del año muestra una época de estiaje en invierno mientras que la época de verano se caracteriza por caudales abundantes, de modo que los caudales mensuales siguen con algún retraso las demandas de agua para riego artificial en primavera, a pesar de lo cual se ha desarrollado una importante superficie de cultivos permanentes en el norte de la provincia de Mendoza, que ha tenido naturalmente una oferta de agua deficitaria en primavera y una oferta en exceso durante el verano. Estudios llevados a cabo indicaron que un embalse con una capacidad a partir del orden de los 400 Hm³ permitiría tener una garantía aceptable para una estructura de cultivos permanentes de unas 60.000 ha., teniendo cuenta de los consumos prioritarios para agua potable e insumos de tipo industrial (principalmente agua para refrigeración de la Central Térmica Mendoza y agua para la destilería de petróleo de Luján de Cuyo). La regulación del río que se introduce con el embalse de 450 Hm³ permite mitigar los déficit de la oferta natural de primavera, de modo que la regulación es simplemente de tipo estacional.

Los caudales de diseño para el aliviadero (1.800 m³/s) y del desvío del río (1.300 m³/s) se estimaron el primero según el criterio de recurrencia decamilenaria, teniendo en cuenta la concurrencia de crecientes de origen nival y de origen pluvial, mientras que para el segundo se consideró el período de duración de la construcción de la obra (supuesta en la oferta de 5 años) para un riesgo del orden del 5% (recurrencia de 100 años).

El embalse Potrerillos se encuentra aguas arriba del oasis más importante de la Provincia (área potencialmente cultivable mayor de 80.000 ha), a unos 60 km de la ciudad de Mendoza. Región con escasas precipitaciones (del orden de los 200 mm anuales), resulta indispensable recurrir al riego artificial para hacer posibles explotaciones agrícolas rentables. La demanda de agua para riego, de acuerdo con la estructura actual de cultivos, es mayor durante la primavera que la oferta del derrame natural. De aquí resulta necesario la regulación del derrame con fines de riego mediante el embalse, aparte de lograr al mismo tiempo otros efectos favorables (garantía de provisión de agua para potabilizar, generación de energía, control de crecidas, recreación).

Un tema que siempre preocupa es la vida útil de un embalse, pues debido a la retención de material sólido transportado naturalmente por el río, especialmente en la época del verano, paulatinamente se va reduciendo la capacidad del vaso por acumulación de sedimentos. Estudios llevados a cabo con mediciones efectuadas en la estación de aforos Guido, los autores del Proyecto Definitivo (Cemppsa et al., 1998) estimaron que, con un volumen anual esperado de 5,9 millones de m³ de material sólido retenido por el embalse, en 25 años su capacidad se habría reducido en aproximadamente 270 Hm³. Esto significa que la conservación de la capacidad indispensable del embalse para la regulación del río es una tarea futura que deberá atenderse como se hace en el resto del mundo moderno, pues las obras civiles de una presa pueden llegar a tener una vida útil de varios siglos.

1.5.4) Aspectos constructivos de la presa CFRD

El cuerpo de la presa afecta una forma prismatoide, con sus caras principales formadas por el paramento mojado (pendiente 1V:1,5 H) y el de aguas abajo (pendiente 1V:1,8H), altura máxima sobre cota de fundación 116 m, ancho de coronamiento entre barandas 11,10 m, longitud del mismo 450 m, la distancia máxima entre muro colado y pie de presa aguas abajo es de 490 m. La figura 1.1 muestra la planta general de la presa con sus obras complementarias..

Presa de planta recta, su configuración general muestra la intersección de este prismatoide con la cerrada, cuyas paredes estaban en general cubiertas con poco material suelto y escasa vegetación, lo cual facilitó la preparación del contacto de los materiales de la presa con los de la fundación mediante la mera eliminación de los pocos vegetales presentes y rápido descubrimiento de la masa rocosa, en general sin tratar de regularizar la superficie natural, salvo la remoción de bloques sueltos y resolver algunos bordes incisivos. Una quebrada en margen izquierda fue rellenada con material seleccionado (2B) y compactado cuidadosamente. Otra cosa fue la preparación de la fundación para el plinto, la cual requirió la conformación de una superficie de apoyo plana lo más regular posible en "roca sana" y taludes estables determinados por el diaclasamiento principal del macizo rocoso con ayuda de anclajes (pernos lechados de 4 a 6 m de longitud y hasta de 8 m excepcionalmente) y hormigón proyectado.

La planta de la presa afecta una forma bastante regular, lo cual se logró principalmente mediante la adopción de un plano único para cada paramento, excepto en la zona de comba del coronamiento, donde para mantener el ancho de éste se

introduce un empinamiento gradual desde los estribos hacia el tercio central. La flecha adoptada en la parte central es de 1,50 m-

El paramento de aguas abajo está protegido con una capa de escollera en la cual se insertan dos bermas, a cotas 1.315 y 1.350, que a su vez sirven para emplazar puntos de control de deformaciones, cuyo seguimiento se realiza por microgeodesia. Las casetas terminales para lectura de instrumentos de auscultación están conectadas con una escalera que se desarrolla por toda la altura de este paramento.

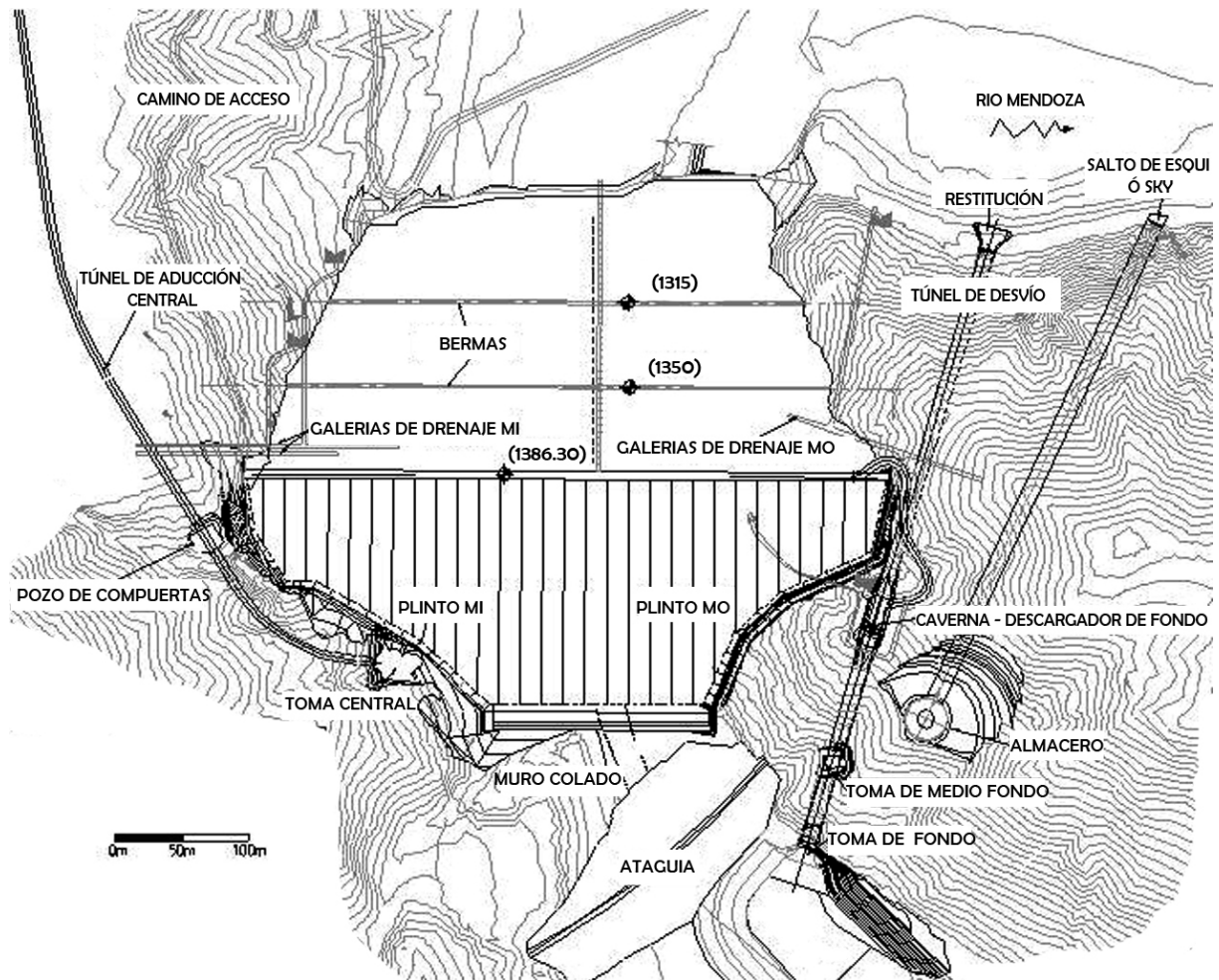


Fig. 1.1. Planta general de la presa y obras complementarias (etapa proyecto)

Finalmente la planta se completa con el terraplén de pie de presa adosado al paramento de agua abajo, con un ancho superficial de 120 m y una longitud del orden de los 300 m.

La Fig. 1.2 muestra la disposición interna de los materiales, entre los cuales están los obtenidos directamente de los yacimientos y los que debieron ser tratados para que cumplieran las especificaciones técnicas de proyecto. La descripción de los mismos se hace con la nomenclatura generalmente utilizada para este tipo de proyectos como también sus características mecánicas están consignadas en la publicación de Alvarez E. et al.,(2002).

Durante la construcción fue un detalle muy cuidado la correcta incorporación de los elementos de drenaje interior para asegurar el adecuado desagüe de las filtraciones, provenientes no sólo a través de los propios órganos de estanqueidad, sino también de las aportaciones que pudieren llegar a través de la roca de los estribos. La circulación regular del agua por el interior de la presa a partir de la captación por el dren principal inclinado (de material 4 A) tiene un lugar de reunión en el dren colector (de material 4 B) desde el cual sigue por los cordones drenantes (en número de siete) hasta el filtro anticontaminación (F) y ser finalmente evacuada a través del filtro de pie de presa y encauzada hacia la descarga en el cauce del río Mendoza.

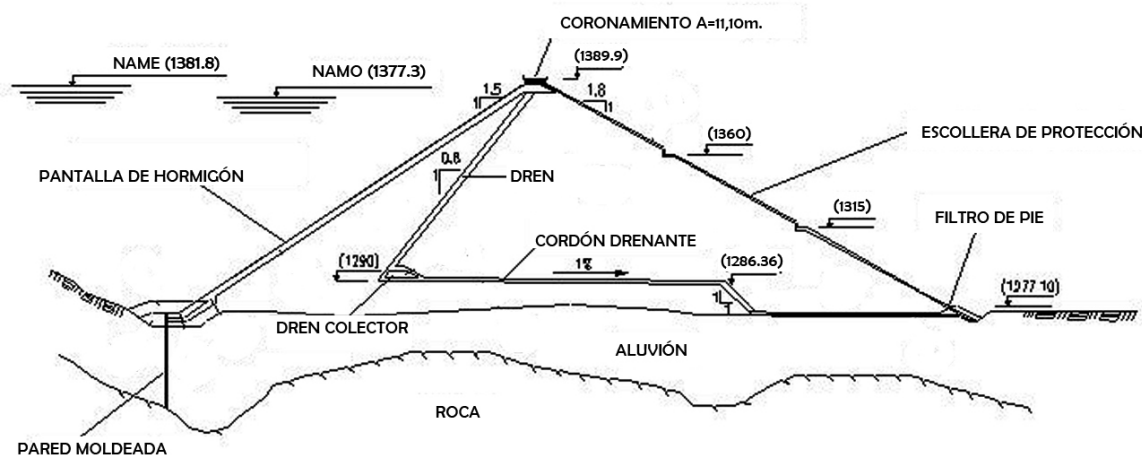


Fig. 1.2.- Sección transversal típica de la presa

La existencia de numerosos contactos entre las obras de fábrica y el órgano de estanqueidad hace que la probabilidad del paso de agua donde no se puedan disponer juntas estancas, sea elevada con respecto a situaciones similares en las construcciones donde sí se las hace, como ocurre entre los paneles del muro colado. El diseño de esta estructura fue objeto de una optimización progresiva del proyecto en función de las técnicas constructivas a las que se recurrió. En el Proyecto Definitivo los paneles tenían un ancho de 4 m, el número de juntas se redujo cuando se pasó a 6,20 m en el Proyecto Ejecutivo para el tramo de 85,20 m de muro propiamente colado y en el tramo de muro convencional de 61,30 m prácticamente ninguna (sólo juntas constructivas). La fig. 1.3 describe el conjunto de esta pieza, se han señalado algunas particularidades, como la presencia de bochones importantes en el aluvión, que debieron ser destruidos con cinceles de gran peso para permitir el paso de las cucharas almejas y continuar con la excavación por debajo de su posición.

En la fig. 1.3 se indican sitios objeto del tratamiento jet-grouting, cuya finalidad fue la de completar la obturación de las ventanas bajo los paneles de hormigón, lo cual fue logrado en gran proporción. Singularidades en las paredes del cauce profundo, como extra-plomos en margen izquierda, fueron encontradas durante la ejecución de los trabajos al prolongar algunas perforaciones y posteriormente rellenadas consecuentemente.

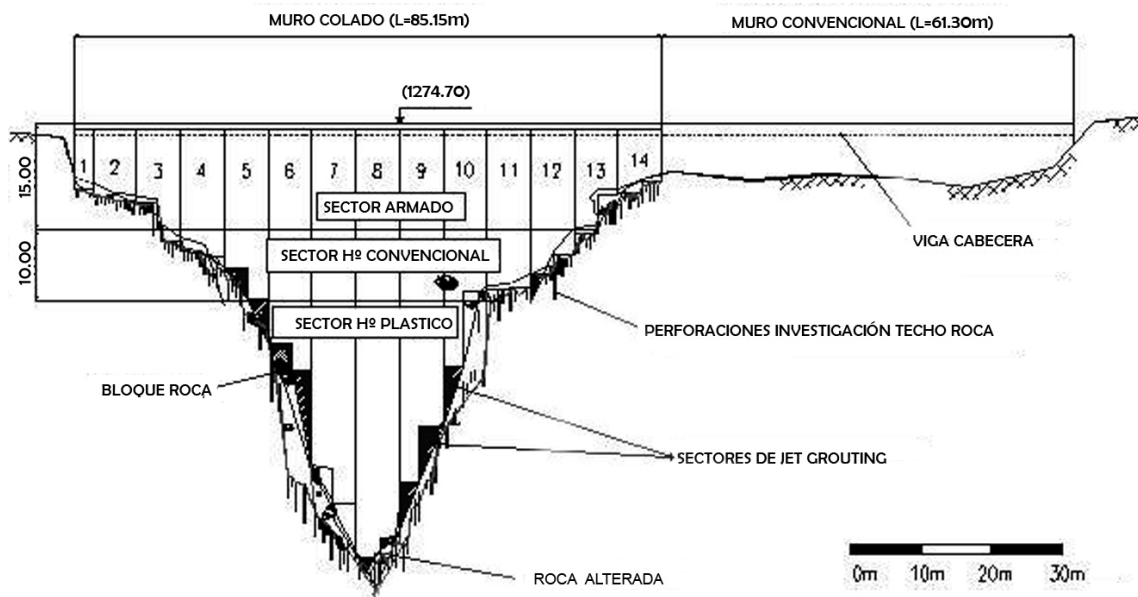


Fig. 1.3.- Esquema del muro colado

1.5.5) Los materiales de la presa

La estructura resistente de la presa está constituida esencialmente por materiales sueltos, es decir, suelos provenientes de yacimientos cercanos, para que la distancia de transporte sea lo menor posible, dispuestos en el cuerpo de la obra también para cumplir funciones de seguridad hidráulica.

1.5.6) Obras complementarias de la presa

El aliviadero y el descargador de fondo son los órganos de evacuación del agua cuando el nivel del embalse exceda el de operación normal máximo (cota 1377,30) o bien, en el caso del segundo, cuando situaciones de riesgo hiciera necesario hacer descender el nivel del embalse.

La presa también está dotada de una toma profunda de agua para alimentar la Central Hidráulica Cacheuta, con una capacidad nominal de erogación de 80 m³/s.

1.5.6.1) El aliviadero

Emplazado en la margen derecha, es del tipo morning-glory (forma de campánula, diámetro externo 33,50 m), con una capacidad de 1800 m³/s para las condiciones iniciales de volumen de embalse disponible y capaz para caudales mayores (hasta de 2.300m³/s, con funcionamiento del túnel de descarga a pelo libre) para el caso que disminuya el vaso útil hasta en un 50% del volumen inicial.. Modelos hidráulicos permitieron perfeccionar el diseño original particularmente la geometría de los canales laterales de alimentación al vertedero circular y la disposición de la toma de aire superior en una pila hidrodinámicamente conformada.

El túnel de descarga es de sección tipo herradura normal de diámetro interior de 11,80 m, pendiente longitudinal 0,04 y salida en salto de esquí sesgado. Con un revestimiento de hormigón armado de 0,60 m de espesor, tiene tres incorporadotes de aire con toma en la sección superior libre, ya que su funcionamiento hidráulico previsto es a pelo libre.

1.5.6.2) El descargador de fondo

Pieza fundamental en relación con la seguridad de la presa y de las erogaciones complementarias para usos del agua aguas abajo del tramo de río aprovechado, sirvió inicialmente como desvío del río con un túnel revestido (sección herradura normal) de 10.70 m de diámetro, embocadura con umbral de ingreso a cota 1.275 y salida hidráulicamente estudiada para disminuir la profundidad de socavación al pie de la obra de fábrica..

El desvío del río se completó con una ataguía de 30 m de altura, una verdadera gran presa, a cuyo abrigo se construyó la pared moldeada y el pie de la pantalla de hormigón armado del paramento de aguas arriba de la presa principal. Durante el estiaje del año 2001 se instaló el equipamiento hidromecánico del descargador de fondo con una capacidad de erogación que va desde pocos metros cúbicos por segundo hasta el orden de los 630 m³/s para el máximo nivel de embalse. El equipamiento hidromecánico (dos compuertas radiales de 2,50 m x 5,00 m, dos compuertas planas en caja de igual abertura y una válvula tipo Howell-Bunger de 0,60 m de diámetro), está alojado en la caverna hasta la cual se llega ya sea por un pozo vertical que funciona como conducto de ventilación y de acceso para la instalación, conservación y mantenimiento del equipamiento, o bien por una galería que se conecta con la galería de drenaje de margen derecha. El recinto subterráneo, con piso a cota 1286, donde se alojan los aparatos de control del paso del agua, tiene un largo de 30 m, ancho de 17 m y altura de 18 m. Está dotado de un puente grúa de 25 t, deslizable sobre dos vigas elevadas a cota 1296, utilizado durante la instalación del equipamiento hidromecánico y disponible para las etapas posteriores de trabajo. Exteriormente, un pórtico-grúa de 30 t, instalado sobre la plataforma de la boca del pozo, garantiza la realización de movimientos de equipos y otros elementos que hicieran falta durante operaciones de conservación y mantenimiento en la caverna. En las proximidades de este punto, están alojados dispositivos de manejo a distancia del equipo alojado en la caverna, como así también un equipo electrógeno de emergencia.

1.5.6.3) La obra de toma para la aducción a la Central H. Cacheuta

Con el umbral de entrada a cota 1322,30, tiene un edificio de rejas con una superficie bruta de 120 m² que se continúa por medio de una transición corta con el túnel aductor (sección herradura normal de 5 m de diámetro). Su caudal de diseño es de 80 m³/s (correspondiente al caudal nominal de la Central Hidroeléctrica Cacheuta) y la sumergencia crítica corresponde a la cota 1332,3 (según criterio de J. Knauss, una vez y media el diámetro del túnel a contar del eje del mismo)..

1.6) Presas y represas

Desde el principio de estos apuntes se ha tratado de emplear el Diccionario de la Lengua Española (R.A.E.) para la definición del término “presa”, concordantemente con el Diccionario Técnico de Presas ICOLD.(1978). Como en algunas regiones se utiliza la palabra “represa” para designar obras hidráulicas que en realidad responden a la definición de presa que se ha expuesto inicialmente, es conveniente por cuestiones de nomenclatura, consignar las diferencias conceptuales entre palabras que parecen sinónimos y que responden a características diferentes de las cosas a que se refieren en algunas regiones.

Según el Diccionario (R.A.E., edición 22^a), se tiene:

- Presa: 5.- Muro grueso de piedra o de otro material que se construye a través de un río, arroyo o canal para almacenar el agua a fin de derivarla o regular su curso fuera del cauce.
6.- represa (ii lugar donde las aguas están detenidas o almacenadas).

- Represa: 2.- Obra, generalmente de cemento armado, para contener o regular el curso de las aguas.
3.- Lugar donde las aguas están retenidas o almacenadas, natural o artificialmente.

En el caso de la palabra “presa” su acepción actual quinta ha sido tratada en el punto 1.2 (como acepción cuarta de una edición anterior del diccionario), adoptada para aplicar a una obra hidráulica de tipo definido por su estructura, emplazamiento y finalidad, de modo de asegurar la comunicación correcta entre personas especializadas. La idea primera es referirse a un muro grueso, es decir una pared tras la cual se detiene el escurrimiento de aguas en un cauce. La acepción sexta define un lugar con el mismo significado que la acepción tercera de la palabra “represa”, es decir que ambas serían verdaderamente sinónimos si se refirieran a un lugar donde se acumula agua en espera de su empleo. El concepto de presa para estos apuntes, es el de hacer referencia a una cosa con características y entorno propios.

La palabra “presa” debe generar en el interlocutor la idea de un muro con ubicación y constitución definida, que puede llegar a tener altura importante. Es lo que se trata de obtener inicialmente para los estudiantes de ingeniería, tanto en el trato limitado de su futura profesión como en el de su actuación en la sociedad.

La palabra “represa” no genera en todo ambiente la misma idea. Por ejemplo, en la Mesopotamia Argentina es frecuente llamar “represa” a obras hidráulicas que responden a las características de la definición adoptada para el término presa. En cambio, en los llanos de la Provincia de La Rioja se denominan “represas” a acumulaciones de aguas salvajes en lugares artificialmente adaptados para contener y almacenar aguas aluvionales en recintos formados por terraplenes de altura variable y coronamiento constante, que luego serán fuentes de bebida para animales y de provisión a pobladores cercanos. Estos recintos generalmente aprovechan la pendiente del terreno y están limitados por un terraplén frontal (que corresponde al límite de aguas abajo, prácticamente de altura constante) y cuyos costados están constituidos por terraplenes de altura variable con coronamiento semejante al del terraplén frontal. Ha sido práctica

usual excavar el fondo del recinto para construir los terraplenes y dar mayor capacidad al embalse, que con el tiempo se reduce por sedimentación y obliga a trabajos de limpieza durante las épocas de sequía.

En zonas rurales de Cuyo es frecuente llamar “represas” a estanques de agua, incluidos los excavados en el terreno. También en el lenguaje del pueblo se usa el término “dique” para designar obras que técnicamente son presas tanto de derivación (por ejemplo el azud Cipolletti) como de embalse (la presa Potrerillos).

Como usuarios de un lenguaje técnico, se adoptará conceptualmente para estos apuntes las siguientes definiciones a tener en cuenta:

Presas: Obra hidráulica para retención y derivación de agua corriente, ubicada transversalmente en un cauce natural o artificial.

Represa: Obra hidráulica para acumulación de agua, ubicada fuera de un cauce natural o artificial, ya sea en excavación o entre terraplenes.



Fot. nº 1.01.- Presa Potrerillos. Paramento de aguas abajo



Fot. nº 1.02.- Presa Potrerillos. Aliviadero tipo corola con el nivel de embalse próximo al umbral del vertedero.



Fot. nº 1.03.- Presa Potrerillos. Desagüe de fondo, derivación de aguas claras



Fot. nº 1.04.- Presa Potrerillos. Desvío del río. Funcionamiento durante la construcción con aguas turbias.



Fig. nº 1.05.- Presa Potrerillos. En el aliviadero la conducción termina con la restitución al río por medio de una trampolín cuya parte final se ve en esta imagen. El agua que se infiltra en el macizo rocoso tiene salida al exterior, donde su caudal se afora regularmente, a fin de apreciar el comportamiento de la obra, incluido lo que el hombre hizo y lo que ofreció la naturaleza, objeto fundamental de las actividades de mantenimiento y conservación.

CAPÍTULO 2: Aspectos históricos

Historia magistra vitae est.

2.1) Generalidades

Si se admite la hipótesis de una evolución de la humanidad a partir de una sociedad de seres dotados entre otras facultades de palabra, memoria y razón, obligados a sobrevivir en un medio que espontáneamente no ofreciera alimentos suficientes durante todo el año, se originarían entre los integrantes de tal sociedad, en el transcurso del tiempo y la adquisición de experiencias de vida, dos actitudes culturales fundamentales y dispares: la depredación de los recursos alimenticios naturales por un lado, con la práctica de un cierto nomadismo y, por otro, la conservación de la capacidad de renovación de algunos alimentos con la introducción de la agricultura y ganadería, junto con la importación de especies exóticas. Esta última actitud cultural, frente a un desierto, a su vez habría generado una industria, la agricultura, en la que el manejo acertado del agua constituiría una condición básica para la supervivencia de tal sociedad y, eventualmente, la dominación sobre otras. Se habrían generado así las condiciones que han impulsado a algunos pueblos a intentar construcciones en cauces de río para lograr una acumulación semejante a la obtenida con las represas en terrenos tales como los de los llanos riojanos de Argentina, o bien el aprovechamiento de los terrenos sometidos a inundaciones periódicas, tras las cuales practicar agricultura, como se menciona en textos de historia antigua cuando se refieren a la cultura del Nilo..

Las fuentes de agua no ofrecen a lo largo del tiempo un caudal constante. En los ríos se observan épocas de abundancia y de escasez, pasando por momentos de suficiencia para el cumplimiento de las actividades que se han llegado a desarrollar y que pueden ser afectadas por las demasías o las faltas de cantidades de agua estrictamente necesarias. Surge así la idea de guardar agua en algún recipiente, como las represas de los llanos riojanos o los estanques de las estancias argentinas. El buen sentido ha orientado el quehacer trascendente de los pobladores para que aparezcan esas construcciones, que parecieran pertenecer a una cultura de reciente data. Sin embargo, restos encontrados en el Cercano Oriente permiten identificarlos como pertenecientes a una presa cuya datación los harían provenir de una época muy anterior a la era cristiana (3.000 años AC)

2.2) Obras hidráulicas en el río Nilo

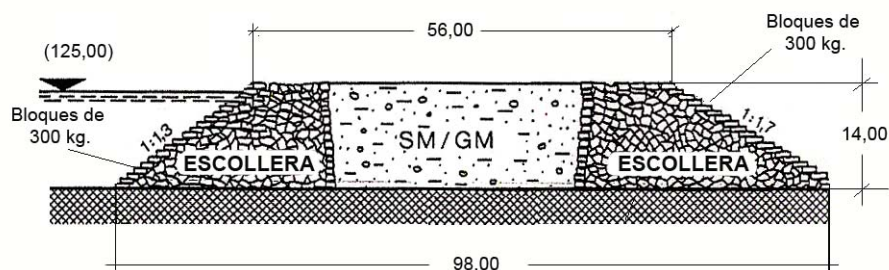


Fig. 2.01 Presa Sadd-el-Kafara (según Garbrecht, 1985, adaptada de Schnitter, ref.28)

Los arqueólogos han logrado identificar restos de una presa en el río seco (wadi) Sadd-el-Kafara, cerca de El Cairo, construida hacia unos 2600 años AC, con una

técnica en que imperaban suelos y rocas como materiales de construcción. La Fig. 2.01 muestra como habría sido la sección de la presa, deducida de los restos identificados en el lugar. No se han hallado indicios de algún aliviadero, por lo cual se supone que la presa habría sido destruida por sobrepaso a poco de entrar en servicio y desalentado a sus constructores a proseguir con obras semejantes. Los egipcios se habrían limitado durante un cierto tiempo a continuar haciendo taponos de tierra como han practicado desde hace más de quinientos años en los canales de Cuyo los agricultores locales, que se pueden considerar como “minipresas”. Las cosas no se quedan quietas tras un fracaso, aunque se tarden siglos en volver a intentar realizaciones de cualquier tipo de emprendimientos.

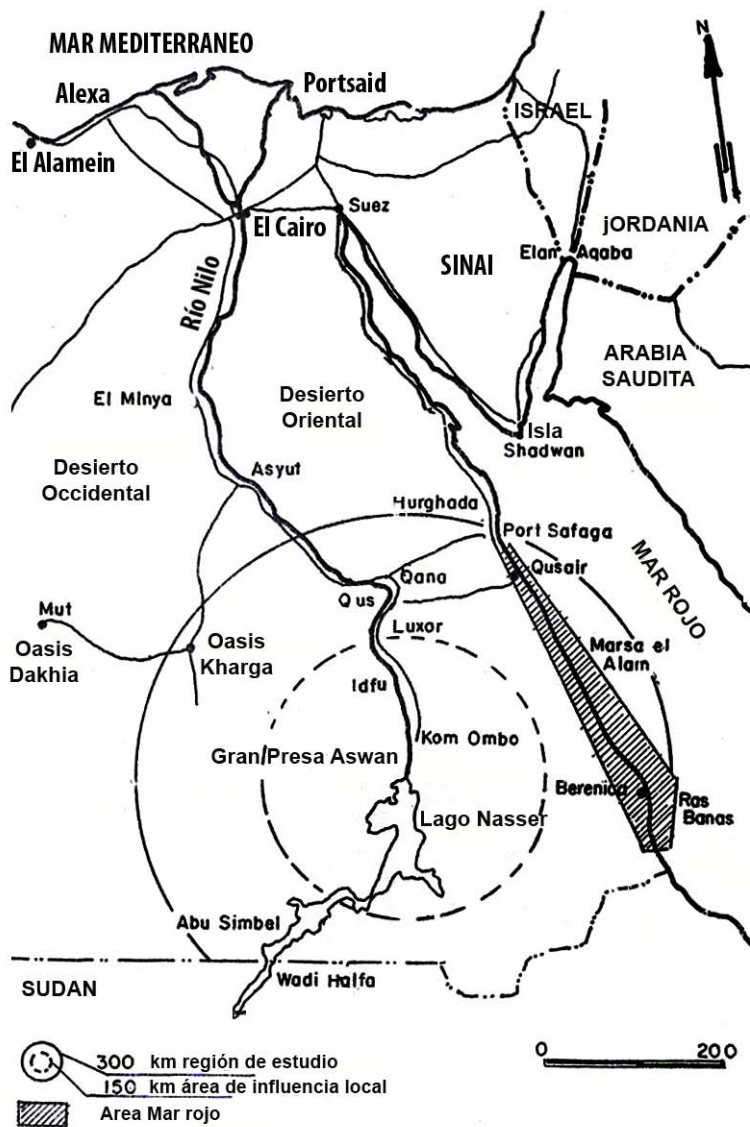


Fig 2-02 .- Presa Aswan. Zona de influencia directa del embalse Lago Nasser (reproducida de Razik y Amin, 1993)



Fig. 2.03.- Cuenca imbrífera del río Nilo (*adaptada de Abulhoda, 1993*)

. El faraón Amenemhet II (1842-1798 AC) habría construido una presa en el Nilo cerca de Semna (Sudán) para facilitar la navegación a través de la 2ª. Catarata. Otros faraones impulsaron construcciones de presas en las cercanías del delta del Nilo para derivar aguas a depresiones desde las cuales dotar de riego a terrenos ubicados ya en el desierto, con lo cual se afianzó como productora de alimentos esa región durante la antigüedad. Terminó la era de los faraones ante los romanos y continuó la convivencia de los egipcios con el río, el más largo del mundo (casi 6.800 km de longitud) con un derrame medio anual de 84.000 Hm³ en Aswan, un mínimo de 42.000 Hm³ (1913-1914) mientras que el máximo histórico ha alcanzado los 138.000 Hm³ (1878-1879).

El mayor problema, que desde tiempos inmemoriales los egipcios han enfrentado, ha sido el regular los caudales naturales. Una solución de este problema ha sido ir paso a paso. Se han construido azudes y diques longitudinales para controlar inundaciones indeseables y, ya en el siglo XX, presas de embalse, cuyo primer proyecto fue la presa Aswan Vieja en 1902, con el propósito de retener la cola de la creciente anual de invierno, para mitigar el déficit del escurrimiento natural durante el verano con respecto a la demanda de los usuarios de aguas abajo. El buen resultado de esta obra, comparado con las situaciones anteriores, llevó a incrementar su capacidad de embalse mediante el aumento de altura de presa en dos ocasiones (1912 y 1933), de los 1.000 Hm³ iniciales se pasó a 5.100 Hm³, pues también sirvió para atenuar efectos de algunas sequías. Sin embargo, esto no fue suficiente para un control completo de las aguas del Nilo, de aquí surgió la idea de crear un gran embalse de propósitos múltiples para mejor aprovechar los recursos del río a través de una regulación hiperanual.

El control de crecidas fue el primer propósito. Desde los primeros tiempos, los egipcios han corrido los peligros derivados de las crecientes del Nilo, especialmente los picos. A veces no sólo los campos cultivados han sido inundados y afectados, sino también casas, caminos, vías de comunicación (navegación), erosión de márgenes y modificaciones del cauce. Durante las crecientes, el nivel de las aguas del Nilo está por encima de la cota de los campos circundantes, que deben estar protegidos de la inundación por diques longitudinales, cuya altura es variable. En el Alto Egipto una creciente muy alta está un metro por encima de los terrenos circundantes; en el Egipto Medio, dos metros y también en la rama Rosetta, mientras que en algunos lugares de la rama Damietta llega los 3,50m. La gente ha vivido bajo la protección de diques longitudinales (terraplenes) que van desde Aswan hasta el mar, han servido contra la inundación de campos cultivados y de poblaciones. El mantenimiento de esas defensas ha costado mucho. Los obreros eran reclutados forzosamente sin recibir salario. A veces se produjeron brechas en las defensas, causando daños a vidas y propiedades. Durante el siglo XX hubieron 12 años con descargas superiores a la marca de los 100.000 Hm³. En los últimos 30 años del siglo XIX, hubieron 19 años en que esa marca fue superada. Entre 1860 y 1880 hubieron daños importantes y pérdidas de vidas en por lo menos seis crecientes (1861, 1863, 1866, 1869, 1974 y 1878). En la última el pico fue estimado en 13.200 m³/s. En esta creciente el río rompió defensas de El Cairo. El valle era una lámina de agua entre desierto y desierto. Aldeas en la desembocadura fueron barridas y la mayoría de sus habitantes se vieron obligados a acampar en los bordes del desierto con su ganado y sus pertenencias. El ingeniero inglés Willcocks en su libro "Aswan Reservoir and Lake Moeris, 1904" describió un incidente durante la primer gran creciente en pasar seguramente por el país hasta el mar sin que se produjera una brecha

importante en las defensas de márgenes del río: *El terror reinante sobre todo el país durante una crecida muy grande es sumamente alto. Las defensas del Nilo están cubiertas a intervalos de 50 m con cuadrillas, integradas por dos vigilantes con lámparas que están prendidas toda la noche. Cada lugar peligroso tiene una cuadrilla de 50 ó 100 hombres especiales. El Nilo esta cubierto con barcos a vapor y barcazas que transportan bolsas, estacones y piedras, mientras que las márgenes a lo largo de casi toda su longitud están protegidas con postes que sostienen enfajados de fibras vegetales (tallos de plantas de algodón y de cereales) que resguardan el suelo blando de las márgenes de la acción del oleaje. En una aldea emplazada en la margen del Nilo al norte de Mansourah, fui testigo en 1887 de una escena que alguna vez debe haber sido más frecuente que en la actualidad. La noticia de una rotura de la defensa de margen se divulgó velozmente por toda la población. La gente salió precipitadamente hacia el coronamiento de las defensas con sus niños, su ganado y sus pertenencias. La confusión era indescriptible. Un terraplén estrecho cubierto por búfalos, niños, gallinas y elementos domésticos. Las mujeres reunidas alrededor de la tumba del santo local, golpeando sus pechos, besando la tumba y profiriendo chillidos agudos. Y cada cinco minutos una cuadrilla de hombres corriendo entre la multitud llevándose la primer cosa que pudieran llevar a mano par cerrar la brecha. Mientras tanto, los campesinos (“fellaheen”), de una manera permanente, como si fuera su negocio, se sumergían en la brecha, hombro contra hombro formaban una barrera contra el agua entrante y, con la ayuda de puertas y de ventanas arrancadas de sus marcos más fajinas, cerraban la brecha. Esta es la manera con que los campesinos enfrenta una brecha”.*

Antes de la construcción de la Gran Presa de Aswan, los egipcios estaban obsesionados por si la próxima creciente sería demasiado grande o demasiado chica. Los agricultores iniciaban sus cultivos sin saber si llegarían a cosechar. Después de la erección de la Gran Presa, no hay temor, se conoce ya el volumen de agua retenida en el embalse y cuanto podrán recibir para sus cultivos. Actualmente pueden llegar a obtener tres cosechas en el año (antes era solamente una con año favorable) casi como en los tiempos de José. Siete años de vacas gordas seguidos por siete de flacas fueron profetizados.

La Gran Presa de Aswan se completó en 1970, emplazada 7,5 km aguas arriba de la vieja presa de Aswan, construida 68 años antes. Tiene una longitud de coronamiento de 3.830 m, su altura con respecto al lecho del río es de 111 m, el ancho de su base alcanza los 980 m y el del coronamiento es 40 m. El volumen de los materiales empleados alcanza los 43,3 millones de metros cúbicos. Es una presa de materiales sueltos, del tipo zonada con núcleo central vertical. La fig. n° 2.03 representa una planta general y en la n° 2.4 se muestran distintos materiales naturales empleados con sus curvas granulométricas características. Todos los materiales usados fueron obtenidos de yacimientos ubicados en la vecindad de la presa, con una distancia de transporte no mayor de 10 km..

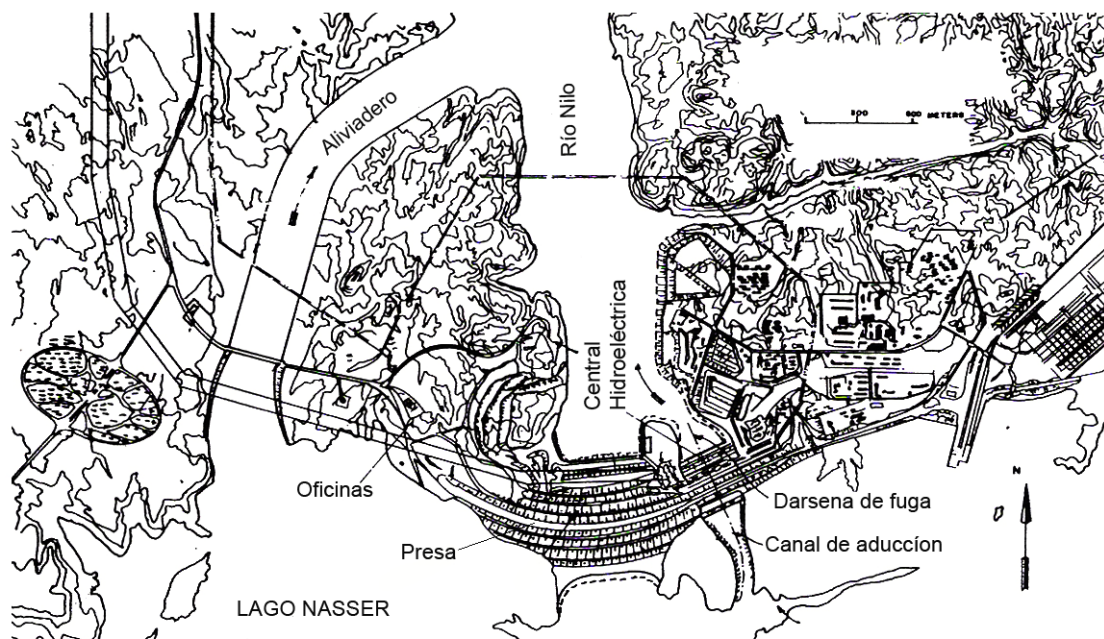


Fig. n° 2.04.- Planta general de la Gran Presa de Aswan (*adaptada de Zaki y Shenouda, 1993, Icold International Symposium on High Aswan Dam, El Cairo*)

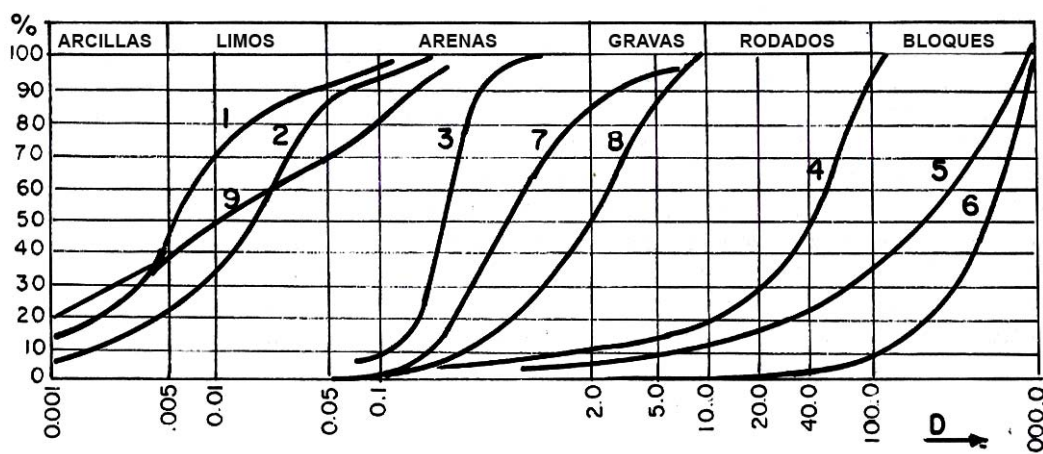


Fig. n° 2.05.- Curvas granulométricas de materiales (*adaptada de Zaki y Shenouda, 1993, Icold International Symposium on High Aswan Dam, El Cairo*)

En esta figura las curvas granulométricas corresponden a los siguientes materiales: limo del Nilo (1), limo arenosos (2), arena de médano (3), finos de roca hasta 150 mm (4), broza de roca (5), roca cribada (6), arena Shallal (7), arena Shallal lavada (8), arcilla Aswan (9).

De la ficha técnica se extraen algunos datos que ilustran acerca de la magnitud de esta obra que, ya en 1993, había superado algunas de las mayores críticas que su construcción había generado en el mundo interesado en la conservación de la naturaleza y en la política internacional.

Caudal máximo en Aswan	14.000 m ³ /s
Derrame anual máximo	152.000 Hm ³
Capacidad máxima de embalses a cota 183.....	168.000 Hm ³
Embalse útil hasta cota 175	90.000 Hm ³
Franja de embalse para control de crecidas.....	47.000 Hm ³
Embalse muerto a cota 147, previsto para sedimentación	31.000 Hm ³
Pérdidas por infiltración y evaporación	10.000 Hm ³
Disponibilidad anual garantizada por el tratado de cuenca.	55.000 Hm ³

La finalidad principal de la presa fue asegurar la alimentación de la población egipcia. A poco de entrar en servicio, la presa había salvado a Egipto del hambre en 1972, en 1973 y durante la sequía que duró 9 años consecutivos entre 1979 y 1987. La segunda finalidad era la protección contra las grandes crecidas. Ello ya fue alcanzado durante la construcción en 1964 y después en 1975 y 1988.

Con la oferta garantizada de agua para riego disponible a lo largo de todo el año, las tierras regadas han experimentado un impresionante aumento al oeste y este del Delta, hasta la península de Sinaí, con nuevos cultivos y varias cosechas anuales.

2.3) Algunos hitos en otras civilizaciones

La presa Kafara no es la más antigua hasta ahora investigada y documentada por los arqueólogos. Tal primacía correspondería a la presa construida sobre el río Rajil, alrededor del año 3000 AC, para abastecer a la ciudad de Jawa emplazada a unos 100 km al noreste de la capital jordana de Amman. Se han reconocido dos etapas, en la segunda se habría sobreelevado el coronamiento en un metro aproximadamente. La disposición de los materiales en el interior de la presa es bastante compleja. El componente con funciones de estanqueidad consiste en dos muros de mampostería en seco que encierran un núcleo de suelo fino de dos metros de espesor, completado con un tapiz impermeable frente al talón de aguas arriba. La estabilidad de la estructura fue asegurada mediante un espaldón de aguas abajo.

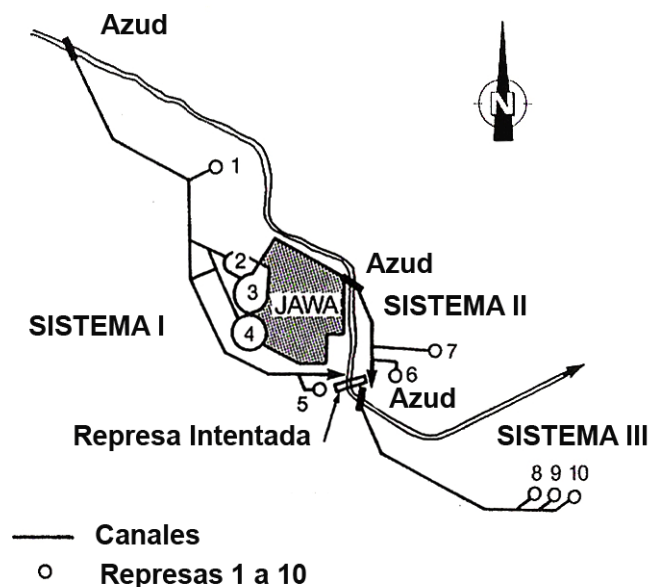


Fig. 2.05.- Esquema de suministro de agua a Jawa (3000 AC)(de N. Schnitter, ref. 28)

Mil años antes de Cristo, existía un reino en el Yemen denominado Saba, a unos 2.000 km de Jerusalén, cuya reina Bilqis hizo una famosa visita al rey Salomón. Era soberana de una sociedad dedicada a la agricultura y al comercio, con una tradición permanente de más de mil años en esas actividades. Alrededor del siglo XV AC, la gente de Saba habría construido una presa sobre su río principal, el Danah. Actualmente sólo se han encontrado vestigios aguas abajo de la toma sur de esa presa, cuya configuración final no se sabe cuando habría sido alcanzada. De los rastros existentes se deducen sus características principales: presa de materiales sueltos, homogénea, coronamiento de unos 700 metros de longitud y una altura de 20 m., volumen de embalse 30 Hm³, provista con dos tomas, una en cada margen y un aliviadero junto a la toma norte. Esta obra muestra un indudable progreso en la ingeniería de aquellos tiempos en comparación con la aplicada por los egipcios en Kafara: la inclusión de un aliviadero, que habrá permitido evacuar crecientes durante siglos hasta la llegada de una que superó su capacidad reguladora y se produjo el sobrepaso destructivo en el siglo VII DC, hecho registrado en el Corán. Esta rotura no pudo ser reparada por los habitantes de ese entonces, se abandonaron los cultivos y se produjo la emigración de la mayoría de la población. Actualmente, aguas arriba de este emplazamiento, se ha construido una nueva presa de materiales sueltos.

Un ingeniero suizo que se ha ocupado de historia de presas (Nicholas J. Schnitter), se maravilla de la maestría alcanzado por los habitantes de Sri Lanka (antiguo Ceylán) en el manejo de los recursos hídricos de ese país de clima monzónico. Refiere como ejemplo un sistema de canales y presas que, desarrollado desde los inicios del tercer siglo antes de Cristo, con un canal de 4 km de longitud a partir de un azud de grandes bloques construido sobre el río Kirindi, aguas arriba de la ciudad de Magama, alimentaba el embalse de la represa de Tissa. Los excedentes del llenado de este embalse escapaban por un aliviadero e ingresaban poco después en el embalse creado por la represa de Yoda, construida hacia el año 220 AC. Estas represas son homogéneas de poca altura y taludes muy tendidos. Tales obras habrían sido erigidas fuera del cauce fluvial desde el cual son alimentados sus embalses.

En Irán, la presa Amir sobre el río Kor tiene más de mil años en operación.(noticia de F. Giuliani, en su informe de la 73ª Reunión de ICOLD).

La presa de Proserpina, en Extremadura (España), data del siglo III de nuestra era y aún hoy contribuye al abastecimiento de agua a la ciudad de Mérida.

2.4) Presas de mayor altura de cada tipo en el mundo

Del Registro Mundial de Presas , de Icold, se ha extraído parte de la siguiente información, completada con publicaciones más recientes. De ella se puede inferir el nivel de audacia alcanzado en relación con la altura de la construcción, pues el hombre enfrenta la naturaleza con la finalidad de obtener el mayor aprovechamiento posible del recurso natural agua con la técnica que logra disponer.

- | | | |
|------------------|---------------------------|---------|
| • Tierra (TE) | Nurek (Tadjikistán, 1980) | 300 m |
| • Escollera (ER) | Tehri (India, 2005) | 260,5 m |
| | Chicoasen (México, 1980) | 261 m |

- Gravedad (PG) La Grande Dixence (Suiza, 1961) 285 m
- Contrafuertes (CB) Itaipu (Brasil-Paraguay, 1982) 192 m
- Bóveda (VA) Inguri (Rusia, 1980) 272 m
- Bóvedas múltiples (MV) Daniel Johnson, (Canadá, 1968) 214 m

Una información parecida extraemos de la Tabla de Presas Argentinas del Orsep para nuestro país:

- Tierra (TE) Los Reyunos (río Diamante, 1980) 131 m
Futaleufú (río Futaleufú, 1976) 130 m
Alicurá (río Limay, 1984) 130 m
- Escollera (ER) Río Tercero (río Tercero, 1936) 51 m
Potrerillos (río Mendoza, 2005) 116 m
Los Caracoles (río San Juan) 2008) 136 m
- Gravedad (PG) Piedra del Aguila (río Limay, 1993) 170 m
- Contrafuertes (CB) Valle Grande (río Atuel, 1965) 115 m
- Bóveda (VA) Agua del Toro (río Diamante, 1976) 120 m
La Viña (río Los Sauces, 1944) 106 m

2.5) Evolución de las presas de escollera

El sustantivo “escollera” originalmente se refiere, según el Diccionario de la Real Académica Española, a obra hecha con piedras echadas al fondo del agua, bien para formar un dique de defensa contra el oleaje, bien para servir de cimentación a un muelle o para resguardar el pie de otra obra de la acción de las corrientes. Tal definición describe a la escollera como un dispositivo constructivo con función de protección de otra obra y que debe soportar acciones importantes provocadas por el agua. Quizás una aplicación antigua más frecuente haya sido en ambientes marítimos, como la construcción de diques de defensa para puertos exteriores, que posteriormente se suelen conocer mediante los nombres de “escollera tal o cual” y quedan incorporados a la toponimia regional.

Probablemente sea la escollera el tipo de material de construcción para una presa al cual se haya recurrido inicialmente en lugares donde se pudieran obtener bloques de roca suficientemente dura, como el caso de la presa Kafara. Sin embargo, los romanos conocedores ya del cemento construyeron presas de mampostería y sillería, reforzadas o no con contrafuertes y, en ocasiones, añadieron un espaldón estabilizador aguas abajo de materiales sueltos, tal como está realizado en la presa de Alcantarilla, España, de 20 m de altura, cuya sección se reproduce en la Fig. 2.06, que se puede así considerar como un antecedente iniciador de las presas con paramento de aguas arriba de hormigón.

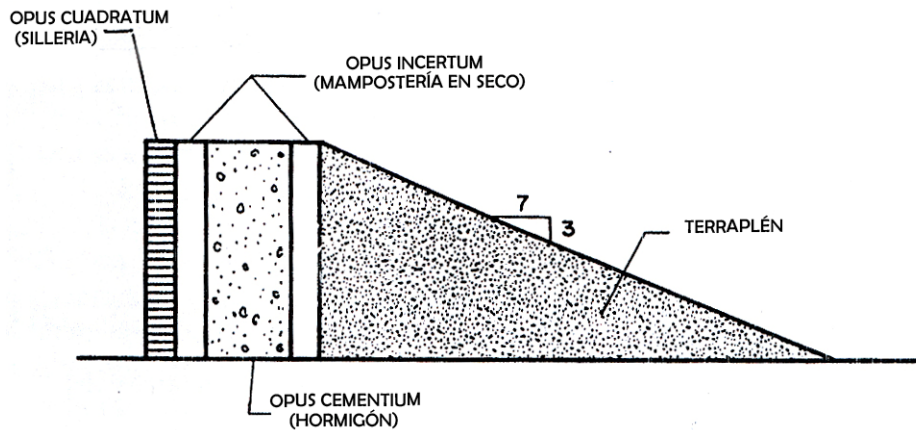


Fig. 2.06.- Presa romana de Alcantarilla, sección típica (de Vallarino, 1998, ref. n° 7)

. Durante la fiebre del oro en California hubo mineros desde 1850 que erigieron presas de ese tipo, recurriendo al vertido directo de los materiales pétreos, paramento de aguas arriba revestido con una pantalla de rollizos de árboles primeramente, luego con maderas aserradas colocadas en una o más capas sobre el cuerpo de escollera permeable, por donde escapara libremente el agua que no retuviera el órgano de estanqueidad así preparado. Tal técnica era preferentemente todavía practicada en 1903, cuando se construyó la presa de Meadow Lake, de 22,80 m, aunque ya en 1895, en la presa de Chatworth Park de California, se había adosado sobre la escollera una pantalla de hormigón, práctica constructiva aún seguida actualmente. En 1930 fue reemplazado el revestimiento de madera de la presa de Meadow Lake por una capa de gunita de 5 a 10 cm de espesor, con el buen resultado que la pérdida de agua fuera despreciable. Inspecciones posteriores han mostrado que la delgada pantalla de gunita no habría sufrido deterioros destacables tras más de 35 años de servicio (noticia de un libro publicado en la década del 70 del siglo XX).

La presa de Bucks Creek, 1928, California, de 39 m de altura, tiene una pantalla de hormigón armado sin juntas. En sus primeros 39 años de servicios, no se produjeron grietas y las pérdidas de agua fueron prácticamente despreciables, sin requerir trabajos de mantenimiento. Esta presa es única, pues presenta la singularidad de la ausencia de juntas.

En 1931 se construyó la presa de Salt Springs, California, de 100 m de altura. Entre sus rasgos sobresalientes se destaca el empleo de la escollera arrojada, el espesor y armadura de la pantalla de hormigón, el sistema de juntas y la solución dada a la fundación en roca de esa pantalla, aunque tuviera problemas de filtraciones. El buen comportamiento general de esta obra influyó en el diseño de algunas que le siguieron de gran altura, tales como la presa de Paradela (110 m, Portugal), y en EEUU, 1950, las presas de Wishon (88m) y Courtright (95 m). Actualmente la pantalla de hormigón de esta presa ha recibido un tratamiento de impermeabilización con materiales plásticos.

En Chile, la presa de Cogoti (76 m) es la más alta de las 17 presas tipo CFRD construidas en ese país durante la década de 1930, donde la subrasante para el apoyo de la pantalla de hormigón se construyó con una capa de material granular lavado (gravas tamizadas). Obra enclavada en una zona sísmica, mostró buen comportamiento en el sismo del 7 de abril de 1943, en que el pedraplén experimentó un asentamiento de 0,42

m sin daños estructurales y sin aumento de pérdidas de agua. En esta presa, sus taludes son notablemente más empinados que los de las presas de tierra (1V:1,6H, aguas arriba; 1V:1,8 aguas abajo).

La presa de Quioch (Invernesshire, Escocia, 1956), altura 39 m, introdujo la técnica constructiva de compactar el relleno de roca en capas de 0,60 m primeramente con rodillo liso (10 t) y después con rodillo vibratorio (3,5 t) y se redujo el espesor de hormigón acostumbrado a la altura de 30 m de 0,50 a 0,30 m. La aplicación del rodillo vibratorio supuso un incremento de un 50% de la compactación obtenida con el rodillo liso. Se midió una porosidad del 27% en el material compactado, frente al 41% medido en la escollera vertida. Los asentamientos después de la construcción fueron despreciables (19 mm). Los resultados satisfactorios del comportamiento de esta obra influyeron en el progreso de la aceptación de las CFRD y en el desarrollo de los equipos de compactación. Actualmente el mercado ofrece rodillos vibratorios de hasta 25 t, el más común de encontrar es el de 10 t.

La aplicación del rodillo vibratorio produjo un incremento del 50% en la calidad de la compactación ya obtenida con el rodillo liso. Se midieron porosidades del orden del 27% en el material compactado frente al 41% encontrado en la escollera vertida. Esta experiencia en la compactación demostró de forma concluyente que la pantalla de hormigón no tendría mayores dificultades para adaptarse a las deformaciones de la subrasante, pues los asentamientos de los materiales sometidos a la carga de agua podrían prácticamente eliminarse al colocar y compactar la escollera en tongadas de espesor limitado, ya que la escollera adquiere características favorables de compresión como las de una arena y grava..

Un ejemplo del desarrollo de nuevas técnicas constructivas fue el caso de la presa de Sassiére en Francia (1959, 39 m), cuyo cuerpo fue construido enteramente con escollera arrojada, mientras que la zona de apoyo de la pantalla de hormigón (de 0,30 m de espesor en toda su altura) se levantó en capas de escollera compactadas de 2 m de espesor y 3,30 m ancho (talud 1V:1,4H). El asentamiento observado ha sido del orden de 2,5 cm, las pérdidas de agua se consideran despreciables.

El embalse superior de la central de bombeo Taum Sauk (Estado de Missouri, EEUU), verdadera represa, fue formado excavando primero la cima del monte Profit hasta la cota de solera y empleando después el material excavado para construir las paredes que limitaran el recinto del vaso, obra de tipo CFRD que tiene un coronamiento de 3,60 m de ancho con un parapeto de hormigón de 3 m de alto. La parte inferior del cuerpo de la presa es de escollera arrojada, abundantemente regada con chorros de agua a la presión de 5kg/cm² en una relación de 2 volúmenes de agua por uno de escollera, mientras que la parte superior está formada por cuatro capas de 1,20 m de espesor compactadas con equipos de transporte y distribución, incorporando también abundante agua. La roca era una porfirita riolítica que daba una broza con trozos pequeños y muchos finos. Los asentamientos después de 2,5 años han sido de 7,5 cm para alturas de pedraplén de 22,20m y de 21,5 cm para 35,30m. Tan altos asentamientos probablemente se debían a la escollera arrojada de tamaño chico y a la frecuente excursión cíclica del embalse por la operación de la central de bombeo. La estanqueidad de la solera del vaso se había confiado a un revestimiento asfáltico que llegaba hasta el pie de la pantalla de hormigón. Las pérdidas del vaso de la presa, de 1830 m de largo, se habían estabilizado en 1967 en 0,230 m³/s, después de 4 años de servicios. Sin embargo,

durante una maniobra de llenado el día 14 de diciembre de 2005, el nivel del embalse superó la cota del borde superior del parapeto de hormigón (la revancha normal era de 0,60 m) sin que los instrumentos de seguridad advirtieran el riesgo. En la presa se abrió una brecha de casi 200 m de ancho y en 30 minutos estaba vacío el embalse (ver Fot. nº 2.05 y 2.06).

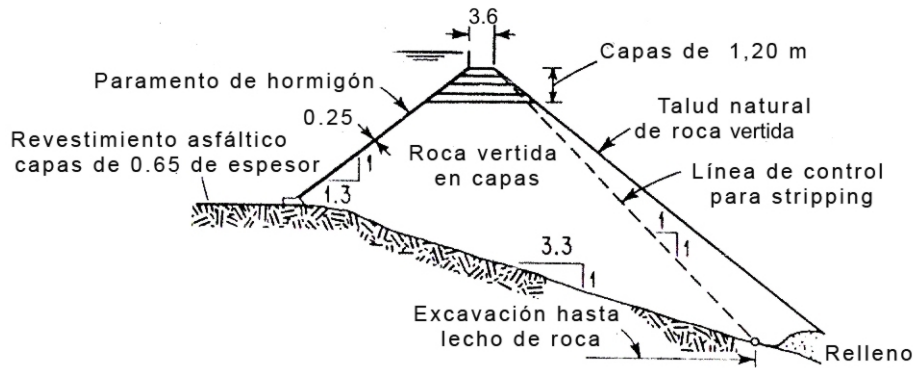


Fig. nº 2.07. Represa Taum Sauk, tipo de obra original (de Davis y Sorensen, ref. 14)

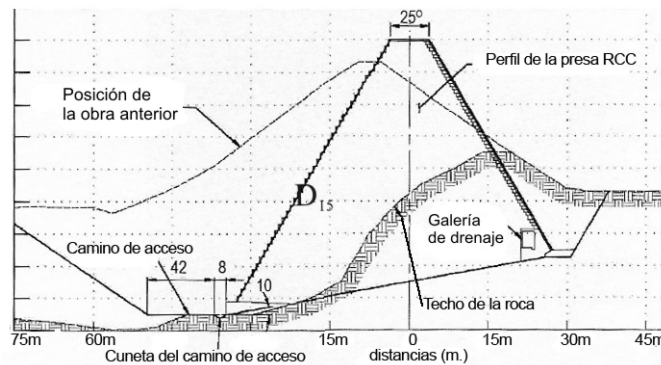


Fig. nº 2.08.- Represa Taum Sauk.- Obra en RCC, reemplaza a la destruida (Rizzoconsultores, 2009).

La reconstrucción de la represa, actualmente en curso (marzo de 2010), reemplazando totalmente la obra CFRD por una obra en RCC, se emprendió luego de satisfacer las normas vigentes sobre la seguridad de este tipo de instalaciones y obtener la autorización para la nueva construcción. Para el nuevo proyecto se definieron nuevos criterios de diseño hidráulico, de estabilidad y de ingeniería sismorresistente,

La presa New Exchequer, en California, de 150 m de altura, se construyó, en 1966, con escollera parcialmente compactada, apoyada en el paramento de aguas abajo de la presa Exchequer de gravedad de hormigón, de 93 m de altura. De un modo conceptual, puede considerarse que se trata de una presa CFRD de 94 m de altura sobre una fundación de escollera de 56 m de altura, cuya construcción se llevó a cabo mientras la antigua presa de gravedad continuó prestando servicios al sistema de irrigación conectado a su embalse. Es destacable el hecho que la nueva presa permitió ampliar la capacidad de regulación del embalse existente en la medida de su elevación por encima de la cota de coronamiento de la antigua obra, por lo cual también es lícito opinar que se trató de una decisión para incrementar la capacidad del embalse pre.existente. Y un modo de sobreelevar una vieja presa de fábrica con tal finalidad.

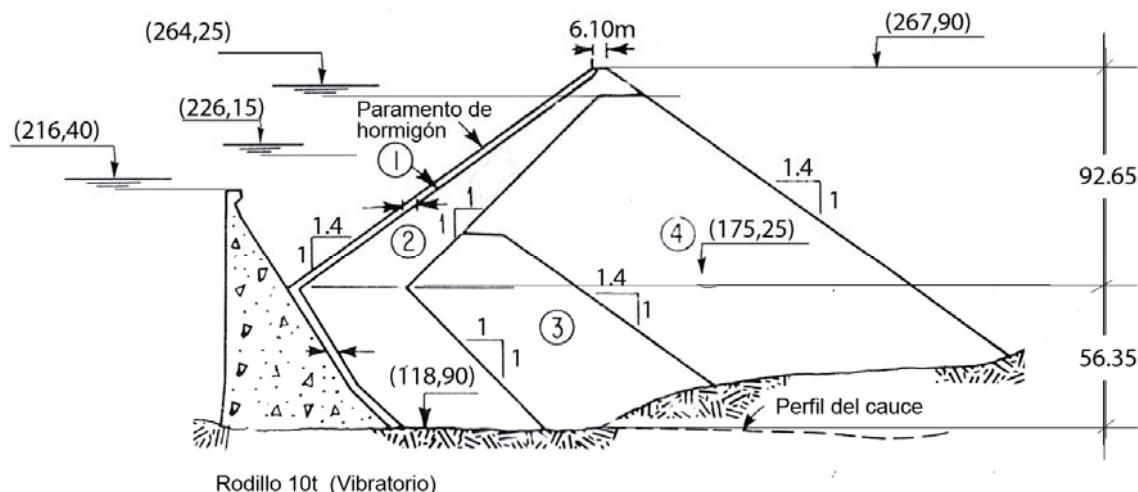


Fig.2.09 Perfil típico de la presa New Exchequer (de Davis y Sorensen, ref. n° 14)

El seguimiento de esta obra permitió incorporar criterios de diseño que influyeron en obras posteriores. Hechos destacables, como la comprobación de la pequeñez de los asentamientos observados, las economías originadas en la disposición de las losas con plinto, la construcción de la pantalla mientras se eleva la colocación de la escollera compactada, la reparación de daños originados por la adaptación de la pantalla a las deformaciones de la subrasante, son experiencias que contribuyeron a la generalización de la aceptación de este tipo de presas, alternativa en la mayoría de los sitios con cimentación rocosa, como se muestra en la siguiente tabla:

Tabla n° 2.01.- Evolución de presas CFRD en relación a su altura

Presa	Año	País	Alto [m]	Taludes		Pantalla		Roca de fundación
				M	J	Armado	Espesor	
Cethana	1973	Australia	110	1.3	1.3	# 0,6%	0,30+0,002 H	Cuarcita
Anchicaya	1974	Colombia	140	1.4	1.4	1y 0,5%	0,30+0,003 H	Hornfels
Foz de Areia	1980	Brasil	160	1.4	1.4	# 0,4%	0,30+0,003 H	Basalto
Salvajina	1985	Colombia	148	1.3	1.3	# 0,4%	0,30+0,003 H	Arenisca
Xingó	1994	Brasil	150	1,4	1,3	# 0,4%	0,3+0,0029H	Gneiss
Aguamilpa	1993	Mexico	187	1,5	1,4	0,3 a 0,5	0,30+0,003H	Ignimbrit
Tianshengqia	2000	China	178	1,4	1,4	# 0,4%	0,30+0,003H	Caliza
Barra Grande	2005	Brasil	185	1,4	1,3	0,4	0,3+0,0025H	Basalto
Zipingpu	2006	China	158	1,4	1,5		0,30+0,003H..	Arenisca
Shuibuya	2008	China	233	1,4	1,46	# 0,4%	0,30+0,003H	Caliza

2.6) Hitos en el desarrollo de la técnica de presas de escollera

Lo reseñado más arriba se puede considerar como una breve exposición del paulatino desarrollo de las técnicas modernas aplicadas a la construcción de las presas de escollera que, a partir de la presa Cethana, ha tenido un impulso tal como para llegar a ser uno de los tipos de alternativa considerados en casi todo nuevo proyecto de la actualidad, a la vez de surgir foros de discusión e intercambio de experiencias, de cuya enumeración se desprende la importancia de la constante atención que la profesión ha dedicado a esta cuestión.

- Simposio sobre Presas de Escollera con Pantalla de Hormigón, 1985, Detroit (EEUU)
- XVIº Congreso Internacional de Grandes Presas, 1988, San Francisco (EEUU)
- Simposio sobre Presas CFRD, 1993, Pekín (China)
- 2º Simposio sobre presas CFRD, 1999, Florianópolis (Brasil)
- Simposio Internacional sobre Presas CFRD, en homenaje a J. Barry Cooke, 2000, Pekín.
- Conferencia Internacional sobre Energía Hidráulica, 2004, Yichang (China)
- Simposio sobre los 20 años de construcción de Presas CFRD en China, 2005, Yichang .
- Taller sobre Presas Altas, 2007, Yichang.
- 5ª Conferencia sobre Ingeniería de Presas, 2007, Lisboa, (Portugal).
- 3º Simposio sobre Presas CFRD, 2007, Florianapolis, Brasil
- XXIIIº Congreso Internacional de Grandes Presas, 2009, Brasil
- 1er. Simposio Internacional sobre presas de Escollera, 2009, Chengdu (China).

En este último foro se trató una propuesta de seleccionar hitos (milestones) que representaran proyectos con indudables contribuciones para el desarrollo tecnológico de la especialidad, sobre la base de la consideración de los siguientes aspectos:

- a) Innovación técnica en diseño, construcción, operación y otras características relevantes.
- b) Buen comportamiento después de terminada su construcción.
- c) Durante la construcción y operación se ha dedicado mucha atención a los aspectos ambientales y sociales.
- d) Contribución a elevar el conocimiento de los progresos técnicos y experiencias adquiridas.

Las presas seleccionadas como hitos son representativas de notables progresos de su época en la construcción de presas de escollera y que fueran punto de referencia para nuevos proyectos. Se agruparon en tres categorías: presas CFRD, presas de escollera con núcleo impermeable de suelos y presas de escollera con estanqueidad de hormigón asfáltico

2.6.1.- Presas CFRD

- i) Presa Foz de Areia (Brasil), en su momento, era la presa más alta en el mundo. Fue también la primera CFRD que, con un embalse de 6.000 Hm³, careciera de dispositivos para efectuar la maniobra de desembalse rápido. Fue mejorado el diseño de juntas y las técnicas de escollerado compactado, cuya producción y colocación excedió los 500.000 m³ mensuales. El tratamiento del talud de aguas abajo fue realizado de tal manera de asegurar un paramento que correspondiera a los requerimientos teóricos del proyecto, con mínimas desviaciones, lo cual ha dado al conjunto una apariencia excepcionalmente agradable.
- ii) Presa Santa Juana (Chile), con sus 106 m de altura, esta presa fue construida sobre una gruesa capa de material aluvional compuesto de arena y

grava. Fue la primera CFRD de más de 100 m de altura en adoptar un sistema integrado de estanqueidad con un muro colado formando parte del plinto flexible de pie de presa. El buen comportamiento del proyecto comprobó la efectividad del sistema integrado anti-percolación, lo cual fue tomado como ejemplo para otras obras en condiciones semejantes de implantación.

- iii) Presa Shiubuya (China), actualmente es la más alta de su tipo en el mundo (233 m). El diseño y construcción de esta presa refleja el estado del arte de las modernas presas CFRD. La innovación técnica incluye las etapas optimizadas de construcción del escollero, la compactación dinámica de la fundación en el cauce del río, un nuevo tipo de estructura y materiales para juntas, juntas horizontales permanentes, tratamiento de muretes extruidos, equipos de compactación controlados con GPS, verificación rápida de la densidad de compactación, instrumentación avanzada para auscultación. Desde su terminación, la presa muestra un buen comportamiento.
- iv) Presa Kárahnjúkar (Islandia) Es la más alta de Europa en su tipo (198 m). El cauce del río presenta paredes verticales de casi 90m en el emplazamiento de la presa. La parte central de ella fue diseñada para resistir altas tensiones y evitar el desconchamiento del hormigón de la pantalla. Se introdujeron juntas elásticas por primera vez, como también otras nuevas características. El desvío del río tuvo aspectos remarcables, lo que permitió un excelente manejo de la obra.
- v) Presa El Cajón (México). En su país, esta presa es la más alta de todas las existentes (188 m). Para hacer mínimo el desconchamiento del hormigón en las juntas de la pantalla, se utilizaron por primera vez fillers entre las paredes de las juntas. El comportamiento habido desde su primer llenado (2007) es excelente. Las pérdidas iniciales eran de 247 l/s, que se han reducido posteriormente a 40 l/s.

2.6.2.- Presas de escollera con núcleo de suelos

- i) Presa Irapé (Brasil): Escollera con núcleo de arcillas y gravas, altura máxima 205m, en su cuerpo se utilizó el producto de las excavaciones realizadas para la construcción del proyecto, en el cual hay rocas meteorizadas ricas en sulfatos. Ubicada en una zona de abundantes lluvias, para reducir la percolación de esas aguas en el espaldón de aguas abajo y evitar la producción de efluentes ácidos (posible fuente de ataque al hormigón y armaduras de otros integrantes del proyecto), fue colocada una especie de “sombrija” en el talud de aguas abajo, constituida por fajas de 6 m de ancho de polietileno de alta densidad. Remarcable la atención prestada a esta cuestión y las acciones referidas a los temas de fundaciones de obras hidráulicas en medios agresivos.
- ii) Presa Xiaolangdi (China): Erigida sobre el río Amarillo, 160 m de altura, se la considera como uno de los proyectos más complicados y audaces del mundo, con rasgos a por sí mismos como la fundación con muro colado de más de 80 m de profundidad, estructuras en las tomas en relación con el ingreso de sedimentos, el tamaño de las estructuras subterráneas, la necesidad de estabilización de rocas en la toma y salida de la margen izquierda. El comportamiento de la presa hasta ahora ha sido estable y normal, su influencia benéfica se aprecia en la sociedad, ecología y economía regional.

- iii) Presas Tehri (India): Con sus 260,5 m de altura, es una de las presas de escollera más altas del mundo. La estabilización de taludes ha dado lugar a trabajos especiales, debido a la inestabilidad de rocas cuarcíticas muy blandas, que incluyeron pozos de tres metros de diámetro profundos, largos anclajes de cables (30 a 40 m de longitud) y anclajes en paquetes de siete cordones. Un revestimiento resistente a la erosión fue aplicado sobre superficies expuestas de la derivación de bajo nivel, como también fue empleado un hormigón de alta resistencia en varias superficies expuestas a velocidades mayores de 25 m/s. El comportamiento de la presa, luego de cuatro años de operación, no ha mostrado signo alguno de presiones neutras anormales dentro del cuerpo de la presa.
- iv) Presas Chicoasen (México). Su proyecto es de los únicos de la década del 70 y su construcción terminada en 1984, ha sido obra de referencia para el diseño y la construcción de muchas grandes presas erigidas en el mundo. En un emplazamiento difícil, condiciones complejas no solo ambientales sino incluyendo además la topografía y geología locales, requirieron medidas originales, como la utilización de arcillas altamente plásticas en las zonas de contacto del núcleo con los estribos. Una característica particular del proyecto también es que el paso de las crecientes se hace por tres túneles. Hasta la fecha, el comportamiento de la presa ha sido el adecuado según la referencia consultada..
- v) Presas Nurek (Tajikistan): Emplazada sobre el río Vakhsh, fue construida entre los años 1961 y 1980. tiene un núcleo central de hormigón que forma una barrera impermeable dentro de la construcción de tierra y escollera de 300 m de altura. A consecuencia del incremento de la actividad sísmica, a partir de cierta cota se han instalado bandas metálicas antisísmicas en la parte superior de los espaldones de la presa en toda la longitud del talud y ancho para mejor distribuir los esfuerzos de corte que se desarrollan durante un terremoto. Elementos de hormigón armado y conexiones flexibles de acero limiten y ajustan el funcionamiento de la banda antisísmica. La escollera entre los bloques de la banda proveen un buen drenaje que asegura la disminución de la presión de poro dinámica en el espaldón superior de la presa. El análisis de los datos de auscultación muestra que la presa está en condiciones satisfactorias después de 35 años de operación.

2.6.3.- Presas de escollera con pantalla interna y externa de hormigón bituminoso

- i) Presas Finstertal (Austria), construida en condiciones climáticas rigurosas entre los años 1977 y 1980, que permitían temporadas de trabajo de sólo 100 días al año. De 150 m de altura, con un núcleo delgado de hormigón asfáltico con espesor variable entre 50 y 70 cm, dotada con un generoso sistema de monitoreo, muestra un buen comportamiento desde el inicio de su explotación. Las pérdidas iniciales eran del orden de los 9 l/s, reducidas posteriormente a solo 1.5 l/s.
- ii) Presas Yashio (Japón), completada en 1992, es de pantalla externa y una de las presas más altas de su tipo (90,5 de alto). La cubierta fue diseñada como una estructura de techo doble con una capa impermeable tanto en la parte superior como la inferior. Una capa intermedia de drenaje se dispuso para detectar claramente pérdidas. Hay un total de siete capas, que en conjunto forman un paquete de 37 cm de espesor. La superficie de la cubierta está protegida con

una delgada capa de mástic asfáltico. Para esta tarea de revestimiento, se diseñó especialmente un pórtico-guinche con un brazo de largo alcance para poder terminar la colocación continua de una faja de 200m de largo en el talud durante una sola etapa.

2.7) Presas de escollera en Argentina

Tal vez la primer presa de Portezuelo, en Los Llanos de la Provincia de La Rioja, haya sido de escollera, técnica constructiva adoptada en nuestro país durante la década de 1930, Destruída por sobrepaso durante su primer llenado, fue reemplazada por una presa gravedad con aliviadero recién a fines del siglo XX. Ejemplos, que permanecen de ese tipo de obra de escollera, existen actualmente en esa provincia, tales como las presas de Anzulón y la de Los Sauces.

La presa de escollera más importante construida durante esa época en nuestro país, que hoy presta importantes servicios, es la de Río Tercero en la provincia de Córdoba. La fig. 7.07 describe la sección tipo de esta presa mientras que las fotografía n° 2.01 y 2.02 muestran el procedimiento constructivo de la escollera vertida y las fotografías n° 6.01 y 6.02, su comportamiento ante un intenso oleaje..

Tabla n° 2.02.- Presas tipo CFRD en Argentina (*Fuente Orsep*)

Presa	Año	Provincia	H [m]	Río	Taludes	Roca de fundación
Los Sauces	1931	La Rioja	42	Los Sauces		Roca
Río Tercero	1936	Córdoba	51	Tercero		Gneiss
Anzulón	1938	La Rioja	32	Anzulón		Roca
Frías	1940	Mendoza		Frías	1,0 /1,0	Terciario
San Felipe	1941	San Luis	27	Conlara		Roca
Maure	1944	Mendoza	15	Maure	1,0 /1,0	Aluvión
Valle Fértil	1957	San Juan	15			Roca
Itiyuro	1974	Salta	62	Carapari		Roca
Campo Alegre	1976	Salta	53	Angostura		Roca
Nogolí	1999	San Luis	60	Nogolí	1,4- 1,4	Aluvión
Pichi Picún Leufu	2004	Río Negro- Neuquén	60	Limay	1,5 /1,5	Gneiss y basalto
Potrillo	2005	Mendoza	116	Mendoza	1,5 /1,8	Granito
Caracoles	2008	San Juan	136	San Juan	1,6/ 1,7	Grauvaca

2.8) Presas de escollera en Mendoza

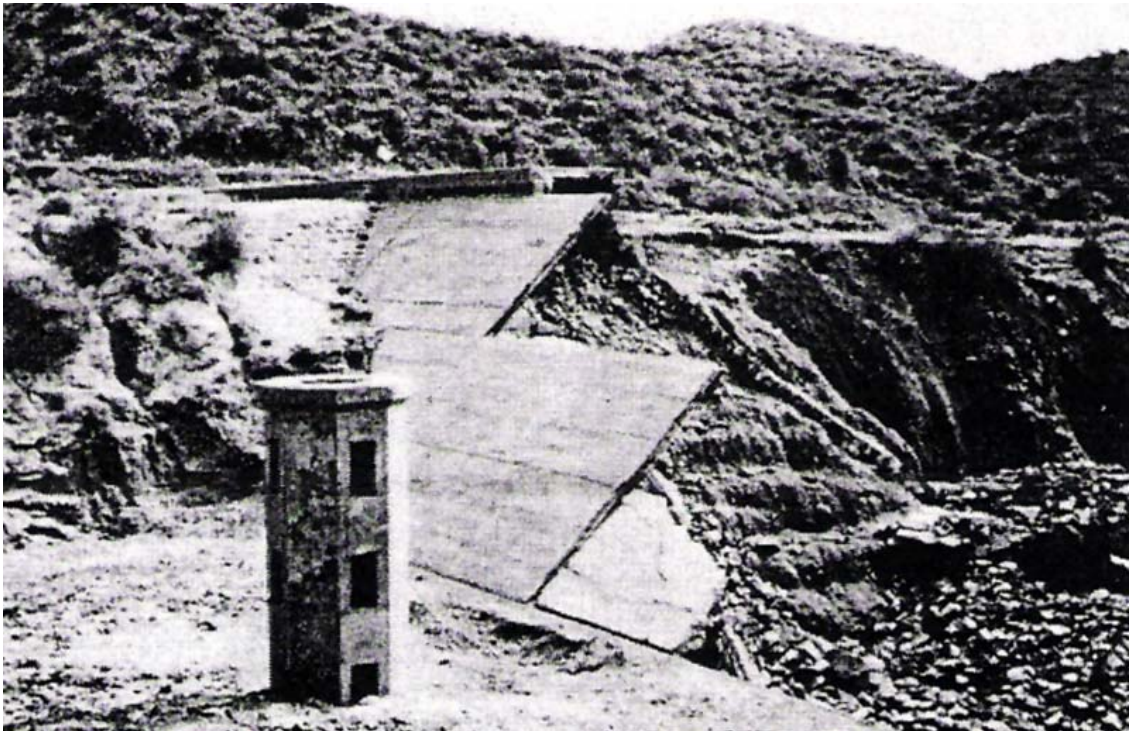
En la cuenca del río Mendoza las presas aparecieron primeramente para asegurar la derivación de agua para abastecimiento poblacional y de riego (caso de azudes conocidos como diques derivadotes, el Dique Cipolletti es el primero a fines del siglo XIX) , que se emplazaron no sólo en ríos sino también en grandes canales, como el Caciue Guaymallén, cauce de factura precolonial. Siguió luego , a finales de la década de 1920, la construcción del azud de Cacheuta, con compuerta cilíndrica y fábrica de mampostería de roca granítica, para alimentar la central hidroeléctrica homónima



Fot. n° 2,01.- Presa Río III (Córdoba, Argentina), construcción de tipo CFRD con escollera vertida. Se nota la segregación del material más grueso. (*Gentileza Orsep, Ing. G. Gutierrez*)



Fot. n° 2.02.- Presa Río III, construcción de la pantalla de hormigón, con la configuración antigua de juntas horizontales (Córdoba, 1936). (*Gentileza Orsep, Ing. G. Gutierrez*)



Fot. n° 2.03.- Presa Frías (Mendoza, 1930), destruida por sobrepaso el 4 de enero de 1970.



Fot. n° 2.04.- Presa Lago Gintung (Indonesia). Rotura por sifonaje, el 28 de marzo del 2009. Presa de tierra de material homogéneo (*bajada de Internet*)



Fot.nº 2.05.- Represa Taum Sauk (Missouri, EEUU). Rotura por sobrepaso el día 15 /12/2005. Erosión de ladera por el derrame del agua, que descubre la litología superficial del terreno rocoso (*bajada de Internet*).



Fot. nº 2.06.- Represa Taum Sauk. Colapso por sobrepaso. Se ve el tipo de obra del cierre (CFRD) en la pared derecha de la brecha, la retroerosión ha interesado parte de la solera del vaso. (*adaptada de Internet*)



Fot. nº 2.07.- Presa Marib (Yemen, destruida en el siglo VII de la era actual, después de más de mil años de prestación de servicios). Hoy, lugar de turismo (*bajada de Internet*)



Fot. nº 2.08.- Presa Marib. Aliviadero. No fue suficiente para evitar el sobrepaso, que erosionó la parte central de materiales sueltos. (*bajada de Internet*)

CAPITULO 3: Desarrollo del proyecto

Coautor Ing. Gerardo A. Espinosa

El proyecto de una obra se termina con la construcción de la obra.

Karl Terzaghi

3.1) Generalidades

La implementación de un proyecto requiere responder sucesivamente a un grupo de cuestiones que se podrían caracterizar mediante un cierto número de interrogantes, tales como

- ¿Cuál es la necesidad a satisfacer? O más modernamente y sin escrúpulos, ¿qué necesidad crear?
- ¿Cómo satisfacerla?
- ¿A quién beneficia?
- ¿Por qué debe hacerse?
- ¿Dónde debe hacerse? .
- ¿Cuándo debe hacerse?
- ¿Cuándo debe finalizarse?
- ¿Con qué financiarla?

Ocurre que para llegar a disponer organizadamente las respuestas adecuadas a esta serie de preguntas, a fin de tomar la decisión última, por la multiplicidad de aspectos a ser considerados y el costo de las diligencias necesarias a practicar, hay que decidirse a elaborar el proyecto de lo que se desea, proceso durante el cual pueden ocurrir situaciones que determinen la aceleración de los trabajos en curso o bien cualquiera de las posibilidades que incluyan su interrupción indefinida, hasta el abandono..

Una porción de la litósfera terrestre, que se encuentra en un cierto estado de equilibrio frente tanto a las acciones internas como a las exógenas, cuyo juego ha determinado la configuración actual de su superficie, será afectada primeramente por los trabajos del hombre en busca de cuantificar esas acciones en relación con el proyecto propuesto, como el de una presa dentro del tema general que se está tratando aquí. Después, en segundo término, por la realización de las construcciones pertinentes, por la nueva relación suelo-agua que se creará con la presencia del embalse y, últimamente aunque no por ello de menor importancia que las razones expuestas, por sus efectos en el ámbito socio-económico en que se inserta.,

¿Hay alguna región de un país donde no esté creado un derecho real de una persona o de una comunidad humana?...La paulatina ocupación de los terrenos existentes, con la transformación de su aprovechamiento en función de los intereses temporales de quienes detentan su posesión, es parte de los aspectos que se deben estudiar en relación con la obra hidráulica que se está proponiendo, juntamente con los específicos que conducen a evaluar el volumen de agua que escurre por el río, la configuración superficial de los terrenos, la constitución material del subsuelo dentro de la zona activa interesada por las fundaciones y los nuevos niveles de las aguas

subterráneas, tanto aguas arriba como aguas abajo del emplazamiento. Es el conocimiento de la futura relación agua-suelo con referencia a los usos que el hombre habrá de ejercitar lo que irá caracterizando la obra cuyo proyecto se está encauzando. Además de ser una obra esencialmente hidráulica, hará surgir un espacio donde el agua corriente se detendrá y acumulará.

Son entonces varios tipos de estudios necesarios para conocer adecuadamente el lugar donde se propone emplazar el proyecto, donde campean disciplinas a veces dispares, por lo que a partir de la historia y la geografía generales, hay que abrirse paso a través de ellas para evaluar un presente y elaborar un modelo de comportamiento futuro compatible entre la naturaleza y el hombre como parte de esa misma naturaleza, para evaluar si vale la pena llevar a cabo el proyecto propuesto.

El proyecto de una presa está asociado generalmente con el de otras obras de infraestructura pertenecientes a diversas utilidades del agua, que requieren obligatoriamente su proyecto particular, de modo que el proyecto de una presa, si pertenece a un proyecto integral de aprovechamiento de un tramo de río, es una parte por supuesto muy importante del conjunto y, correspondientemente, tiene un lugar destacado en el programa general de ejecución del proyecto mayor.

Quizás la tarea más difícil de cumplir por la clase política de una sociedad, sea la de manejar los recursos naturales disponibles y tener sus integrantes las habilidades necesarias para asegurar las condiciones de sustentabilidad de dicha sociedad en el muy largo plazo. Hay presas en el mundo con más de mil años de prestación de servicios. Ello significa que los responsables de ese entonces gobernaron para pasado mañana, además de para el día en que les tocara actuar. O bien que les resultó la suerte de realizar una obra que prestó servicios mucho más allá de las previsiones que le dieron origen.

Es, entonces, conveniente adoptar un procedimiento compuesto por niveles sucesivos, no necesariamente estrictos, tales como los correspondientes a las siguientes denominaciones, que están afectadas por los usos y costumbres de la Administración Pública existente en el país o región donde se desarrolle el proyecto, incluso sus tradiciones y lenguaje:.

- Inventario (idea y perfil)
- Prefactibilidad
- Factibilidad
- Proyecto para contratación de obras
- Proyecto Ejecutivo o de Construcción,
- Operación y Seguimiento (Auscultación)
- Abandono

Los tres primeros niveles orientan a quien tiene la responsabilidad de la decisión última, de ir decidiendo la conveniencia de seguir con la profundización del proyecto o bien su abandono frente a otras alternativas para encauzar el desarrollo de las acciones del conjunto social interesado. El antepenúltimo nivel, corresponde obviamente al de ejecución, con la formalización de todos los compromisos que ello significa entre los intereses concurrentes que pudieren estar en juego, pues no todos se

verán favorecidos y algunos, decididamente perjudicados en una medida cuya magnitud será siempre discutible. Será el criterio del bien común el que deberá imponerse en la decisión final.

Sin que implique un orden de prelación, un listado tentativo de estudios necesarios para la construcción de una presa, es el que a continuación se propone enumerativamente, emerge de la práctica profesional de la ingeniería en el ámbito de presas de embalse del siglo XX, junto a disciplinas correspondientes a ciencias sociales:

1. Estudios hidrológicos
2. Estudios topográficos
3. Estudios geotécnicos
4. Estudio del dominio de los terrenos interesados
5. Estudios socio-económicos.
6. Estudios de impacto ambiental

Es de capital importancia tener claro cuales son las cuestiones que ordenadamente requieren tener respuesta a fin de avanzar con seguridad en el proceso. Los tres primeros son típicamente los aspectos de los cuales se ocupará primordialmente la ingeniería en general, mientras que el cuarto y quinto de estos aspectos están reservados a profesiones específicas. En el último, la intervención es de todos.

De ese listado inmediatamente se desprende que el desarrollo del proyecto de una presa es una cuestión interdisciplinaria, como el de cualquier obra pública, por lo cual desde el principio es conveniente regular los alcances de la intervención de los especialistas en función del tamaño esperable del proyecto, del estado de su evolución y de la inserción dentro de los hitos de desarrollo en la región, además de los que específicamente se refieren a la práctica de la ingeniería, para incurrir estrictamente en los gastos necesarios para cada etapa en que se encuentre el proyecto. La documentación que se vaya produciendo debe ser fidedigna y rigurosamente obtenida, para que las conclusiones que en ella se consignan, realmente conduzcan a la profundización del conocimiento cierto del lugar y de su entorno, a la vez que se progrese en la cuantificación del volumen global de obra que demandará el emprendimiento, junto con el balance de impactos favorables y perjudiciales del mismo. Particularmente deberá cuidarse que desde un principio, se utilice un único sistema de referencia topográfica, común a todos los estudios de campaña que se emprendan, con puntos fijos monumentalizados en el terreno, que contribuyan a la registración y demarcación posterior de terrenos fiscales y/o privados, según los sistemas catastrales que haya adoptado el Estado, aparte de la ubicación de los sitios donde se practiquen investigaciones en profundidad para las futuras obras.

Generalmente, el dueño del proyecto será el Estado. La decisión de llevar adelante el proyecto de algunas presas de embalse ha surgido de practicar una cierta política de obras públicas hidráulicas, derivada a su vez de una concepción del uso del agua disponible en un país o región determinada en sus modos de aprovechamiento. La vida útil de una presa puede abarcar siglos, por lo cual su financiación no suele ser económicamente una inversión atractiva para el sector privado. Si bien existen en el mundo grandes obras realizadas por la actividad privada (Canal de Suez, el Eurotúnel), tienen que darse condiciones muy atractivas para que grupos empresarios se atrean

por sí solos a enfrentar proyectos que incluyan grandes presas sin el apoyo del Estado. El Canal de Panamá empezó como un emprendimiento privado de una empresa francesa. Lo terminaron integrantes del Cuerpo de Ingenieros de Estados Unidos dependiendo directamente de la presidencia de ese país, mientras que años atrás accionistas franceses perdieron su inversión, escándalo que rozó al constructor de la torre Eiffel.

3.2) Descripción tentativa de las fases de un proyecto de presa

La geografía física y la geología contribuyen a proporcionar información básica general acerca de los recursos naturales existentes en una región. Aquella puede estar mejor definida por servicios técnicos del Estado organizado que, por la previsión de algún integrante de la sociedad con poder político suficiente en su momento, estén capacitados técnica y legalmente para relevar y registrar esa información que, cuando se trata de fenómenos pasados de repetición posible, permiten conocer su historia y pronosticar su probable aparición futura, como son los fenómenos meteorológicos, los hidrológicos y los terremotos. Un programa de reconocimiento del lugar bien elaborado tiende a equilibrar la intensidad a dar a los estudios particulares en función de su influencia relativa en las decisiones a tomar durante su progreso y al atesoramiento de información básica para futuros estudios.

Con los medios modernos de reconocimiento del terreno (imágenes satelitales y fotografías aéreas) se pueden acelerar los estudios generales, pero no reemplazar los reconocimientos directos del terreno por parte de los especialistas, por obvias razones de interpretación personal de lo que hace a cada lugar un sitio único. Siempre serán de utilidad los resultados de la interpretación geológica y topográfica de las fotos aéreas a escala conocida, particularmente en la organización de los trabajos de campaña, ya sea para estudios generales como para los específicos de una obra dada, pues constituyen una primera documentación con elementos graficados respaldados adecuadamente, donde se describen las instalaciones existentes y el uso dado a los terrenos que pudieren ser afectados. Es conveniente aprovechar el conocimiento práctico de lugareños, los baqueanos, particularmente en las etapas iniciales de las investigaciones de campaña, no siempre la traza recta entre dos puntos de un camino suele ser la más conveniente.

Las características geomecánicas de las formaciones geológicas que servirán de fundación a la presa son las que generalmente tienen preponderancia en la selección del tipo de obra a proponer, junto con la morfología del terreno descrita por los relevamientos topográficos. Las formas del terreno son el resultado de las acciones que se desarrollaron en la naturaleza entre la corteza terrestre y las fuerzas modeladoras que ejercen el agua y la atmósfera (erosión, sedimentación, hidrólisis, temperismo), por ello con una topografía confiable del lugar probable de emplazamiento de una presa y de una descripción preliminar de la geología del lugar, es posible esbozar cual sería el tipo de presa más adecuado y su emplazamiento o, por lo menos, proponer un número reducido de alternativas a considerar antes de obtener más información para la decisión final, tarea aquella indispensable para orientar la pragmaticidad de nuevos estudios de fases posteriores, pues resultará siempre útil relacionar investigaciones con las solicitudes que impondrá a las formaciones naturales existentes la construcción de retención del agua que se intenta erigir, junto con sus obras complementarias.

Existen varias maneras de dividir el programa general de estudio, y con ello los trabajos de reconocimiento, en fases sucesivas y específicas, cada una definida por el objetivo propuesto, las características de los medios a emplear y los recursos financieros disponibles. La práctica es muy diversa, tiene influencia en ella el idioma, las tradiciones, las modalidades de la administración pública que de alguna manera interviene en el desarrollo del proyecto y los recursos financieros disponibles. Una división como la indicada en el punto 3.1 puede servir de orientación en la formulación de tal programa, ya sea dentro de la administración pública como en el seno de una organización privada interesada en el desarrollo del emprendimiento.

3.2.1) Inventario

La planificación de obras de infraestructura para una región está determinada por la política que impere en la clase dirigente en un momento dado de la historia del lugar, según la cual se prefiera atender algunos aspectos deseables de su desarrollo. La información básica inicial usualmente es suministrada por elementos geográficos generales (cartas topográficas y geológicas) originados por servicios técnicos especializados del país o internacionales (como en nuestra época son las fotografías satelitales), de modo que, con estudios específicos locales complementarios, se pueda obtener una cuantificación grosera de la magnitud de las obras a proponer y posibles beneficios de su operación.

La primera aproximación que se hace para la enunciación de la iniciativa de una construcción es la “idea”. Con la formulación conceptual de la misma, se tiene el inventario. Esto constituye el inicio que, en principio, puede originarse por el conocimiento personal del relieve del terreno en un caso dado, producto a veces de la exploración del terreno por razones que no son ingenieriles, como fue el caso de Livingstone en África, para iniciar actividades comerciales que terminaron en coloniales. Es decir, la idea se puede originar en el seno de cualquier sector de la comunidad interesado en el desarrollo de la infraestructura productiva del país o de la región.

Surge la pregunta de cual sería el tamaño de la presa y el costo presunto o presupuesto tentativo de su implementación, además del emplazamiento de la obra, a la vez que identificar la conveniencia de satisfacer determinadas necesidades de la comunidad. La respuesta a tales preguntas es lo que se suele denominar el perfil del proyecto, el cual ha de constar de dos partes. La primera de ellas es una descripción a grandes rasgos del objeto del proyecto, elaborada por expertos, con la cual se responda a la primera parte de la cuestión aquí planteada; mientras que la segunda será una estimación de costos y beneficios (incluida una valoración somera del impacto ambiental). Es importante considerar aquí el siguiente concepto: el paso de la etapa de perfil a la de prefactibilidad, implica una profundización en los aspectos técnicos y económicos, que se traduce en una disminución del riesgo que se asume para la elaboración del proyecto y por lo tanto mayor certeza en los distintos aspectos involucrados. Si el costo asociado a la mayor cantidad de información es menor que el costo valorizado del riesgo se pasa a la otra etapa.

El informe conjunto habrá de permitir al encargado de tomar decisiones de proseguir o no la gestión de la obra. En general son tres las opciones que se pueden presentar:

- i) Archivar el proyecto para una futura reconsideración de su viabilidad.

- ii) Desecharlo por completo.
- iii) Proseguir con la prefactibilidad.

3.2.2) Prefactibilidad

Como resultado fundamental de este nivel, se espera llegar a una conclusión acerca de la conveniencia de continuar con el proyecto. Para ello en relación con una presa hay que iniciar estudios hidrológicos referidos al funcionamiento del embalse para consecuentemente definir la altura de la presa y los caudales de diseño de sus obras complementarias, mientras que los estudios topográficos y geológicos permitirán hacer el análisis de los tipos de obra con sus volúmenes posibles y preseleccionar los que preliminarmente aparezcan como los más adecuados para el lugar, junto con una apreciación de los materiales de construcción existentes, de las infraestructuras de otra índole (camino, conducciones de agua, pobladores, comunicaciones, sitios de interés histórico y/o arqueológico, líneas eléctricas). En este nivel, las investigaciones de campaña se limitan, aparte del análisis de antecedentes existentes, a lo que proporciona la interpretación de relevamientos aéreos y algunos perfilajes del terreno (geofísica) de rápida obtención.

Es durante esta etapa que se comparan alternativas del proyecto, elaboradas principalmente en función de la morfología del terreno junto con su mapeo geológico.

Los diseños de las obras que se propongan generalmente estarán en relación con proyectos semejantes recientemente construidos, con sus costos y experiencias de construcción conocidos o publicados. Las cifras a tomar en consideración no debieran tener más de dos dígitos significativos, con rangos de variación bastantes amplios para los costos y beneficios.

El informe de prefactibilidad suele ser sometido a una evaluación técnica, económica, financiera, legal y administrativa por parte del Estado cuando ha sido encargado a organizaciones privadas o bien producido por los servicios oficiales, a fin de proseguir con el desarrollo del proyecto si en el estado del conocimiento alcanzado resultare conveniente hacerlo, repitiendo el concepto de que el costo de obtener mayor información debe ser menor que el costo de asumir un cierto riesgo, entonces se adoptan decisiones como las siguientes:

- i) Reestudio
- ii) Rechazo definitivo
- iii) Archivo para su reconsideración en el futuro.
- iv) Proseguir con el estudio de factibilidad

3.2.3) Factibilidad

El objetivo fundamental de esta etapa es la selección definitiva del emplazamiento del proyecto y sus características geométricas, para lo cual es indispensable el conocimiento a un nivel adecuado de las características hidrológicas del río, de las condiciones de fundación de los terrenos de fundación interesados por la obra principal y de sus complementarias, incluido la permeabilidad de las formaciones geológicas existentes en el vaso. Los trabajos de campaña, tanto topográficos como geológicos son importantes, ya que se requiere conocer características mecánicas propias de los

materiales que constituirán las fundaciones de las futuras obras y de las singularidades que pudieren ocultarse bajo la cubierta de materiales sueltos existentes, aunque puedan diferirse investigaciones de campaña puntuales que, por su alto costo, fuere conveniente realizarlas durante la etapa siguiente de elaboración del proyecto definitivo.

La documentación que se produzca estará compuesta por informes y planos que describan la solución elegida de modo que los estudios económicos y los de impacto ambiental partan de una estimación de costos y beneficios de razonable precisión, cuyo orden a veces es fijado por las condiciones imperantes en el mercado financiero, ya que a mayor precisión corresponde una mayor inversión en los estudios previos de la obra. A veces, la menor inversión en esta etapa lleva consigo una mayor inversión en las etapas sucesivas, especialmente durante la construcción. Hay un dicho corriente: lo que no se gasta en estudios básicos previos lleva a un gasto seguramente mayor durante la construcción. Justificado el objeto y la magnitud de la inversión, el desarrollo del trabajo prosigue con la elaboración del proyecto definitivo de las obras y los trámites que correspondan según la legislación ambiental vigente (en la provincia de Mendoza, obtener la D.I.A. = Declaración de Impacto Ambiental, ley n° 5967).

Durante esta etapa deben identificarse las acciones administrativas que permitan planificar las medidas de mitigación y reparación de los impactos negativos derivados de la construcción de la obra en proyecto, tales como:

- Afectación a los derechos de propiedad que impidan la disponibilidad de los terrenos a ocupar con las obras, la inundación del vaso, la relocalización de pobladores.
- El estudio del nuevo ecosistema y de las políticas recomendables acerca de la regulación del uso del suelo en relación con la sustentabilidad de la administración del agua.

El informe de factibilidad es entonces sometido a una evaluación técnica, económica, financiera, legal y administrativa por parte del Estado o del Comitente privado en su caso, a fin de continuar con el desarrollo del proyecto si en el estado del conocimiento alcanzado y de la situación económica existente resultare conveniente hacerlo o bien adoptar decisiones como las siguientes:

- i) Reestudio
- ii) Rechazo definitivo
- iii) Archivo para su reconsideración en el futuro.
- iv) Proseguir con el proyecto definitivo.

3.2.4) Proyecto Definitivo (projet pour l'appel d'offres)

La modalidad de implementación adoptada por el propietario del proyecto tiene influencia en las características de la documentación a producir para esta etapa previa al inicio de la construcción, pues el propietario puede tener capacidad y medios para afrontar las obras por sí mismo (trabajos por administración). o bien recurrir a la contratación de una o varias empresas especializadas. En ambos casos es indispensable tener los planos generales de todo el emprendimiento, con el diseño definitivo de cada parte, como el de la presa, sus órganos de estanqueidad y obras complementarias, junto

con las especificaciones técnicas correspondientes, de modo de establecer el costo más probable del proyecto.

En esta fase del proyecto se profundizan y completan estudios hidrológicos, topográficos y geotécnicos realizados anteriormente relacionados principalmente con los recursos hidráulicos, los materiales de construcción naturales, la fundación de la presa y de las obras complementarias, a fin de minimizar riesgos geológicos que pudieren surgir durante la fase de construcción. Las estructuras se predimensionan en función de la geometría resultante de las verificaciones hidráulicas, ya que generalmente suele posponerse el recurrir a laboratorios especializados para hacer modelos físicos a escala reducida durante la etapa de ejecución del proyecto ejecutivo, como así también los diseños y cálculos de las estructuras resistentes.

La buena calidad de un proyecto definitivo depende de la adecuada información básica disponible y de su competente elaboración técnica. Pero su llevada a la práctica requiere la consideración del principio de las 6P (en inglés “Proper Price Planning Prevents Poor Performance”) traducible como “*Una adecuada planificación del precio evita pobres realizaciones*”, por lo cual la redacción del proyecto definitivo exige que su contenido permita a un oferente entrenado evaluar rápidamente la magnitud de su futuro compromiso, las características del entorno en que se desarrollarán los trabajos, medios de comunicación existentes, población obrera disponible con sus costumbres laborales locales, proveedores de materiales e insumos especiales, eventos posibles y bastante probables (averías, inundaciones por aluviones, lluvias excepcionales, heladas, huelgas...). De tal proceso emergerá el precio pretendido para cumplir con el futuro contrato si es el caso de un único responsable de la implementación de la obra

Un proyecto definitivo puede alcanzar diversos niveles de reflejo de la realidad del lugar del emplazamiento de la obra y de las características de las construcciones a realizar. Por completo que pudiera ser, nunca preverá todas las contingencias que se encontrarán, algunas de las cuales se conocerán solamente en el curso de la obra. Por eso, el precio y el plazo de ejecución de la misma que se obtenga durante la gestión de la contratación de los trabajos serán tanto más ajustados según la pertinencia de la información suministrada al oferente.

3.2.5) Proyecto Ejecutivo (Ingeniería de Detalles)

El proyecto definitivo describe la obra a una escala compatible con el tamaño del papel donde se lo muestra. En las normas de dibujo técnico imperantes en nuestro país se establecen escalas y tamaño de planos para la práctica de la ingeniería. Es conveniente que la documentación gráfica que se maneja en las oficinas técnicas de campaña y frecuentemente en el mismo terreno, sea de un tamaño tal que facilite su manipuleo, lectura y archivo, por ejemplo, A-1 en el gabinete y A-3 en la obra. Los planos de detalle para la fabricación de elementos de origen industrial a veces requieren tamaños mayores.

La relación entre la cantidad de planos de un proyecto ejecutivo y la de a los planos de un proyecto definitivo puede llegar a ser mayor de 15.

El proyecto ejecutivo de una presa termina con el dibujo de los planos conforme a obra (“as built” se dice brevemente en el idioma inglés) junto con la

redacción de la última versión de las memorias de cálculo hidráulico y estructural de las partes constituyentes de la obra completa. Es muy conveniente que el propietario de la obra tenga un archivo ordenado de esa documentación, fuente de información para futuros trabajos (incluidos no sólo los de operación y mantenimiento, sino también los de modernización de las instalaciones al cabo de un cierto tiempo de operación y eventuales estudios de incidentes que pudieren aparecer durante su vida útil).

3.2.6) Operación y Seguimiento (Auscultación)

Una presa es un mecanismo más que el hombre introduce en la naturaleza. Modifica la red local de flujo del agua subterránea, interrumpe el caudal sólido transportado por el río, aplica fuerzas de diversa magnitud en los contactos entre obra y terreno de fundación, que son absorbidos por la formación natural y a su vez experimenta acomodamientos internos, que originan la aparición de tensiones internas no identificadas durante las etapas anteriores.

Mediciones de tensiones y deformaciones proporcionan la información necesaria para evaluar el comportamiento mecánico de la obra y de su fundación, como también características de la nueva red de flujo subterráneo creado por el embalse.

Otra fuente de inquietudes es la pertinencia de las hipótesis adoptadas para el diseño y dimensionamiento de los órganos de seguridad tanto hidráulicos como estructurales de lo construido. A veces, tales inquietudes aparecen tras la ocurrencia de alguna catástrofe en otros lugares, como sucedió en Mendoza tras la rotura de la presa Frías en 1970 por insuficiencia del aliviadero, se amplió diligentemente la capacidad de los aliviaderos de las presas vecinas Papagayos y Maure.

Este período de tiempo va desde su puesta en servicio hasta su inutilización, ya sea por destrucción o agotamiento de su rentabilidad. La vida útil de una presa puede alcanzar siglos, tal como se ha referido en el Cap.2. Durante tal período, habrá acciones que tiendan a conservar y mantener el funcionamiento de la instalación, proceder al reemplazo de partes que por obsolescencia u otras causas afecten la continuidad de la prestación de los servicios esperados, la incorporación de nuevas tecnologías, el satisfacer nuevas demandas no contempladas en las etapas anteriores.

3.2.7) Disposición final de la obra (Abandono)

Las presas pueden tener una vida útil muy variable. Su realización responde a la satisfacción de intereses en una época dada de la existencia de una comunidad humana. Si cambia la relación de esos intereses con la región donde se emplaza la presa (emigración, cambios de actividad, fenómenos naturales extraordinarios, guerras con otros pueblos) se puede llegar a una situación en que la presa o sus ruinas se conviertan en un monumento de carácter histórico en el mejor de los casos y el río recobre su cauce hacia aguas abajo del sitio donde embalse y presa se encontraban.

Hay presas que sucumbieron a su primer llenado, como la de Teton (EEUU). En poco más de cuatro horas se vació totalmente el embalse. En Irán hay una presa todavía en explotación que tiene más de mil años.

3.3) Alcances tentativos de las fases de un proyecto de presa

Llegar a la construcción de una obra de infraestructura es un proceso en que intervienen humanos de diversa mentalidad profesional. Como tal, el diagrama elemental de flujo de fases que hemos adoptado en este capítulo es meramente conceptual. Decisiones del propietario pueden hacer que etapas previas a la elaboración del proyecto definitivo no sean formalmente realizadas, sin embargo la adquisición del conocimiento cierto y suficiente de las características geomecánicas del lugar exigirán tiempo y dinero, cuya estimación siempre será una cuestión de acierto y criterio, ya que no será conveniente omitir investigaciones de campo con el argumento que posteriormente el curso de los trabajos proporcionará la información que previamente se hubiera requerido.. Cada etapa debe terminar con un informe escrito, cuyo contenido refleje el estado del conocimiento del lugar y el de la evolución del diseño propuesto, junto con un programa de acciones para la etapa siguiente del desarrollo del proyecto.

Cualquiera que sea la velocidad del desarrollo del proyecto, los estudios y trabajos que se realicen en cada etapa deben tener una rigurosidad adecuada como para garantizar la confiabilidad de los resultados, particularmente por el hecho que las acciones sucesivas para la profundización del conocimiento del lugar se apoyan necesariamente en ellos. Hay que discernir entre lo permanente y fundamental y lo que en el transcurso del tiempo pueda estar sujeto a modificaciones, particularmente por acción del hombre y del estado del arte. Tareas bien hechas durante cada etapa y adecuadamente referidas al terreno contribuirán a minimizar las inversiones previas del proyecto, evitar repeticiones innecesarias de tareas profesionales, a la vez que abreviar la duración del proceso. Todo estudio tiene que terminarse en gabinete con un informe donde, aparte de la descripción de cómo se hicieron las investigaciones de campaña y de laboratorio, se consignen los resultados, una evaluación de los mismos y la relación con el estado del desarrollo de la ingeniería del proyecto.

3.3.1) Inventario

a) Aspectos hidrológicos

Recopilación de anuarios hidrológicos y de la información meteorológica, ya sea publicados o bien disponibles en los servicios técnicos del Estado. Régimen del río. Estimación del derrame medio anual y módulo. Estudio preliminar del régimen de crecientes.

b) Aspectos topográficos

Recopilación de antecedentes cartográficos de la zona. Estimación de la superficie de la cuenca imbrífera. Reconocimientos de los lugares posibles de emplazamiento, identificación de accesos. Nivelaciones barométricas.

c) Aspectos geotécnicos

Recopilación de antecedentes geológicos. Estudio de cartas geológicas y reconocimientos superficiales del lugar. Fotointerpretación de relevamientos aéreos expeditivos. Referencias a otros proyectos llevados a cabo con características similares.

d) Gabinete

Arquitectura a grandes rasgos de la obra propuesta y de su relación con el medio.

e) Aspectos ambientales

Identificación de variables

3.3.2) Prefactibilidad

a) Aspectos hidrológicos

Profundización del conocimiento de los derrames del río. Correlación con los registros de estaciones de aforo cercanas para establecer la probable oferta de agua local. Establecimiento del registro local de caudales medios mensuales de una longitud comprendida entre 25 y 50 años como mínimo por correlación, si hubieren cuencas semejantes. Estudio de la demanda potencial de agua en función del aprovechamiento de la regulación del río. Estudio preliminar de la influencia del volumen de embalse en la garantía de la oferta de agua en relación con la demanda potencial.

Estudio probabilístico del régimen de crecidas. Hidrogramas de diseño. Aplicación al diseño preliminar del aliviadero y desvío del río. Estimación de la importancia de inundaciones.

Sedimentología. Volúmenes esperables de sedimentos transportados por el río..

b) Aspectos topográficos

Desde el comienzo de los estudios de campo, es conveniente apoyarse en el sistema de coordenadas geográficas adoptado por las oficinas técnicas del Estado, encargadas de realizar las cartas topográficas generales del territorio. Tal proceder actualmente es facilitado por el uso de aparatos posicionadores de puntos aislados que posteriormente sean integrantes de poligonales, especialmente de nivelación geométrica.

Levantamiento aéreofotogramétrico del tramo de río que se propone aprovechar. a escala 1:10 .000 ó 1:5.000, según la equidistancia entre líneas de nivel que se adopte en las representaciones gráficas. Los pares de fotografías obtenidas serán de una gran ayuda en los estudios preliminares del lugar, gracias a aparatos muy sencillos que permiten obtener una visión estéreoscópica del relieve del terreno.

Cubicación preliminar del volumen de embalse para el emplazamiento de presas que se seleccionen como alternativas.

Red de puntos de apoyo para las investigaciones que se realicen para el emplazamiento de la presa, medida por triangulación o trilaterización. Levantamiento planialtimétrico preliminar del mismo a escala adecuada al tamaño de la obra, no menor de 1:1.000, según el tamaño de la obra. Puntos bien monumentalizados

permiten realizar el referenciamiento correcto de las investigaciones de campaña como también el replanteo de lo elaborado en el gabinete, sea cual fuere la etapa del desarrollo del proyecto.

c) Aspectos geotécnicos

Descripción general de la geología del emplazamiento de la presa y del vaso como parte de la geología del conjunto del terreno interesado por la obra y de la región. La primera proporciona una imagen de la historia geomorfológico y sísmica, como también de eventuales tensiones de la corteza terrestre, mientras la segunda describe la litología, explica la tectónica y el proceso de erosión que haya formado el relieve actual del lugar y revela los sistemas de fallas principales, acumulaciones de sedimentos en los valles, deslizamientos de suelos, modificaciones de taludes, preconsolidación glaciaria, existencia de formaciones kársticas.

Reconocimiento de condiciones críticas y dificultades constructivas, delimitación de zonas débiles y potencialmente sujetas a problemas o de elementos dudosos a estudiar en reconocimientos complementarios. Primera estimación de tapadas (overburden), de la profundidad de zonas alteradas, de excavaciones de importancia necesarias y de otros datos ilustrativos acerca del terreno que se encuentra en el lugar. Identificación de canteras y yacimientos de materiales naturales de construcción.

d) Gabinete

Estudio de alternativas de aprovechamiento del tramo de río interesado por el proyecto. Elegido el emplazamiento de cada una de las obras integrantes de los esquemas generales preparados, diseño preliminar de la configuración de las mismas (lay-out) para la selección de la más conveniente, previa propuesta de los criterios directrices de la comparación. Programación particular de las investigaciones de campo y laboratorio correspondientes a la fase siguiente del desarrollo del proyecto,

Estimación gruesa de costos de las alternativas planteadas.

e) Aspectos ambientales

3.3.3) Factibilidad

a) Aspectos hidrológicos

Profundización del estudio de la influencia del volumen de embalse en la garantía de la oferta de agua en relación con la demanda potencial. Simulación del funcionamiento de embalse con el registro de caudales medios mensuales de la mayor longitud disponible, preferentemente mayor de 50 años, con consignas de operación adaptadas a los usos actuales del agua y a los potencialmente esperables en el futuro de la región.

Establecimiento de los caudales de diseño de las obras permanentes de derivación y del desvío del río durante la construcción, éste último sobre la base de la duración de

los trabajos de construcción y de los resultados del estudio probabilístico del régimen de crecidas.

Estudio probabilístico del régimen de crecidas tanto fluviales como aluvionales. Influencia de fenómenos meteorológicos en los hidrogramas de diseño. Aplicación al diseño del aliviadero.

Profundización de la estimación de la importancia de inundaciones, sobre la base de una eventual rotura de presa. Al mismo tiempo, evaluación del efecto de la presencia de la presa en el control de crecidas.

Sedimentología. Volúmenes esperables de sedimentos transportados por el río. Su acumulación en el embalse.

b) Aspectos topográficos

Los levantamientos aérofotogramétricos del tramo de río que se propone aprovechar, a escala 1:10.000 ó 1:5.000, generalmente se hicieron para la etapa anterior, de lo contrario habrá que realizarlos con posterioridad, en la medida que se manifieste y con los inconvenientes programáticos que de ello pudieren derivarse. Hay economías que suelen costar más de lo que financieramente se hubiere ahorrado.

Cubicación del volumen de embalse para el emplazamiento de la presa seleccionada, sobre la base de levantamiento planialtimétrico a escala 1:2.000 o mayor. Las condiciones morfológicas locales serán determinantes en la elección de la escala gráfica para el dibujo de planos, ya que el dibujo asistido con computadora es independiente de la precisión de los cálculos, pues se hacen mediante programas o planillas de cálculo. La precisión dependerá de la rigurosidad de los trabajos de campo efectuados.

Se intensifica la red disponible de puntos de apoyo para las investigaciones que se realicen en el emplazamiento seleccionado de la presa. Se intensifican los levantamientos planialtimétricos del mismo y de las obras complementarias a escala adecuada al tamaño de la obra, no menor de 1:1.000 o 1:500, según la parte de la obra a que se refieran

En esta etapa, muy próxima a las en que se iniciará la construcción, es conveniente disponer puntos de referencia bien monumentalizados, que permitan servir de apoyo tanto a las investigaciones de campaña como también al replanteo de lo elaborado en el gabinete, sea cual fuere la etapa del desarrollo del proyecto y, posteriormente, al control geodésico de lo construido.

Según el estado de gestión del proyecto, el estudio de las inundaciones debido a una supuesta rotura de la presa requiere un levantamiento aérofotogramétrico a escala 1:20.000 como mínimo como base para el estudio hidrológico de tal evento en zonas rurales y de 1:10.000 para zonas urbanizadas. Este trabajo, realizado fundamentalmente por razones de seguridad de la presa, puede ser diferido para otra etapa, pero si a la vez se lo une a necesidades de otros sectores del gobierno, será siempre de utilidad para fines catastrales, defensa civil y de infraestructura regional.

c) Aspectos geotécnicos

Identificación completa de todos los aspectos geológicos que pudieren afectar el tipo, la disposición y la concepción de la presa, tales como fallas, cortes, diques, fracturas y otras discontinuidades en la formación rocosa, zonas débiles o especialmente permeables, deslizamiento antiguos del terreno o potenciales u otro elemento crítico. Tal información permitirá elaborar el modelo geológico del lugar y así coordinar el trabajo del geólogo con el del ingeniero responsable del diseño de la obra.

Evaluación aproximada de parámetros de cálculo para análisis preliminares de estabilidad utilizando los valores conservadores procedentes de ensayos de materiales similares conocidos. Concepción confirmada de un tratamiento especial de la fundación si es necesario.

Resultados de estos estudios suelen ser:

- Descripción de las formaciones rocosas encontradas con alguno de los sistemas de clasificación geológica admitidos.
- Confirmación de la condición de adecuado para el emplazamiento seleccionado correspondiente al tipo de presa adoptado.
- Definición del futuro programa de investigaciones en función de lo requerido por el diseño de las obras.

d) Gabinete

Redacción completa del proyecto de la presa sobre la base de analogías con obras semejantes construidas, adaptado a las características del lugar y con la geometría resultante de la aplicación de las investigaciones realizadas en el emplazamiento de los diversos componentes de la obra. El grado de avance en la definición de la magnitud de los trabajos que se proponen, deben permitir el cálculo de un presupuesto y plan de construcción que informen acerca del desarrollo probable de los trabajos y de las inversiones a que haya lugar. El proyecto así elaborado, será utilizado en el Estudio de Impacto Ambiental y la correspondiente a la tramitación para la D.I.A.

Resultados de esta etapa suelen ser:

- Planos generales del conjunto de obras (en el caso de una presa comprenden los planos de las obras complementarias de la misma)
- Cómputos métricos globales y presupuesto de inversiones.
- Memoria descriptiva y memoria técnica, con los informes parciales correspondientes a los estudios básicos emprendidos y justificación de los diseños adoptados.
- Estudio de Impacto Ambiental, complementado con las recomendaciones para medidas preventivas y correctoras.

e) Aspectos ambientales

El Estudio de Impacto Ambiental en esta etapa tiene por objeto el diseño de proyectos de acuerdo con el plan global que se haya propuesto dentro de la etapa de prefactibilidad para la planificación física.

3.3.4) Proyecto Definitivo (projet pour l'appel d'offres)

a) Aspectos hidrológicos

Actualización de los registros climáticos e hidrológicos, a fin de establecer los hidrogramas de diseño que hagan a la definición del volumen óptimo del embalse, y de las obras complementarias de la presa

Estudios de operación del embalse en situación de ocurrencia del hidrograma de la crecida de diseño del aliviadero y del descargador de fondo.

Determinación de la crecida de diseño para el proyecto del desvío del río y de sus obras específicas. Es fundamental establecer el período de construcción de la obra para cubrir el riesgo de crecidas superiores a la del proyecto que se proponga.

b) Aspectos topográficos

El sistema de referencia topográfica se intensifica con la implantación de puntos adecuadamente monumentalizados, que habrán de servir de apoyo para el replanteo de las obras proyectadas.

En la documentación de esta etapa, base indispensable para formalizar el contrato de construcción, se intensifican los relevamientos necesarios para el cómputo métrico de excavaciones a cielo abierto y de los yacimientos de materiales, como así también proporcionar el apoyo topográfico para la ubicación de las investigaciones geotécnicas, identificadas las tres coordenadas necesarias para su correcta descripción espacial, base para elaborar el modelo geotécnico definitivo del lugar.

c) Aspectos geotécnicos

Ejecución del programa de investigaciones de campo propuesto en la etapa anterior de factibilidad, con los ajustes derivados de una mayor atención exigida por los trabajos ahora en curso. Si la profundización del conocimiento del lugar indica la conveniencia de reconsiderar el programa inicial de investigaciones de campo, es el momento de decidir la introducción de modificaciones al mismo, ya que el conocimiento más preciso de las características del subsuelo permitirá una mejor definición del proyecto y de las cantidades de trabajos a realizar, disminuyendo así potencialmente el riesgo de sorpresas durante la ejecución de la obra, principalmente por causas de índole geológica.

Descripción precisa de la geología del emplazamiento y del vaso. Presentación detallada con informes, mapas, secciones o modelos tridimensionales de todos los datos:

- Litología del emplazamiento, extensión y condición de las diferentes formaciones, profundidad y grado de alteración y desagregación.
- Espesor, tipo y características geomecánicas de los terrenos sobre las rocas.
- Orientación, espaciamiento y continuidad de fallas, fracturas, diaclasas y planos de estratificación, orientación de los planos de

esquistosidad, condición de superficie de las juntas, espesor y naturaleza del relleno en las fallas o zonas de corte, rechazo total y relación con la tectónica regional, tiempo transcurrido desde el último movimiento y reactivación potencial de las fallas en relación con el llenado del embalse o de terremotos.

- Nivel de las aguas subterráneas, permeabilidad (fenómenos kársticos), condiciones presumibles de subpresión sobre la presa y sobre superficies potenciales de rotura, vías de percolación, inyectabilidad y necesidad de drenaje.
- Límites de masas rocosas potencialmente inestables delimitadas por la estructura de planos de discontinuidad, fallas potenciales bajo carga de la presa y del embalse, tensiones residuales.
- Parámetros de resistencia, de deformación y de permeabilidad.

Identificación completa de todos los aspectos geológicos que pudieren afectar el tipo, la disposición y la concepción de la presa, tales como fallas, cortes, diques, fracturas y otras discontinuidades en la formación rocosa, zonas débiles o especialmente permeables, deslizamiento antiguos del terreno o potenciales u otro elemento crítico.

Evaluación de parámetros de cálculo para análisis de estabilidad utilizando los valores resultantes de ensayos con los materiales que se ocuparán en el proyecto. Concepción confirmada de un tratamiento especial de la fundación si fuera necesario.

d) Gabinete

En esta etapa se completa la definición de la geometría de la obra, como resultado de la revisión de lo hecho para la factibilidad y de la intensificación de los estudios tanto de campo como de laboratorio, que abarcan no sólo los tres aspectos fundamentales de hidrología, topografía y geotecnia, sino que también intervienen los aspectos relacionados con el tamaño de las construcciones, sean civiles, mecánicas, eléctricas, impactos ambientales, sociales, económicos y legales.

Elaboración de la documentación técnica y legal para la contratación de la construcción de la obra. Comprenderá los pliegos generales y particulares de condiciones legales y técnicas, memoria descriptiva, cómputos métricos, presupuesto y carpeta de planos del proyecto definitivo.

Resultados de esta etapa son:

- Memoria descriptiva y memoria técnica, con los informes parciales correspondientes a los estudios básicos emprendidos, resultados de ensayos y justificación de los diseños adoptados
- Cómputos métricos globales y presupuesto de inversiones.
- Planos generales del conjunto de obras (en el caso de una presa comprenden los planos de las obras complementarias de la misma)
- Pliegos generales y particulares de condiciones legales y técnicas.
- Plan de Seguridad e Higiene en el Trabajo
- Plan de Seguimiento y Control Medioambiental

e) Aspectos ambientales

Durante esta etapa se debe gestionar la Declaración de Impacto Ambiental de acuerdo con la legislación vigente, donde el procedimiento administrativo está definido.

3.3.5) Proyecto Ejecutivo (Ingeniería de Detalles)

Es en esta etapa cuando la actividad constructora produce el mayor impacto ambiental en sus tareas

a) Aspectos hidrológicos

Durante la construcción es conveniente llevar un registro de lluvias y temperaturas, sobretodo extremas, como también el de los caudales correspondientes a la estación de aforos más próxima.

Otro aspecto importante de investigar es el comportamiento de la capa freática aguas abajo del emplazamiento, ya que la interrupción de la continuidad del transporte de sedimentos ocasionada por el futuro embalse modificará las condiciones actuales de su alimentación.

b) Aspectos topográficos

El cómputo métrico de los movimientos de suelos requiere la determinación previa de la geometría de la zona cuyo relieve será modificado. La omisión de las tareas topográficas correspondientes puede originar conflictos entre las partes concurrentes. Además, los levantamientos a escala grande son la base de planos de la ingeniería de detalle.

El replanteo de las obras que se construyen con varios frentes de trabajo y el control de su avance son tareas en que la buena práctica de la topografía es indispensable.

c) Aspectos geotécnicos

Con el comienzo de los trabajos de excavación llega *“la hora de la verdad”* para todos los reconocimientos precedentes. Al mismo tiempo, al ponerse al descubierto la superficie de fundación, el avance de las diferentes galerías de conducción de aguas, de acceso y de otras obras anexas, igualmente las perforaciones y ensayos de presión de la cortina de inyecciones, constituyen la última fase y la más profunda del reconocimiento de las fundaciones. Durante esta fase son tareas corrientes el levantamiento preciso de cada detalle, su integración en el modelo geotécnico y la comparación continua con las hipótesis anteriores a la excavación o la corrección de aquellas que aparezcan de necesidad para garantizar la seguridad de la obra.

Casi nunca, o solamente en la existencia de condiciones geológicas muy simples (como el caso de la presa de El Nihuil sobre el río Atuel), el proyecto puede ser ejecutado sin modificaciones. No es raro que se introduzcan modificaciones importantes en la concepción de esta parte de las obras. La aparición imprevista de

problemas de estabilidad de rocas a veces requiere medidas de gran envergadura para su control en el curso de las excavaciones. Su descubrimiento a tiempo por los responsables del seguimiento de las tareas de construcción, será una contribución muy destacable para la economía de la obra y el progreso de su construcción.

A menudo el tratamiento de las fundaciones conduce a volúmenes de trabajo mayores que los previstos en el proyecto definitivo. Pequeñas o grandes modificaciones en el emplazamiento de las obras complementarias y a veces también de la presa, cambio del tipo de ésta originado por condiciones inesperadas del terreno comprobadas en las excavaciones para su fundación pueden crear la situación de introducir inevitablemente cambios en la concepción original de la fundación. Son los riesgos geológicos. Ante tales eventos, se producen retardos en el progreso de los trabajos, difícilmente evitables. Sólo con una detección temprana de los problemas que causen cambios en los planes de trabajo, la toma rápida de decisiones sobre la necesidad de modificar el proyecto, como también la colaboración intensa entre los diversos sectores intervinientes en la construcción, pueden minimizar las demoras que surgieren.

f) Gabinete

Una cosa es el Proyecto Definitivo y otra el Proyecto Ejecutivo. Un ejemplo lo tenemos en la sección típica de la Presa Potrerillos, donde durante la construcción fueron discutidos disposiciones de algunos materiales en relación con el camino del agua y se llegó a un perfil tipo considerado más adecuado, basado principalmente en la experiencia brasileña de este tipo de presas. Otro ejemplo lo presenta Kutzner en relación con la presa Aguas IV en Filipinas, donde se aplicó extensamente el criterio de seleccionar materiales justificadamente a medida de avanzar con la obra y el conocimiento más profundo del lugar.

La ingeniería de detalle se va practicando con antelación inmediata a la construcción de la parte de la obra a que se refiere, por lo cual la documentación correspondiente es elaborada en la Oficina Técnica de la organización responsable de esta tarea.

Resultados de esta etapa son:

- Documentación necesaria para la ejecución de los detalles de obra
- Terminación de la construcción de la obra y de su equipamiento
- Documentación conforme a obra (planos , memorias técnicas)
- Mitigación de impactos negativos debidos a las acciones constructivas, rescate de elementos de interés histórico y arqueológico.

g) Aspectos ambientales

Aplicación del Plan de Seguimiento. Control de la ejecución de las diversas medidas correctoras o mitigadoras, especialmente las derivadas de las actividades de la construcción de la obra.

3.3.6) Operación y Seguimiento (Auscultación)

Durante la vida útil de la presa, y consecuentemente del embalse, se desarrollan actividades que responden a diversos intereses con sus organizaciones específicas, tanto en la esfera pública como en la privada, por lo cual es de interés general exista un ordenamiento adecuado para regular el uso del nuevo hábitat que se ha creado, especialmente cuando se dan condiciones de proximidad de núcleos habitados, que facilitan el acceso de personas tanto para fines comerciales como recreativos. En esta etapa tiene lugar la atención de la gestión ambiental relacionada con de la obra, ya que en la región hay un nuevo paisaje.

a) Aspectos hidrológicos

Durante la operación es conveniente continuar con el registro de lluvias y temperaturas, sobretodo de fenómenos de magnitud extrema. Para la correcta operación del embalse, es indispensable contar con el registro de los caudales correspondientes a la estación de aforos más próxima. Es deseable mantener la continuidad de las determinaciones de caudales sólidos llevadas a cabo durante las etapas anteriores.

El seguimiento de la sedimentación de material sólido en el embalse requiere la ejecución de mediciones topográficas bajo agua. La comparación de los registros con sonda ecoica permite evaluar el desarrollo de este fenómeno.

b) Aspectos topográficos

La auscultación requiere apoyo topográfico, especialmente el que permita la determinación de deformaciones absolutas del cuerpo de la presa y de su entorno.

La acumulación de sedimentos en el vaso se mide por medio de procedimientos batimétricos, completados con relevamientos de superficies dejadas en seco por el vaciado parcial del embalse.

c) Aspectos geotécnicos

La supervisión geotécnica de la fundación de la presa debe igualmente ser proseguida después de las excavaciones y para el control de su comportamiento, incluyendo los fenómenos de permeabilidad y de presión intersticial, bajo el aumento del peso propio de la presa en el curso de su construcción, durante el primer llenado como también durante la explotación ulterior, lo que puede revelar un comportamiento anormal que teniendo su origen a nivel del suelo de fundación, requiera medidas complementarias correspondientes. (*Ver el cap. Auscultación de la cuestión 52 b*)

d) Gabinete

Las obras hidráulicas están siempre en contacto con agua, la cual puede o no estar bajo el total control del operador

Resultados de esta etapa:

- Conservación del archivo técnico de la obra.

- Registro del comportamiento de la obra e historial de su aprovechamiento.
- Acciones relacionadas con el medio ambiente.
- Incorporación efectiva al patrimonio social

e) Aspectos ambientales

_Aplicación del Plan de Seguimiento. Control de la ejecución de las diversas medidas correctoras o mitigadoras, especialmente las derivadas de las actividades de la operaciónn de la obra.

3.3.7) Disposición final de de la obra (Abandono)

Las presas pueden tener una vida útil muy variable. Su realización responde a la satisfacción de intereses en una época dada de la existencia de una comunidad humana. Si cambia la relación de esos intereses con la región donde se emplaza la presa (emigración, cambios de actividad, fenómenos naturales extraordinarios, guerras con otros pueblos) se puede llegar a una situación en que la presa o sus ruinas se conviertan en un monumento de carácter histórico en el mejor de los casos y el río recobre su cauce hacia aguas abajo del sitio donde embalse y presa se encontraban.

e) Aspectos ambientales

Para estas circunstancias, el Plan de Seguimiento tendrá algunas previsiones que motivarán su ratificación o bien se introducirán las modificaciones resultantes de las condiciones socio-eoómicas que imperen en ese momento.

3.4) Medios a emplear en las fases de un proyecto de presa

3.4.1) Inventario

a) Aspectos hidrológicos

El conocimiento de cuencas similares y la información meteorológica disponible, particularmente el régimen de lluvias y el registro correspondiente, además de la memoria de viejos pobladores permiten hacer una estimación preliminar del recurso natural disponible.

b) Aspectos topográficos

Vehículos adecuados para el reconocimiento del lugar. Recopilación de información de tipo geográfico existente.

c) Aspectos geotécnicos

Vehículos adecuados para llegar hasta el lugar, eventual empleo de helicópteros.. Recopilación de información de tipo geológico regional.

3.4.2) Prefactibilidad

a) Aspectos hidrológicos

La ausencia de información hidrológica puede inducir a la inclusión en la programación de actividades de campaña de una estación de aforos y de observaciones meteorológicas, con medios de protección adecuados. Estudio preliminar de crecientes y caudales de diseño para obras de toma y aliviaderos.

b) Aspectos topográficos

A menudo, los mapas topográficos disponibles son inadecuados, por lo cual es conveniente durante esta etapa, fijar el sistema de referencia geográfica mediante una red de puntos relacionados entre sí por una adecuada operación topográfica de calidad técnica, utilizable para el apoyo de relevamientos aéro-fotogramétricos y el replanteo de estructuras que integren el anteproyecto de obras.

c) Aspectos geotécnicos

Estudio de cartas e informes geológicos existentes, interpretación de fotos aéreas que revelen estructuras geológicas, incluyendo fotografías satelitarias con diferenciación de color, fotos infrarrojas, etc.

Reconocimiento de campo y mapeo geológico expeditivo. Excepcionalmente geofísica, sondeos con perforaciones, galerías, ensayos in-situ. Frecuentemente el acceso al lugar sea difícil y solamente a pie o con helicóptero.

3.4.3) Factibilidad

a) Aspectos hidrológicos

Continuación de la operación de estaciones meteorológicas y de aforos

b) Aspectos topográficos

Apoyo a las investigaciones geotécnicas.

c) Aspectos geotécnicos

El reconocimiento preliminar hecho en la etapa anterior se profundiza con la ejecución de algunos sondeos con perforaciones que atraviesen

El reconocimiento del subsuelo

Revisión y puesta al día (complementación) de las cartas geológicas, sobre la base de sondeos de reconocimiento (incluyen la permeabilidad y otros ensayos e los sondeos, trincheras, calicatas, pozos a cielo abierto y galerías como así también investigaciones geofísicas). Normalmente, ensayos de laboratorio, algunos ensayos in-situ. Los caminos de acceso en general son adecuados para vehículos de doble tracción.

3.4.4) Proyecto Definitivo (para la licitación) (projet pour l'appel d' offres)

a) Aspectos hidrológicos

Continuación de la operación de estaciones meteorológicas y de aforos

b) Aspectos topográficos

Sistema de referencia topográfica con puntos monumentalizados, con sus tres coordenadas seguras, base para el replanteo de obras.

c) Aspectos geotécnicos

Sondeos para reconocimiento directo de los materiales existentes bajo la superficie del terreno, extracción de muestras y testigos, según se trate de suelos o rocas. Ensayos de absorción de agua (tipo Lugeon) y de permeabilidad en el lugar.

Ensayos en laboratorio para identificar suelos y rocas, determinación de parámetros geomecánicos tanto de los suelos que constituirán las fundaciones como de los con que se realicen las construcciones.

3.4.5) Proyecto Ejecutivo (Ingeniería de Detalles)

a) Aspectos hidrológicos

Continuación de la operación de estaciones meteorológicas y de aforos

b) Aspectos topográficos

Sistema de referencia topográfica con puntos monumentalizados, con sus tres coordenadas seguras, base para el replanteo de obras. Verificación de la posición en que se desarrollan los diversos trabajos en el terreno y su relación geométrica.

d) Aspectos geotécnicos

Relevamiento geológico de las excavaciones realizadas para la fundación de cada una de las estructuras de la obra, con particular énfasis de los aspectos que puedan afectar la seguridad de las construcciones.

3.4.6) Operación y Seguimiento (Auscultación)

a) Aspectos hidrológicos

Continuación de la operación de estaciones meteorológicas y de aforos.

b) Aspectos topográficos

Sistema de referencia topográfica con puntos monumentalizados, con sus tres coordenadas seguras, base para el seguimiento del comportamiento de obras.

c) Aspectos geotécnicos

La interacción agua-suelo no se manifiesta generalmente en todos sus aspectos negativos con respecto a la estabilidad de una presa inmediatamente después de su primer puesta en operación. Si bien han ocurrido accidentes muy graves en forma temprana, como fue el caso de la rotura de la presa Teton, son también otros los que inesperadamente pueden aparecer originados por la presencia del agua en terrenos que desde antigua data han carecido de la acumulación permanente de líquido en sus vacíos.

3.5.- Apreciaciones generales y orden de costos

En cualquier obra humana es de suma importancia la definición de los objetivos de la misma, a fin de establecer previamente su viabilidad con los recursos disponibles o conseguibles y su congruencia con las políticas practicadas por sus propietarios. Por ello en el caso de las presas, la calidad de la construcción y el costo de su ejecución son aspectos a los cuales desde un principio se tienen que atender para que la durabilidad sea garantizada para toda la vida útil que se espera de la obra. Por eso es conveniente tener presente conceptos como los que a continuación se reproducen:

- Para realizar bien una obra es esencial contar con un buen proyecto definitivo desarrollado teniendo en cuenta las particularidades de su lugar de emplazamiento. La influencia que ello tiene en el plazo de construcción y en su economía suele ser mayor que otros factores. Por supuesto, no se puede pretender que tal proyecto prevea todo, ya que siempre estarán en juego los riesgos, particularmente el geológico, que introducirán ajustes o modificaciones, ámbito específico del proyecto ejecutivo durante la construcción.
- Una vez iniciada la fase de construcción, tanto el propietario como el constructor tienen el interés común de llegar a un buen final. Sus posiciones económicas aparentemente opuestas son en realidad coadyuvantes en su equilibrio para conseguir una presa mejor. El buen entendimiento entre ambas partes, que no se opone a la defensa de sus intereses legítimos, es indispensable, aunque no siempre sea fácil.
- El director técnico de obra, relacionado con el propietario, debe ser exigente en lo fundamental y flexible en lo accesorio.
- Las economías de costos no tienen por qué ser incompatibles con la seguridad ni con la calidad de la obra. La habilidad del constructor en organizar los recursos derivados de equipos y personal especializado es lo que más influirá en alcanzar las que le corresponden, mientras que el atento seguimiento de las excavaciones redundarán en el beneficio de la seguridad del emprendimiento, ganancia imponderable para el propietario.

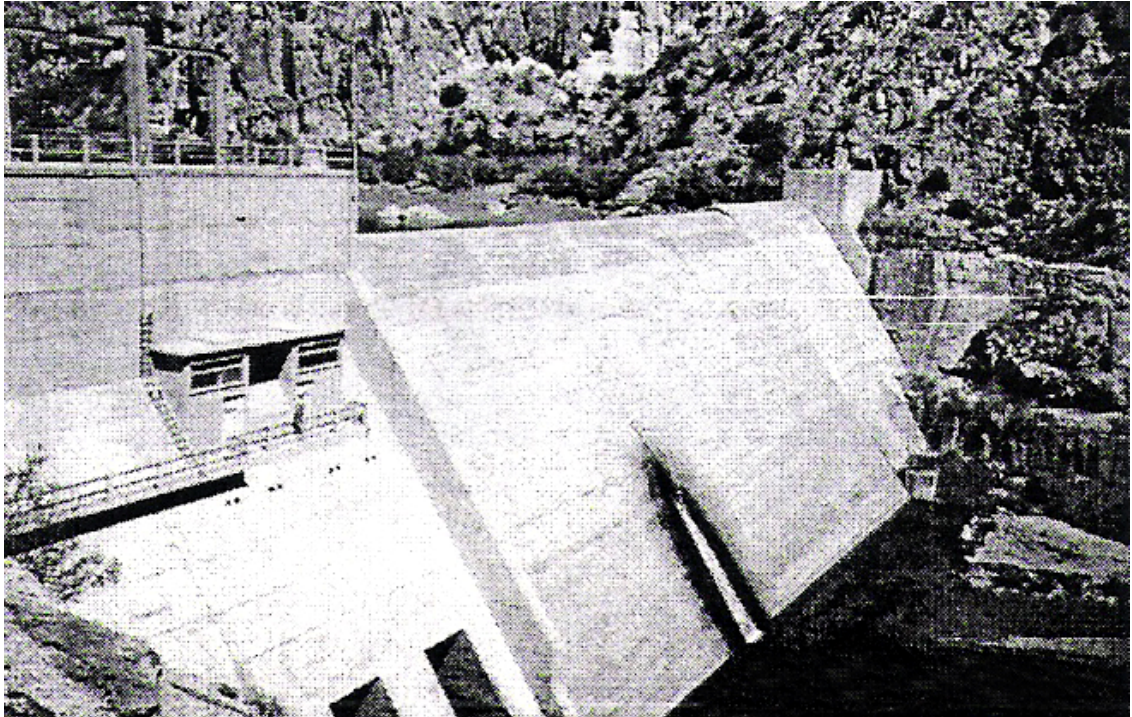
- El costo del desvío del río suele ser del orden del 10% o más del costo total de la obra, más en las presas de materiales sueltos que en las de hormigón. Su influencia indirecta puede ser mayor por el costo de retrasos, interrupciones por sobrepasos u otros inconvenientes.
- Los trabajos para realizar las fundaciones, principalmente de excavación, rara vez representan menos del 5% del costo total. Frecuentemente es el 10% o más, según las condiciones locales.
- El costo del cuerpo de presas de materiales sueltos suele ser alcanzar entre el 40 y el 60% del costo total, mayor en el caso de escolleras. La proporción es tanto mayor cuanto lo sea la altura.
- El costo del aliviadero es del orden del 20% del total. Las condiciones geotécnicas locales tienen particular influencia en esa proporción.
- La construcción de presas ha causado muchas víctimas mortales, por lo cual debe dedicarse tanta atención a la seguridad laboral como a la estructural. La experiencia muestra que el costo directo e indirecto de los accidentes laborales puede alcanzar un costo que ronda el 3 o 4% del total de la obra. Actualmente las compañías de seguro ofrecen pólizas que contemplan la legislación del país en materias de retribuciones y de seguridad laborales.



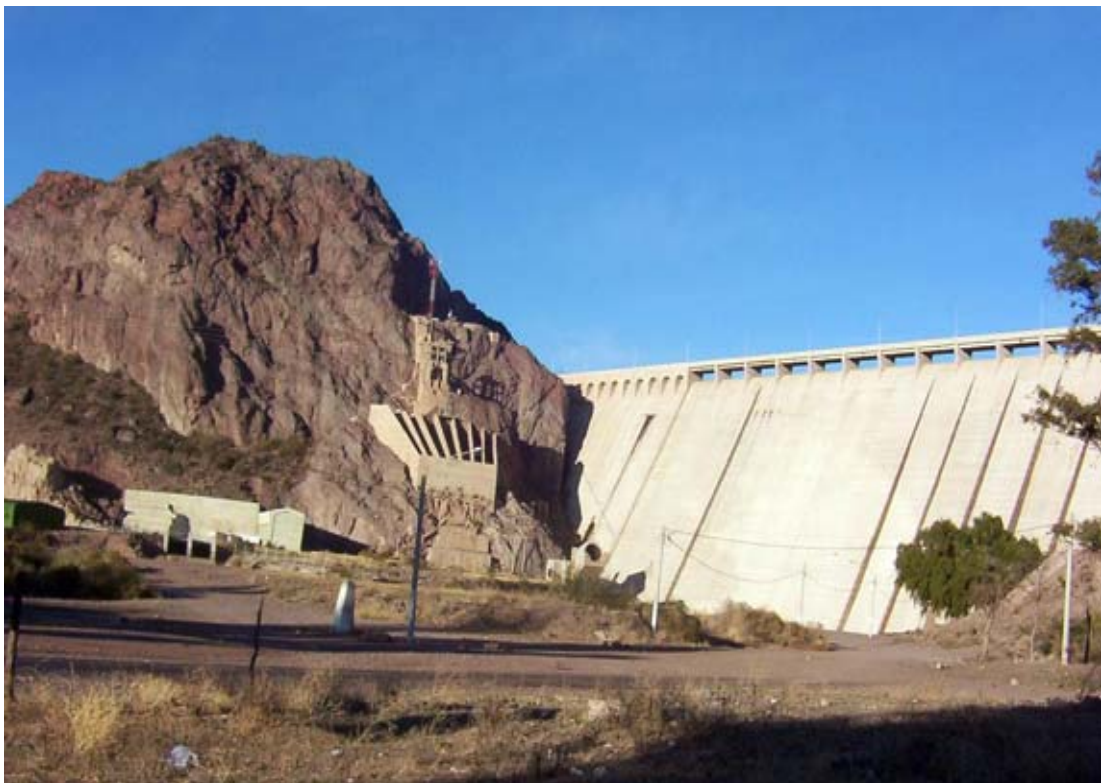
Fot. n° 3.01.- Presa El Nihuil, tipo gravedad planta curva (río Atuel, Mendoza) (de Rodríguez, Fernández y Gutiérrez, 2009)



Fot. n° 3.02.- Presa Aisol, tipo gravedad planta recta (río Atuel) (de Rodríguez, Fernández y Gutiérrez, 2009)



Fot. n° 3.03.- Presa Tierras Blancas, tipo gravedad (río Atuel) *(de Rodríguez, Fernández y Gutiérrez, 2009)*



Fot. n° 3.04.- Presa Valle Grande, tipo gravedad aligerada (río Atuel) *(de Rodríguez, Fernández y Gutiérrez, 2009)*

CAPITULO 4: Conocimiento del lugar

Cuidado con los contactos.....

*Dr. Alejandro Aníbal Palma.
Geólogo (1963)*

4.1. Consideraciones generales

Llevar el terreno al gabinete, donde se elaboran los documentos que el constructor manejará un tiempo después para realizar sus tareas, es el objetivo fundamental de los trabajos de campo. Son también los más costosos y por ello los más resistidos por quienes tienen que pagarlos. Pero...¿Cómo hacer un buen retrato para que la imagen transmita lo que esencialmente es lo que está representado?.....De la misma manera que un buen dibujante hace en una plaza la caricatura del turista que se presta a llevarse dentro de unos minutos un papel con su propio rostro delineado en pocas líneas trazadas a lápiz, se pretende muchas veces que lo mismo haga el proyectista de una presa con unas visitas al lugar de emplazamiento de un proyecto, recogiendo los rasgos esenciales de la configuración del terreno y más aún, evaluando la capacidad de los terrenos para recibir las futuras obras. Es un sueño de una noche de invierno. En casi toda falla de fundación y disputa contractual sobre condiciones de cambios geológicos (riesgo geológico), se encuentra que uno de los factores de más peso ha sido la falla de los planificadores del proyecto y de los investigadores de campo para comprender completamente y definir todas las cuestiones geotécnicas que requerían ser contestadas por las investigaciones de campo. Hay dos tipos de estas cuestiones relacionadas con el conocimiento del lugar, a saber:

- Cuestiones de ingeniería, relacionadas fundamentalmente con el diseño, construcción y operación de cualquier estructura del tipo propuesto.
- Cuestiones geológicas, surgidas de la comprensión del ambiente geológico local y su influencia probable en el diseño, construcción y operación del proyecto, ya que la finalidad de una presa es la de formar parte de un vaso o recipiente para retener agua..

Sin embargo, hay un tercer tipo de estas cuestiones, que cada vez tienen mayor importancia por su relación con el uso del suelo y la cultura de sus habitantes, originadas por los impactos socioeconómicos de la construcción de la presa y de la explotación del embalse.

Un listado tentativo de estudios necesarios fue expuesto en el capítulo anterior:

1. Estudios hidrológicos
2. Estudios topográficos
3. Estudios geotécnicos
4. Estudio del dominio de los terrenos interesados
5. Estudios socio-económicos.
6. Estudios de impacto ambiental

De ese listado inmediatamente se desprende que el desarrollo del proyecto de una presa es una cuestión compleja, por lo cual desde el principio es conveniente regular los alcances de cada uno de ellos, para incurrir en estrictamente los gastos necesarios en cada etapa que se encuentre el proyecto. Es de capital importancia tener claro cuales son las cuestiones que ordenadamente requieren tener respuesta a fin de avanzar con seguridad en el proceso. El plan general de acción, esbozado en el Cap. 3 con las distintas etapas de un proyecto, requiere la preparación de un programa progresivo de estudios, relacionados entre sí por el objetivo último y coordinados para alcanzar en un tiempo razonable la conclusión de todos los trabajos requeridos para poner en operación el proyecto, asegurar su conservación y eventualmente al cabo de la vida útil de la obra, su destino final, que puede ser también el de un monumento.

4.1.1.- Problemas inducidos por un embalse

La programación de estos estudios, de lo general a lo particular, debe prever la merecida intervención oportuna de especialistas dentro de límites bien definidos, por el riesgo de perder tiempos en la consideración de aspectos ajenos a lo fundamental del proyecto en sí. Al considerar la presa y el vaso como una unidad que permite obtener el embalse, resulta entonces que es a éste el tema al cual se ha de prestar especial atención desde el principio, pues conclusiones tempranas acerca de su conveniencia pueden alentar o no su concreción.

En general, históricamente un río ha sido fuente de aprovisionamiento de agua para alguna población. En sus proximidades la actividad humana genera a lo largo del tiempo diversas demandas de provisión de agua y otros servicios, todo lo cual produce en un momento dado una situación particular de la relación población-agua-suelo-biomasa cuyas características es necesario discernir, a fin de evaluar la influencia que tendrá en ella la futura presencia del embalse, cuestión que se tratará más extensamente en el capítulo 13, pero que en este se tratarán aquellos más directamente interesados con aspectos ingenieriles

4.1.2.- Efectos de los embalses

Un río es una de las manifestaciones de la eterna búsqueda del equilibrio de la hidrósfera alterada por los fenómenos termodinámicos que se producen en la superficie de lagos y océanos. Es un elemento natural continuo en que litósfera y atmósfera están en contacto con la hidrósfera en proporciones variables que, al construirse una presa y formar un embalse, experimenta modificaciones importantes cuyos efectos pueden ser positivos y/o negativos entre sí para las actividades humanas que se han llegado a desarrollar en el ámbito de influencia del río. Se altera su comportamiento natural (los caudales presentes en el tramo de aguas abajo varían de acuerdo a las consignas con que se opera el embalse, se producen variaciones importantes del nivel freático tanto aguas arriba de la presa como aguas abajo, se interrumpe el transporte sólido que efectúa naturalmente el agua, se producen erosiones en el cauce del tramo de aguas abajo, se corta el paso de los seres vivos cuya vida transcurría en el agua a lo largo de todo el recorrido).

El embalse inunda terrenos que anteriormente, por el uso dado al suelo, han llegado a crear intereses importantes, tanto para los sectores públicos como para los

privados (infraestructura vial de la zona, edificios de uso comunitario, instalaciones deportivas, viviendas, instalaciones industriales y comerciales).

La relocalización de pobladores siempre plantearán efectos negativos imposibles de compensación dineraria, tales como el desarraigo de familias que han nacido, crecido y quizás envejecido en un sitio. Un enfoque humano y social adecuado tratará de encontrar una solución razonable a los problemas particulares que se presenten, aunque en esta suerte de situaciones habrán abusos imposibles de evitar y desacuerdos que jamás llegarán a un punto final consensuado.

4.1.3.- Efectos directos de la inundación

Los primeros afectados por la formación del embalse son los usuarios que se encuentran por debajo del nivel máximo de las aguas retenidas normalmente, que deben haberse relocalizado antes del primer llenado. Al mismo tiempo el tramo de río inicia un fenómeno de transformación de controlador de la capa freática del agua subterránea local al papel de fuente de esta capa, de modo que regionalmente su nivel asciende y cambia las condiciones de equilibrio que permiten actividades en la superficie de terrenos no inundados todavía, tal como sucedió en el caso del Monte Thot en la margen izquierda del embalse de la presa de Vajont (Italia). El desequilibrio de las paredes del vaso de un embalse dado, es uno de los efectos negativos de mayor recurrencia cuando están constituidas por materiales sueltos, que, al estar formados taludes en equilibrio con el contenido de agua que por decenios se ha mantenido por debajo de la saturación, pueden pasar en un instante al estado de sumergidos sin reserva estructural alguna que impida el deslizamiento.catastrófico, como en el ejemplo acabado de citar.

La inundación de sitios con monumentos históricos, artísticos, arqueológicos y paleontológicos, cuando es imprescindible, plantea problemas difíciles cuya solución puede llegar a interesar a gran parte de la humanidad, como fue el caso del templo de Abbu Simbel en Egipto, a raíz de la construcción de la presa de Aswan sobre el Nilo. El templo, construido en y con rocas areniscas, fue dividido en grandes bloques con herramientas adecuadas y trasladado hasta lugar cercano y por encima de la cota de inundación máxima. En cambio, un ejemplo de una construcción histórica que determina el emplazamiento de una presa es el puente romano de Alcántara (siglo II) sobre el río Tajo, que obligó a colocar la presa homónima aguas arriba del mismo, desde cuya calzada se tiene una vista amplia del paramento de aguas abajo del cierre..

La inundación origina una elevación local del nivel freático y modifica el comportamiento mecánico de los terrenos, particularmente su capacidad portante. Ello afecta tanto a construcciones como a usos de la superficie de predios ubicados en las proximidades del espejo líquido. La conservación del templo de Luxor planteó el problema en el año 2008 de la influencia del ascenso de la capa freática en la zona de emplazamiento de este monumento. La presencia del nivel freático a la profundidad de dos metros indujo a solicitar medidas técnicas capaces de controlar la estabilidad del antiguo edificio existente.

4.1.4.- La sedimentación en embalses

La acción de la atmósfera y de la hidrósfera sobre la litósfera, en su eterna búsqueda de una situación de equilibrio potencial entre sus elementos constituyentes, tiene un primer efecto sobre las partes sólidas de la última que produce cuerpos sólidos separados de diversos tamaños entre los que se introducen líquidos y gases que continúan la disgregación original, de modo que cuando se mueven tanto la hidrósfera como la atmósfera los cuerpos separados de menor tamaño son transportados hacia otros lugares por vientos y escurrimientos de aguas, paulatinamente concentradas en arroyos y ríos, que tras depósitos y nuevas puestas en movimiento van a dar a la mar, según la expresión poética de Jorge Manrique. Los ríos a lo largo de su recorrido transportan materiales sólidos según dos modos característicos: los de mayor tamaño son empujados (mejor dicho arrastrados) mientras que los de menor tamaño son llevados en suspensión, según mecanismos que se estudian en hidráulica fluvial, en que interviene principalmente la velocidad de escurrimiento del agua. La variabilidad de la cantidad de agua que circula y la diversidad de las pendientes del cauce en su recorrido crea situaciones de variabilidad de la capacidad de arrastre de una corriente y la consecuencia inmediata de la interrupción del movimiento de cuerpos de tamaño grande que se inmovilizan en el cauce (sedimentan), mientras prosiguen los de menor diámetro por arrastre y los pequeños en suspensión. Los materiales depositados pueden ser posteriormente activados por una nueva acción de erosión que se presente, de modo que se puede hablar de una constante migración de esos materiales hacia niveles de menor potencial, en un proceso de erosiones y sedimentaciones sucesivas.

Si en el curso de un río aparece un embalse, la corriente cargada con sedimentos se encuentra con un cauce cuya sección transversal aumenta, consecuentemente su velocidad disminuye y progresivamente puede llegar a casi anularse, de modo que se crean las condiciones para que su contenido sólido vaya sedimentando correspondientemente, primero los transportados por arrastre, quedan en las colas del embalse, y los finos van cayendo lentamente en función de la anulación de la componente ascensional de la turbulencia. La disposición de los materiales sedimentados, abundantes sobretodo con las crecientes en que aumentan especialmente los materiales en suspensión, con caudales elevados, la velocidad puede ser suficiente como para que los finos lleguen hasta las mismas tomas, a cuyo pie puede formarse un depósito que resulte en un progresivo levantamiento del fondo, comenzando por las colas y avanzando hacia la presa. Su acumulación al pie de la misma, se va consolidando con el tiempo y ello debe ser tenido en cuenta por su influencia en la estabilidad de la obra.

La retención de material sólido en un embalse interrumpe el tránsito secular de los sedimentos que tiene lugar en un cauce de lecho móvil. Inmediatamente aguas abajo de la presa, se pone de manifiesto la capacidad erosiva del agua limpia sin que haya reposición de los materiales que otrora transportaba el agua que llegaba anteriormente desde aguas arriba y había alcanzado a producir un cierto acorazamiento del cauce. Un ejemplo regional de este efecto es lo sucedido en el cauce del río San Juan inmediatamente aguas abajo del azud Ignacio de la Rosa. El funcionamiento del aliviadero de la presa de Ullum tras el primer llenado del embalse en un año rico, produjo un proceso de erosión del cauce notable inmediatamente aguas abajo de la presa de derivación. El cauce tuvo una profundización del orden de los cinco metros, abriendo

así vías de infiltración que incidieron en la elevación de la capa freática cuyo ascenso llegó a inundar el canal de salida para los cables de los generadores de la Central Hidroeléctrica Albardón. Ello obligó a consolidación de fundación de máquinas y edificio, junto con disponer un drenaje que impidiera la repetición de la inundación.

Quizás el embalse de Aswan sea el ejemplo más estudiado, y publicitado, de los efectos físicos que la retención de sedimentos en un embalse puede originar. El Nilo es considerado el río más largo del mundo, en el Capítulo 2 se hace una extensa referencia a la presa que modificó el estilo de vida de una parte importante de la población egipcia.

4.1.5.- Efectos de la Biota del embalse y del río

La inundación de los terrenos impide la vida de las especies aerobias y se modifica el hábitat de las que viven en la corriente y se encuentran después en un lago de nivel oscilante, donde algunas plantas desaparecen y los animales dotados de movilidad emigran. En el caso de embalses de gran volumen y extensa superficie, esto da lugar a acciones de conservación de especies que, como en los ejemplos de Yaciretá y Kariba (África), se implementaron medidas de orientación y salvataje de animales para evitar que pudieran quedar aislados y sin escape a medida que el nivel del agua ascendiera.

Al quedar sumergidos los vegetales mueren, su putrefacción puede originar malos olores, como también algunos animales atrapados en sus cuevas. La materia orgánica empeora la calidad del agua, pues se producen fenómenos químicos-biológicos.

Los peces migratorios son afectados, como los salmónidos, al serles interrumpido su camino por un desnivel que no pueden remontar. Suele dotarse entonces a las presas de instalaciones especiales (escalas de peces, esclusas, tanques de transporte) que tiendan a mantener costumbres e instintos de los peces, particularmente la remonta de la corriente a saltos.

La presencia de un nuevo lago suele aprovecharse para sembrar en él alevinos de especies adecuadas al nuevo ambiente. En algunos casos ello da lugar a crear recursos de recreo y atracción deportiva.

4.1.6.- Efectos térmicos en embalses

Los ciclos de verano e invierno se manifiestan en los embalses por cambios de posición de capas de agua debido a la variación de la densidad del líquido con la temperatura. A partir del fin de la estación fría, por la exposición del paraje la temperatura del agua se eleva con tanta más intensidad cuanto más próxima se encuentre a la superficie del embalse. La capa superior por ser la que alcanza mayor temperatura es la menos densa y se mantiene en reposo. El calor se transmite hacia abajo sin corrientes convectivas, proceso que origina una estratificación térmica con un suave gradiente desde la superficie hasta una cierta profundidad donde la temperatura sea la que se tenía al final de la estación fría. Al avanzar el verano, esta profundidad va aumentando paulatinamente en la medida del calor recibido pero a la vez su

transmisión se dificulta y aumenta el gradiente en la parte más profunda..Cuando el gradiente de la temperatura supera 1°C por metro, la capa de agua adquiere propiedades como las de refractar intensamente ciertas ondas y radiaciones que pueden llegar a la reflexión. A esta capa de fuerte gradiente se la denomina *termoclina*. Se forma a profundidad variable según la insolación, la salinidad del agua, las corrientes de alimentación del embalse, la oscilación de niveles del mismo. Corrientemente se la encuentra entre 12 y 20 metros de profundidad.. A la zona por encima de la termoclina se la llama *epilimnion*, a la situada por debajo *hipolimnion* y a la franja de la termoclina, *metalimnion*.

Durante la estación cálida, el epilimnion es la sede de una intensa actividad biológica y química, favorecida por la afluencia de nutrientes y materiales en suspensión que incorporan los afluentes en sus recorridos. En casos de abundancia de nutrientes (principalmente el fósforo) la insolación activa la función clorofílica y provoca el crecimiento de algas, fenómeno que se denomina *eutrofización*, la cual es más intensa en embalses con zonas de poca profundidad (orden de los 5 m), pues el calentamiento del agua es mayor, no alcanza a formarse la termoclina.

Transcurrida la estación cálida, se inicia el enfriamiento de la capa superficial del embalse con el consiguiente aumento de densidad y el inicio de corrientes convectivas que alteran la estratificación térmica y desaparece la termoclina. Al irse enfriando las capas superficiales, al llegar a los 4°C tienden a irse al fondo del embalse, se mezclan con capas de distinta densidad y tienden a ceder su alto contenido de nutrientes y sales solubles, alterando sus características anteriores. Es así que descienden al hipolimnion (que es reductor) los restos de algas muertas y algunas sales, especialmente las de hierro y manganeso, que pasan a ser solubles y afectan la calidad del agua..

4.1.7.- Sismos inducidos por embalses

Los sismos que afectan una región son atribuidos a un acomodamiento más o menos brusco de la litósfera. La sismología se ocupa de su caracterización con los registros obtenidos de los aparatos desarrollados., A veces hay rasgos en la naturaleza que permiten identificar las zonas donde esos acomodamientos se han producido superficialmente, como fue la falla de San Andrés en el estado de California (EEUU).

Cuando se construye una presa y se crea un embalse, el peso de la obra y el del agua acumulada en el vaso constituyen una carga considerable sobre el terreno que los soporta y ello tiene un efecto de compresión sobre la formación natural existente. Se altera el estado de tensiones existentes y en el caso de alturas importantes (mayores de 100 m) se han llegado a registrar sismos de intensidades entre 6 y 6,5 con epicentros a poca profundidad. Las respuestas pueden no ser inmediatas al primer llenado..

4.2.- Estudios hidrológicos

La historia del comportamiento de un río en un sitio dado es parte de la riqueza social de la comunidad a la cual pertenece, pues el conocimiento del recurso

natural agua, proporciona la base para intentar su mejor aprovechamiento presente y futuro, incesante búsqueda de la sustentabilidad del desarrollo de una región. En efecto, el conocimiento de las características del recurso natural (individualizadas y evaluadas de acuerdo con el tratamiento de los fenómenos físicos naturales), permite saber la disponibilidad en el tiempo del recurso en calidad y cantidad. Por otro lado, el conocimiento de los requerimientos del recurso por parte de los beneficiarios de su utilización, las prácticas actuales y las que posiblemente se implanten en el futuro, configuran una demanda de servicios que la ingeniería tratará de satisfacer con los medios resultantes de llevar a la práctica la forma y procedimientos que se hayan aceptado.

4.2.1) La oferta hidrológica.

El Estado Argentino en una época estableció en algunos puntos del cauce de los principales ríos del país estaciones de aforo donde, en mayor o menor proporción se recogieron datos hidrológicos y meteorológicos que permitieron medir caudales líquidos, apreciar contenidos salinos, estimar caudales sólidos, aparte de registrar fenómenos meteorológicos relacionados con el agua (temperaturas, evaporaciones, vientos). Todo este tipo de tareas ha sido continuado por organismos nacionales y provinciales, de modo que el estudio de la oferta hídrica local puede en todos los casos partir de datos orientadores. Diversas formas de expresión han llegado así, estadísticamente, a caracterizar el recurso agua como volúmenes medios anualmente escurridos, además de registrar la variabilidad de lo históricamente sucedido. Así se distinguen años ricos, pobres, extraordinarios por mucho o poco. Desde el comienzo del tratamiento de esta cuestión, se admite que en el futuro continuará sucediendo el mismo fenómeno, con intensidades impredecibles, ya que todo fenómeno natural conocido puede ser superado. Toda esta actividad se ha tratado de llevarla a cabo sistemáticamente, ya que existen prácticas técnicas recomendadas por organizaciones internacionales dirigidas a lograr que se utilicen iguales procedimientos para la medición de las variables que describan el fenómeno tratado, en particular las unidades en que se expresan las magnitudes medidas. En la actualidad, esas tareas son continuadas por la Secretaría de Energía a nivel nacional y en la Provincia de Mendoza por el Departamento General de Irrigación, en puntos de los ríos donde se mantienen estaciones de aforo. En otras provincias se encuentran organismos técnicos que se ocupan de la continuidad de la recogida de datos, como actividad esencial para lograr el conocimiento acabado de los recursos naturales existentes.

4.2.2.- Información para proyecto (Caudales de diseño)

El dimensionamiento hidráulico de las obras complementarias de una presa, sean definitivas o provisorias (aliviadero, tomas para las derivaciones, desagües de fondo, desvío del río,) se realiza en principio sobre la base del caudal máximo que circulará por ellas y de la configuración y posición de conducciones y obras singulares que las integren. Tal caudal máximo es el caudal de diseño, distinto para cada una de ellas.

En el curso de los estudios hidrológicos, es usual la aplicación de criterios probabilísticos, donde intervenga el período de utilización del desvío y el análisis de las frecuencias de los caudales máximos registrados. Estos últimos datos generalmente están consignados en el Registro de Caudales de la estación de aforos de

referencia del proyecto. En su defecto se recurre a la información registrada de cuencas semejantes o próximas a la perteneciente al proyecto que se tiene entre manos. El objetivo es obtener un hidrograma probable de la creciente correspondiente al caudal máximo probable de la misma.

Si bien los grandes caudales tienen bajas recurrencias, su aparición puede tener lugar en cualquier año y repetirse en el período de ejecución de la obra, como sucedió durante la construcción de la presa Kariba en Africa con el caudal de diseño de su desvío.. El caudal que pasa por un punto dado de un río representa el escurrimiento saliente de la cuenca imbrífera hasta ese lugar, integrado tanto por el escurrimiento superficial de las precipitaciones ocurridas como por el drenaje de escurrimientos subterráneos alimentados por infiltración de aquéllas.

Durante el periodo de utilización del desvío del río, el escurrimiento natural del agua prosigue prácticamente sin regulación en el caso de desvíos parciales. Los desvíos totales introducen alguna laminación de breves picos de crecientes. Esto es importante de tener en cuenta a la hora de hacer las revisiones para una oferta en una licitación de obra, como también en las condiciones económicas de la formalización de un contrato para establecer las responsabilidades de cada parte ante acontecimientos que no están dentro del control de ellas, y que se pretenden muchas veces derivar a una compañía de seguros. El diseño del desvío del río requiere fundamentalmente el conocimiento histórico de la producción de agua superficial de la cuenca mientras que el diseño de un aliviadero exige una estimación de la capacidad máxima de captación de agua liberada por la atmósfera durante una tormenta cuya expresión última es el hidrograma de la crecida resultante. El camino seguido por la hidrología en su desarrollo durante el siglo XX permite mostrar actualmente cuatro tipos de métodos para dar respuesta a estos requerimientos: históricos, dos probabilísticos, empíricos y de simulación hidrológica.

4.2.2.1) Métodos históricos

Ya en el siglo XIX, los ingenieros se apoyaron sobre los niveles máximos alcanzados por crecidas históricas para estimar la magnitud de esos fenómenos naturales en regiones donde tuvieron ocasión de ejercer su profesión. Además de marcas dejadas en construcciones tales como puentes y edificios que aún permanecen, son interesantes los testimonios orales y escritos que se puedan encontrar al respecto en sitios como archivos municipales, iglesias y otros edificios religiosos, de manera de llegar a disponer del mayor número posible de niveles alcanzados por crecidas históricas, sea en varias secciones del curso de agua, sea solamente en algunos puntos. Donde el hombre siempre haya estado presente, alguno se le habrá ocurrido guardar recuerdo de lo sucedido. Es así que se tiene información acerca de crecidas que datan más de mil o dos mil años, como son los casos de la India, Japón, China y hasta el mismo Egipto. En este último país se construían cerca de sus templos estaciones fluviométricas monumentales (“nilómetros”), algunas de las cuales todavía se conservan. En Europa se tiene información de crecidas catastróficas que datan de la época romana, la mayoría provenientes de marcas en puentes construidos durante esos tiempos. En Mendoza, las marcas dejadas por el aluvión del río Plomo del año 1934 en edificios y terrenos de la quebrada de Cacheuta permitieron estimar el caudal pico de la creciente.

La mayor dificultad es la de pasar de los datos de nivel a la estimación de los caudales correspondientes, ya que las incertidumbres acerca de las posibles secciones transversales y de las velocidades medias para las mismas requiere la fijación de hipótesis, sujetas a la opinión del conductor de la estimación. También está la dificultad de asignar los tiempos de recurrencia. El resultado tiene una calidad discutible, sujeta a la verosimilitud de las hipótesis adoptadas para su estimación. Sin embargo, ello proporciona una información acerca de un fenómeno sucedido ciertamente.

La Hidropaleontología comprende el estudio de antecedentes geológicos de los cauces y su formación, lo cual puede proporcionar datos acerca de grandes crecidas ocurridas. El cauce actual de un río es el resultado de las acciones de erosión, transporte y sedimentación ejercidas principalmente por las aguas de grandes crecidas, ya que con los caudales de estiaje el cauce pareciera estar estabilizado. Al presentarse una crecida mayor que las anteriores habrán secciones que dificulten su paso y se producirán retenciones de agua que elevarán el tirante y por consiguiente aumentará la fuerza tractiva de la corriente y su velocidad, de modo que la sección se ensanchará a la vez que quedarán marcas indicadores de la magnitud del fenómeno ocurrido. La interpretación de tales rasgos puede así contribuir a estimaciones de caudales pretéritos, cuya discutible magnitud será siempre útil al establece parámetros de diseño hidrológico.

Las conclusiones obtenidas con de la aplicación de métodos históricos son tanto mas útiles cuanto menor sea la longitud de registro de caudales del sitio estudiado.

4.2.2.2) Métodos empíricos

La cuestión del diseño hidráulico de obras de arte pertenecientes a rutas, puentes y canales dio inicialmente origen a la propuesta de fórmulas simples que relacionaran el área de la cuenca imbrífera con el caudal de diseño (Q_i), luego aparecieron otras en que se fueron incluyendo otros factores. Una revisión general de literatura técnica lleva a clasificarlas en categorías como las siguientes:

- Fórmulas en que el caudal se relaciona con la superficie de la cuenca imbrífera, como la de Fuller

$$Q_i = Q_d (1 + 2,66 A^{-0,3}) \quad [m^3/s]$$

en que

Q_d = caudal medio diario en un lugar.

A = área de la cuenca, en Km^2 .

- Fórmulas en que se agregan factores topográficos y meteorológicos, como la del método racional clásico, confiable para cuencas pequeñas (no más de 1000 ha), que parte de la expresión

$$Q_i = M E R / 360 \quad [m^3/s]$$

en que

M = área de la cuenca, en Ha.

E = coeficiente adimensional

R = precipitación, en mm/hora

Hay otros tipos más complicados, que si bien en su momento han sido preferidos por su mayor representatividad del fenómeno, la aparición de modelos como el ARHYMO, adaptado por el Centro Regional Andino del Instituto Nacional del Agua, se

ha convertido en una herramienta idónea en el tratamiento del fenómeno. La complejidad del fenómeno de formación y propagación de crecidas hace que los resultados de la aplicación de fórmulas empíricas tengan un carácter aproximativo. Su ventaja principal radica en la simplicidad de su empleo, puesto que han sido deducidas para cuencas particulares con sus características topográficas, geomorfológicas, geológicas y meteorológicas propias. Su empleo en otros lugares, de características hidrológicas diferentes, puede conducir a estimaciones erróneas. Por eso, en el caso de grandes presas, las fórmulas empíricas solamente se utilizan donde existen pocos datos meteorológicos e hidrológicos, ya ellas proporcionan órdenes de magnitud de puntas de crecidas y resultados para comparar con los obtenidos por otros métodos.

4.2.2.3) Métodos probabilísticos

El caudal de un río es una variable aleatoria. Los valores medios de intervalos de tiempo determinados (hora, día, mes, año) constituyen una muestra que puede ser tratada por el cálculo de probabilidades y métodos estadísticos usuales, siempre que la población considerada reúna las siguientes dos condiciones:

- Homogeneidad de la población, por ejemplo no deben mezclarse los caudales naturales y los caudales influenciados por los aprovechamientos hidráulicos importantes en la cuenca.
- Característica estacionaria de la población, es decir independiente del tiempo. Tal cosa supone, por ejemplo, la ausencia de modificaciones importantes sobre el conjunto de la cuenca imbrífera, como el desbosque de grandes superficies.

4.2.2.4) Métodos de simulación hidrológica

Los modelos hidrológicos de análisis de crecientes más utilizados son:

- El hidrograma unitario, el cual parte del hidrograma conocido de crecientes de intensidad moderada y observable, obtiene el hidrograma de la crecida debida a una lluvia de intensidad extrema supuesta, El ARHYMO está entre estos modelos.
- El método de las isocronas, que descompone la cuenca en otras cuyas aportaciones confluyen a un mismo lugar.
-

4.2.3.- Propuesta de la crecida de proyecto para aliviadero

El aliviadero es el órgano de una presa destinado a resguardarla del riesgo de sobrepaso de la misma que pueda entrañar su destrucción. De aquí la importancia de la estimación de la magnitud de la sollicitación hidráulica a la cual pudiera ser sometido. Los daños que el sobrepaso de una presa puedan ocasionar, de alguna manera están en relación con el volumen y caudal liberados, ya sea de los provenientes de la laminación de la crecida o los escapados catastróficamente. Esto ha conducido a proponer algún criterio de partida para el estudio hidrológico correspondiente a un proyecto, sea para una obra nueva o existente, como las recomendaciones propuestas en el Boletín nº 125 de Icold para la estimación de caudales de diseño en función de la categorización de las presas.

Tabla mº 4.01.- Recomendaciones generales para la estimación de caudales de diseño (Icold, Boletín nº 125)

Categoría de la presa	Crecida de diseño	Crecida de verificación
A	$Q_d = \% \text{CMP}$	$Q_v = \text{CMP}$

	ó 1:1.000 a 1:5.000 años	ó 1:5.000 a 1:10.000 años
B	Q _d = % CMP ó 1:500 a 1:1.000 años ó Análisis Económico de Riesgos	Q _v = % CMP ó 1:1.000 a 1:5.000 años ó Análisis Económico de Riesgos
C	Q _d = 1:100 años	Q _v = 1:100 a 1:150 años

4.3.- Estudios topográficos

Tres áreas principales requieren un apoyo topográfico importante a fin de obtener información básica para la formulación del proyecto y seguimiento posterior de la obra construida:

- El vaso, para determinar el volumen disponible bajo diversas cotas y verificar la existencia de cualquier depresión alrededor de su perímetro por donde pudiera escapar el agua retenida.
- El emplazamiento de la presa, para determinar los volúmenes de excavación y de materiales para la construcción de la presa, la planta general de la obra y de los caminos de acceso durante el desarrollo del proceso constructivo. La reconstrucción de la infraestructura vial de la zona interferida por la presencia de la obra hidráulica.
- Puesta la presa en operación, verificar que se comporta de acuerdo con los criterios de diseño aplicados (auscultación).

Aunque una presa aislada puede ser enteramente construida con coordenadas locales, es deseable considerarla como parte del desarrollo general de la cuenca, por lo que resulta entonces conveniente expresarlas en el sistema usado por la red nacional, tareas éstas facilitadas con instrumentos actuales de posicionamiento satelital (GPS), a la vez que las cotas estén referidas al cero adoptado en el país. Es conveniente dar a los puntos fijos de referencia que se construyan cotas obtenidas con nivelaciones geométricas de precisión cuya tolerancia esté comprendida dentro de los siguientes valores:

$$2\text{mm} \cdot (L [\text{km}])^{0,5} \leq T \leq 6\text{mm} \cdot (L [\text{km}])^{0,5}$$

Sea cual fuere la magnitud del proyecto, es necesario establecer tempranamente el sistema de referencias topográficas básico mediante puntos fijos adecuadamente monumentalizados y relacionados con una triangulación, que podrán o no servir para etapas posteriores del desarrollo del emprendimiento, pasando por el replanteo de las obras y las operaciones de control geodésico durante la explotación una vez terminada la construcción de las obras, o bien a partir de ellos colocar otros con iguales funciones según lo requiera el progreso de los trabajos de campo, ello dependerá del buen sentido aplicado en la definición de sus ubicaciones. La descripción de la forma de la superficie del terreno tiene que ser acompañada por la descripción geomorfológico del mismo y de su composición rocosa. El apoyo topográfico es indispensable para realizar estas últimas tareas, pues es obvia la necesidad de inspecciones visuales de los terrenos interesados por futuras construcciones.

En presas con vasos pequeños, todas las operaciones topográficas serán terrestres, incluso aquellos trabajos donde se utilice la técnica de la fotogrametría. La obtención de pares de fotogramas con fines topográficos no sólo servirán para realizar las representaciones planialtimétricas de la superficie del terreno, sino que también serán utilizados por los geotécnicos en trabajo de fotointerpretación como primera aproximación al conocimiento geomórfológico del terreno.

En el caso de vasos con planta extensa y obras complementarias longilíneas, se recurre a los relevamientos aereofotogramétricos a escala del orden de 1:10.000 o 1:5.000. Relevamientos a escalas menores (iguales o inferiores a 1:20.000) son apropiadas para la representación de zonas extensas poco habitadas, con finalidades más bien geográficas que ingenieriles. Las técnicas modernas de interpretación de fotografías satelitarias son de una ayuda inestimable. El cálculo del volumen del vaso, una vez dibujada la planta con líneas de nivel y el sitio de emplazamiento de la presa, los cómputos se hacen por fajas horizontales con la ayuda de una función del Auto CAD en forma prácticamente inmediata. Otra utilización del relevamiento topográfico del vaso es el estudio preliminar acerca de la estabilidad de laderas y de la sistematización de los terrenos del perillago para fines de otros usos.

El lugar para el emplazamiento de una presa, buscado como el sitio que aparezca como el más apropiado, debe ser representado con planos que describan más detalladamente la zona, a fin que contengan no solo las obras de la presa sino también las instalaciones auxiliares necesarias. Para los primeros tanteos será suficiente trabajar a escala 1:2000, pero para el proyecto definitivo, la escala debe subir a 1:1000 o mayores según los casos, según la generalidad o particularidad de los planos. Es importante que la redacción final de las partes integrantes de un proyecto estén descriptas a escalas con un solo dígito significativo. La norma técnica de dibujo Iram para ingeniería civil especifica los números 1, 2 y 5.

La presa se define con la planta general, perfiles longitudinales y perfiles transversales. Estos últimos dibujados a escala 1:200 o mayor, se obtienen primeramente del relevamiento taquimétrico de la garganta a escala menor, pero posteriormente los perfiles deben ser obtenidos directamente del terreno una vez replanteada la presa, por su incidencia en el cómputo métrico de excavaciones y rellenos.

Para todo lo que se refiera a la geometría de la construcción será necesario el apoyo topográfico. Al pasar de las representaciones planas en dos dimensiones a la de la ejecución de las obras en sus tres dimensiones, la topografía maneja las tres coordenadas que definen cada punto del espacio y con ellos los volúmenes y posiciones a ocupar por las distintas partes del proyecto. Esto es indispensable cuando las construcciones se hacen por partes independientemente que en un momento dado se unen en un todo. Un caso típico es la erección de una presa en arco por dovelas verticales.

Además de la presa y de sus obras complementarias, habrán construcciones temporarias (caminos, obradores, oficinas y campamentos para personal superior y obreros), desvío de ríos, yacimientos de materiales y expropiaciones, que

requerirán levantamientos topográficos particulares en distintas etapas del desarrollo del proyecto general..

4.4.- Estudios geotécnicos

La Geotecnia, entendida como la rama de la Ingeniería que se ocupa del conocimiento de las propiedades de los materiales que constituyen los terrenos que soportan las obras que levanta el hombre y de las relaciones particulares que se producen así entre la naturaleza y el producto de las acciones antrópicas, tiene una ocasión especial de intervención en la gestión del proyecto de una presa, para cuyo caso particular hecha mano a los procedimientos de disciplinas, principalmente como la Geología Aplicada, la Mecánica de Suelos y la Mecánica de Rocas.

Enfrentada la Geotecnia a un proyecto dado, surge inmediatamente la planificación de tareas a realizar, tanto en el campo como en laboratorio y gabinete. Un listado enumerativo de aspectos a tratar, referidos a una presa de materiales sueltos, en gran parte extensivos a las de fábrica, es el siguiente:

- Excavaciones: Definición de los niveles adecuados para fundación de la presa y de las obras complementarias, principalmente de fábrica, además de obtener materiales para la construcción. Las excavaciones originan cuestiones de estabilidad de laderas expuestas durante la construcción y operación del proyecto, aparte de los terrenos adyacentes afectados por estos trabajos.
- Carga sobre fundaciones: El cuerpo de la presa aplica cargas sobre los terrenos que plantean cuestiones de compresibilidad de la fundación y su estabilidad contra deslizamientos tanto aguas arriba como aguas abajo del emplazamiento, ante y después del llenado del embalse.
- Inundación - Llenado del embalse: Cambios en el régimen del agua subterránea, descenso de la resistencia de suelos cohesivos, rocas blandas y cemento de juntas, disminución de las tensiones efectivas. Estos efectos se agregan a las cuestiones de estabilidad de la presa y de su fundación como también la estabilidad de márgenes del vaso. Tales cuestiones de estabilidad son más serias cuando los niveles de embalse varían ampliamente y con rapidez.
- Descargas de crecientes: Poseen considerable energía con natural capacidad para producir erosiones. Surgen cuestiones acerca de la ubicación y erosionabilidad de las áreas donde descargan aliviaderos y otros dispositivos de derivación.

Conceptualmente, la presa forma una unidad con el vaso y los terrenos que le sirven de cimentación, para poder contener el agua del embalse. El armónico funcionamiento del conjunto depende del de sus partes, de origen diverso. En efecto, la presa es producto de la acción del hombre mientras que el vaso es producto de la acción de la naturaleza. El conjunto de ambos completa el recipiente que contiene lo que se denomina embalse. Por lo tanto el terreno debe cumplir condiciones tales como:

- Los terrenos para la fundación y los estribos de la presa deben ser capaces de soportar las cargas a transmitir por la presa y oponerse a la pérdida de agua por infiltración..
- Los terrenos que serán inundados por el embalse han de ser estancos y las laderas estables. Como la impermeabilidad no es absoluta, las eventuales pérdidas de agua por infiltración deberían estar por debajo de los límites admisibles por la explotación económica del recurso natural retenido por el embalse. Las nuevas condiciones de equilibrio de laderas, una vez saturados los terrenos por el llenado del embalse, darán lugar a inestabilidades propias derivadas de la heterogeneidad de formaciones naturales.

4.4.1) Aspectos geológicos

El estudio preliminar del emplazamiento de un proyecto se inicia con la descripción general de la fracción de la corteza terrestre y de los fenómenos que en la misma suceden, desde los meteorológicos hasta los que provienen del interior de la corteza. Las imágenes satelitarias ofrecen una ayuda muy importante para individualizar las grandes formaciones montañosas, la ubicación de materiales susceptibles de utilización en el proyecto y las discontinuidades que pudieren afectarlo. La información que de tal fuente se extrae es cada vez más precisa, ya que las ampliaciones pueden llegar a escalas grandes (1:5000 o más), y sus interpretaciones suelen ser más precisas que lo volcado en las cartas geológicas regionales (a escalas del orden de 1:200.000).

Los pares de fotografías para relevamientos aerotopográficos, a escala mayor de las representaciones satelitarias corrientes (obtenidos a escalas que pueden llegar a 1:8.000), constituyen medios fundamentales para la fotointerpretación, cuyos resultados consignados en planos topográficos obtenidos de la misma fuente, ayudan a programar racionalmente los trabajos de campo requeridos para la elaboración de la ingeniería del proyecto.

Durante el diseño y la construcción de una gran presa no es suficiente conocer simplemente el tipo de roca o de suelo existente, sus propiedades mecánicas y su distribución aproximada. La comprensión (o aprehendimiento) del ambiente geológico local implica también el de los procesos geológicos que se han desarrollado en la región donde se implanta el proyecto.

La no percepción oportuna de los problemas experimentados después durante la construcción de algunas presas ha tenido como efectos no sólo la demora en la terminación de los trabajos sino también en el incremento de la demanda de recursos dinerarios no previstos. Ligeros pantallazos de antecedentes como el de El Atazar con sus problemas de estabilidad en la margen izquierda, Vajont con su deslizamiento del Monte Thot, Malpasset con la falla de margen izquierda, Olta con su margen izquierda también, Alicurá con la suya, Valle Grande, igual, además del paleocauce. Hay también ejemplos en que interviene la margen derecha. Monteynard, con su estructura de galerías y pozos para “coser” fallas.

Los procesos más importantes generalmente son los recientes, especialmente los relacionados con la superficie, ya que ellos habrán tenido mayor

influencia sobre la resistencia y estabilidad de los taludes del valle, pueden ser aún activos o ser reactivados por la construcción y operación de la presa. Un listado de tales procesos sería:

- Relajamiento de tensiones
- Meteorización química de rocas y suelos
- Erosión por viento o agua
- Sedimentaciones
- Reptación y/o deslizamiento de taludes
- Subsistencia de terrenos
- Acción del hielo
- Tectónica local
- Actividad de fallas, sismicidad.

4.4.2.- Estudio del emplazamiento de la presa

La descripción de la fundación de una presa mediante perfiles transversales y longitudinales es una práctica usual en el proyecto definitivo de una presa, aparte de la planta general con la ubicación de los principales integrantes de la obra.

La topografía suministra la posición del terreno por medio del relevamiento de la situación de puntos característicos del relieve, visualmente individualizados. Comprende las laderas de la garganta y el fondo de la misma. Esta información geométrica se completa por parte de los especialistas en geología con la descripción de la composición de los materiales superficiales acumulados sobre las rocas constituyente de las laderas y las discontinuidades de la formación rocosa (diaclasas, fisuras, fallas), que darán el apoyo necesario para plantear el modelo geotécnico del lugar.

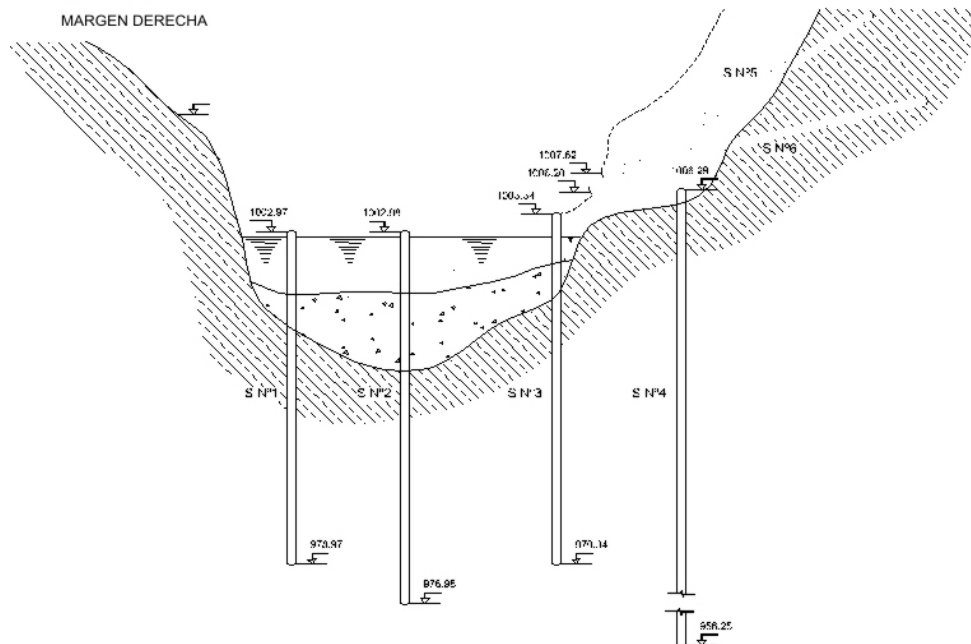


Fig. n° 4.01.- Ubicación de sondeos (Proyecto Cerro Mesón)

La descripción de los materiales naturales por debajo de la superficie del terreno se alcanza mediante métodos de investigación de campo, tales como los de

geofísica (sondeos geoelectricos y geosismica de refracción), para una primer aproximación al conocimiento de lo que se encuentra en profundidad, y los de las distintas técnicas de sondeos con perforaciones y excavaciones (túneles, pozos, trincheras, calicatas), ensayos in-situ e investigaciones de laboratorio que permitan determinar parámetros geomecánicos.

La ejecución de perforaciones con recuperación de testigos de los materiales atravesados es también ocasión para la obtención de información acerca del comportamiento del terreno ante la presencia de agua a mayor presión de la soportada hasta entonces. Los ensayos in-situ de permeabilidad (Lefranc) y de absorción de agua (Lugeon) constituyen clásicas investigaciones de campo, pero no aplicables a todos los materiales. Con los ensayos Lugeon se tiene una apreciación primera de la permeabilidad de una formación rocosa. Para cuantificar el grado de absorción de agua se emplea la unidad Lugeon (absorción de un litro de agua por minuto y por metro de perforación a una presión de 10 kg/cm^2). Generalmente se considera impermeable una roca cuya absorción no supere un Lugeon, manteniendo la presión del agua aplicada durante diez minutos. El ensayo se hace por tramos, aislados mediante obturadores simples o dobles, realizando ciclos de carga y descarga, cuyos resultados graficados en diagramas caudales versus presiones, permiten conjeturar acerca del comportamiento posible del macizo y estimar volúmenes de inyecciones de cemento para la cortina de estanqueidad correspondiente.

4.4.3.- Clasificación del macizo rocoso

Hay una tendencia creciente a utilizar sistemas de clasificación de los macizos rocosos con aplicación a la ingeniería. Los parámetros aplicados en tales sistemas tienden a describir la calidad de un macizo empleando las propiedades de las rocas sanas y la naturaleza de las discontinuidades. Consecuentemente, un programa de investigaciones de campo deberá orientarse a la obtención de información acerca de características como las siguientes:

- Espaciamiento, estado y orientación de las discontinuidades del macizo rocoso.
- Calidad de los testigos de roca (frecuencia de las fracturas, porcentaje de recuperación, grado de alteración, resistencia mecánica),

El porcentaje de recuperación de testigos es el índice de calidad más antiguo empleado para caracterizar un macizo rocoso mediante perforaciones con extracción de testigos. Es la relación entre la suma de las longitudes individuales de los testigos de igual o más de 0,10 m de largo y la longitud de la carrera correspondiente, expresada como porcentaje. Se la conoce como el RQD (del inglés Rock Quality Designation). Es un parámetro grosero, ya que las diversas técnicas y equipos de perforación pueden afectar la continuidad del testigo perforado, el cual puede haber sufrido acciones mecánicas o estar ya fisurado por efectos de labores cercanas con explosivos. Una práctica corriente es fijar como un diámetro de perforación mínimo el tamaño NX (54,7 mm). Sobre la base de la determinación del RQD, una primer asignación de la calida de la roca es:

Tabla nº 4.02.- Clasificación elemental de rocas

Calidad	Muy pobre	Pobre	Regular	Buena	Muy buena
RQD	0 - 25	25 a 50	50 a 75	75 a 90	90 a 100

Sistemas de clasificación de macizos rocosos que se apoyen en un número mayor de parámetros son el sistema RMR (Rock Mass Rating) de Bieniawski (1976, actualizado en 1989) y el sistema Q (o bien NGI) de Barton y otros. (1974). Los dos sistemas se originaron en la necesidad de los constructores de túneles en roca de ordenar la aplicación de criterios que permitieran establecer formas y tipos de entibación de las paredes a exponer por excavaciones subterráneas durante su ejecución. Bieniawski propuso la consideración de seis parámetros para clasificar un macizo rocoso usando el sistema RMR:

- 1) Resistencia a compresión uniaxial de la roca.
- 2) RQD
- 3) Espaciamiento de discontinuidades
- 4) Características de las discontinuidades
- 5) Posición y características del agua subterránea.
- 6) Orientación de las discontinuidades.

La determinación de la relación RMR, variable entre 0 y 100, se hace por medio de la tabla de Bieniawski (se la encuentra en las referencias 12 y 45). La orientación de las diaclasas o fracturas del macizo, favorable o desfavorables, consideradas al final de la aplicación de la tabla, pueden dar lugar a ajustes en la relación determinada previamente. La aplicación de esta relación ha sido extendida posteriormente a casos de fundación de presas y estabilidad de taludes. Como es de interés en el dimensionamiento de plintos, se reproduce una tabla extraída de la literatura técnica, de corriente aplicación:

Tala n° 4.03.- Clasificación de roca en relación con plintos

Clasificación de roca [RMR]	Gradientes	Longitud de plinto [m]
80 - 100	18 - 20	0,053 H
60 - 80	14 - 18	0,065 H
40 - 60	10 - 14	0,083 H
20 - 40	4 - 10	-
<20	(*)	
(*) Se recomienda profundizar la fundación, o bien disponer trincheras o pantallas de estanqueidad		

Sobre la base del análisis de antecedentes de numerosas excavaciones subterráneas, Barton y sus colaboradores (1974) del Instituto Geotécnico Noruego propusieron el Índice de Calidad para Túneles (Q), variable entre 0,001 (roca fluyente e inestable) y 1.000 (roca sana y masiva), definido por la expresión:

$$Q = RQD / J_n * J_r / J_a * J_w / SRF$$

en que

RQD es el índice de calidad de la roca

J_n es el índice de diaclasado

J_r es el índice de rugosidad de las discontinuidades o diaclasas

J_a es el índice de alteración de las discontinuidades

J_w es el coeficiente reductor por la presencia de agua

SRF es el coeficiente de influencia del estado tensional.

Se encontrarán en las referencias arriba citadas las tablas que permitirán evaluar el Q para el caso particular que se enfrente. Barton y sus colaboradores definieron un parámetro adicional para estimar la estabilidad y requerimientos de entibación de excavaciones subterráneas. Es el que llamaron Dimensión Equivalente D_e de la excavación, definida por la expresión:

$$D_e = \text{Luz de la excavación (diámetro o altura) [m]} / \text{ESR}$$

en que ESR (Relación de entibación de la excavación = Excavation Support Ratio) tiene en cuenta el grado de seguridad que se requiere del sistema de entibado para mantener la estabilidad de la excavación, según los autores, a cuyo efecto propusieron la siguiente tabla:

Tabla nº 4.04.- Asignación de la relación ESR

Categoría de la excavación		ESR
A	Aberturas temporarias de minas	3 - 5
B	Aberturas permanente de minas, túneles para centrales hidroeléctricas (excepto conductos forzados de alta presión), túneles pilotos, galerías de reconocimiento y cabeceras de grandes excavaciones	1,6
C	Depósitos de almacenamiento, plantas para tratamiento de aguas,, túneles ferroviarios y viales menores, chimeneas de equilibrio, túneles de acceso	1,3
D	Centrales eléctricas, túneles ferroviarios y viales mayores, cámaras de protección, intersecciones de portales	1,0
E	Centrales nucleares subterráneas, estaciones de ferrocarril, instalaciones deportivas y públicas, fábricas	0,8

La moderna práctica de colocación de anclajes metálicos con morteros cementicios o plásticos y el perfeccionamiento de las máquinas para colocar morteros proyectados (gunita), llevaron a Grimstad y Barton a proponer las categoría de entibamiento que aparecen entre paréntesis en la Fig. 4.02

- (1) Sin entibamiento.
- (2) Bulones aislados
- (3) Bulonaje sistemático
- (4) Bulonaje sistemático con gunita simple de 40-100 mm
- (5) Gunita reforzada 50-90 mm, y bulonaje.
- (6) Gunita reforzada 90 – 120 mm, y bulonaje.
- (7) Gunita reforzada 120-150 mm, y bulonaje
- (8) Gunita reforzada > 150 mm, con costillas reforzadas gunita y bulones.
- (9) Revestimiento de hormigón

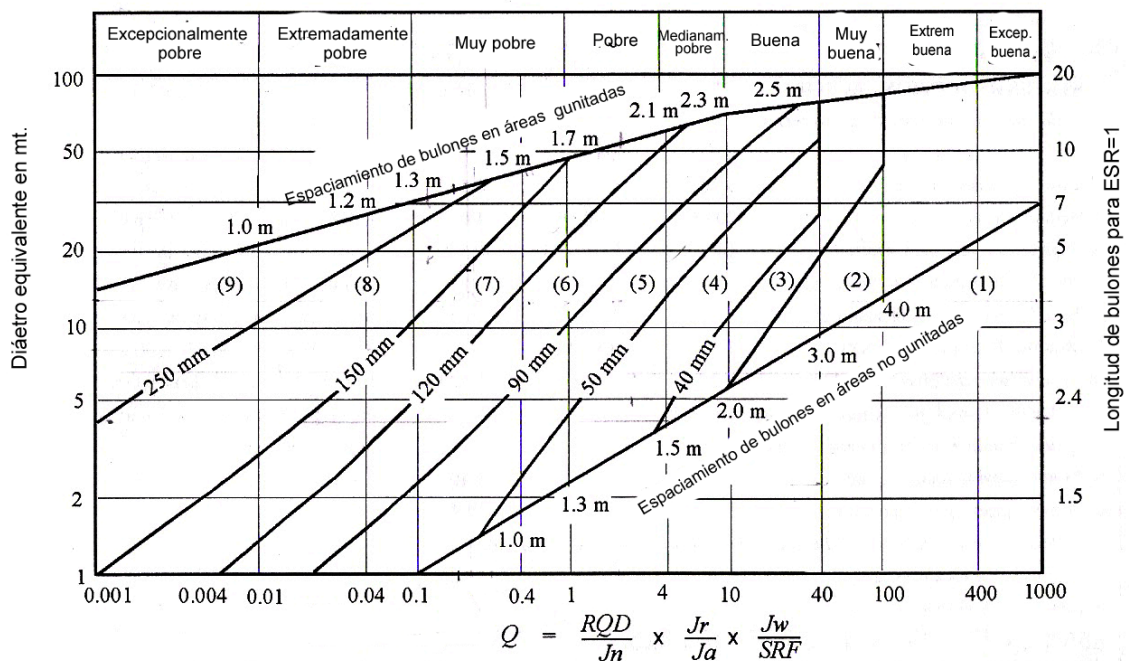


Fig. 4.02.- Categorías de entibamiento estimadas para tunelería con el índice Q.
(según Grimstad y Barton, 1993, reproducido de Hoek y otros, 1998, ref. n° 23))

4.4.4.- Estudio de yacimientos

La existencia en el lugar de materiales naturales de construcción, en volumen y calidad, es una información esencial para el diseño, la elaboración del presupuesto de obra y su construcción. Puede ser uno de los factores que decida el tipo de presa a adoptar. La construcción de presas de fábrica es más viable cuando en el lugar existen sedimentos susceptibles de ser utilizados como áridos de hormigón mediante simples manipuleos de clasificación de los mismo o bien pueden provenir de la trituración o machaqueo de rocas naturales aptas para ese empleo, tenida cuenta de la imprescindible importación del cemento. Para las presas de materiales sueltos, los requerimientos de materiales suelen ser más diversos, pues en cualquier presa de tal tipo, aunque sea una de materiales homogéneos, tienen una zonificación donde se requieren además materiales generalmente procesados para cumplir funciones de seguridad tanto externas como internas., como son los taludes de sus paramentos y el sistema de drenaje interno de la presa.

Existe en la literatura técnica una tendencia a distinguir cuatro zonas principales en las presas de materiales sueltos, asignándole conceptualmente funciones que se refieren a las condiciones que deben satisfacer los materiales en una presa de este tipo, tales como:

- Zona 1 : Controla la filtración que ingresa a la presa. Puede constituir el cuerpo de una presa homogénea, el núcleo de una zonificada o la protección al pie de la pantalla de una presa CFRD. Los materiales empleados son arcillas arenosas, arenas arcillosas, arenas limosas, posiblemente con algo de grava. Comúnmente con más del 15% que pase el tamiz n° 200.

Limolitas meteorizadas, pizarras y areniscas pueden ser compactadas en capas delgadas para proporcionar suficientemente material fino.

- Zona 2: Las funciones de filtro y dren controlan el paso del agua que ingresa al cuerpo de la presa, a la vez que evitan la migración de partículas de una a otra zona. Su disposición puede prevenir el ingreso desordenado de agua al cuerpo de la presa en los contactos de obra y cimentación lateral y/o de fondo, como también entre materiales de granulometrías muy dispares sometidos a circulación de agua. Los materiales empleados son gravas y arenas naturales o bien fabricadas por trituración, corregidas mediante zarandeo, lavado y recomposición de modo de satisfacer las condiciones de filtro con los materiales a proteger.
- Zona 3: Escollera. Sus funciones son las de estabilidad, a la vez de ser muy permeable para que se produzca la descarga libre del agua a través y bajo la presa. Los materiales empleados son producidos en cantera, donde se hace una primera selección, o bien gravas provenientes de yacimientos naturales. Una vez en obra, previamente a la compactación, se distribuyen sacando los tamaños excedentes del espesor autorizado de capa o tongada y empujándolos hacia el paramento de aguas abajo para constituir la protección exterior de este. Preferentemente, la roca debe ser dura y resistente
- Zona 4: Rip-rap: Evita la erosión del paramento de aguas arriba de la acción del oleaje. En el pie del paramento de aguas abajo protege las salidas de los drenes. Se emplea roca densa durable para controlar la erosión por acción de oleaje. En otras aplicaciones se recurre a desecho de cantera. En el paramento de aguas abajo de la presa Potrerillos se utilizaron los bloques desechados de las capas vecinas de depósitos granulares.

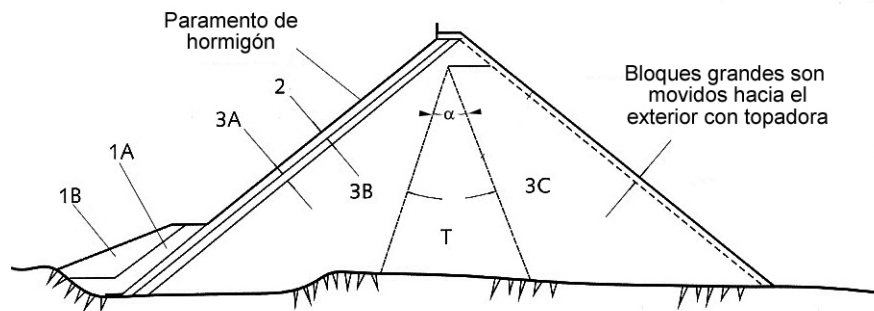


Fig. 4.03.- Zonificación típica de los materiales en una presa CFRD

Dentro de cada zona principal se distinguen divisiones de materiales cuya finalidad responde al mejoramiento de las condiciones en que el conjunto de la obra enfrente las acciones derivadas de los movimientos posibles del agua y las de la gravedad. La nomenclatura adoptada generalmente para presas CFRD emplea designaciones como las siguientes:

- Zona 1 A: limos, material de baja cohesión.
- Zona 1 B: Desecho de cantera, material para confinar el 1 A.
- Zona 2B: Material bajo la losa de hormigón o bajo el murete extrudido.
- Zona 3 A: Escollera de transición entre las zonas 2B y 3B.
- Zona 3 B: Escollera principal de aguas arriba, ubicado aguas debajo de la zona 3 A.

- Zona T : Escollera central entre las zonas 3B y 3C
- Zona 3C: Escollera de aguas abajo, colocada después del material T o 3B.
- Zona 3D: Material de aguas abajo próximo al talud.
- Zona 4: Material de protección del talud de aguas abajo.

Ese tema se tratará con mayor extensión en el capítulo 5.

4.5.- Estudios del dominio de los terrenos interesados.

La Ley de Obras Públicas de la Provincia de Mendoza establece que todo proyecto cuya construcción se licite, debe estar emplazado en un terreno que pertenezca al Estado Provincial. Ocurre que al formarse el embalse se inundarán los terrenos que constituyen el vaso y el nivel freático se elevará por encima del que haya habido en la zona de influencia de la obra.

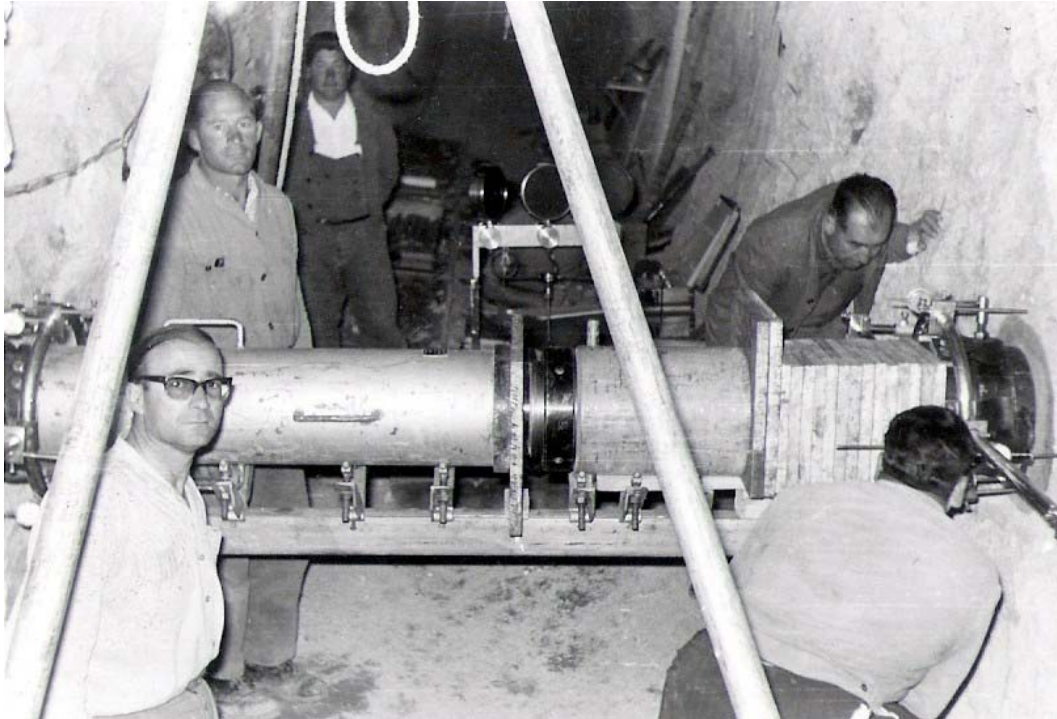
4.6.- Estudios socio-económicos

El método de financiamiento de un proyecto y la disponibilidad de dinero puede influenciar la selección del tipo de presa. Si la disponibilidad del dinero estará limitada, ello influirá en el tiempo necesario para la construcción y, correspondientemente, en la rentabilidad del proyecto por lo cual estos estudios deberán estar terminados contemporáneamente con los trabajos de la fase del proyecto definitivo.

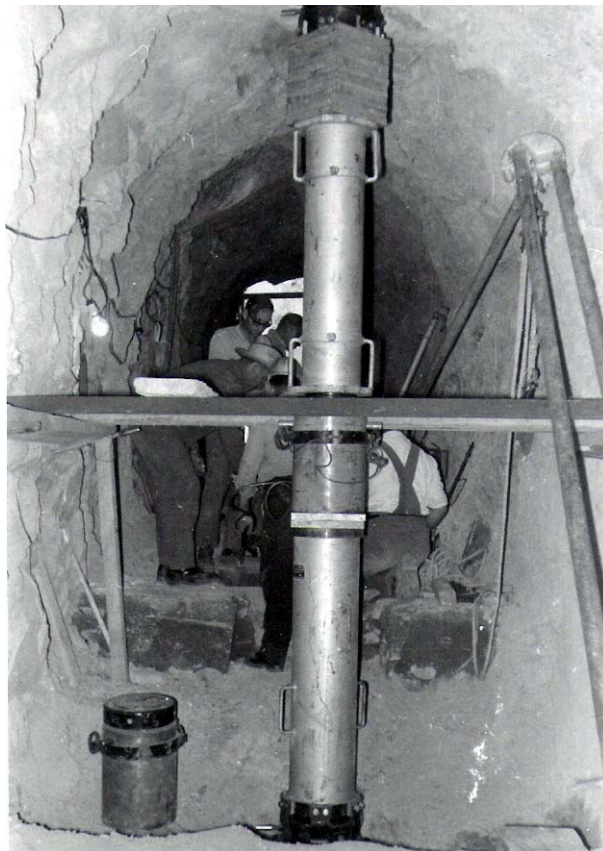
4.7.- Estudios de impacto ambiental

Este es un tema de orden general, que se trata en el Cap. 13, por lo cual sólo se mencionará la responsabilidad del comitente de un proyecto, para hacer intervenir tempranamente especialistas de la materia, a fin de tener una clara definición de las condiciones favorables o negativas con respecto al proyecto que se intenta desarrollar. Sin embargo, a raíz de la presencia en foros internacionales de la World Commission for Dams, otras instituciones se han movilizadas, en particular la ICOLD, por lo cual se considera conveniente incluir en este capítulo las consideraciones hechas acerca de los beneficios que prestan las presas, como herramientas del desarrollo sustentable de las comunidades humanas.

En cierta manera, en un proyecto a ejecutar el dinero es el primer material para la construcción de la obra.



Fot. nº 4.01.- Presa Agua del Toro.- Ensayo de compresión in.situ, con gato, en una galería de estudio de la fundación



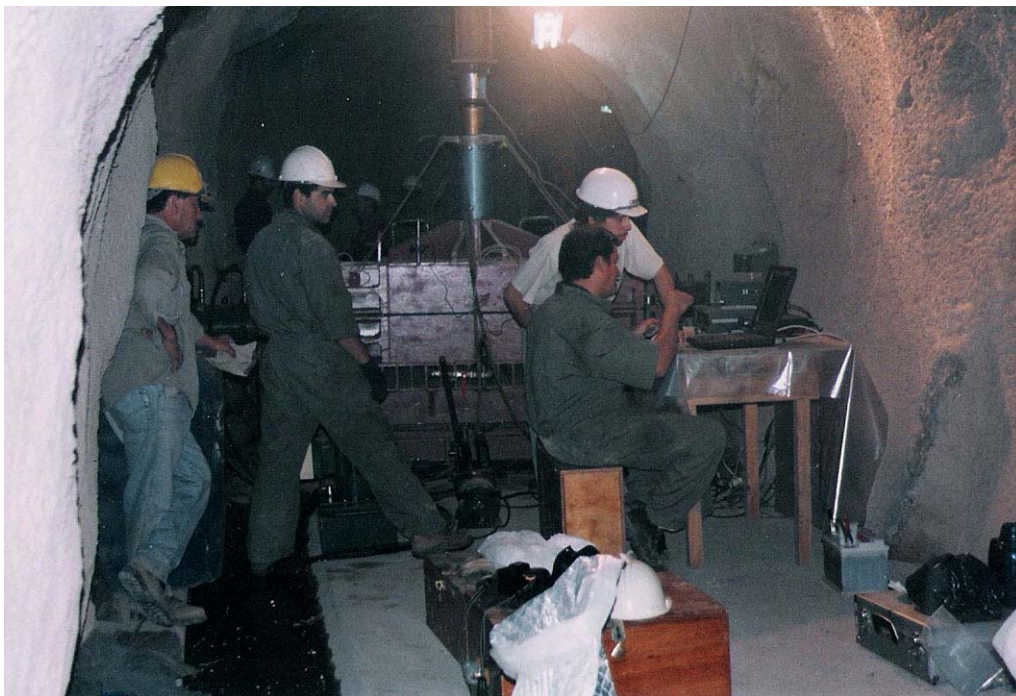
Fot. nº 4.02.- Presa Agua del Toro. Montaje vertical para el ensayo de carga en un galería de estudio para la fundación.



Fot. n° 4.03.- Manipulación de la celda para ensayo triaxial de materiales para una presa en el río Tunuyán (Laboratorio de Ensayos de Suelos de la UNC).



Fot.n° 4.04.- Desarme de la probeta ensayada en la cámara triaxial. (Laboratorio de Ensayos de Suelos, IGUNC, Facultad de Ingeniería, UNC)



Fot.nº 4.05- Presa Potrerillos. Ensayo de corte directo grande con el material del yacimiento Magalí, dentro del acceso de una galería de drenaje (margen izquierda)



Fot. nº 4.06.- Excavación en roca con explosivos. La realización completa de este tipo de ensayos respalda decisiones de trabajo posteriores.

CAPITULO 5: Tipología de presas

El que quiera caballo sin tacha, que no lo compre.

Proverbio rural mendocino

5.1) Generalidades

Partiendo de la definición expresada en el Capítulo 1, una presa es simplemente un muro colocado transversalmente en el cauce de un río y que modifica localmente el escurrimiento del agua. En ingeniería civil un muro es una construcción prismática maciza cuya longitud predomina sobre las otras dos dimensiones. El cuerpo de una presa es, entonces, la parte superior de la intersección de un prisma de sección recta trapezoidal y eje horizontal con la superficie del terreno en su emplazamiento adecuadamente configurada para servir como fundación a la estructura diseñada. En el particular caso de una presa de escollera, la sección recta de tal prisma básicamente es un trapecio, cuya base menor (el coronamiento de la presa) puede presentar singularidades producto del diseño definitivo de la obra, lo que implica transformar el trapecio en un polígono de varios lados, cuyo número puede aumentar según la configuración última de los paramentos de la presa.

Por otra parte, como toda presa crea un vaso que no detiene indefinidamente el agua que recibe, debe poseer órganos que permitan derivar el agua que intencionalmente se quiera utilizar y bien evacuar la que no pueda ser retenida. Estos órganos son inherentes a la presa, conceptualmente identificada como una máquina inserta en el cauce de un río y cuya función esencial es modificar el escurrimiento natural de los desagües de una cuenca imbrífera dada (la situada aguas arriba de su emplazamiento) según lo propuesto por el hombre y su adaptación a soportar los fenómenos que la naturaleza desencadena sobre el lugar. Como estos órganos estarán sometidos a los efectos de la circulación de agua en diversas condiciones de presión y velocidad, sus materiales constitutivos tienen que ser resistentes a las acciones mecánicas correspondientes.

Una presa no es un objeto desplazable a voluntad. Constituye en mayor o menor medida un integrante de un nuevo paisaje creado por su presencia y acción de retención del agua escurriente por un río. Es un invasor sobre el terreno donde se apoya y modifica consecuentemente el estado natural de tensiones existente en la masa del terreno subyacente a la fundación previamente a su entrada en servicio. De aquí que en cada emplazamiento deben conocerse las características mecánicas de lo que la naturaleza tiene como también la de la estructura que se intenta construir, a fin que sea compatible el funcionamiento del cuerpo de la presa con el de la formación natural constituyente de la fundación de la misma. Según el decir del Dr. (1973), debe existir un verdadero maridaje entre la presa y el terreno para disfrutar de una larga vida juntos.

5.2) Tipología de presas

La noción de muro se asocia a una intención de defensa o resguardo de algo, que en su materialización impera la longitud como la dimensión más importante de su geometría, mientras que la altura está relacionada con la intensidad máxima de la

funcionalidad que se le asigne a la cosa y cuyo ancho depende de los materiales utilizados para proporcionar estabilidad y seguridad al conjunto.

Los materiales disponibles en la mayoría de los casos son los que determinan el tipo de presa a construir, ya que todas las soluciones posibles han de cumplir con las funciones esenciales de la clase de obra a erigir, es decir, resistir el empuje de las aguas retenidas y permitir la evacuación de los sobrantes, con el menor costo posible para el grado de seguridad adoptado. Sin embargo, siempre habrá integrantes que exigen características especiales del comportamiento de los materiales constitutivos frente al agua, por lo cual estarán presentes en las especificaciones y diseños para la construcción de ellos y obligarán al constructor a importarlos en el momento debido.

Se tienen así, con respecto al principal material de construcción empleado, los siguientes grandes tipos de presas:

- Presas de fábrica (hormigón)
- Presas de materiales sueltos

5.3) Presas de fábrica

La noción de muro se asocia inicialmente a la figura de un cuerpo hecho por el hombre con elementos naturales o artificiales concertados ordenadamente, cuya dimensión predominante es la longitud. Para constituir una obra hidráulica de fábrica, el cuerpo construido así debe ser capaz de retener agua y cumplir con las exigencias de estabilidad de acuerdo con su geometría. Las presas antiguas de fábrica eran de mampostería, técnica actualmente dejado de practicar por el alto costo de la mano de obra y la menor seguridad originada por dificultades de control y heterogeneidad de la ejecución. Modernamente, el material usado en la construcción de presas de fábrica es el hormigón en masa, elaborado con control de laboratorios de obra y de planta industrial para obtener productos de características finales homogéneas lo más posible, aparte de la rapidez de ejecución de los trabajos de construcción. Esto no obsta para que en condiciones singulares se recurra a métodos artesanales y empleo de otros materiales de origen cerámico o pétreo, particularmente en obras pequeñas.

Según el modo de resistir el empuje hidrostático y su transmisión al terreno de fundación, se distinguen dos tipos de presas de fábrica:

- Presas de gravedad: Al componer el empuje hidrostático con el peso de la presa y otras fuerzas actuantes, la resultante incide nítidamente en el interior de la base de la presa (fig. 5.01 y 5.02). Es la estructura clásica de un muro de sostenimiento sometido a fuerzas horizontales que, por estar destinado a formar las paredes de un vaso, ha de tener propiedades para impedir el paso de agua

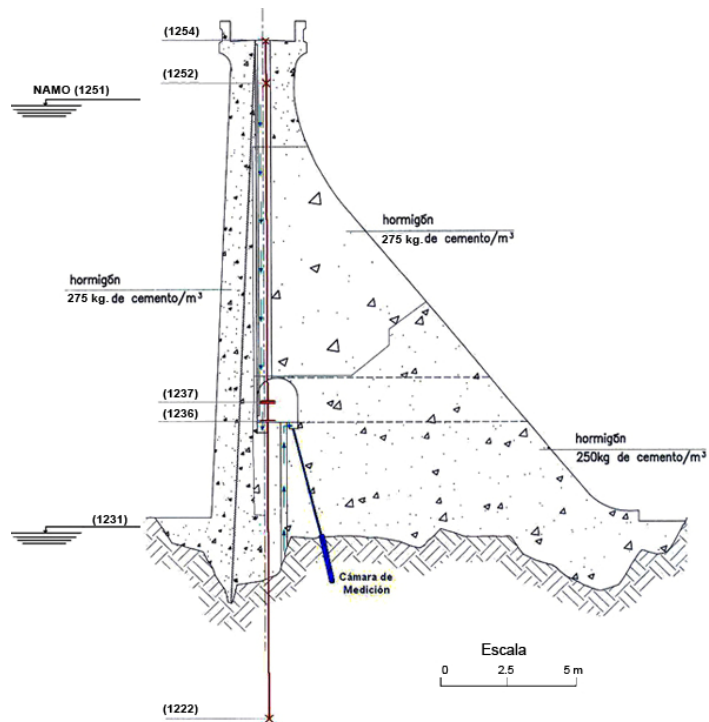


Fig. nº 5.01.- Presa El Nihuil. Sección tipo gravedad. (de Rodríguez, Fernández y Gutiérrez, inédito, 2009)

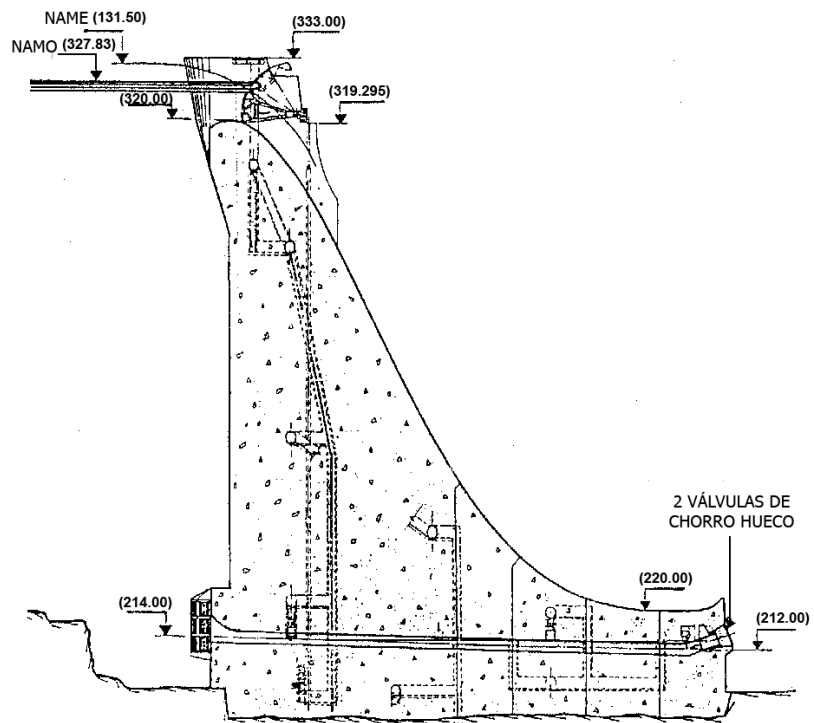


Fig. 5.02. Sección típica presa gravedad con aliviadero y desagüe de fondo. (de Icold, Boletín nº 58)

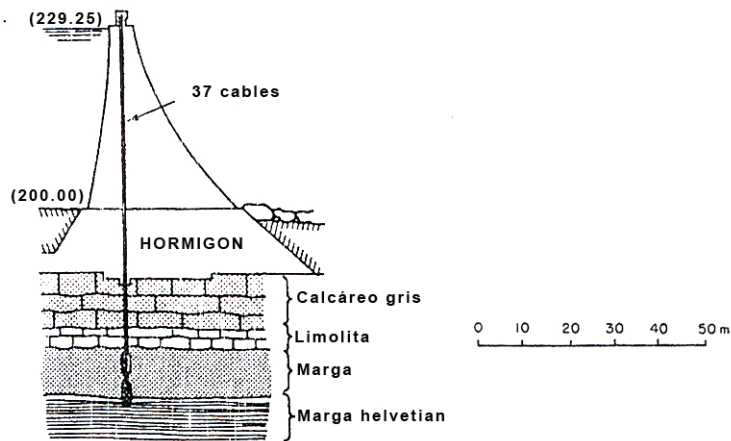


Fig. 5.03. Presa tipo gravedad con post.tensión (Cheurfas, Argelia)
(de Thomas H., 1970, ref. n° 11)

- Presas en arco: En gargantas estrechas, labradas en rocas de capacidad portante importante, los empujes hidrostáticos se pueden transmitir lateralmente en dirección adecuada al terreno de fundación debidamente configurado para asegurar la estabilidad del conjunto (fig. 5.04).

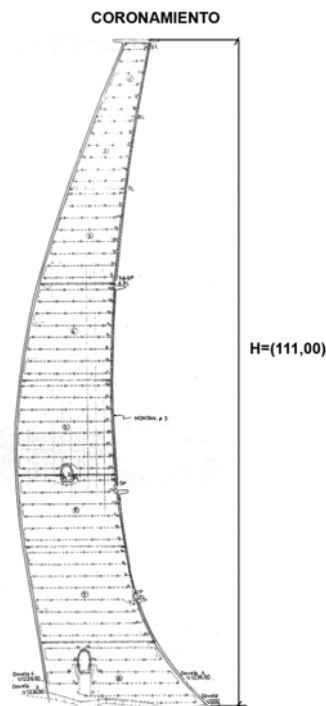


Fig. 5.04.-. Presa Agua del Toro (Río Diamante). Sección típica
(de Rodríguez, Fernández y Gutiérrez, inédito, 2009)

5.3.1) Presas de gravedad

Son las presas más sencillas, pueden permitir amplios desagües por su coronamiento y en general son adaptables a condiciones adecuadas de fundación ofrecidas por el terreno de apoyo. Un ejemplo en Cuyo es la presa de El Nihuil, sobre el río Atuel.

El hormigón es un material rígido y puede llegar a aplicar en el plano de fundación tensiones de gran magnitud a los terrenos de fundación, por lo cual la roca que allí se encuentre deberá tener una capacidad portante adecuada para absorber esas cargas con un coeficiente de seguridad aceptable según las normas o criterios de proyecto adoptados.

El análisis de las tensiones internas que se producen en el interior del cuerpo de una presa gravedad, de hormigón simple, unido al hecho del costo de los materiales una vez colocados en la obra, ha inducido a la ingeniería a proponer cuerpos de menor volumen de ese material, denominados contrafuertes, ensanchados hacia aguas arriba para formar una cabeza, y que hacia aguas abajo puede tener un talón de modo de conformar ambos paramentos continuos y así obtener cumplidas las funciones de estanqueidad por el lado del contacto con el embalse y la de conducción del agua vertida por la función aliviadero. Ejemplo de tal aplicación son la presa de Valle Grande en el río Atuel y la presa Florentino Ameghino en el río Chubut, ambas de casi la misma altura. El tipo de contrafuerte usado en ellas se lo conoce como Noetzli-Alcorta (Alcorta fue el ingeniero argentino que agregó el talón al diseño de Noetzli, experto norteamericano, para obtener la continuidad del paramento de aguas abajo).

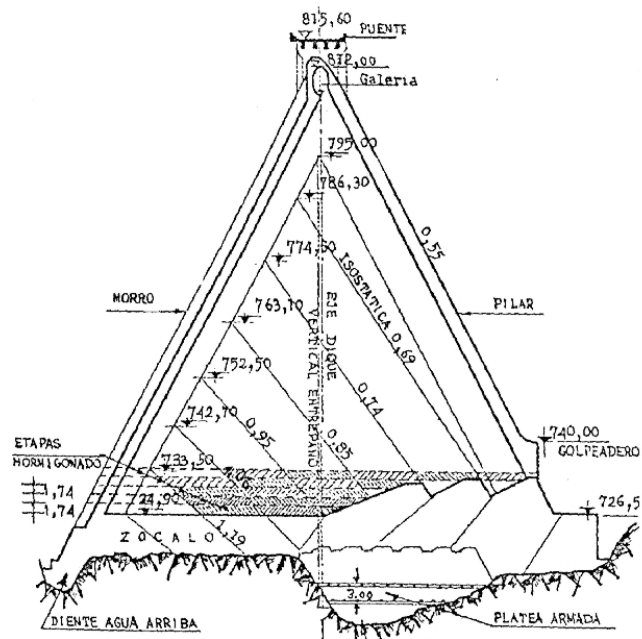


Fig. 5.05 .- Presa Valle Grande. Sección típica de contrafuerte Noetzli-Alcorta

La búsqueda de menores costos de obra en el ámbito de los proyectos de este tipo, condujo a la propuesta de cuerpos de hormigón armado, formados por contrafuertes relativamente delgados y losas inclinadas para conformar el paramento de aguas arriba continuo. (Presas Ambursen, en nuestro país responden a este tipo la presa Escaba, sobre el río Marapa y la presa Cruz de Piedra en la provincia de San Luis). Estas estructuras exigen mucha atención para su conservación y mantenimiento.

5.3.2) Presas en arco

Estas presas, también llamadas de bóveda, pueden tener horizontalmente una curvatura constante o bien una curvatura variable con la altura. La forma en arco se

adapta bastante bien a condiciones de carga variadas, pero sus exigencias respecto a las condiciones topográficas y geotécnicas de la garganta son estrictas, por lo cual las oportunidades de aplicación se reducen desde el inicio de la selección del tipo de presa a proponer cuando, por ejemplo, el ancho de la garganta supera la relación ancho/altura de presa valores mayores de 4. Sin embargo se encuentra algún caso donde se superó la relación 6

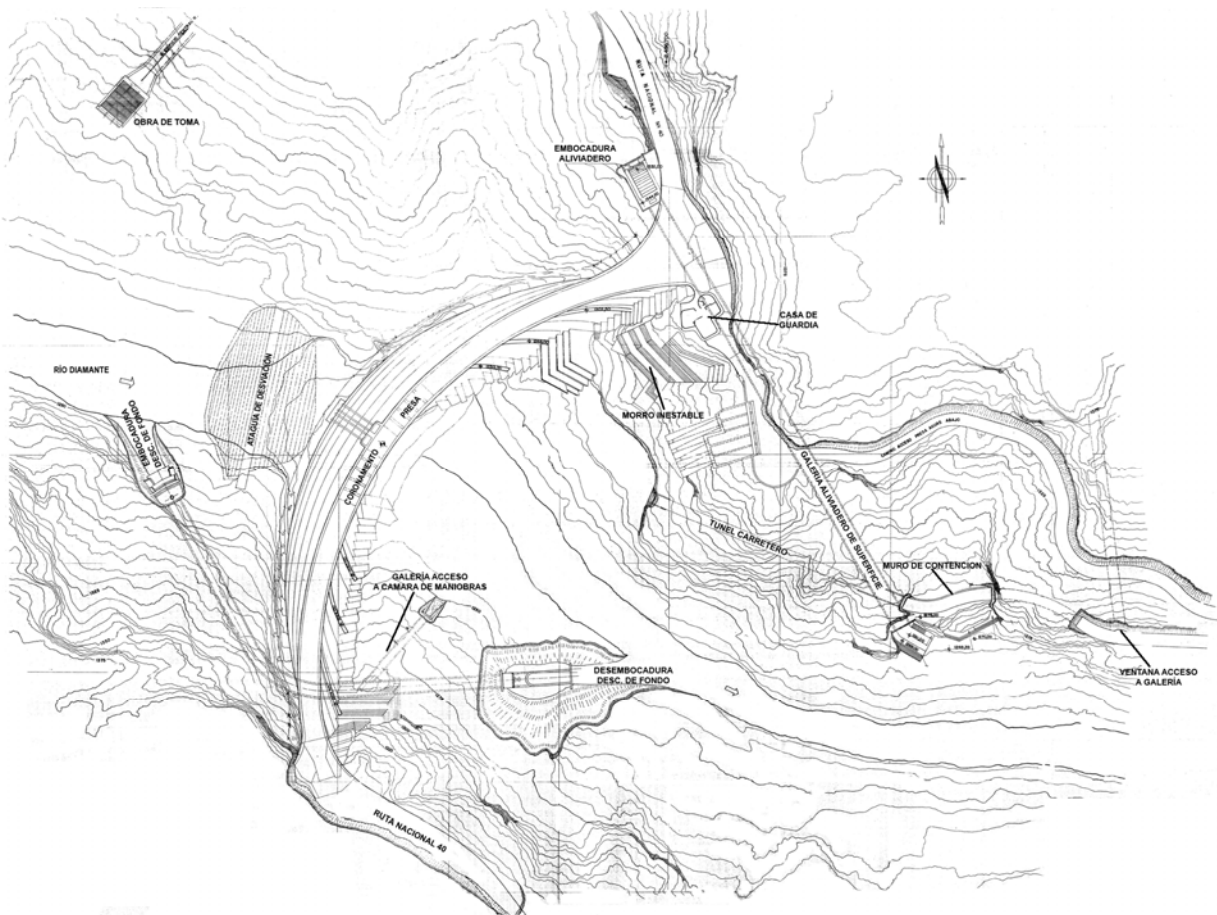


Fig. 5.06.- Presa en arco Agua del Toro. Planta general
(adaptado de Rodriguez, Fernández y Gutierrez, 2009)

La construcción de una presa en arco es un trabajo exigente y delicado. Su menor volumen respecto a las presas de gravedad (puede ser menos del 50%), suele ser una opción atractiva, pero está condicionada por las características topográficas y geomecánicas de la roca de la garganta donde se contemple implantarla.

Para gargantas anchas y de roca suficientemente apta, como es el caso de la presa Daniel Johnson en Canadá, una combinación de bóvedas con contrafuertes puede ser una variante competitiva con otros tipos de presa en gargantas anchas, con roca de calidad adecuada. Al tipo así conseguido se lo denomina de bóvedas múltiples.

Un tipo intermedio entre presas en arco y presas gravedad es lo que se conoce como presa arco-gravedad, en las que la transmisión de la totalidad de los empujes hidrostáticos no se hace por efecto arco y ello requiere dar a la presa una sección gravedad adecuada que se haga cargo de una parte de esas solicitaciones, con una planta de curvatura constante. Un ejemplo en nuestro país es la presa Los Molinos, en Córdoba, sobre el río Segundo..

5.4) Presas de materiales sueltos

Un terraplén de suficiente altura cumple también las funciones que desempeña una pared, es decir un muro, cuya estructura está constituida por materiales no concertados entre sí, y cuyo tamaño puede variar desde bloques de roca hasta partículas de arcilla. Probablemente haya sido este tipo de estructura la primera que el hombre haya levantado en el mundo, aún lo hacen los niños que a temprana edad tienen la oportunidad de jugar con tierra, y al que los campesinos de esta región de Cuyo hayan siempre acudido para orientar el escurrimiento del agua, para el riego de sus parcelas cultivadas, hacia cauces de distribución.

El tamaño de los elementos que en su mayor parte constituyen estas construcciones sirve para clasificarlas en dos grupos. Para ello se suele recurrir a una nomenclatura textural, en la que se denomina a los trozos de roca mayores de 75 mm de diámetro como “enrocado” o “escollera”, mientras que el término “tierra” se suele aplicar a los materiales cuyas partículas tengan diámetros por debajo de los 100 mm., los que a su vez se subdividen en gravas, gravillas, arenas, limos y arcillas. Entonces los dos grupos son:

- Presas de tierra, su cuerpo está constituido por materiales naturales (suelos), tales como gravas, gravillas, arenas, limos y arcillas, dispuestos en la sección transversal de la estructura de modo de garantizar la función de retención del agua y la función de estabilidad ante las acciones que la naturaleza ejerce sobre la obra.
- Presas de escollera: su cuerpo está formado principalmente por enrocados volcados (en una proporción superior al 50 %) y compactados, cuyo tamaño depende del tipo de roca y actualmente de los equipos de colocación y compactación empleados . Por ser los cuerpos resistentes muy permeables, se requiere recurrir a otros materiales para lograr la función de retención del agua embalsada (elementos de estanqueidad).

5.4.1) Presas de tierra

Frente al agua retenida por una presa de tierra, el cuerpo de la misma (sección trapecial de taludes tendidos, variables según el material predominante) será invadido por el líquido que paulatinamente ocupará los vacíos que la construcción ha permitido que todavía resten a pesar de los procedimientos de compactación aplicados a los materiales empleados en la ejecución de la obra, la cual ha dejado un cuerpo más o menos permeable. El diseño de la disposición de los materiales debe tener en cuenta esta invasión y haber tomado la precaución de impedir que el agua circulante en el interior del cuerpo de la presa no supere un caudal que inutilice la justificación de haber levantado tal obra. Esto da lugar a la búsqueda y colocación de un material térreo de

muy baja permeabilidad, que según las características de su clase y la posición en que esté colocado, da lugar a los siguientes tipos fundamentales:

- Presas homogéneas: La mayor parte del cuerpo resistente de estas presas está constituido por un mismo tipo de suelo, de baja permeabilidad, extraído frecuentemente de yacimientos próximos al emplazamiento de la obra. Es el prototipo de construcción que durante milenios el hombre ha erigido en regiones de llanura para protección contra inundaciones de poblaciones y tierras cultivadas como también para crear represas para almacenar agua. En realidad no son construcciones homogéneas en el estricto sentido literal, Sino que en su sección transversal tienen que haber materiales dispuestos para protección de taludes y para control del agua que percola por el cuerpo de la estructura. En general, materiales aptos para la función de estanqueidad. son limosos y arcillosos, de baja resistencia al corte, por lo tanto los taludes de los paramentos deben ser muy tendidos (1V:2.5 a 5,0H).

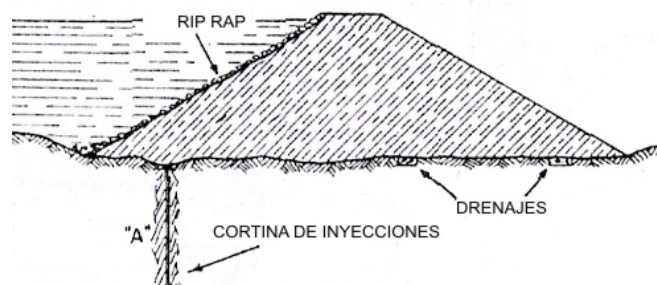


Fig. 5.07.- Presa homogénea con filtro

- Presas zonadas o de materiales heterogéneos. La tendencia de aprovechar al máximo los materiales localmente obtenibles distribuyéndolos según sus características geomecánicas, ha tenido conceptualmente por resultado la nítida asignación de las funciones que el diseño del cuerpo de la presa habrá de satisfacer. Distinguiremos tres funciones esenciales.
 1. Función estanqueidad: Tiene por objeto controlar la pérdida de agua retenida por la presa. La función es cumplida por un muro delgado construido con suelo de baja a muy baja permeabilidad, llamado núcleo, que puede disponerse en forma vertical en el centro de la sección trapezoidal o bien desplazado hacia aguas arriba, apoyado sobre el espaldón resistente, constituido éste por materiales más permeables y resistentes.
 2. Función drenaje: En el cuerpo de la presa se establece una red de filtración, de modo que es posible identificar la línea de saturación en dicho cuerpo. Para evitar la migración de partículas del núcleo hacia los espaldones, se disponen filtros con materiales seleccionados, de modo de hacer que esa línea descienda y se encuentre contenida dentro de las conducciones de drenaje hasta su salida conveniente al exterior.

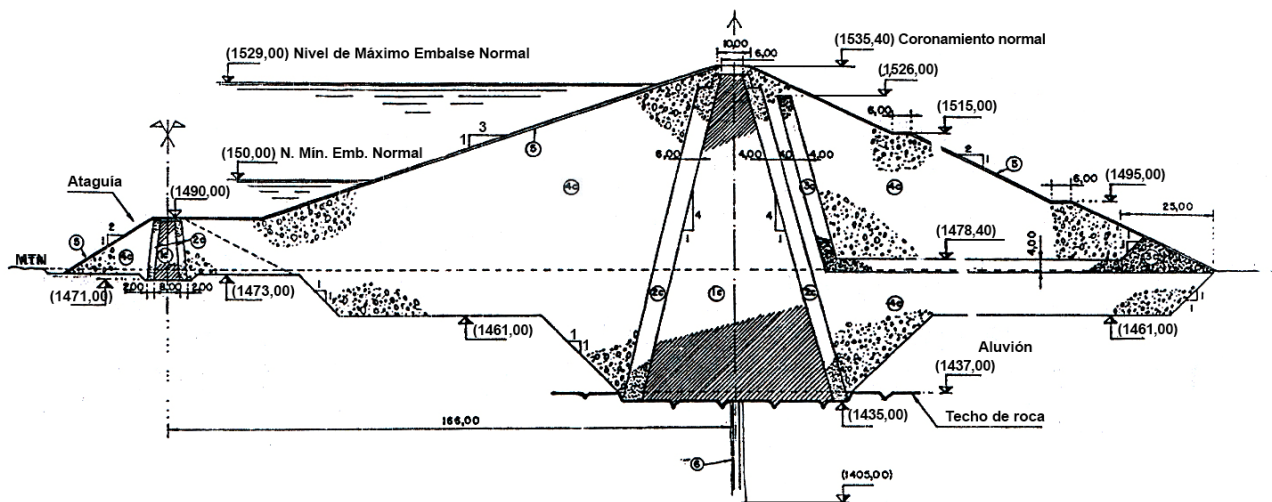


Fig. 5.08.- Ejemplo de presa zonada (Cuesta del Viento, San Juan)

3. Función resistente: La estabilidad de la presa depende fundamentalmente de la resistencia al corte no sólo de los materiales integrantes de la construcción sino también de las formaciones naturales que constituyen la fundación de la estructura, sean rocas o suelos. Esta exigencia conduce primeramente a adoptar taludes más o menos tendidos de los paramentos para evitar su deslizamiento, cualquiera que fuere el estado de carga a que prospectivamente pudieren estar sometidos. En segundo lugar los paramentos deben estar protegidos contra las acciones del oleaje (especialmente el paramento de aguas arriba) y de la erosión de las aguas de lluvia. Se tiene así el tercer integrante que es el espaldón resistente de aguas abajo, que es único cuando se recurre a un núcleo inclinado, próximo al paramento de aguas arriba, o bien a dos espaldones, nítidamente apreciables en las secciones de núcleo vertical.

5.4.2) Presas de escollera

La utilización de los materiales producidos por las excavaciones para la fundación de la presa y de sus obras complementarias o bien la combinación de menores volúmenes de obra construidas con materiales poseedores de mejores características geomecánicas, han dado ocasión a diseños de tipos de presas en los cuales los enrocados participan en gran proporción. Algunos esquemas fundamentales son muy semejantes a los de las presas de tierra zonadas, ya que la función estanqueidad se confía a un núcleo de suelos de baja permeabilidad, protegido por filtros adosados y este conjunto envuelto con los espaldones de escollera. Las tres funciones arriba descritas también se satisfacen recurriendo para algunas de ellas a materiales de origen industrial

- Presas con núcleo de estanqueidad: La gran permeabilidad de la escollera y su considerable resistencia al corte permiten adoptar taludes más empinados que los usados en las presas de tierra (por ejemplo, aguas arriba 1V:1,6H, aguas abajo 1V:1,75), es decir se obtienen menores volúmenes de obra, a la vez que alcanzar una mayor rapidez de ejecución. Tales

ventajas seguramente se han aprovechado en Tadjikistan en las presas de Nurek (altura 317m) y Rogun (altura 330m), las más altas que registran las bibliografías consultadas, a la vez que la consideración de su mejor adaptación a resistir los efectos de terremotos y asentamientos pesa en el estudio de alternativas.

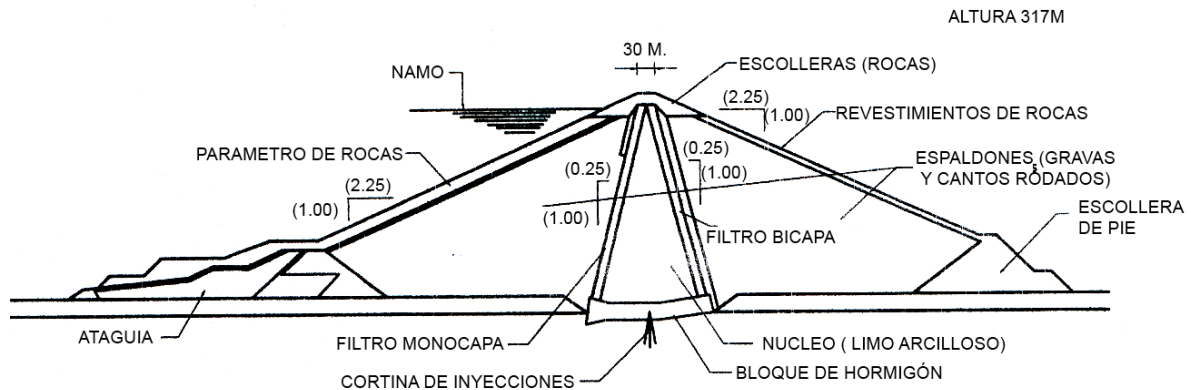


Fig. 5.09.- Presa de Nurek (de Jansen, 1980, ref. n° 29)

Hay dos alternativas. Núcleo vertical central simétrico, con taludes semejantes en ambos paramentos (del orden de 1V:0,25 a 0,33H), o bien adoptar núcleo inclinado, cuyos taludes resultan distintos debido a la inclinación del eje, pero con una relación de ancho horizontal algo mayor. En este segundo caso, el paramento de aguas arriba debe ser ligeramente menos empinado que el de presas con núcleo vertical, ya que las superficies críticas de rotura cortan el núcleo de la presa en una longitud mayor, lo cual reduce en principio la resistencia total al corte a lo largo de los planos de falla. Las zonas de transición y de filtro en ambos costados del núcleo sirven para garantizar la seguridad hidráulica de la presa, compensar los asentamientos diferenciales entre el núcleo y los espaldones, a la vez de mitigar efectos negativos a la seguridad conjunta que pudieren desarrollarse en las interfases núcleo-espaldón. A los espaldones se les asigna la mayor contribución a la estabilidad del cuerpo de la presa.

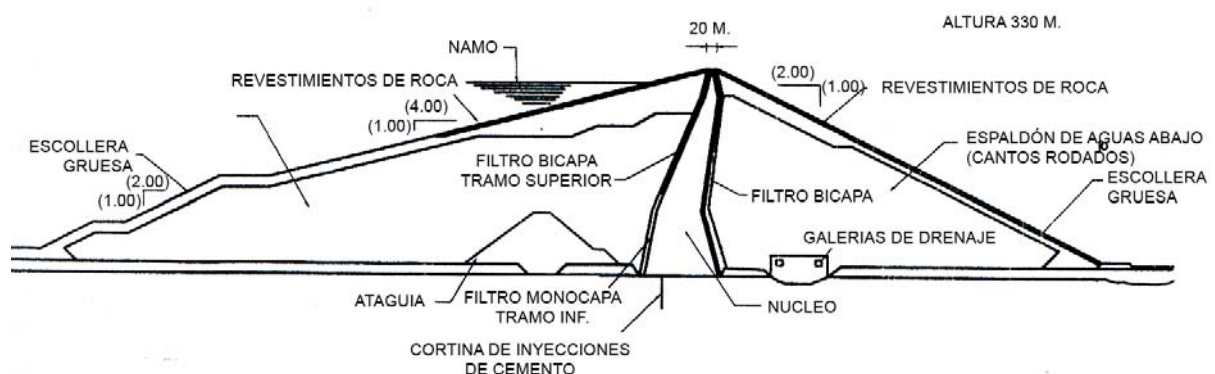


Fig. 5.10.- Presa de Rogun (de Jansen, 1980, ref. n° 29)

- Presas con estanqueidad asfáltica: El núcleo de suelo de baja permeabilidad puede ser reemplazado por una membrana o cuerpo laminar de material que, adecuadamente colocado y protegido, haga de elemento

estanco al paso del agua del embalse. La disposición de los materiales es, para un primer tipo de esta clase, semejante a la que se muestra en la sección de núcleo vertical central, con la lámina, pero de concreto asfáltico. En obras de baja altura, dicha lámina podría ser también de polietileno de alta densidad asociada a disposiciones constructivas que faciliten la obtención de una pantalla sin soluciones de continuidad.

Un segundo tipo es la pantalla colocada sobre el paramento de aguas arriba, apoyada sobre una zona de transición, de modo que la mayor parte del cuerpo de la presa está formada por el espaldón construido con materiales de alta resistencia al corte. La abundancia de materiales asfálticos después de la Segunda Guerra Mundial favoreció en Europa la adopción de este tipo de presas. Como ventaja se señala la capacidad de la pantalla de seguir sin agrietarse deformaciones del cuerpo de la presa cuando la escollera ha sido bien compactada sobre una fundación prácticamente incompresible. Recientes publicaciones técnicas se ocupan de este tipo de obras, al cual se recurre tanto por la disponibilidad del material estanco principal como por la idoneidad del método constructivo frente a otras soluciones. Un ejemplo de esta tendencia es la construcción actual (2010) de la presa de Foz do Chapecó en Brasil sobre el río Uruguay, con un núcleo vertical central de hormigón asfáltico.

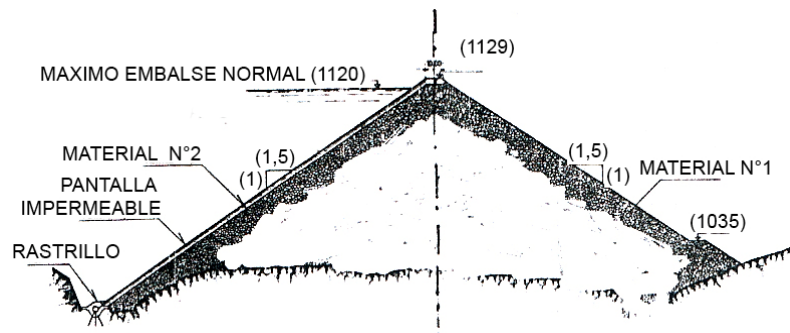


Fig. 5.11.- Presa Cerro Mesón (proyecto, río Diamante, Mendoza). Presa de escollera con pantalla bituminosa en el paramento de aguas arriba.

- Presas con pantalla de hormigón: Se repite aquí la posibilidad de la pantalla de estanqueidad de tener una posición vertical en el centro de la presa o bien estar apoyada sobre el paramento de aguas arriba. Las primeras presas de escollera con pantalla parecen haberse usado en California, donde los mineros aplicaban una pantalla de troncos de árboles sobre el paramento de la escollera allá por mediados del Siglo XIX. Indudablemente la aparición del cemento Pórtland industrial originó el uso de losas de hormigón con diversas clases de juntas, lo que dio lugar a un progresivo perfeccionamiento de técnicas constructivas, hasta llegar en la actualidad a proponer obras de gran altura en sitios en otras épocas no considerados aptos para el emplazamiento de escolleras.

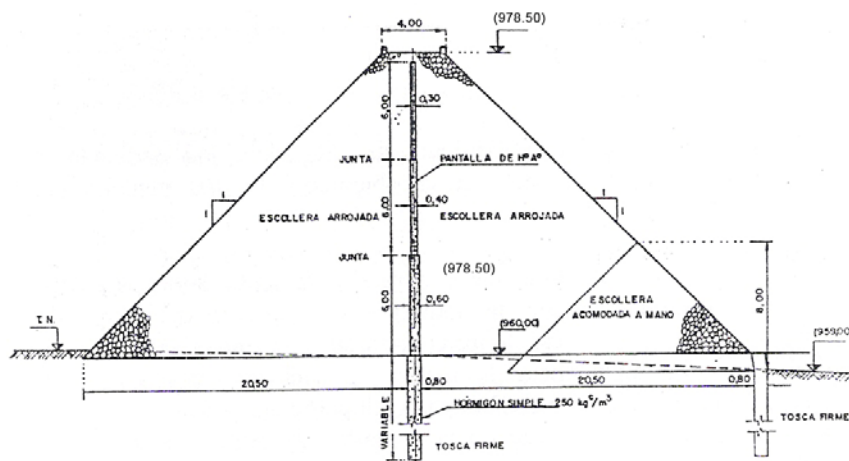


Fig. 5.12.- Presa Papagayos (Mendoza)

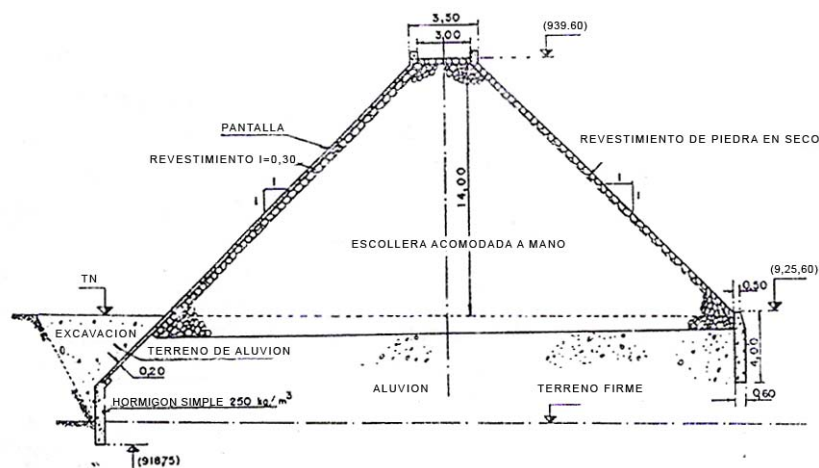


Fig. 5.13.- Presa Maure (Mendoza)

5.5) Presas de escollera con pantalla de hormigón en el paramento de aguas arriba (CFRD)

La tipología de este tipo de presas se ha ido modificando en la medida de haberse adquirido experiencia en el comportamiento de las presas construidas en diversas partes del mundo, particularmente al ser objeto de estudio por parte de investigadores y aplicación de las actividades de profesionales de probada competencia, como fue el caso de James B. Cooke, quien tuvo una reconocida trayectoria profesional al dedicársele aún en vida uno de los seminarios más importantes tenidos en el ámbito del quehacer de la Comisión Internacional de Grandes Presas (ICOLD).

5.5.1.- El proyecto tradicional y su evolución

Desde el comienzo de este tipo de construcciones, diseñadas sobre la base de experiencias de menor magnitud y de una juiciosa aplicación del buen sentido, sin recurrir a análisis estructurales complejos, fueron objeto de seguimiento y de estudios que, hasta después de mediados del siglo XX, prevaleció en el diseño de las presas de escollera tipo CFRD, cuyas características principales fueron las siguientes:

- Cuerpo de escollera vertida en tongadas de gran espesor, con aplicación de riegos, talud de aguas arriba $1V : 1.3 H$, talud de aguas abajo $1V : 1,4 H$ (próximo al ángulo natural de reposo), apoyado directamente sobre roca..
- Zona de base para el apoyo de la pantalla de hormigón, formada por grandes bloques de roca colocados con grúa.
- Paramento de aguas arriba curvo, en una y, a veces, dos direcciones, a fin de reducir la tendencia de las juntas a abrirse.
- Pantalla de hormigón relativamente gruesa, espesor dado por la fórmula en metros $0,30 + 0,0067 H$ ($H =$ altura de la presa).
- Cuantía de la armadura de la losa, en las dos direcciones, de 0,005 (0,5%) del espesor teórico.
- Juntas horizontales y verticales más una junta perimetral articulada para permitir movimientos lineales y rotacionales de la pantalla, abiertas provistas de bandas de estanqueidad y diversos materiales de relleno.
- Trinchera para la fundación a lo largo del pie de la pantalla y entalladura en la roca de los estribos para el apoyo perimetral de la losa de hormigón.
- Deflector del oleaje en el parapeto del coronamiento, de 1,20 m de altura

La construcción de presas de hasta 75 m de altura siguiendo estos criterios permitió lograr obras que se han comportado satisfactoriamente.. Presas de mayor altura han tenido problemas de fisuración y fugas, algunas de cierta magnitud, que no afectaron su seguridad. Es interesante citar lo ocurrido en la presa New Excheter en 1966, durante su primer llenado hasta la cota de máximo nivel ordinario (226,15). Las filtraciones medidas eran del orden de $0,360 \text{ m}^3/\text{s}$. Cuando el nivel de embalse bajó por debajo del coronamiento de la presa gravedad (cota 216,40), se inspeccionó la pantalla de hormigón y se constató la rotura de la junta del pie de la losa N (ubicada en la parte central de la pantalla) en aproximadamente el 30% de su longitud. Las roturas, generalmente en forma de desconchamiento, empezaban en las esquinas de la losa N y se propagaban hacia arriba. Las escallas llegaron a la junta de estanqueidad de material plástico y dieron origen al notable incremento de las filtraciones. La losa fue reparada con armaduras de acero y hormigón.

En junio de 1967, el embalse estaba totalmente lleno. Cuando alcanzó el nivel de cota 226,15 las filtraciones medidas ya eran del orden de los $1,130 \text{ m}^3/\text{s}$ y para la cota de máximo nivel ordinario (264,25) fueron de $11,3 \text{ m}^3/\text{s}$. El gradiente dentro del cuerpo de escollera para esta pérdida era del 3%, determinado desde la galería de la presa gravedad. Detecciones bajo agua indicaron puntos de escape de agua en juntas de borde (juntas articuladas), que fueron calafateadas por buzos. Se utilizó un circuito cerrado de TV para inspeccionar la pantalla por debajo del alcance de los buzos (45 m de profundidad). Las roturas de bordes se repitieron en la losa N y se habían extendidos a las dos juntas por arriba. La junta entre pantalla y presa de gravedad no se había dañado. La cámara de TV tenía atada una cinta que visualmente podía indicar la dirección del flujo y de las filtraciones. Los registros filmados pudieron ser analizados después en gabinete.

Habiendo tenido el embalse lleno a pleno en julio de 1967, su operación normal no hizo descender el nivel de embalse por debajo de la cota de coronamiento de la presa gravedad durante varios años.. En ese mismo mes se iniciaron trabajos de reparación bajo agua. Se colocaron unos 14.000 m^3 de material de relleno para trincheras de barro, una mezcla bien graduada de grava, arena, y limo con bentonita,, que cubrieron las tres

juntas inferiores de la losa N, donde se habían constatado los fenómenos de rotura. Este trabajo redujo las filtraciones de $11,3 \text{ m}^3/\text{s}$ a menos de $0,280 \text{ m}^3/\text{s}$.

Incidentes como este, unidos a empleo de procedimientos constructivos desarrollados a partir de suministros de la industria de máquinas de construcción y a los resultados de análisis del comportamiento de obras construidas, han llevado a la paulatina modificación de los criterios de diseño expuestos, que de alguna manera reflejan la evolución del estado de la práctica en la erección de presas tipo CFRD.

En efecto, los excesivos movimientos de las juntas de losas se pudieron atribuir a dos factores principalmente:

- Inadecuada compactación de la escollera, por lo que a partir de 1960 se generalizó el uso de escollera compactada como material de construcción. La escollera vertida colocada en tongadas de 30 o más metros de espesor cambian el material de grano fino, denso y bien graduado en la parte superior a material de grano grueso y mal graduado en la parte inferior de la tongada, con un alto porcentaje de vacíos. La parte inferior es la zona más compresible del relleno y donde la presión del agua es mayor. Tal consideración permite atribuirle como causa de fisuración a lo sucedido en losas inferiores de la presa New Excheter.

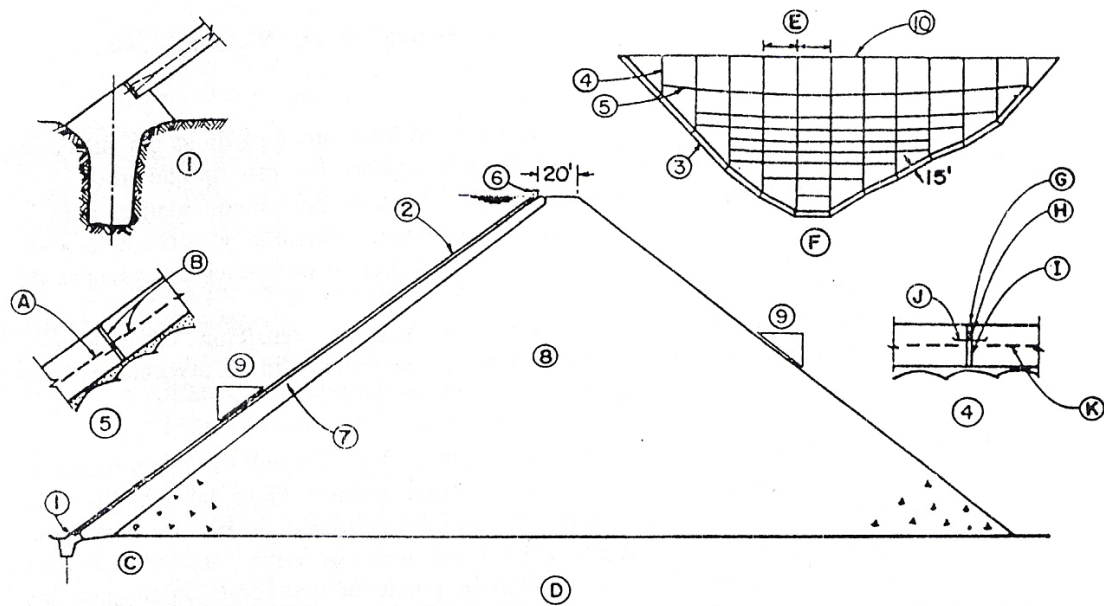


Fig. 5.14.- Características del proyecto tradicional .(1) Pantalla impermeable en trinchera. (2) Pantalla de hormigón.(3) Plinto. (4) Junta vertical. (5) Junta horizontal.(6) Parapeto. (7) Roca de gran tamaño colocada con grúa. (8) Escollera vertida. (9) Talud. (10) Eje curvado. (A) armadura. (B) Relleno de madera dura y de 1,9 cm y banda de estanqueidad en Z. (C) Cortina de inyecciones. (D) Sección transversal de la presa.(E) 18 m. (F) Alzado de la pantalla. (G) Mastic. (H) Asfalto premoldeado. (I) Relleno compresible. (J) Chapa de cobre. (K) Armadura.(del Boletín n° 70, Icold).

- Sistema de juntas horizontales y verticales con material de relleno compresible, La pantalla de hormigón, bajo la acción de las cargas de agua, tiene que seguir las deformaciones de la escollera en el plano del paramento de aguas arriba. Debido a la tendencia de la escollera a

moverse hacia el centro del valle, las juntas verticales del centro, rellenas en aquel entonces con materiales compresibles, tienen la tendencia a cerrarse excesivamente y estos movimientos se reflejan en una apertura exagerada de las juntas próximas a los estribos, con la consiguiente rotura de los dispositivos de estanqueidad y aparición de fugas importantes.

5.5.2.- Estado del arte a principios de 1990

En el Boletín nº 70 (Año 1989) de ICOLD, se describen las características de una concepción moderna para la época, que difiere de la tradicional descrita en el punto anterior en los siguientes aspectos:

- a.) Material de apoyo de la pantalla: Terzaghi observó (ya en 1958) que “*una escollera colocada siempre era más compresible que un material de relleno bien compactado*”. Sobre la base de esta observación, el soporte tradicional de la pantalla de hormigón, consistente en un macizo de mampostería seca, fue sustituido por una zona de transición de escollera seleccionada y bien graduada, con menor contenido de tamaños gruesos y mayor contenido de finos, compactada horizontalmente y a lo largo del talud, para asegurar un soporte razonablemente uniforme de la pantalla.
- b.) Pantalla impermeable: Las discusiones entre Terzaghi y Cooke fueron muy ricas. El primero estudió detenidamente publicaciones en que intervino el segundo acerca de las presas de Salt Springs, Lower Bear River, Wishon y Courtright. Sus conclusiones fueron:
 - El objeto de la pantalla es reducir las filtraciones o pérdidas por fugas, de forma que no afecte directamente a la seguridad de este tipo de presa.
 - La excavación en trinchera para la pantalla de estanqueidad es cara y, aunque se haga con cuidado, se puede fracturar y afectar la roca adyacente, perdiendo así su principal objetivo de reducir los escapes de agua.
 - Una pantalla eficaz y económica para la transición entre losa y cimentación en roca se puede conseguir por medio de inyecciones bajo una losa anclada a la roca.

Sobre la base a estas consideraciones, en lugar de una trinchera excavada en roca y rellena con hormigón, la unión estanca entre la pantalla y la cimentación se materializa mediante un plinto o zócalo de pie, de hormigón, fundado a una profundidad aceptable para cada caso particular y anclado a la roca con barras de acero. Este plinto también puede actuar como tapón para las inyecciones. En el contacto entre plinto y pantalla se dispone una junta que admita movimientos de compresión y/o tracción.

- c.) Pantalla de hormigón: Conceptualmente se la considera una lámina constituida por fajas verticales, de modo que se eliminan las juntas horizontales, excepto las de construcción, reducidas al mínimo posible. Las juntas verticales no tienen materiales de relleno. Se las dota de cintas de

estanqueidad cuya conformación se intenta sigan las deformaciones del conjunto y no pierdan su condición de elemento estanco. La separación es del orden de hasta 18 m. El espesor de la pantalla es menor que en el tipo tradicional.

- d.) Armadura de la pantalla: Como la mayor parte de la pantalla está en compresión, se considera que la cuantía tradicional del 0,5% sería excesiva para una simple armadura de repartición, por lo cual se admite como aceptable reducir la cuantía de la armadura en cada dirección a valores comprendidos entre 0,40 y 0,35% de la sección teórica de hormigón.
- e.) Armadura del plinto de pie: En la mayoría de los primeros plintos construidos y en algunos de los recientes, se utilizó una armadura doble (como en la parte superior y en la parte inferior de la losa) . La tendencia actual es emplear una armadura de repartición en la parte superior, sólo a los efectos de controlar las acciones térmicas. Esta es la mejor disposición para absorber los posibles esfuerzos de tracción debidos a la presión de las inyecciones. Es suficiente una cuantía de 0,30% en cada dirección.

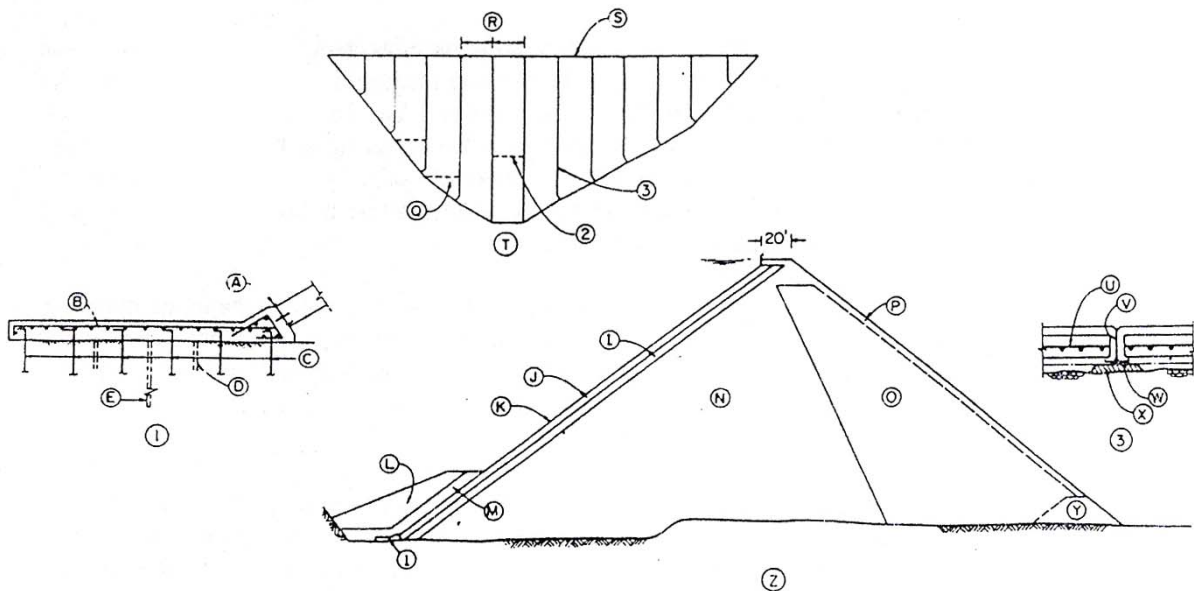


Fig. 5.15.- Características del proyecto Icold. (1) Plinto. (2) Junta horizontal (3) Junta vertical.. (A) Junta perimetral. (B) Armadura. (C) Pernos de anclaje. (D) Inyecciones de consolidación. (E) Pantalla de hormigón. (F) Armadura horizontal. (G) con encofrado. (H) Junta. (I) Zona 3 A – Roca seleccionada de tamaño pequeño, colocada en capas del mismo espesor que la zona 2. (J) Zona 2 – Rocas de tamaño pequeño procesadas. (K) Pantalla de hormigón. (L) Zona 1B – Todo uno. (M) Zona 1. Material impermeable. (N) Zona 3B – Relleno de escollera o gravas sin clasificar en capas de 1,0 m aproximadamente. (O) Zona 3C – Relleno de escollera o grava sin clasificar de 1,5 a 2,0 m. (P) Rocas de gran tamaño en el talud de aguas abajo. (Q) Losa de arranque. (R) 18 m. (S) Eje recto. (T) Alzado de la pantalla. (U) Armadura horizontal. (V) Superficie pintada con asfalto.(W) Junta de cobre. (Y) Zona 3 D – Escollera mayor de 0,3 m. (Z) Perfil transversal de la presa. (Boletín 70)

5.5.3.- El proyecto actual

La evolución de los métodos constructivos, principalmente por la mayor capacidad de las máquinas para movimiento de materiales naturales, y la audacia de los consultores, que han propuesto la erección de presas en lugares que otrora hubiera sido impensable de aceptar, ha conducido a la erección de presas de este tipo con más de 200 m de altura. Así, en el boletín nº 141 (año 2006), se propone una zonificación básica adaptable a los materiales disponibles en un caso concreto (fig. nº 5.16).

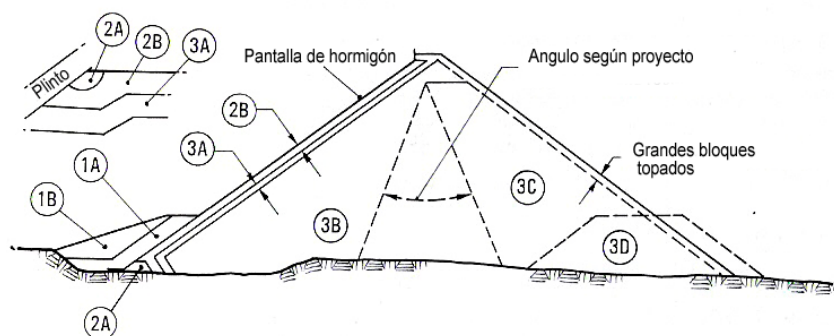


Fig. nº 5.16.- Características generales de un proyecto actual (*del Boletín nº 141, 2006*)

- Zona 1 A: Su función es la de proveer material fino que se pueda introducir en grietas y fisuras de la pantalla de hormigón o bien en aberturas de las juntas, especialmente en la perimetral, para lo cual el material ha de carecer de cohesión. Limos y arenas finas son materiales adecuados para esta función, se los coloca en capas de 20 a 30 cm de espesor, levemente compactados, y llegar a contener partículas sólidas (gravas) aisladas de no más de 15 cm.
- Zona 1 B: Protección para la zona 1A. Materiales adecuados son mezclas de limos, arcillas arenas gravas y rodados, colocadas en capas de 20 a 30 cm, compactadas.-
- Zona 2 A: Filtro de arena y grava ubicado dentro de los dos o tres metros de la junta perimetral. En caso de rotura de los sellos de estanqueidad de la junta perimetral este filtro impide la migración de partículas finas provenientes de la zona 1 A hacia el cuerpo de la presa. El material adecuado es semejante al árido para hormigones, se lo procesa de acuerdo con los límites granulométricos que se fijen y se lo coloca en capas de 20 a 40 cm, bien compactado con rodillo vibratorio. De este modo, se obtiene junto con la zona 2 B, un lugar situado a una distancia de tres metros o más de la junta perimetral con material denso que presenta una alto modulo de deformación. Al alejarse de la junta, la pantalla está apoyada sobre material menos denso, lo cual crea condiciones favorables a la aparición de tensiones de flexión. Es así que la pantalla corre el riesgo de fisurarse a una distancia de ocho a diez metros por encima de la junta perimetral. Es sabido que sería suficiente unos pocos centímetros de un material adecuado para formar un filtro, por lo cual sería razonable reducir esta zona a lo constructivamente posible.
-
- Zona 2B: La pantalla de hormigón apoya sobre la zona 2B. Los materiales adecuados son partículas del tamaño de arenas y gravas, colocados en capas de

- 40 cm compactadas generalmente con 4 pasadas de rodillo vibratorio de tambor. El ancho de esta zona es de 2 a 4 m, según la altura de la presa. Las partículas pueden proceder de la trituración y clasificación de tamaños como en la producción de áridos para hormigón.
- - Zona 3A: Zona de transición entre la zona 2B y la zona de escollera 3B. Los materiales adecuados son del tamaño partículas de escollera de hasta 40 cm, colocados en capas de 40 cm de altura con un ancho horizontal entre 2 y 4 m en función de la altura de la presa, compactados similarmente a los de la zona 2B. Por su función de transición, estos materiales deben cumplir los criterios de filtro entre las Zona 2B y las zonas donde la escollera es más gruesa.
 -
 - Zona 3B: Generalmente los materiales adecuados para esta zona son escolleras cuyos tamaños máximos sean del orden de 1 m., dimensión que fija la altura de colocación de las capas, compactadas con pasadas de rodillo liso vibratorio. El número de pasadas se suele fijar con ensayos en que se evalúa el asentamiento medio de la superficie de la capa de escollera a intervalos de 2 a 12 pasadas. Durante la colocación se agrega agua en la proporción del 10 al 25% del volumen de la roca. El aumento de la compactación, el uso de capas más delgadas y el humedecimiento del material son métodos que permiten obtener una densidad satisfactoria en presencia de roca de poca resistencia.
 - Zona 3C: Esta zona generalmente está compuesta por escollera cuya tamaño máximo es de hasta 2 m. Tal material es colocado en capas de 2 m compactadas con pasadas de rodillo vibratorio. El espesor de capa y el número de pasadas para su comparación es determinado de manera semejante a lo dicho para la zona 3B.
 - Zona 3C, 3D, etc: Estas zonas de escollera aseguran un drenaje controlado en el cuerpo de la presa. Cuando está bien drenado, estas zonas se colocan en el pie de la presa, en la sección del cauce. En escolleras pobremente drenadas o en rellenos constituidos por arenas y gravas, estas zonas de drenaje pueden tomar la forma de un dren chimenea continuo, al que se agregan drenes de salida de gran capacidad que descargan al pie de la presa. Un drenaje interno de gran capacidad constituye una característica de seguridad para las presas CFRD.

El cuerpo de las presas CFRD puede estar formado por materiales duros y sólidos como el basalto, el granito, la grauvaca y la dolomita, o también por materiales menos duros como las arcilitas, limolitas, areniscas y calcáreos mal cementados. Igualmente puede estar constituido por arenas gravas, rodados y bloques de roca de origen aluvional.. El tratamiento de los materiales, el espesor de las capas , la compactación y el drenaje interno de la presa, es función de las características de los materiales procedentes de los yacimientos y de las canteras disponibles.

5.6 Relación entre la presa y el aliviadero.

El embalse creado por la presa tiene un volumen, el cual permite retener agua que naturalmente escurre por el cauce donde se encuentra la presa, de modo que se modifica primeramente en forma controlada el diagrama cronológico de los caudales hacia aguas

abajo (control de crecidas) y en segundo lugar se deriva de acuerdo con la demanda los caudales para aprovechamiento del agua, como riego y generación de energía hidroeléctrica.

Los dispositivos con que se dota a las presas para el cumplimiento de esas funciones son los aliviaderos para la primera y las obras de toma para las segundas. En los Capítulos 9 y 10, correspondientes a tratamiento de estas obras hidráulicas, se describirán las particularidades de las mismas en su relación con el cuerpo de la presa, mientras que este punto se limitará a la discusión del emplazamiento de los dispositivos para evacuar los sobrantes del llenado del embalse, que pueden ser:

- Aliviaderos de superficie
- Aliviaderos o desagües de medio fondo
- Descargadores o desagües de fondo

Los primeros son los aliviaderos propiamente dichos en cuanto a la forma de la evacuación de los sobrantes de crecidas, aunque existe una tendencia cada vez mayor de usar para ello los descargadores profundos que contemporáneamente contribuyen a la evacuación de sedimentos acumulados en la vecindad de su emplazamiento y para el vaciado total o parcial del embalse.

A causa de la magnitud de los caudales máximos a erogar y de la necesidad de disipar los excesos de energía de la corriente de agua evacuada, el aliviadero suele convertirse en el elemento estructural fundamental de la presa en cuanto a la concepción conjunta de la obra y de los efectos perjudiciales que trata de evitar. Esto es así a tal punto de importante, que en algunos proyectos la estructura del aliviadero condiciona el tipo de presa que se adopta.

Las características topográficas y geotécnicas del terreno en el emplazamiento seleccionado para la presa, junto al tipo de ésta, suelen ser determinantes para el emplazamiento del aliviadero, por razones estructurales, el cual tiene dos soluciones:

- Formar parte del cuerpo de la presa (solución clásica en las presas de fábrica).
- Disponer de una estructura propia independiente de la del cuerpo de la presa (disposición clásica en presas de materiales sueltos).

Cooke y Sherard trataron este tema ya en 1987. Sugirieron que la solución es práctica para aliviaderos libres (sin compuertas) de tamaño moderado con canales de evacuación cuyo caudal de diseño fuera del orden de hasta $30 \text{ m}^3/\text{s}$ por metro de ancho y con crecientes de proyecto de corta duración. Sugirieron los siguientes principios:

- Todo el cuerpo de la escollera debe ser compactado según la especificación correspondiente a la zona 3A para limitar asentamientos.
- Colocar bajo el hormigón una capa de escollera fina, como se hace para la pantalla de hormigón, que debe ser compactada adecuadamente para que

constituya un apoyo regular y suficientemente rígido para las losas de hormigón del aliviadero.

- La losa de la rápida del aliviadero debe construirse de abajo hacia arriba, con armaduras en ambas direcciones, ancladas en las fundaciones de los muros laterales y en las estructuras extremas.
- En presas de gran altura, deben preverse tomas para incorporar aire en la solera de la rápida. Estos dispositivos pueden también adaptarse a funcionar como juntas de dilatación, que también son requeridas en los muros laterales de la rápida.

La presa Crotty (Australia), en 1990; de 82 m de altura, se construyó con aliviadero de este tipo, para un caudal específico de diseño de $210 \text{ m}^3/\text{s.m}$. Umbral de vertedero de 12 m de longitud seguido por una rápida de ese ancho, con cuatro tomas de aire que, además, cumplen funciones de juntas articuladas para acomodarse a los asentamientos, incorporan aire para evitar cavitaciones y al final el agua es evacuada con un deflector tipo salto de esquí.

En un artículo publicado en la revista H&D (n° 3, 1998), J. Sterenberg propuso analizar la conveniencia de poner el aliviadero sobre el cuerpo de una presa mixta CFRD-RCC.

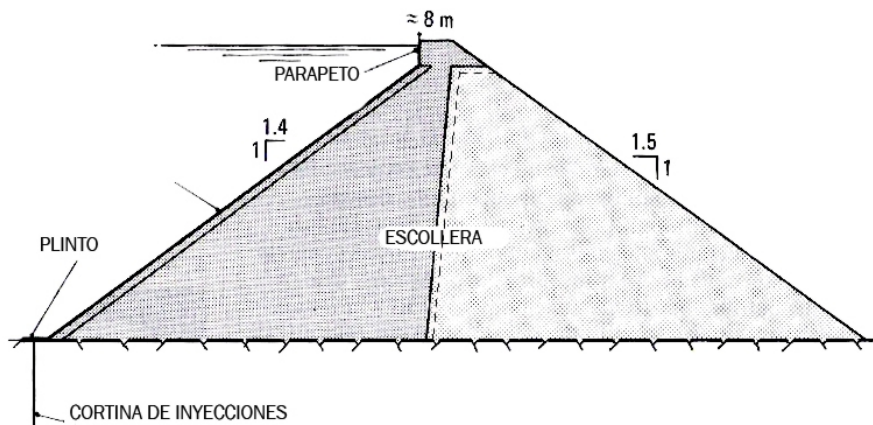


Fig. 5.17.- Perfil esquemático de una presa de escollera CFRD

Las ventajas de un perfil mixto surgen del hecho que el embalse se mantiene aguas arriba de la pantalla de estanqueidad y la sección de RCC se conserva seca aguas abajo, sometida solamente al empuje lateral de la sección de escollera:

- Como en el caso de la solución CFRD, la presa mixta puede ser adaptada a condiciones de fundación en roca débil.
- Está la posibilidad de aceptar en la parte de RCC zonas de tracción donde pudieran aparecer algunas grietas. Este aspecto de las presas mixtas es particularmente interesante, ya que ello posibilita una presa de este tipo con confianza en zonas de alta sismicidad. De cierta manera, funciona como un muro de deslizamiento para el escollerao.

El campo de las presas ofrece muchas oportunidades para que la imaginación de un ingeniero permita proponer una solución especial para una situación dada. En la fig. n° 5.19 se muestran las particularidades de una presa de elementos prefabricados y

concertados como si fueran una presa CFRD, pero con su pantalla de estanqueidad de acero.

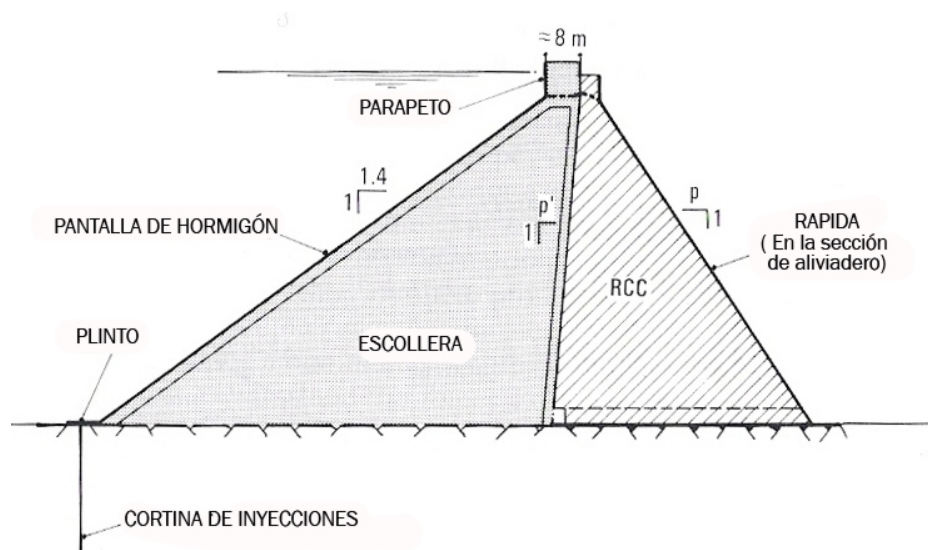


Fig. 5.18.- Configuración propuesta por Sterenberg para presa mixta CFRD-RCC.

5.7) Nomenclatura para tipos de presa

En sus publicaciones, la Comisión Internacional de Grandes Presas ha adoptado la nomenclatura con la simbolización, que abajo se reproduce, seguida por la mayoría de los autores consultados:

a) Presas de fábrica.

- Gravedad PG
- Contrafuertes CB
- Bóveda VA
- Bóvedas múltiples MV

b) Materiales sueltos

- Tierra TE
- Escollera ER

El cierre de una garganta muy ancha puede dar lugar a construcciones complejas en que se recurra a diversos materiales para erigir la obra de contención del agua. En tales casos se habla de presas mixtas, entre las cuales puede estar una presa con elementos móviles, ésta última dotada con compuertas de gran tamaño y asignada la función aliviadero, como es el caso de las presas de derivación o azudes, donde el equipamiento móvil (mecánico) es de mayor complejidad que la infraestructura (civil) que lo sostiene.

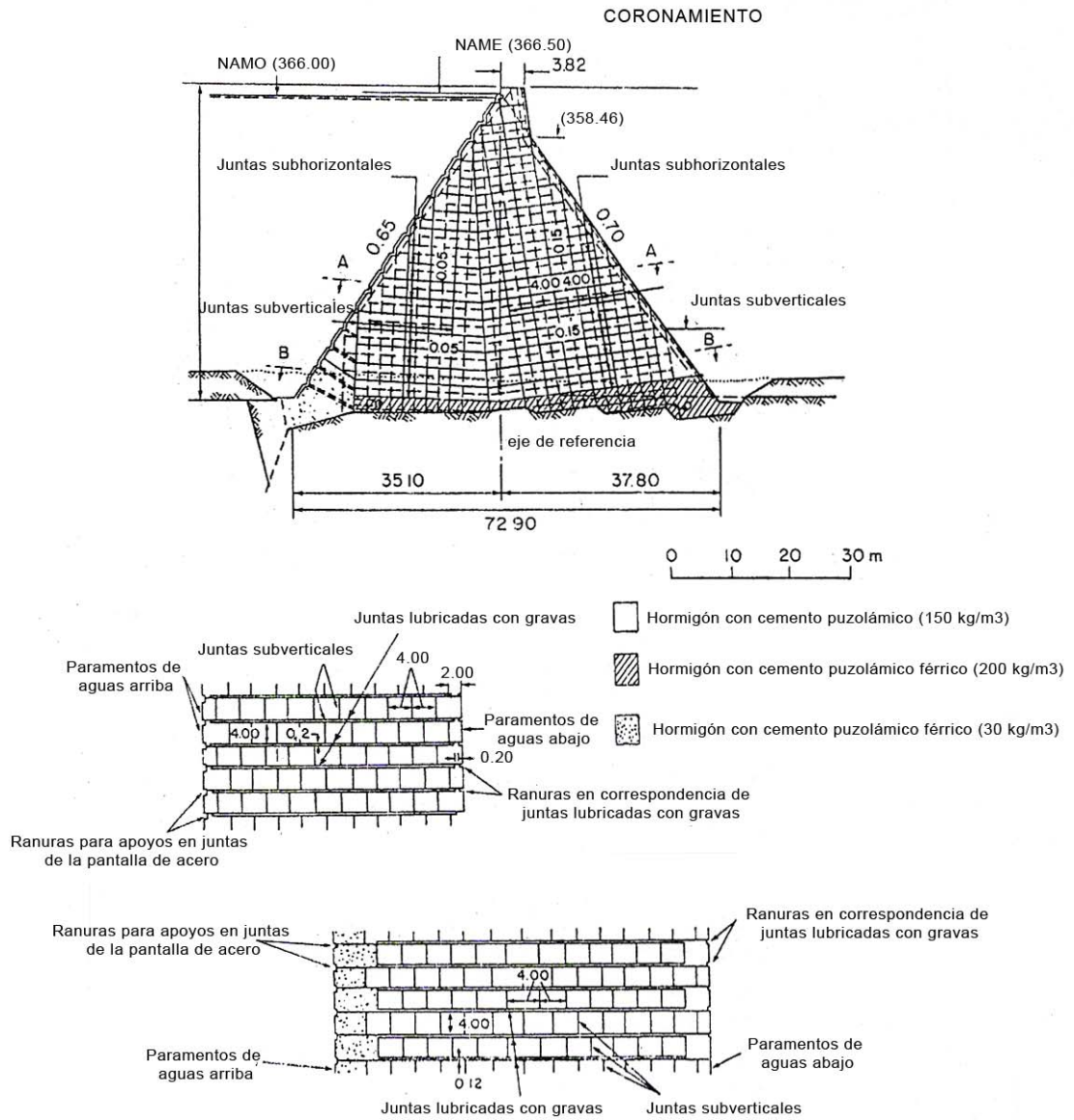
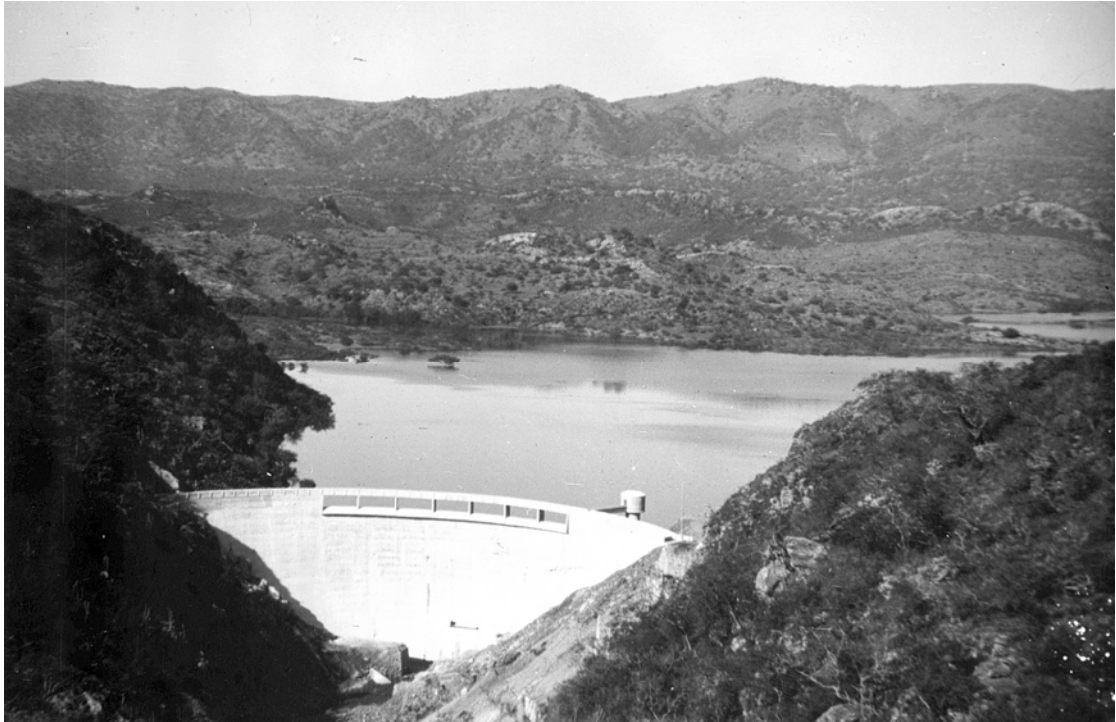


Fig. 5.19 .- Presa Pozillo, tipo mixto gravedad-escollera artificial (Italia).
 Diseño patentado por Dr. C. Marcello (*adaptado de Thoma, 1970, ref. n° 11*).



Fot. n° 5.01.- Presa Ipizca, tipo arco (1956, Catamarca)



Fot. n° 5.02.- Presa Maure, tipo CFRD (río seco Maure, Mendoza)
(gentileza de la Dirección de Hidráulica de Mendoza)



Fot. nº 5.03.- Presa Los Reyunos, tipo materiales sueltos (río Diamante, Mendoza). Línea para auscultación visual. (*de Rodríguez, Fernández y Gutiérrez, 2009*)



Fot. nº 5.04.- Presa Agua del Toro, tipo arco doble curvatura (río Diamante, Mendoza) (*extraída de Rodríguez, Fernández y Gutiérrez, 2009*)



Fot. nº 5.05.- Presa Valle Grande, tipo gravedad de contrafuertes. Estado intermedio de su construcción. *(Gentileza Ing. J. Vairani)*

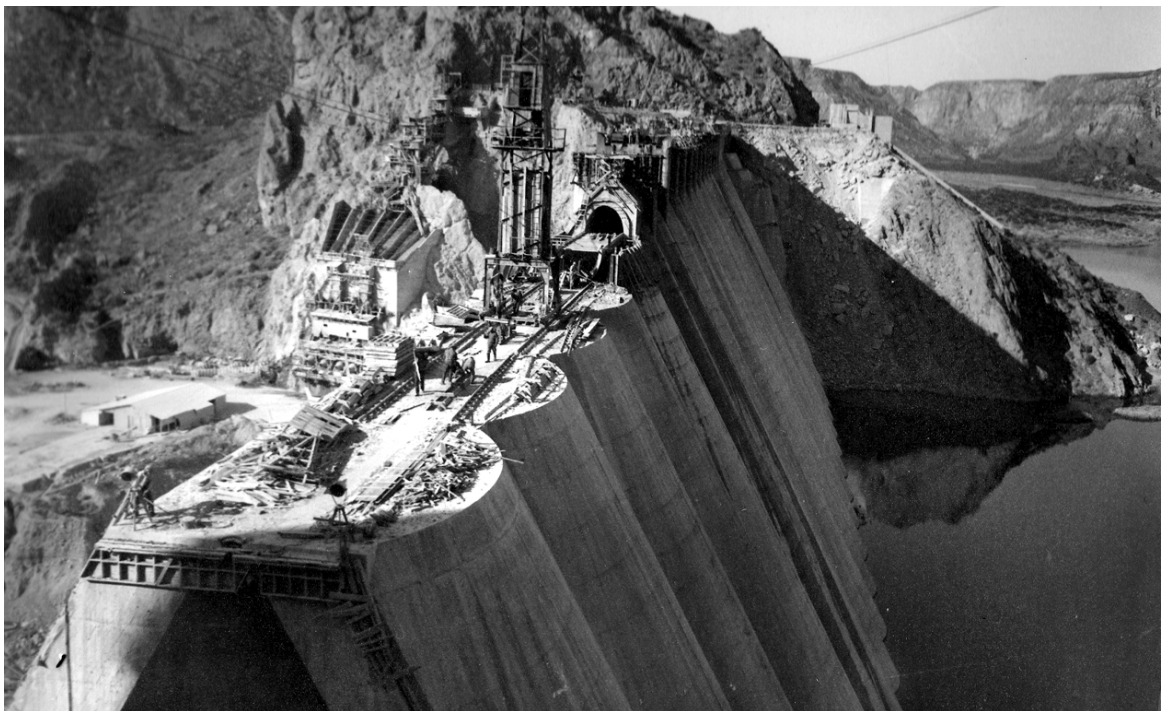
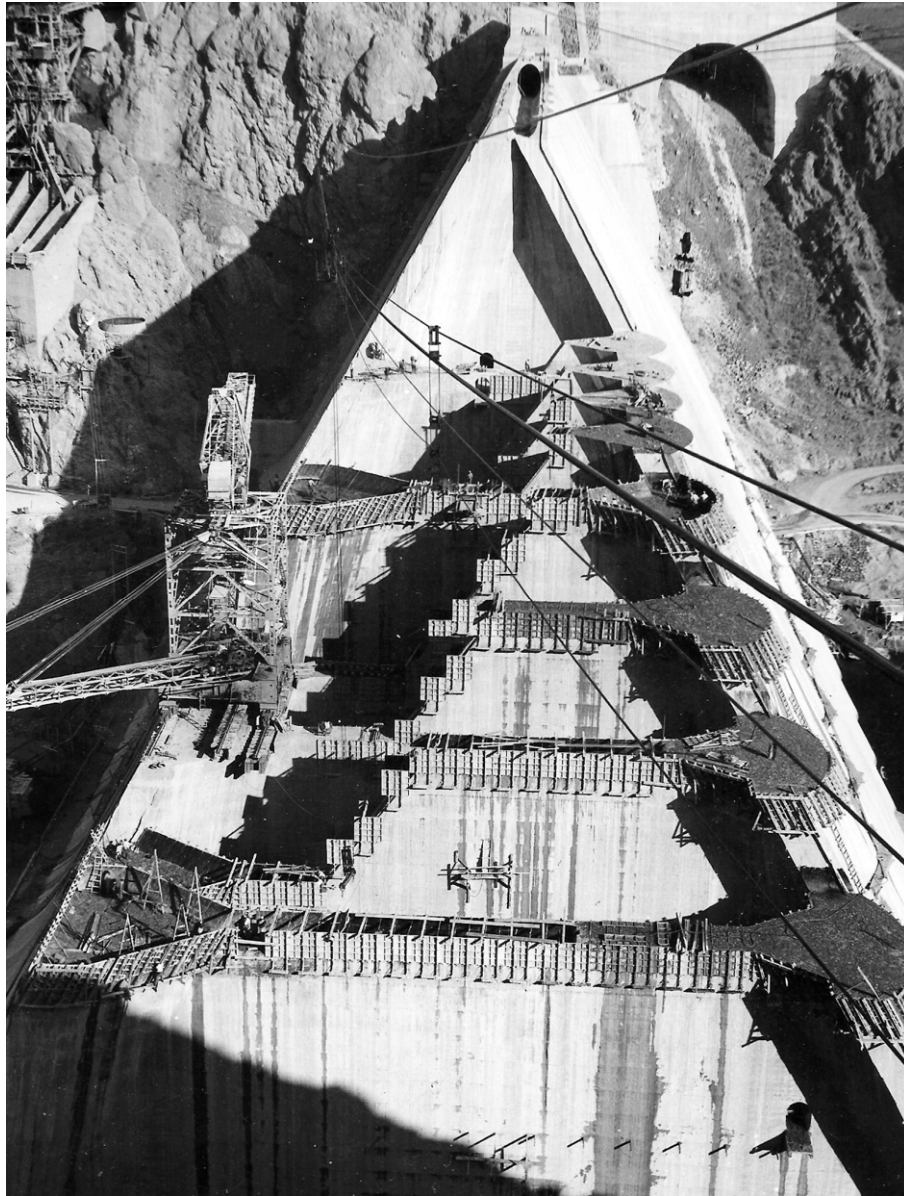


Foto nº 5.06.- Presa Valle Grande., durante su construcción. Vista de la planta de hormigonado y disposición de la galería superior de inspección. *.(Gentileza Ing. J. Vairani)*



Fot. N° 5.07.- Presa Valle Grande. Vista hacia margen derecha.
Contrafuertes en diversos estados del hormigonado, con
encofrados en espera. En primera fila. cables del blondin.
.(Gentileza Ing. J. Vairani)

CAPITULO 6: Evaluación del comportamiento de presas

En un país como el nuestro, el ingeniero tiene que tener una biblioteca de proyectos listos para que el político aproveche la oportunidad para llevarlos a cabo.

Ing. Antonio D. Pronsato (1963)

6.1) Generalidades

Desde un punto de vista conceptual, la presa está constituida por una estructura de gran volumen, inferiormente se continúa por debajo de la superficie del terreno en que se apoya hasta una profundidad tal que los efectos de la presencia de la presa se puedan considerar despreciables, mientras lateralmente se prolonga su función de pared contenedora del embalse por las laderas del terreno que completan el vaso.

Algunos autores llaman zona activa del terreno interesado por la fundación de una construcción a la masa del terreno hasta donde se incrementan las tensiones geostáticas por la presencia de esa estructura en un porcentaje variable entre el 10 y el 20 por ciento (criterios belga y ruso respectivamente).

La presa completa el perímetro del vaso contenedor del agua acumulada en un embalse. Para efectivizar la retención del agua, las paredes del vaso tienen que ser capaces de dificultar el escape del agua a medida que sube el nivel del agua en el embalse primeramente y, después, alcanzada la situación de equilibrio dinámico suelo-agua, resistir efectos de disolución y alteración química de sus minerales.. Es obvio que en toda formación natural, si hay soluciones de continuidad el agua se infiltrará, tratará de ocupar los vacíos que deja la materia sólida y se establecerá un escurrimiento, en su estado de régimen, descripto por las leyes del movimiento de fluidos en medios porosos.

Es decir, las paredes naturales del vaso son inferiormente las barrancas del cauce mayor del río y, superiormente, las laderas de las serranías circundantes al embalse. Estas laderas, en equilibrio milenario antes del primer llenado del embalse, durante la inundación se verán sometidas a un cambio en las condiciones de ese equilibrio y, como respuesta, se producirá su acomodamiento ante la nueva relación suelo-agua, podrán ser sometidas a deslizamientos de terreno, cuya valoración debe ser incluida entre las tareas de elaboración del proyecto de ingeniería de la obra y posteriormente durante su explotación, ya que el funcionamiento de las laderas será semejante al paramento de aguas arriba de una presa de materiales sueltos, expuesto a las variaciones del nivel del embalse. Esta investigación no se circunscribe a los aspectos geomecánicos, sino que debe completarse con la verificación topográfica de no existir sitios por donde pudiese escapar el agua al alcanzar alturas de embalse que permitan vertidos hacia otras cuencas, particularmente en el caso de formaciones de rocas blandas o solubles (kársticas).

6.2) Aspectos fundamentales a considerar en la evaluación del comportamiento de una presa.

Una presa es una construcción que se encuentra sometida a solicitudes provenientes del funcionamiento general de la naturaleza, manifestada por acciones que son propias de los fenómenos que se producen dentro del ambiente que rodea la cosa. Atmósfera, hidrósfera y litósfera tienen sus características propias, interactúan entre

ellas constantemente y afectan los emprendimientos humanos: vientos, lluvias, tormentas, escurrimientos de agua por el terreno, infiltraciones en el subsuelo, oleajes, transportes de sólidos acumulación de sedimentos, terremotos... Todo esto es producto de leyes físicas universales, constantemente aplicadas sobre todo elemento existente al que se preste atención para objeto del pensamiento humano. Gaseoso, líquido y sólido son estados de la materia encontrados presentes en el cuerpo de la presa y en el ambiente donde está insertada.

La presa es un invasor del ambiente. Primeramente se introduce en la litosfera con su fundación. Posteriormente se apodera de un espacio en la atmósfera y después obliga a la hidrosfera a elevar su nivel local. Los hombres son buscadores de beneficios tangibles, quieren gozar de ellos para lo cual la presa debe entonces cumplir tres condiciones fundamentales:

- Ser estable: permanecer en equilibrio ante las acciones que pretendan derribarla. Es la estabilidad.
- Ser estanca: junto con el vaso, que no se pierda agua del embalse en tal cantidad que afecte a los beneficiarios de los usos propuestos para su erección. Es la estanqueidad..
- Ser durable: mantener sus constituyentes características de idoneidad durante la vida útil de la obra, que puede ser de siglos. Es la durabilidad.

6.3) Acciones sobre una presa

Las solicitaciones que se ejercen sobre una presa son los efectos que se manifiestan sobre su cuerpo al identificar las acciones que en la naturaleza se producen siguiendo las leyes de la física:

- Peso propio.
- Empuje hidrostático
- Presiones intersticiales y subpresiones
- Efectos térmicos
- Terremotos
- Empuje de sedimentos
- Oleaje
- Empuje del hielo
- Reacción del terreno

6.3.1) Peso propio

Las masas de los componentes de una estructura están sometidas inexorablemente a la ley de la gravedad, de modo que en el contacto obra-fundación siempre estará aplicada una fuerza vertical cuya resultante será igual al producto de la aceleración local por la sumatoria de las masas de los componentes. Es decir, el peso de la obra, fuerza actuante en forma permanente, colabora en la estabilidad de una presa.

El conocimiento de materiales de construcción permite tener el orden del peso específico de los integrantes de una obra durante la etapa de proyecto definitivo y

con ello la magnitud del peso propio a considerar en las verificaciones de estabilidad, por lo cual en la etapa de proyecto ejecutivo, con la obra en marcha, al disponer de los resultados de pesos específicos reales de los materiales incorporados y de la geometría definitiva de la presa, es conveniente comprobar la admisibilidad de esos cálculos.

En el caso de las presas de materiales sueltos, los vacíos están ocupados por gases y/o agua en diversas proporciones, según que el punto considerado se encuentre o no por arriba de la línea de saturación de la red de flujo en el interior del cuerpo de la presa, lo que da lugar a los siguientes pesos específicos en función de la presencia de agua

Peso específico seco $\gamma_d = \gamma_s / (1 + e)$

Peso específico con humedad (w) $\gamma = \gamma_d (1 + w)$

Peso específico sumergido $\gamma' = (\gamma_s - \gamma_w) / (1 + e)$

en que e = relación de vacíos o índice de poros
w = contenido relativo de agua (humedad)
 γ_s = peso específico de las partículas sólidas
 γ_w = peso específico del agua

6.3.2) Empuje hidrostático

En las verificaciones de estabilidad estática de una estructura hidráulica, es fundamental evaluar las acciones ejercidas por el agua contra las superficies en contacto con ella. En el caso de una presa constituye la sollicitación activa fundamental en las evaluaciones de estabilidad, tanto estáticas como dinámicas. En el punto que se considere su acción, el tensor de tensiones está representado por una esfera de radio igual a $\gamma_w h$ en que “h” es la distancia vertical entre el punto y el pelo de agua del embalse.

6.3.3) Presiones intersticiales y subpresiones

El paramento de aguas arriba de una presa está en permanente contacto con el agua durante su operación y a su vez el agua tiende a llenar por gravedad todos los huecos que se encuentre por debajo de la línea de saturación y tengan continuidad. Esta acción tiene las siguientes consecuencias:

- Hay una pérdida de agua por filtración en el cuerpo de la presa.
- Si el agua filtrada tiene suficiente fuerza de arrastre puede erosionar materiales finos.
- En el interior de la presa se producen presiones hidrostáticas que se suman al sistema tensional creado por las fuerzas exteriores.

En una presa CFRD estos efectos están controlados por su sistema de estanqueidad, por lo cual se considera que su cuerpo está seco. Esto no es absoluto, pues la infiltración a través de las paredes del embalse y del mismo órgano de estanqueidad de la presa origina una red tridimensional de flujo cuyo plano de niveles freáticos es mostrado por los aparatos de auscultación instalados (ver capítulo 12), se

puede así conocer la red de flujo y aplicarla para estimar velocidades de circulación del agua y estimar caudales de filtración..

Las subpresiones son las fuerzas que se aplican bajo una cimentación de fábrica, como la de las presas de gravedad. Corresponden a la integral de las presiones internas de la línea de flujo que corre a lo largo de la superficie de contacto con la obra de fábrica. Al estar dirigidas hacia arriba, al contrario del peso, su efecto es desestabilizante.

6.3.4) Efectos térmicos

En una presa CFRD se pueden originar fisuras en la pantalla de hormigón de tres tipos: fisuras por fraguado, grietas por deformaciones del escollero durante y después de la construcción y grietas estructurales causadas por movimientos del cuerpo de la presa. Las fisuras por fraguado en general no interesan todo el espesor de la losa, se consideran inevitables y su tratamiento suele ir desde el relleno con productos especiales (sikaplex, por ejemplo) o bien se dejan que se autosellen por calcificación o por obturación con limo sin ser objeto de labores de reparación..En cuanto a efectos térmicos, las dilataciones y contracciones de la pantalla están dentro de los movimientos permitidos por las juntas tanto la perimetral como las entre losas.

Las presas más afectadas por las variaciones de temperatura son las de fábrica, de secciones delgadas como las de arco. Construidas por bloques verticales que se traban entre sí, al final o en otros momentos, bastante avanzada la obra los bloques se mueven libremente, pero al final de la obra, en que se inyectan las juntas para solidarizar el conjunto, las dilataciones y contracciones originan tensiones, de las cuales las más desfavorables son las tracciones. Una de las precauciones tenidas en cuenta es hacer el inyectado de las juntas unos 30 días después de iniciada la primavera, para que la temperatura de los bloques sea la mínima y los esfuerzos sean preferentemente de flexocompresión. .

6.3.5) Terremotos

Uno de los aspectos de las presas CFRD tratados por Cooke y Sherard, en su publicación del año 1987, fue el comportamiento esperado de este tipo de construcción ante sollicitaciones sísmicas. Las apreciaciones de estos dos expertos, fundadas en los antecedentes hasta ese entonces conocidos, fueron incorporadas en el Boletín nº 70, de donde se reproducen abajo sus opiniones.

Se considera que la resistencia de una presa CFRD a las sollicitaciones sísmicas es elevada. Habitualmente se adopta el mismo diseño en las regiones de sismicidad moderada y en las de sismicidad nula, por razones como las siguientes:

- El material de la presa está seco, las acciones sísmicas no provocan presiones intersticiales y no disminuyen la resistencia de la obra. El material está fuertemente compactado y muy denso. Los terremotos sólo pueden causar pequeñas deformaciones, especialmente en los taludes exteriores.
- Ante las acciones violentas, el hormigón de la pantalla puede fisurarse aumentando las filtraciones, que no pueden amenazar la estabilidad de

toda la presa, pues en las construidas modernamente la cantidad total de agua que es capaz de filtrarse a través de las fisuras y, especialmente a través de la zona 2, puede escurrir fácilmente a través de la escollera sin representar ello peligro alguno para la estabilidad del cuerpo.

Desde la puesta en servicio de la presa de Zipingpu, transcurrieron veintiún años hasta el 12 de mayo de 2008, fecha en que se produjo el terremoto de Sichuan (China), de magnitud 8 (escala de Richter), con epicentro de profundidad menor de 10 km y a una distancia de poco más de 17 km del emplazamiento de la presa Zipingpu CFRD de 158 m de altura. El movimiento fue muy severo durante el sismo, el personal que estaba sobre el coronamiento de la presa no podía permanecer de pie. Se registraron picos de aceleraciones de 2,06 g (eje de la presa, dirección vertical) y de 1,65 g (dirección transversal) en el extremo superior del talud de aguas abajo en la sección central de la presa. El período de la mayor agitación duró casi un minuto. El pico de la aceleración en el lecho rocoso, según el cálculo, fue de 0,5 g. La intensidad del sismo y la aceleración pico dinámica fueron mayores que los adoptados por los ingenieros en la etapa de diseño de la obra. Ha sido el primer caso en la historia del mundo que un sismo de tal magnitud sucede tan cerca de una presa CFRD de semejante altura.

De esta presa, que experimentó una verdadera prueba de carga para tal tipo de estructura, se consigna en el punto 6.8 información acerca del comportamiento experimentado por la construcción existente.

6.3.6) Empujes de sedimentos

El agua que ingresa en el embalse es el vehículo del cual se vale la naturaleza para trasladar aguas abajo productos de la erosión y descomposición de las rocas situadas aguas arriba de la cola. Entonces llegan así sedimentos que se van depositando paulatinamente en el fondo del vaso en la medida que la velocidad del agua pierde capacidad de arrastre. Como la densidad de la corriente y su energía específica es suficiente para que puedan llegar los sedimentos más finos hasta el mismo paramento de aguas arriba de la presa, de modo que contra él se depositen gradualmente, se inicie una acción de empuje sobre la presa de magnitud despreciable al principio, pero que a lo largo de los años puede llegar a tener importancia, particularmente contra paramentos verticales.

Investigaciones realizadas en EEUU, particularmente en el lago Mead, han conducido tempranamente a desarrollar métodos de estimación de características de sedimentos, tales como la cantidad de materiales ingresantes en un embalse durante un período dado y la densidad adquirida por los depósitos de sus fracciones más distintivas (arenas, limos y arcillas), lo cual a su vez permita pronosticar la vida útil de la obra. y las acciones que los sedimentos ejerzan sobre ella (empujes).

Entre los estudios básicos generales en una región están las mediciones de caudales de un curso de agua con estaciones de aforo, donde las determinaciones hidrológicas suelen incluir la captación de muestras de materiales transportados por el agua en las formas de arrastre y de suspensión, de modo que se indiquen en unidades de peso y tiempo los caudales sólidos ocurridos. Al adoptar una relación directa entre caudales líquidos y sólidos, se obtiene para éstos la posibilidad de hacer tablas de aportes a lo

largo del año y expresar en toneladas por año el movimiento de sedimentos sucedidos en el lugar de emplazamiento de la estación de aforos.

La utilización de aparatos modernos permite hacer rápidamente relevamientos topográficos del fondo de embalses (batimetrías) mediante sondas ecoicas. La comparación de relevamientos sucesivos permite determinar el volumen de los sedimentos acumulados entre las fechas de ejecución de tales trabajos. En tal volumen se incluyen los aportes llegados por el cauce del río y por los afluentes que desembocan a lo largo de la periferia del lago, incluido los transportados por el viento y los eventuales deslizamientos de laderas.

Lane y Koelzer (1963) propusieron un procedimiento para obtener un valor orientativo del peso específico de los materiales sedimentados embalses y en proceso de consolidación al cabo de un cierto tiempo, con la siguiente expresión:

$$Pe_t = Pe_1 + K * \log t \quad [t/m^3]$$

en que

Pe_t = peso específico del sedimento al cabo de “t” años

Pe_1 = peso específico del sedimento al cabo del primer año.

K = constante, función del tipo de sedimento y condiciones de operación del embalse, que refleja la consolidación del depósito

t = número de años de la consolidación..

Los mismos autores propusieron la tabla, que más abajo se reproduce, en la que se consignaron valores iniciales del peso específico probable de sedimentos y la constante K, expresados en toneladas por metro cúbico, para tres fracciones de suelos finos, según el modo de operación del embalse. Para el caso de granulometrías que comprendan más de una fracción, sugirieron hacer la media ponderada para el peso específico inicial según la textura del sedimento y aplicar la fórmula anterior modificada

$$Pe_t = Pe_{1 \text{ medio}} + 0.434 K [t / (t-1) * \ln(t-1)]$$

Tabla nº 6.01.- Pesos específicos de materiales sedimentados en embalses

Operación del Embalse	Arena		Limo		Arcilla	
	≥ 0.05 mm		0.05 a 0.005 mm		< 0.005 mm	
	Pe ₁	K	Pe ₁	K	Pe ₁	K
Excursión de embalse moderada	1,01	0	1,18	2,7	0,74	10,7
Sedimentos siempre sumergidos O casi sumergidos	1,01	0	1,04	5,7	0,48	16,0
Excursión de embalse muy Amplia	1,01	0	1,26	1,0	0,96	6,0
Embalse normalmente vacío	1,01	0	1,31	0	1,25	0

Mediciones de campo posteriores efectuadas dentro de la jurisdicción del Bureau of Reclamation, llevaron a que se adoptaran en proyectos algunos valores diferentes para el peso específico inicial, como los contenidos en la siguiente tabla propuestos por

Trask Parker en su publicación “Compaction of Sediments”, Bull. N° 15 de Am. Assoc. Petrol. Geologist, en particular los consignados para las arenas que son mayores y, en opinión de ese autor, más ajustados a la realidad con que generalmente se tropieza en depósitos bajo agua de ese tipo de suelos.

Tabla n° 6.02.- Características de partículas

Textura de partículas	Rango de tamaño [mm]	Peso específico inicial [t/m ³]
Arenas	0,5 a 0,125	1,42
	0,125 a 0,064	1,38
Limos	0,064 a 0,016	1,26
	0,016 a 0,004	0,88
	0,004 a 0,001	0,37
Arcillas	≤ 0,001	0,05

6.3.7) Oleaje

Una acción sensible de la atmósfera que se hace sentir sobre la obra es la transferencia de energía que los vientos ejercen sobre la superficie del agua embalsada, la cual se traduce en la formación de olas propagándose en la dirección preponderantemente en que se desplazan esos fenómenos. Cinemáticamente, el oleaje se caracteriza como un movimiento ondulatorio cuya amplitud varía desde un máximo en la superficie hasta un mínimo en el fondo que, si es suficientemente profundo, se considera nula. En este último caso se habla de ola de oscilación, mientras que en el otro se la denomina ola de traslación. Este último tipo de ola es el que al propagarse la agitación superficial del agua en zonas de profundidades decrecientes, se produce gradualmente una disminución de la longitud de onda hasta que sucede el fenómeno de rotura del oleaje con la proyección del agua en la dirección de su avance.

La transferencia de energía del viento a la masa de agua tiene el efecto de elevar el nivel en reposo del agua, efecto conocido como marea eólica, fenómeno designado en la literatura técnica sajona con el nombre de “setup”. Para estimación de tal elevación se utiliza la fórmula del Zuider-Zee:

$$S = U^2 F / 63.000 D \quad [m]$$

En que

- U = velocidad media del viento [m/s]
- F = fetch sobre el cual se considera la acción del viento [m]
- D = profundidad media del agua según la línea del fetch [m]

El fecht es un parámetro topográfico definido por las intersecciones de la recta según la cual el viento sopla en un instante y el contorno del espejo de agua sometido a su acción, referido al punto de interés situado en la costa. En la Fig. 6.01 se propone una situación en que se muestra la existencia de un abanico de segmentos (D_i) con direcciones posibles, producto de las irregularidades del contorno del embalse en relación al punto de interés. Se supone que una cierta composición ponderada de tales segmentos según la distancia de mayor longitud, asigna un valor representativo del parámetro, que se denomina “fecht efectivo” calculado con la expresión:

$$F = \sum D_i \cos \alpha_i / \sum \cos \alpha_i$$

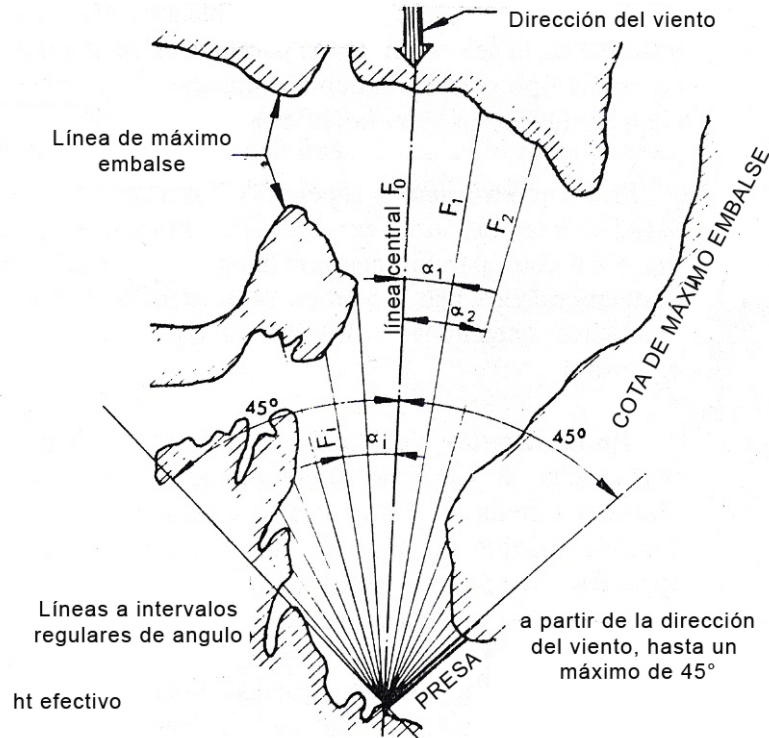


Fig. 6.01.- Determinación de fecht efectivo (reproducido de ref. nº 48)

El oleaje en su propagación se va modificando en función de los límites, particularmente según la profundidad del fondo del vaso y el ancho de la superficie sobre la cual actúa el viento generador. La presa enfrenta el oleaje, el cual se propaga en dirección del viento que le dio origen y puede llegar a ser normal al paramento de la presa. En tal caso, se puede tener alguno de dos fenómenos clásicos:

- Reflexión de la ola incidente, donde se compone la onda incidente con la reflejada y origina el fenómeno del chapoteo o “clapotis”, caracterizado por una onda estacionaria de doble amplitud respecto a la incidente.
- Rotura de la ola incidente, con proyección de masa líquida contra el paramento y riesgo de sobrepaso del coronamiento si no es de suficiente altura.

6.3.7.1) Características de la ola generada por el viento

En un fenómeno ondulatorio se pueden identificar la altura de onda, longitud de la misma y su frecuencia. En la consideración de sus efectos mecánicos sobre obras de ingeniería civil, es la altura la variable de mayor influencia, mientras que la frecuencia puede llegar a tener la suya en casos muy especiales de repetición de cargas sobre dispositivos mecánicos.

La altura de la ola depende de la intensidad con que sopla el viento, caracterizada por la velocidad, dirección y duración del fenómeno y de las dimensiones del espejo de agua sobre el cual actúa. Las oficinas técnicas de los servicios meteorológicos de un país con costas tienen registros de las características de los vientos en ciertas regiones, información que con respecto a vientos se obtiene en las estaciones meteorológicas equipadas adecuadamente. El análisis de tales registros permite obtener las magnitudes de velocidad, duración y dirección de ocurrencia de los vientos regionales. Es prudente tener en cuenta la historia de las condiciones meteorológicas del emplazamiento, pues son los vientos dominantes los que influirán en la selección de los parámetros de cálculo. Si la tormenta de diseño del aliviadero no es del tipo correspondiente a huracanes, la estimación de la revancha no se debe hacer con parámetros correspondientes a huracanes.

El oleaje en grandes espejos de agua se presenta en la realidad con ondas de amplitud variable una tras otra, cuyo registro hidrográfico se hace en algunos puntos de la costa marítima con aparatos denominados “oleógrafos”. Mediciones realizadas en dos embalses norteamericanos han mostrado la existencia de una cierta analogía entre lo que sucede en ambientes oceánicos y los de espejos de agua continentales de considerable menor extensión. En nuestro país se lo ha aplicado en el embalse de Casa de Piedra (La Pampa).

En la literatura técnica se llama “ola significativa” a la ola de diseño para la fijación de la revancha. Su amplitud se toma igual a la amplitud media del tercio más alto de todas las olas de un registro. Para sitios donde se carece de tal información, situación corriente en el caso de espejos de agua de tierra adentro, se han propuesto fórmulas similares a las aplicadas en medios oceánicos que pueden tener en cuenta la intensidad y duración del viento, como el ábaco del Army Corps of Engineers de EEUU (Fig. 6.02). Stevenson propuso una expresión en función del fecht para evaluar la posible altura de la ola de oscilación que, en unidades métricas, tiene la forma (el fecht en [km]):

$$H_s = 0,76 + 0.34 F^{0.5} - 0.26 F^{0.25} \quad [m]$$

Por su parte, Iribarren propuso para zonas marítimas una fórmula semejante, pero que da alturas de olas mayores en embalses que la de Stevenson en un orden de casi el 50%:

$$H_s = 1,2 F^{0.25} \quad [m]$$

En el estudio de las olas, la relación entre altura de la misma y su longitud de onda (H_o / L_o) en aguas profundas se denomina “esbeltez”. En tal expresión, H_o es la altura específica de la ola y, a fines prácticos en embalses profundos, se puede considerar como igual a H_s . Se calcula L_o con la expresión:

$$L_o = 1,56 T^2 \quad [m]$$

donde T es el período de la ola. Este período es aproximadamente el mismo para olas cuyas alturas estén comprendidas entre la significativa y la máxima. Como se lo ha relacionado con el fecht y la velocidad del viento, se obtiene un orden de su magnitud del gráfico de la Fig. 6.03.

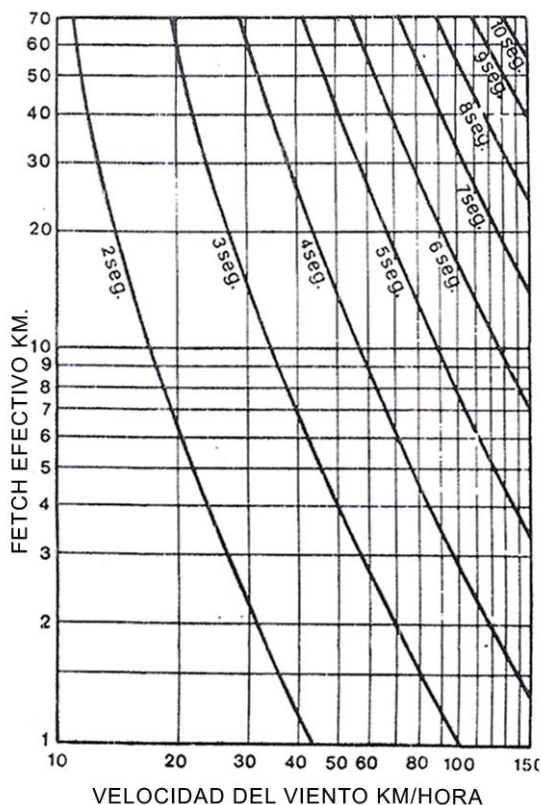


Fig. 6.03.- Determinación del período T en función del fecht efectivo y velocidad del viento (reproducido de Jimenez Salas y Otros, 1983, ref. 12).

Otras fórmulas que relacionan la amplitud de las olas y la velocidad del viento, son las semiempíricas desarrolladas por Sverdrup-Munk-Bretschneider recomendadas por el US Army Coastal Engineering Research Center:

$$g H_s / V^2 = 0,283 \operatorname{tg} h [0,0125 (g F / V^2)^{0,42}]$$

$$g T / 2\pi V = 1,20 \operatorname{tg} h [0,077 (g F / V^2)^{0,25}]$$

en que

- tg h = Tangente hiperbólica
- F = Fecho efectivo
- V = Velocidad del viento
- g = Aceleración de la gravedad
- H_s = Altura significativa de la ola
- T = Período de la ola

En las Fig. 6.03 y 6.04 se reproducen dos gráficos incluidos en el cap. 18 de “Geotecnia y Cimientos III” de Jiménez Salas y otros, que permiten en función del fecht efectivo y de la velocidad del viento obtener una altura y un período T de la ola. Significativa, como valores preliminares para un proyecto. La publicación de la referencia nº 48 trata extensamente la cuestión en ambientes marítimos.

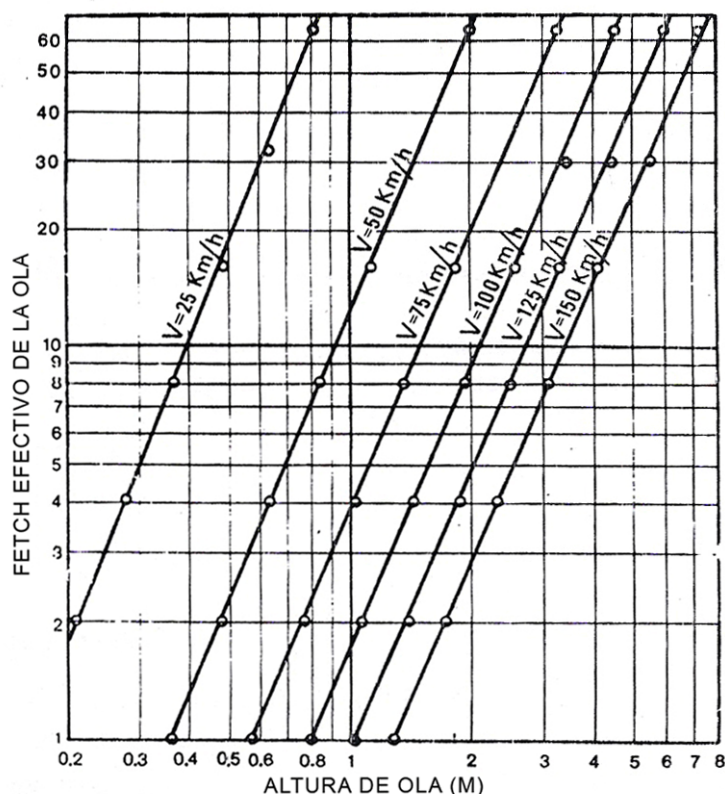


Fig. 6.04) Altura de la ola en metros ((reproducido de Jimenez Salas y otros, 1983, ref. 12ef. 12)

6.3.7.2) Acciones mecánicas del oleaje

La magnitud de los efectos que el oleaje tiene sobre las estructuras hidráulicas pueden ser determinantes para la adopción de la cota de coronamiento de las mismas, en la medida que se refieran a sucesos extraordinarios incluidos en estados de carga especiales para las presas. La variación de los niveles del pelo de agua también influye directamente sobre las presiones hidrostáticas que se ejercen contra superficies de obras de fábrica, sometidas así a una carga oscilante de período igual al de la ola incidente. En el caso de reflexión de olas, la acción del oleaje es función exclusivamente de la variación periódica de la altura de la ola, en cambio en el caso de rotura la acción es repetitiva de una masa de agua proyectada sobre una superficie inclinada de fábrica y su escurrimiento en las dos direcciones posibles de un movimiento teóricamente plano (la ola tiene una dimensión normal a este plano, es la longitud de su frente), lo que da lugar al rodamiento de parte de la masa de agua hacia el coronamiento de la obra. La diferencia de cota que en tal caso puede alcanzar respecto al nivel de la marea eólica es el runup (ver fig. 6.04). Para esta definición del runup, la ref. (30) propone para la ola significativa la fórmula:

$$R_s = K H_s / [0,4 + (H_s / L)^{0,5} \cot. \Theta]$$

En que

- R_s = Runup para la ola significativa H_s
- Θ = Angulo del paramento de aguas arriba de la presa con respecto a la horizontal.
- K = Coeficiente de hasta 1,5 según la lisura de la superficie de rodamiento.

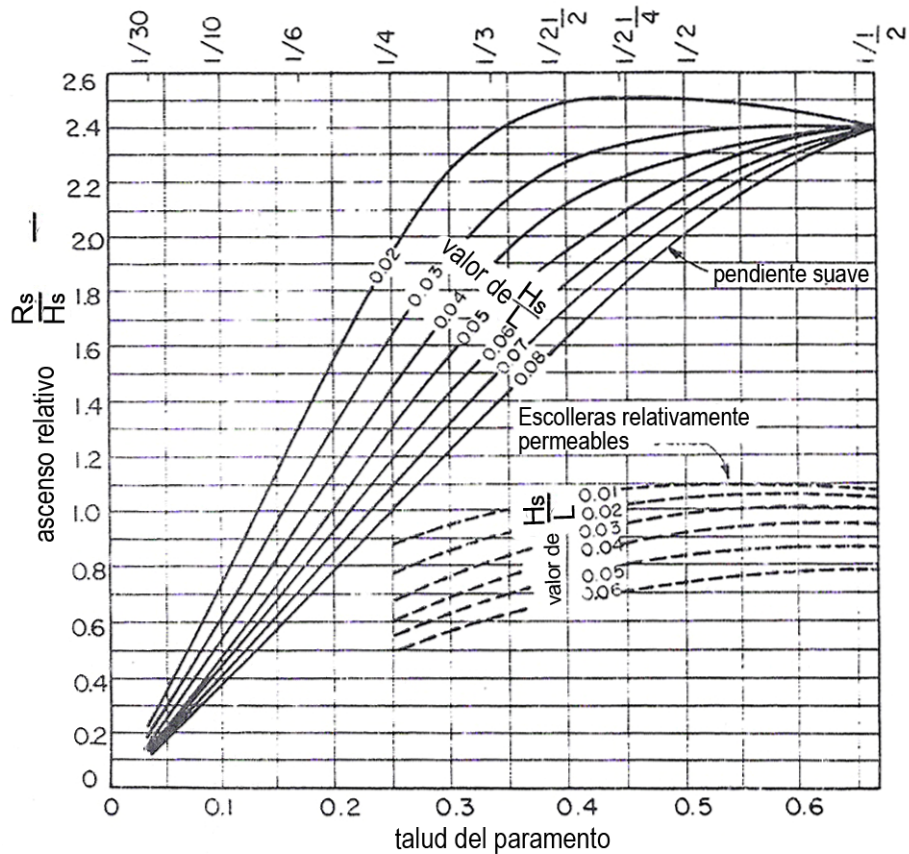


Fig. 6.05.- Estimación del embalamiento (runup) en función del talud del paramento (de Saville, McClendon y Cochran, consignado por Senktiürk en ref. 20)

La revancha por oleaje resulta:

$$H = S + 0,75 H_s + R_s \quad [m]$$

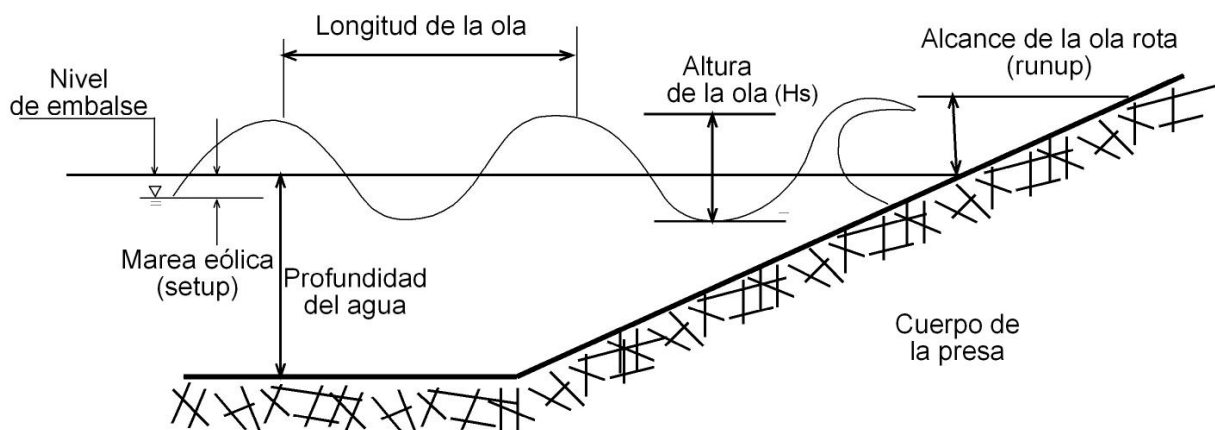


Fig. 6.06.- Oleaje frente a una presa. Croquis ilustrativo de la nomenclatura

Esta ecuación no debe ser aplicada a presas de escollera. La escollera actúa como una estructura de rompeolas marítimo y tiene un efecto diferente en la disipación de

energía que el rip-rap colocado sobre un terraplén impermeable. En la ref. (30) están los medios para resolver casos donde estos fenómenos ocurren sobre paramentos rugosos y más tendidos.

Otro método para evaluar la altura del runup con respecto a la posición de las crestas de la ola incidente, es el descrito por John Lowe III en el Capítulo 18 del Manual de Hidráulica de Davis, donde indica los componentes de la revancha indicada en la forma reproducida con la Fig. 6.7.

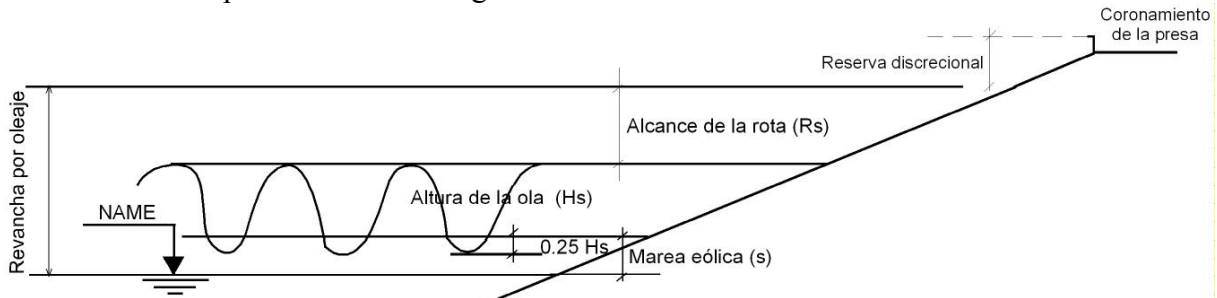


Fig. 6.07.- Combinación de la revancha (según J.Lowe III, en ref. n° 14)

Con las fórmulas de Molitor-Stevenson se calcula la altura de la ola (H_o = distancia entre seno y cresta), unidades en el sistema f.p.s., V = velocidad del viento en millas por hora:

Para fechts mayores de 20 millas

$$H_o = 0.17 (V F)^{0.25}$$

Para fechts menores de 20 millas

$$H_o = 2.5 + 0.17 (V F)^{0.25} - (F)^{0.25}$$

El embalamiento de la masa de agua sobre el paramento de la presa puede calcularse con la expresión

$$R = 1.5 H_o V^2 / 2 g$$

La revancha por oleaje está dada por la sumatoria siguiente:

$$H = S + 0.75 H_o + R \quad [m]$$

6.3.7.3) Características del oleaje sísmico

Las resacas son ondas que pueden producirse en los espejos de agua cuando períodos de la onda sísmica coinciden con el período propio de vibración del embalse y se entra en resonancia. También se desarrolla una ola en un embalse cuando el agua escurre para llenar un vacío originado por un fallamiento en la forma de un desplazamiento vertical o plegamiento bajo o adyacente al vaso. Se considera que una resaca grande (altura del orden de 0,30 m o más) es muy remota, pues el tiempo de agitación es casi

siempre menor que el necesario para mantener iniciada una gran onda oscilando. Métodos y teorías de análisis de resacas pueden encontrarse en la bibliografía indicada en la referencia 39 (.del Bureau of Reclamation), como también consideraciones sobre posibles influencias de sismos en el comportamiento de los embalses.

Un orden de la magnitud de una ola sísmica está dado por la siguiente expresión:

$$H_t = C_s T (g P)^{0.5} / 2\pi$$

En que

- C_s = Coeficiente sísmico horizontal
- T = Período preponderante del sismo
- g = Aceleración de la gravedad
- P = Profundidad máxima del embalse

6.3.7.4.-) Deslizamiento de taludes en el vaso

Desembalses rápidos pueden desencadenar deslizamientos de laderas en un embalse. La altura de las olas generadas por deslizamiento de taludes depende de varios factores entre los que preponderantemente se encuentran la masa y velocidad del deslizamiento y su orientación hacia el embalse. El más crítico es la velocidad.. La altura de una ola debida a deslizamiento puede variar desde una perturbación mínima a un tamaño como la de Vajont. Existen algunos métodos para estimar aproximadamente las características de las olas debidas a deslizamientos

Las ondas generadas por sismos o deslizamientos de tierra en un embalse deben ser analizadas individualmente en cuanto a su altura máxima potencial y las características de atenuación en el embalse antes de alcanzar la presa. En algunos casos, una componente de revancha por grandes ondas puede estar fuera de la ecuación económica o realísticas de algún proyecto. Cuando exista un peligro real de sobrepaso para una presa existente o en proyecto, se requiere una evaluación que pueda indicar la necesidad de revancha o de otras medidas de mitigación.

6.3.8) Empuje de hielo

Los embalses ubicados a cotas muy elevadas sobre el nivel del mar y/o en latitudes donde sea esperable la congelación de la superficie del mismo, el hielo que así se produzca tendrá un volumen mayor que el del agua en aproximadamente un 10%. La membrana así formada limitada por la presa y las márgenes del vaso puede llegar a tener una rigidez tal que se pueda tener empujes sobre los bordes de esta membrana, incluyendo la presa. Membranas delgadas están en condiciones de pandear y así no ejercer compresiones sobre los bordes exteriores o bien tener efecto similar al formarse bloques aislados que monten unos sobre otros.

Donde sea esperable la formación de una capa con espesor superior a 20cm, se sugiere adoptar una presión horizontal de 10 t/m² sobre la proyección vertical del área de contacto entre hielo y paramento, pudiendo llegar a reducir su magnitud si éste es muy inclinado.

Donde la acción del hielo tiene que ser objeto de especial atención, es en los elementos móviles de las instalaciones hidráulicas, pues además del empuje por presión del hielo sobre el tablero, el bloqueo de compuertas, y sus guías puede tornar peligrosas las situaciones en que deban accionarse esos dispositivos.

6.3.9) Reacción del terreno

El concepto de equilibrio estático de un cuerpo en un plano requiere que la suma de todas las fuerzas actuantes en el mismo en dos direcciones sea nula, igual que la suma de sus momentos con respecto a un punto cualquiera. Si la superficie del cuerpo que se pondrá en contacto con el terreno se idealiza con una forma simple, como en las figuras nº 7.18 y 7.19, para dos casos de ubicación del órgano de estanqueidad de una presa de materiales sueltos, supuesto un comportamiento elástico de cuerpos rígidos, se observa una mejor distribución de la reacción del terreno en el caso de pantalla externa en relación con la pantalla interna, a la vez la ubicación de un punto crítico (el pie de la pantalla) cuyo diseño requiere una particular atención, tanto en gabinete como en el campo de la construcción.

La estructura de la roca de fundación y la tectónica local suelen incidir en la respuesta que el terreno da a las solicitaciones que le impone la obra construida. El funcionamiento mecánico de la presa puede ser influido por las heterogeneidades del terreno de fundación, ya que las deformaciones de la superficie de contacto serán comunes a ambos cuerpos, presa y cimentación, pero la existencia de distintos módulos de deformabilidad hará que tensiones de contacto vecinas difieran en intensidad.

6.4) Estanqueidad de la presa

La eficiencia de un embalse se relaciona con el aprovechamiento que se haga del uso del agua almacenada respecto al volumen total del derrame natural manejado durante un cierto período de tiempo o bien de la satisfacción de la demanda por parte de los usuarios. En algunos proyectos se ha definido la eficiencia de una presa como la relación entre la elevación del pelo de agua en el embalse y el abatimiento representado por la posición de la piezométrica en el interior de la presa inmediatamente después de pasado el órgano de estanqueidad. En realidad ocurre que una presa origina pérdidas de agua con respecto al derrame natural. El embalse expone toda su superficie a la acción de la atmósfera, lo cual produce evaporación. Por otra parte, la elevación del pelo de agua incrementa la carga hidráulica sobre los terrenos circundantes, lo cual incrementa la infiltración general a través de los terrenos circundantes. Esto ha ocasionado en San Juan, por ejemplo, la inutilización del embalse de la presa Los Berros por escape del agua a través de una zona kárstica.

La presencia permanente de agua frente a una pared tiene por efecto producir la saturación de los materiales componentes del muro en el volumen afectado por la red de filtración que se establezca según la exposición que tenga el paramento seco. La oposición al paso del agua infiltrada se logra por distintos medios que van desde la sección plena de la pared (presas homogéneas), pasa por zonas de reducido espesor de materiales naturales (núcleos) con coeficientes de permeabilidad muy bajos y llega hasta delgadas pantallas de materiales artificiales de bajísima permeabilidad, tales como el hormigón armado, el hormigón bituminoso, el acero y los materiales plásticos. Como el agua tenderá a escapar por zonas pertenecientes a la fundación, se recurre a las

cortinas con inyecciones de cemento para reducir la permeabilidad de las rocas de fundación en un cierto entorno de la obra, fuera del cual el agua continuará escurriendo con una presión mayor, relacionada con la altura alcanzada por el embalse.

6.5) Durabilidad de la presa

Los materiales naturales, cuando han sido sometidos a un largo proceso geológico de transformación físico-químico, no tienen el riesgo de envejecimiento posterior como es el caso de algunos materiales de origen industrial. Sin embargo, en su selección pueden intervenir características que no los hagan aptos para constituir parte de estructuras por las transformaciones que introducen los procesos de su manipulación industrial y colocación en el puesto de trabajo asignado, además de su resistencia a la acción de las cargas aplicadas a la construcción y los efectos de la presencia de agua.

6.6) Deformaciones horizontales

Las deformaciones horizontales reales se miden casi exclusivamente en la dirección aguas arriba-aguas abajo, debido a las limitaciones de los instrumentos de medición. Análisis en 3D muestran la importancia de ellas en gargantas estrechas, donde las deformaciones del cuerpo de escollera están dirigidas hacia el valle, generando altas tensiones en la pantalla de hormigón. En 2007 Pinto llamó la atención a este hecho y mostró en un gráfico de $E/\gamma H$ versus A/H^2 (en que A es la superficie de la pantalla , H es la altura de la presa, γ es espeso específico del agua y E es el módulo de deformación de la escollera, en Mpa) la posición de algunas presas que han tenido problemas en la pantalla de hormigón (tales como Campos Novos, Barra Grande y Mohale, como también la presa TSQ-1 (Tianshenqiao-1, China). En la misma figura se ha trazado una “línea de seguridad” quebrada, cuyo primer tramo tiene la expresión $E/\gamma H = 20 - 20 A / H^2$.

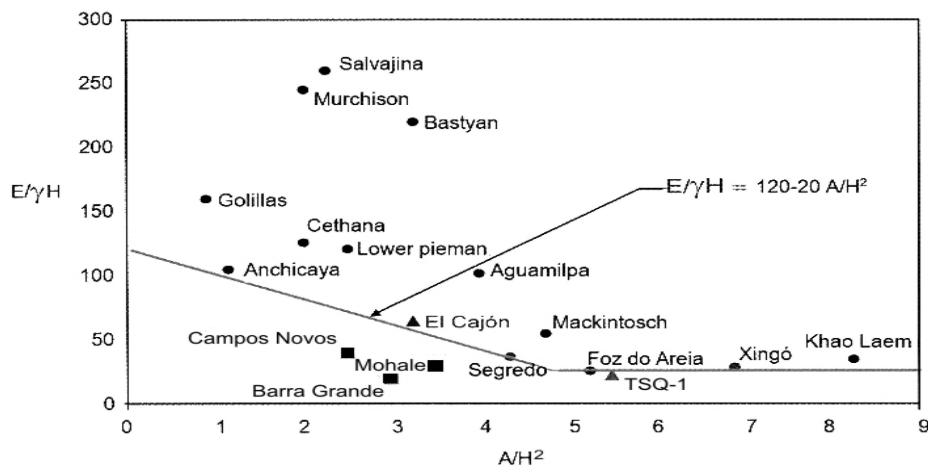


Fig. nº 6.08.- Relación de forma de la garganta según altura de la presa (Pinto, 2007)

Este gráfico puede emplearse como un grosero indicador de una potencial situación desfavorable respecto a tensiones excesivas de compresión en la pantalla de hormigón. Del mismo se deduce que en gargantas estrechas sería necesario tener grandes módulos de escollera cuando se trata de presas altas y alerta al proyectista acerca de la conveniencia de tener precauciones especiales para prevenir problemas de compresión en la pantalla.

6.7.- Deformaciones de la pantalla de hormigón

El órgano estructuralmente encargado de la estabilidad de la presa es el cuerpo de escollera o gravas compactadas de la presa, mientras que la pantalla de hormigón es un integrante que se apoya en ese cuerpo, como si fuera un revestimiento, con la sola función de impedir el paso del agua del embalse hacia dicho cuerpo. Como se indica en la fig. 7.16, la pantalla transmite el empuje hidrostático al relleno, el cual se deformará y obligará a la pantalla a deformarse también, como una membrana, para continuar en contacto a fin de seguir transmitiendo esa solicitación.

La presa de Campos Novos en el estado de Santa Catarina en Brasil (202 m de altura máxima, con un coronamiento de 590 m), Empezó su primer llenado en octubre de 2005.. Las deformaciones indicadas por los instrumentos de auscultación para la sección transversal estaban dentro de las previstas según cálculo con métodos de elementos finitos, mientras que las deformaciones longitudinales evaluadas con las marcas instaladas en el coronamiento indicaron deformaciones horizontales en la dirección de los estribos hacia el centro del valle, con un valor máximo de 14 cm en ambas direcciones. Las pérdidas iniciales del orden de los 30 l/s se habían elevado primeramente a 450 l/s, cuando a poco de haber alcanzado la cota de embalse 640, a una semana de haberse cerrado el túnel de desvío, principios del mes de noviembre, se vió que la junta 17/18 se estaba rompiendo y el fenómeno se extendía rápidamente hacia arriba, hasta llegar al pie del parapeto del coronamiento. Las pérdidas aumentaron en una semana a 800 l/s, y se mantuvieron constantes durante poco más de dos semanas para incrementarse sistemáticamente en dos meses a 1300 l/s, con la cota de embalse mantenida entre los 640 y 645. Tal cosa indicó que el fenómeno estaba vivo, además dos incidentes habían reclamado atención, a saber:

- Interrupción súbita de la respuesta de un medidor de junta a media altura de la junta 22/23 (alrededor de 50 m a la izquierda de la junta 17/18).
- Unos pocos días después, rotura limitada en el extremo superior de la junta 22/23.

Con buzos y una cámara sumergible se investigó hacia abajo y se verificó que la rotura de la junta 17/18 se extendía más allá de los 100 m de profundidad. La presencia de ramas de árboles acumuladas contra el paramento impedía proseguir. La información transmitida por la cámara confirmó que la rotura se extendía por lo menos hasta esa zona, su aspecto externo semejante al observado por arriba del agua. No se detectó movimiento alguno de material en suspensión que pudiera revelar efectos de succión cerca de la rotura. Las pérdidas se atribuyeron a la rotura de la junta y la rotura a efectos de compresión horizontal. Un mes atrás se habían observado daños similares en la presa de Barra Grande y en la de Mohale cuatro meses después, confirmaban este diagnóstico.

Se decidió entonces limpiar la pantalla por encima de la cota de agua, retirar las partes de hormigón y juntas afectadas, tras lo cual se inició la reparación del hormigón por encima del agua, se abrieron juntas de contracción entre las losas 16 y 20, de 5 cm de espesor que fueron rellenadas con un mastic asfáltico. Para disminuir las filtraciones se colocó material limo arcilloso sobre las losas inferiores (unos 8.000m³, hasta 40% de la altura). Esto redujo las pérdidas de agua a un orden de 850 l/s. La cota de embalse se elevó hasta los 655 m, pero las pérdidas también, llegando a un pico de 1487 l/s.

En junio de 2006, casi dos meses después, el embalse tuvo que ser vaciado por aparecer un problema en uno de los túneles del desvío del río. El descenso del agua reveló una rotura transversal de 300 m de longitud, a través del valle y a 0,3 a 0,4 de la altura de la presa. La intensa trituración del hormigón de las juntas y la deformación por pandeo de las barras expuestas de la armadura a lo largo de roturas de juntas indicaban claramente la dirección de los esfuerzos soportados (fig. nº 6.09 y fot. nº 7.06).

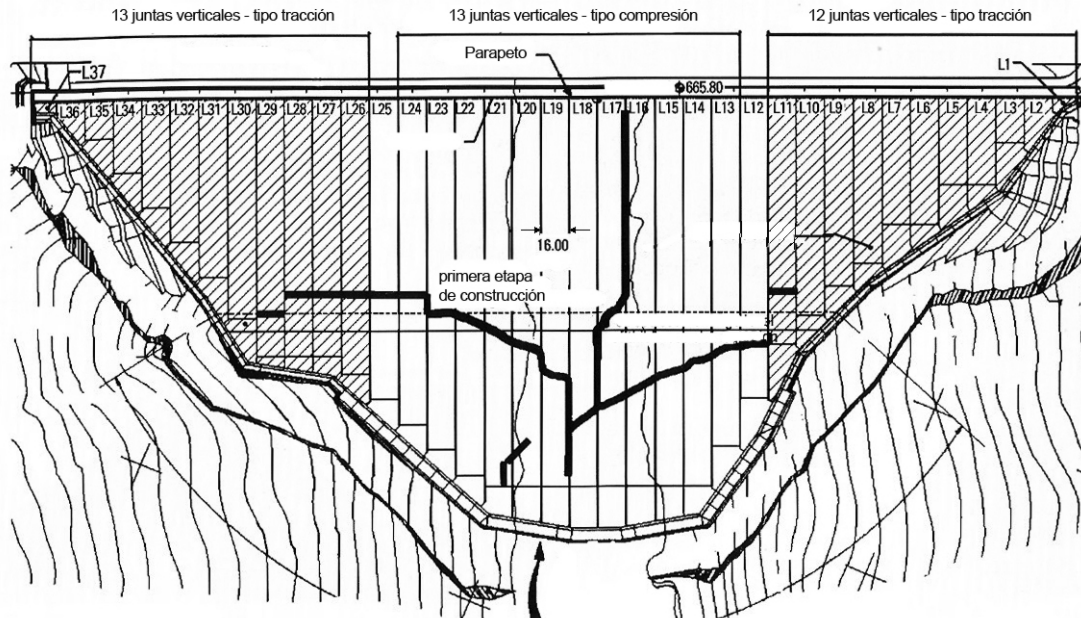


Fig. 6.09.- Presa Campos Novos. Agrietamiento de la pantalla de aguas arriba (reproducido de Xavier L.V., Albertoni R.F. y otros, 2008)

La rotura de la junta vertical 17/18, identificada primeramente arriba del nivel de embalse, se vió después que seguía hasta el fondo del valle migrando a través de tres losas sucesivas a medida que descendía. La configuración de las grietas y el daño en las zonas de cruce son indicadores de que la falla empezó en ese lugar de máxima deformación normal al paramento e irradió tanto en dirección vertical como horizontal.. Las grietas fueron reparadas en cuatro meses y se volvió a llenar el embalse. En febrero del 2007 había alcanzado la cota máxima normal de 660. Desde entonces la instalación ha estado operando normalmente. Las juntas se cerraron unos 60 mm durante el nuevo llenado. Las pérdidas a embalse máximo están estables en el orden de los 1200 l/s. La máxima deformación fue mucho menor que la observada durante el primer llenado, lo cual prueba que el conjunto escollera-pantalla ha experimentado un acomodamiento favorable para su comportamiento en común.

6.8.- Comportamiento de la presa Zipingpu durante el terremoto del 12/05/2008.

El emplazamiento de la presa CFRD Zipingpu se encuentra en el distrito de Wenchuan de la provincia de Sichuan en la región sudoeste de la China, sobre el río Minjiang..Con una altura de 156 m forma un embalse de 1100 Hm³ desde el cual se alimenta una central hidroeléctrica de 760 MW. Una sección típica de la presa se muestra en la Fig. nº 6.10. El paramento mojado tiene un talud de 1V:1,4H, mientras que en el paramento seco el talud en la parte inferior es de 1V:1.4H y en la superior, de 1V:1,5H, diseño adoptado para dar más seguridad a la estabilidad del coronamiento de la presa durante sismos. El cuerpo de la presa está constituido por escollera de arenisca,

con una zonificación adaptada a la producción de las canteras, que permitió tener un espaldón de aguas arriba preponderantemente de clase 3B fuertemente compactado.

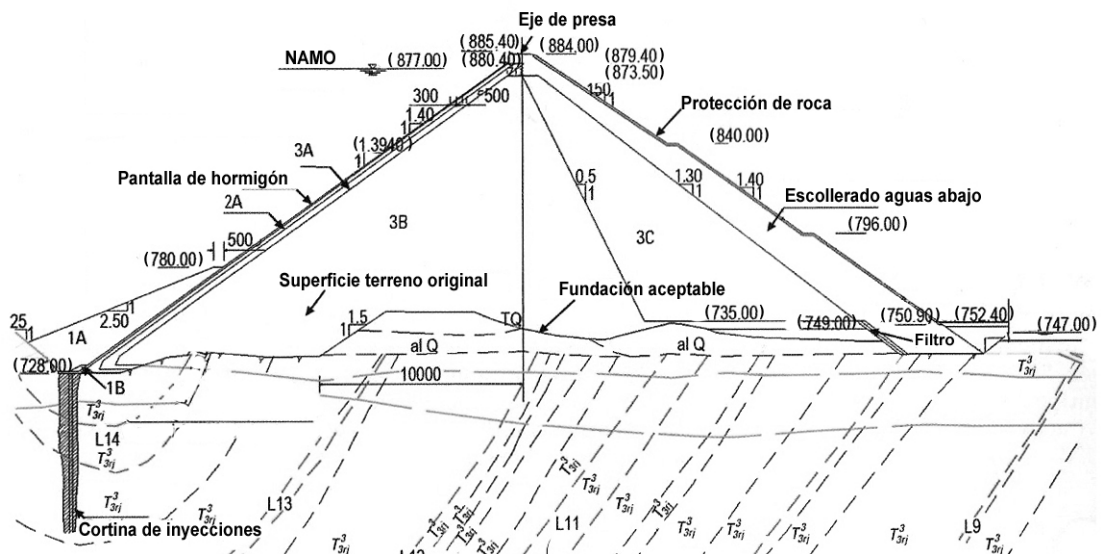


Fig. n° 6.10.- Presa Zipingpu (China). Sección transversal máxima típica (tomado de Zeping Xu, 2009)

El epicentro del sismo del 12/05/2008 (de magnitud 8, escala Richter) estuvo a 17 km de la presa Zipingpu y afectó a varias otras obras importantes de la región. Ha sido la primera prueba de carga con sismo mayor que el de diseño de una presa CFRD desde la iniciación de ICOLD, por lo cual el estudio del comportamiento de esta obra ha despertado mucho interés en el ámbito profesional. La presa se encontraba con un embalse parcial de unos 300 Hm³ (cota de pelo de agua 817). Durante la construcción se instalaron numerosos instrumentos de auscultación. Aunque el sismo dañó algunos, la mayoría de ellos están en buen estado y han seguido funcionando.

Durante el sismo se tuvieron registros instrumentales de aceleración en el coronamiento de la presa, que llegaron hasta 2g. Considerando el factor de amplificación, la aceleración en el terreno de base sería mayor de 0,5 g, lo cual está lejos del pico de la aceleración del terreno adoptado en el proyecto. Si bien la obra está ubicada en una zona originalmente de grado VII ($C_s = 0,13g$) según la zonificación adoptada por la administración china, para el diseño fue fijada una intensidad mayor ($C_s = 0,26g$).

De la primer inspección cuidadosa de la presa inmediatamente después del sismo, se estimó que estructuralmente era estable. La pérdida registrada de agua total antes del sismo estaba en 10,38 l/s, después del sismo se incrementó a 19 l/s. Durante dos días el agua percolada era turbia, rápidamente se tornó clara y así se ha mantenido. Inmediatamente se inició la reparación de los daños visibles y en una semana se logró poner nuevamente en funcionamiento la central de 760 MW alimentada por este embalse, lo que permitió disponer de energía local para diversas tareas de asistencia regional y reparación de instalaciones dañadas.

El cuerpo de la presa sufrió deformaciones identificables a simple vista, como las roturas en las juntas del parapeto y el asentamiento del coronamiento en la sección correspondiente al lecho del río (Fot. n° 6.03). Puntos fijos colocados en el

coronamiento y en el talud de aguas abajo permitieron determinar deformaciones en la sección correspondiente al lecho del río.

a) En el coronamiento.: Se registraron los siguientes asentamientos.

Inmediatamente después del primer sismo: 683,9 mm

Al quinto día después,(hubieron réplicas) 744,3 mm

A los diez días posteriores, estaba prácticamente estabilizado.

El máximo desplazamiento horizontal en la dirección del cauce fue de 199,9 mm. mientras que en los estribos, en dirección del eje longitudinal hacia el centro los desplazamientos fueron de 226,1 mm (estribo derecho) y de 106,8 mm (el izquierdo).

b) En el talud de aguas abajo: Las mediciones efectuadas dan resultados variables con la altura, como lo muestran las dos tablas aquí incluidas. Los desplazamientos horizontales son en el sentido hacia aguas abajo.

Tabla n° 6.03.- Presa Zippingpu. Asentamientos en el paramentote aguas abajo

Cotas	760	820	850
Asentamientos [mm]	106,0	322,5	810,3

Tabla n° 6.04.- Presa Zippingpu. Desplazamientos horizontales del paramento seco

Cotas	766	795	824	854
Desplazamientos horizontales [mm]	69,8	166,9	260,5	274,4

c) En el talud de aguas arriba: El sismo produjo algunos daños en la pantalla de hormigón. En cota 845, donde está la junta de construcción entre la segunda y la tercer etapa de la pantalla, las losas están sobrepuestas ahora de 15 a 17 cm entre sí y la armadura que atraviesa la junta ha sido doblada en forma de Z (. A lo largo de la junta vertical entre las losas 5 y 6 (estribo izquierdo) y de la junta entre las losas 23y 24 (lecho del río) el hormigón fue roto por la acción de grandes esfuerzos de compresión a lo largo del eje de la presa. Por otra parte se constató, por medio de perforaciones en la parte superior de la pantalla, la separación entre ésta y el cuerpo de escollera, con un valor máximo de 25 cm.

d) En la junta perimetral: Algunos instrumentos fueron dañados, pues en ciertos lugares las deformaciones deben haber estado fuera del rango de medición del aparato. En el estribo izquierdo, a cota 833 (el nivel del embalse se encontraba a la cota 817), las deformaciones eran antes y después del sismo eran las siguientes:

Tabla n° 6.05.- Presa Zippingpu.- Deformaciones de una junta perimetral

Lecturas con respecto al sismo	Deformaciones [mm]		
	Asentamiento	Apertura	Desgarramiento
Antes	1,59	11,99	4,67
Después	92,85	57,85	13,42

El comportamiento general de la presa ha sido satisfactorio para las condiciones en que se desarrolló esta prueba de carga, pues en la obra no hubo pérdidas de vidas humanas, se pudo acceder inmediatamente a las instalaciones de producción de energía y volverlas a poner en condiciones de operación normal en cinco días. Sin embargo, ya han sido planteadas algunas inquietudes obvias, particularmente relacionadas con emprendimientos de presas de gran altura, pues la estructura se habría comportado como una presa de 96 m de altura con una sobrecarga en el coronamiento representada por los 60 m restantes de su cuerpo.

Del análisis del comportamiento de la presa Zipingpu, terminada en el año 2006, se deduce que en este tipo de estructura son de esperar daños como los siguientes en caso de sismos de gran magnitud:

- asentamientos de la sección superior del escollero
- movimientos del talud de aguas abajo
- desconchamientos de estructuras de hormigón en el coronamiento
- agrietamiento y roturas de la pantalla de hormigón
- formación de espacios vacíos entre pantalla y escollero.
-

Será prudente, entonces, mientras no se tengan otros resultados publicados de las investigaciones que se llevan a cabo en este tema, adoptar medidas de precaución para incrementar la capacidad resistente a sismos, como las siguientes:

- emplear materiales de escollera de calidad para el cuerpo de la presa,
- dar al coronamiento el mayor ancho posible para mejorar estabilidad,
- utilizar sellos robustos en las juntas de la pantalla de hormigón,
- suavizar el talud del paramento de aguas abajo.



Fot. nº 6.01.- Presa Río III (Córdoba)) Rociones durante una tormenta de verano, alcanzan a mojar el coronamiento. (*Gentileza Orsep, Ing. G. Gutierrez*)



Foto nº 6.02.- Presa Río III. Rociones aún más violentos, alcanzan a sobrepasar el coronamiento. (*Gentileza Orsep, Ing. G. Gutierrez*)



Foto nº 6.03.- Parapeto en el coronamiento de la presa Zipingpu (China). Terremoto del 12/05/2008. Roturas por compresión en correspondencia de juntas muy separadas. entre sí (*bajada de Internet*)



Fot. nº 6.04.- Presa Zipingpu. Rotura de baranda en el coronamiento y desplazamiento horizontal del veredín de aguas abajo de la calzada de hormigón..

(bajada de Internet)



Foto nº 6.05.- Presa Zipingpu. Rotura por la junta de construcción (entre segunda y tercer etapa de hormigonado, a cota 845). Ha quedado un desplazamiento relativo entre ellas que afecta a las barras de la armadura pasante. *(Zeping Xu, 2009)*



Fot. nº 6.06.- Presa Zipingpu.- Grieta horizontal por la junta de construcción de la pantalla. Barras dobladas en Z. *(de Zeping Xu, 2009)*

CAPITULO 7: Diseño de presas de escollera CFRD

*El que sabe, copia; el que no sabe, inventa.
Ing. Alfredo J. Melli (1952)*

7.1.- Generalidades

Parte de la geometría definitiva de una presa está condicionada por el volumen de embalse considerado necesario para la satisfacción de los fines propuestos para ella y de las medidas de seguridad que se adopten para su funcionamiento en el ambiente natural de su emplazamiento.

Conocido el volumen de la aportación del río en el lugar elegido y su distribución probable a lo largo del año por un lado, por el otro es necesario determinar los requerimientos de los usuarios actuales y de los potenciales dentro de una razonable vida útil de la instalación. Cuanto mayor sea el embalse, tanto más será el costo del proyecto, por lo cual aparece aquí un condicionamiento importante que, sumado a las condiciones naturales del lugar que limitan la altura máxima de la presa, orientan al estudio de oferta y demanda en cuanto a la elección de los escenarios a considerar y el de los recursos financieros para la ejecución de la obra..

Se originan así los estudios de simulación de movimientos de embalse, sobre la base del comportamiento histórico del río. O bien, a falta de registros de suficiente longitud, introduciendo otros criterios como son la formulación de series estocásticas de caudales, que pretenden proponer pronósticos plausibles del comportamiento de la variable suministrada por la naturaleza y de ese modo llegar a la selección de la característica principal de una presa de embalse: la altura que determina el volumen de embalse óptimo, tras lo cual se agregará la revancha que proteja la obra del sobrepaso, riesgo éste que siempre debe estar presente en la mente del responsable de un proyecto de este tipo.

La determinación de la altura de la presa es el resultado de la evaluación concurrente de las características no sólo hidrológicas del sitio, sino también de las topográficas y geotécnicas del lugar, de lo cual depende la magnitud de la inversión a realizar, información básica para los responsables de la decisión de seguir adelante con el proyecto de la obra. Por otra parte, la variabilidad de las condiciones locales, la diversidad de los materiales potenciales de construcción disponibles y la cultura de la sociedad humana que aprovechará las instalaciones, hace que cada presa sea una estructura única. El traje a medida para un cuerpo singular, irrepetible. Los trabajos del hombre se realizan con metodologías nuevas o bien ya probadas, aplicables en diversos ámbitos de la actividad industrial. Kutzner hizo una reseña de criterios que pueden considerarse como reglas de buena práctica de la ingeniería tanto para presas como para otras estructuras:

- Todas las presas deben ser estancas en un sentido práctico. Filtraciones inevitables a través de la fundación y de la presa no deben afectar la seguridad y la durabilidad de la estructura. Además, las pérdidas por infiltración deben considerarse desde el punto de vista de la economía del agua y del impacto ambiental.

- La permeabilidad de la fundación y de los estribos debe ser baja. De otra manera, tales pérdidas deben encuadrarse en condiciones de escurrimiento favorables mediante medios de impermeabilización apropiados.
- El área de fundación debe ser regular y sin saltos. La forma y las propiedades de la fundación no deberían ocasionar deformación excesiva de la estructura superior.
- La zonificación de la presa debe permitir el uso de diferentes materiales, cada uno de ellos en el lugar donde las propiedades particularmente mecánicas se adecúen a la función que deben realizar.
- La incorporación de capas de transición entre diferentes zonas sirve para puentear asentamientos diferenciales entre partes de la presa. Líneas regulares de igual tensiones y deformaciones indican condiciones compatibles.
- Las deformaciones no deben conducir al agrietamiento del elemento de estanqueidad. Esto es lo más importante para acortar la trayectoria de las líneas de filtración a través de ese elemento.
- Las presiones de tierra internas en el elemento de estanqueidad deben exceder la presión hidrostática del agua retenida. Esto se aplica a las presiones en todas direcciones y en el centro como también en las zonas exteriores del elemento. De otra manera no se puede excluir la fracturación hidráulica y el sifonaje.
- El vaso debe ofrecer contención suficiente a la máxima cota de embalse a que extraordinariamente podría elevarse, sin inundaciones indeseables o escapes hacia otras cuencas.

A partir de las recomendaciones de Icold para el diseño sismorresistente de presas, de 1975, se proponen sugerencias como las siguientes:

- En el caso de fundaciones sobre formaciones blandas, el cuerpo de la presa y la fundación debe considerarse como un sistema interactuante. Material adicional al pie de la presa será efectivo como berma estabilizante.
- Se requiere suficiente tratamiento de la fundación, especialmente en el contacto entre el órgano de estanqueidad y la roca de fundación.
- Se considera efectivo curvar levemente el eje de la presa y ensanchar el ancho de la misma hacia los estribos, para proteger la interfase de presa y estribo de excesivas filtraciones que podrían desarrollarse debido a los movimientos naturales diferentes y deformaciones relacionadas con el esfuerzo de corte en los dos medios. (Esto sigue siendo discutible).
- El coronamiento de la presa debe hacerse ancho, especialmente en zonas sísmicas.
- Incrementar la revancha en relación con asentamientos de la presa y de su fundación.
- Los materiales de construcción deben ser seleccionados muy cuidadosamente. Se destaca que la máxima compactación proporciona el máximo de resistencia de los espaldones y minimiza la permeabilidad de los elementos de estanqueidad.
- Los taludes de la presa deben hacerse suaves. Irregularidades en los taludes exteriores y taludes abruptos pueden originar condiciones de tensiones y deformaciones desfavorables, con riesgo de fallas.
- El espesor de la zona impermeable debe aumentarse. Estanqueidades anchas ofrecen seguridad adicional con respecto a grietas penetrantes por disponer de distancias mayores de percolación.

- Es requerido el máximo de atención a los trabajos de construcción. Esto recuerda la necesidad de una supervisión cuidadosa para estar seguro que todos los detalles del diseño se respeten realmente en la construcción de la estructura, además que los suelos se densifiquen tanto como sea posible.

El diseño de una presa suele pasar por las distintas etapas de un proyecto descritas en el Cap. 3. Los estudios de campo se van profundizando según esas etapas y contemporáneamente lo hacen los estudios de gabinete. Es durante éstos que se perfilan las propuestas respecto a los tipos de presa más adecuados al lugar y la definición del nivel máximo de operación del embalse, procedentes por la aplicación de criterios como los incluidos en el decálogo de Pierre Londe (1983), propuesto en relación a la seguridad de presas a partir de experiencias de roturas de presas por sobrepasos, deslizamientos y tubificaciones, y de los cuales se extraen los siguientes:

- Las investigaciones en el lugar deben individualizar la existencia de suelos arcillosos. Deben usarse los parámetros de resistencia residual, especialmente con arcillas sobreconsolidadas.
- Debe considerarse la presencia de suelos limosos y arenosos sueltos en cuanto a su potencial de licuefacción.
- Adoptar filtros amplios y bien graduados y drenes para evitar sifonamiento a través de la presa y de las fundaciones.
- Los suelos arcillosos deben estudiarse en cuanto a su potencial de dispersión.
- La instrumentación es una parte vital del diseño de la presa. Las galerías de inspección son de grandísimo valor para la observación directa del comportamiento de la presa.
- La continuidad de la auscultación de la presa es necesaria, preferentemente sobre una base de 24 horas diarias, junto con el registro automático de los instrumentos de auscultación.

7.2) Selección del tipo de presa

Las características tecnológicas de los materiales naturales de construcción, disponibles económicamente en el emplazamiento de la obra en proyecto, son las que orientan en gran medida la adopción final del tipo de una presa, además de las características de los terrenos de fundación existentes en el lugar. De aquí surge la importancia que tienen los estudios básicos orientados por la geotecnia y el volumen de la futura construcción, en que se investigan aspectos esenciales como los siguientes:

1. Ubicación de yacimientos de materiales naturales.
2. Propiedades geotécnicas (geométricas, mecánicas, químicas)
3. Volúmenes prospectivos. Explotabilidad y trabajabilidad
4. Procesos constructivos aplicables
5. Presupuesto de las obras resultantes

Con la evolución de los equipos mecánicos para la construcción habida durante el siglo XX y la globalización de los recursos técnicos y financieros, se ha producido una especialización en las soluciones adoptadas por proyectistas y contratistas de obra que se han orientado a dos tipos fundamentales de presa: obras de hormigón compactado a rodillo (RCCD) y presas con pantalla de hormigón (CFRD), sin que la profesión olvide el resto de la tipología.

Generalmente, es en la etapa de Factibilidad, tras resultados de estudios geológicos y geotécnicos llevados a cabo junto con la descripción topográfica del terreno, cuando se hace la selección del tipo de presa que se recomendará sobre la base de la consideración de las alternativas desarrolladas a este efecto. Algunas veces no se habrá dicho la última palabra, como fue el caso de la presa Valle Grande, sobre el río Atuel. La discusión del tipo de presa se trasladó a la licitación de la obra, con dos alternativas: una presa de hormigón (contrafuertes Noetzli-Alcorta) y una presa de materiales sueltos. La cotización más baja fue para esta última. Pero su Oferente fue descalificado y la obra terminó siendo adjudicada a otro Proponente que sólo había cotizado alternativa de fábrica. Fue determinante la experiencia del constructor que ofertó lo que mejor sabía hacer.

En el Cap. 2 se ha incluido una reseña de la evolución del diseño de las presas CFRD y destacado los avances que significaron las construcciones de algunas de ellas. De algún modo tales avances se reflejan en la sección transversal contenida en el Boletín nº 70 de Icold que se reprodujo en la figura nº 5.15.

Conceptualmente una presa tiene que cumplir tres condiciones básicas: estabilidad, estanqueidad y durabilidad. Las satisface de diversa manera según el tipo constructivo, a partir del empleo de materiales que mantengan idóneas en el tiempo sus características físicas y químicas, dispuestos según una estructura resistente adecuada con una continuidad que impida la circulación de agua a través de su cuerpo en magnitudes compatibles con el objeto de su existencia.

La verificación de la condición de durabilidad está confiada inicialmente a la supervisión del proceso constructivo sobre la base de las especificaciones técnicas generales y especialmente las particulares, donde se definen las características de materiales y procedimientos constructivos admitidos durante la construcción de las distintas partes que integran el proyecto. Posteriormente, la confianza se traslada a la etapa de operación del proyecto, por medio de la auscultación y los trabajos que resulten necesarios para la conservación del proyecto y de su mantenimiento.

La condición de estabilidad es cumplida por el cuerpo de la presa, cuya forma es la de un tronco de prisma de sección trapezoidal, construido con materiales de adecuada resistencia, capaces de trasladar a la fundación los efectos de las solicitaciones que se ejerzan sobre la obra, incluido su peso propio. Está constituido por materiales ordenados de tal modo que su comportamiento se adapte a las condiciones impuestas por la presencia de agua infiltrada según la red de flujo creada desde el vaso por la elevación del nivel de agua en el embalse y desde las fallas del sistema de estanqueidad de la presa.

La condición de estanqueidad es cumplida por un sistema cuyos integrantes son la pantalla de hormigón armado apoyada sobre el talud de aguas arriba del cuerpo de la presa, el plinto o zócalo emplazado entre la pantalla y la roca de fundación de los estribos, la losa de pie de la pantalla y la cortina de inyecciones de cemento. Cuando la fundación no es directamente en roca, se interpone entre la losa de pie y el techo de roca subálveo una pantalla artificial que obture el paso del agua a través de los materiales sueltos allí existente. En el proyecto Potrerillos esta pantalla se la denomina “muro colado” y a la parte correspondiente del plinto se la llama flexible o articulado.

7.3) Cuerpo de la presa.

Como en el párrafo anterior se expresó, el cuerpo de la presa es primeramente el responsable de la satisfacción de la condición de estabilidad de la obra, en la cual se incluye no sólo la capacidad de transmitir a la fundación, como cualquier estructura resistente, las cargas a las que puede estar sometida, ya sean permanentes o temporarias, sino también la de evacuar el agua que le llegue desde la roca de fundación y la que sortee los dispositivos de estanqueidad (pantalla de hormigón y cortina de inyecciones). Las mejores condiciones de estabilidad están relacionadas directamente con la menor presencia de agua en el cuerpo resistente de la presa, de aquí la importancia de la consideración de las propiedades mecánicas de los materiales a utilizar en un caso dado y la disposición de los mismos según sus propiedades hidráulicas.

7.3.1) Escollera

En ambientes marítimos, la escollera se construye en presencia de agua con materiales pétreos sin clasificar, primeramente vertidos en los sectores interiores, mientras que para los exteriores se reservan los bloques de mayor tamaño, dispuestos de modo que resistan adecuadamente la acción del oleaje. Resulta así un cuerpo de materiales sueltos muy permeable y con taludes distintamente protegidos en función de la intensidad del oleaje esperable a cada lado de la estructura (Fig. 7.01).

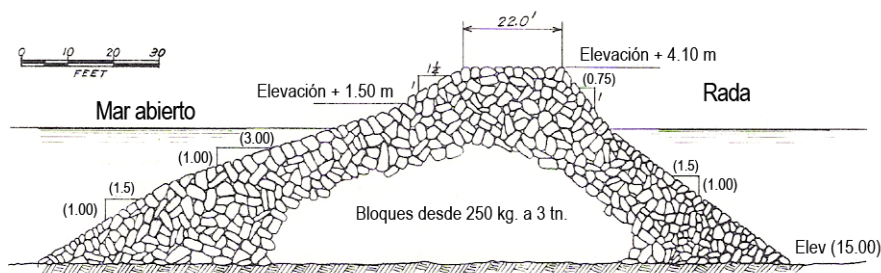


Fig. 7.01.- Rompeolas de escollera vertida (Puerto Delaware, EEUU, 1869)

La misión de tales escolleras es evitar la llegada del oleaje hasta los lugares de atraque o amarre de los barcos, creando un espacio de abrigo (la rada del puerto) donde las embarcaciones permanezcan en seguridad. No tienen, al contrario de las presas, la función de retener agua y la mayor parte de los materiales constituyentes del cuerpo se encuentran en estado sumergido.

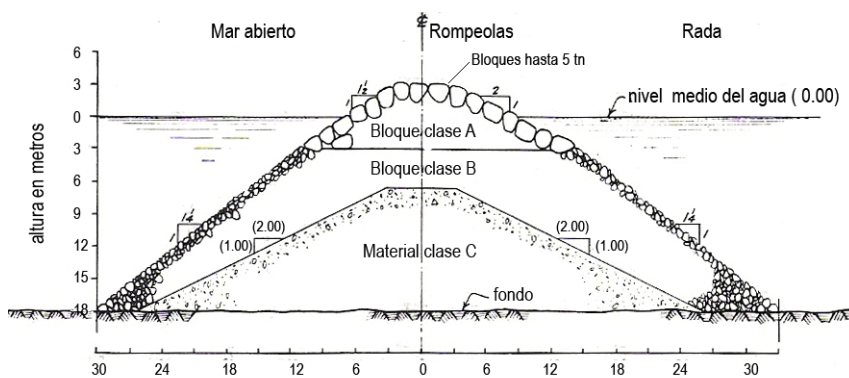


Fig. 7.02.- Muro de escollera para defensa marítima, zonificado

El agua puede circular a su través por la acción dinámica del oleaje sobre su paramento externo.. La finalidad es contribuir a reducir la propagación del oleaje dentro de la rada del puerto. Como la magnitud de la agitación del agua producida por el fenómeno del oleaje se reduce en profundidad, su acción dinámica sobre el paramento varía consecuentemente y con ello el tamaño de los bloques necesarios para su estabilidad. Esto da lugar a zonificaciones como la descrita en Fig. 7.02.

En una presa CFRD la misión de la escollera es proporcionar estabilidad a la estructura en general y soportar así la pantalla de hormigón con un apoyo lo más uniforme posible, de modo que por efecto de la carga de agua y del peso propio experimente deformaciones compatibles con la disposición de los materiales que la integran. La magnitud de los movimientos del cuerpo de la presa es función de su altura y del módulo de compresión de la escollera. Son dichos movimientos lo que resulta de las acomodaciones de partículas y si la pantalla no es compatible suficientemente con los mismos aparecen roturas por donde el agua penetra en el relleno, lo cual exige que haya camino para evacuar el agua, es decir un sistema de drenaje efectivo para tal eventualidad, pues una de las condiciones para conseguir una resistencia a la compresión y un módulo de corte elevados es que se requiere un espaldón de aguas abajo razonablemente seco, es decir no se encuentre saturado. Cuando se utiliza roca dura, de gran resistencia a la compresión, bien graduada, que proporciona una estructura permeable y si las partículas tienen forma adecuada, tal exigencia se satisface sin dificultad y, aunque se produzcan filtraciones importantes a través de la pantalla, no se pondrá en peligro la estabilidad de la obra. También se pueden emplear rocas blandas de baja resistencia, como limonitas, areniscas, esquistos y arcilitas que, adecuadamente manipuladas con agua y rodillo vibratorio, proporcionen materiales compactados con alta densidad y propiedades hidráulicas admisibles. Modernamente se ha recurrido, además, al empleo de gravas, cuyas partículas por su forma redondeada están menos sujetas a fracturaciones bajo carga. La compresibilidad de una grava será siempre inferior a la de una escollera de roca dura que tenga una densidad relativa y granulometría comparables.

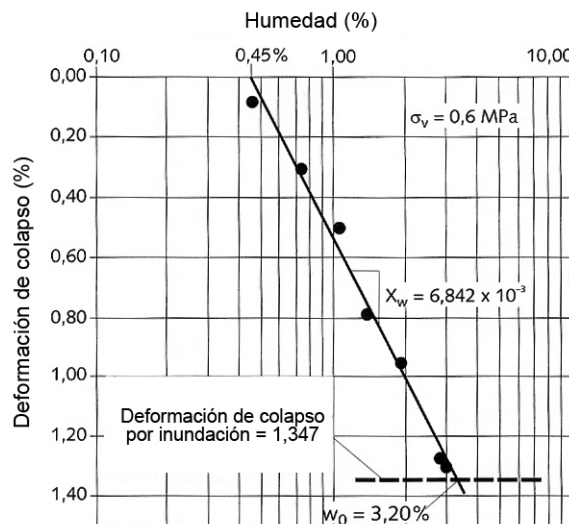


Fig. nº 7.03.- Deformaciones en colapso de escollera en función de humedad (*Oldecop L. y Alonso E. E.,2003*)

La estimación de la deformación de la pantalla sometida a la carga de agua del embalse y la de los asientos después de la construcción, se realiza sobre la base del módulo bajo las cargas de peso propio, que está ligado al módulo bajo la carga de agua. Información fidedigna ha indicado que el módulo aumenta con la tensión y varía de acuerdo con las características del material de relleno. Así, en escollera vertida en California, se tendría un orden de 28 MPa para ese módulo y en la presa de Quoich, de escollera compactada, sería de 84 MPa. Una variabilidad entre 56 y 230 MPa es mostrada, según asientos medidos, en Cethana, Anchicaya, Areia y Murchison, en lo que debe influir el tipo de roca, espesor de capas, método de compactación, en fin todos los aspectos imaginables según el emplazamiento y características particulares de la obra y de su fundación, que hace único el emplazamiento de cada una. Esto se suele encontrar muchas veces entre los valores de proyecto y los obtenidos después de la construcción en casos concretos.

Las deformaciones permanentes a largo plazo de la escollera compactada se producen bajo el efecto de tensiones principales constantes. Se atribuyen a reacomodaciones de partículas tras roturas de contactos entre ellas. Su magnitud es relativamente elevada durante la puesta en carga y disminuye gradualmente con el tiempo. Es obvio que partículas angulosas darán lugar a una fracturación de contactos más inmediata por la concentración de tensiones, de aquí la importancia de contar con equipos de compactación de gran peso para aumentar la densidad de los rellenos al punto que permitan los medios de construcción empleados.

La exigencia de baja compresibilidad disminuye hacia el pie de aguas abajo. El análisis del comportamiento de algunas presas ha demostrado que la máxima deformación, tras la puesta en carga, se produce en el tercio inferior de la presa, próximo al paramento de aguas arriba y disminuye gradualmente hacia aguas abajo. La mitad aguas arriba del cuerpo de la presa también tiene movimientos significativos debido a la presión hidrostática. Lógicamente, para minimizar las deformaciones que se produzcan en la pantalla debe proporcionársele un apoyo lo más incompresible que se pueda obtener con los materiales que el lugar sea naturalmente capaz de suministrar. Esto conduce a una zonificación del cuerpo de la presa, regida por dos conceptos básicos relacionados con la pantalla de hormigón:

- 1) Asegurar al máximo posible el apoyo continuo de la pantalla sobre el relleno de baja compresibilidad.
- 2) Para el caso de roturas de la pantalla, disponer elementos que dificulten el ingreso de agua al cuerpo de la presa y un sistema de drenaje que facilite la evacuación del agua infiltrada.

La Fig. 7.03 muestra el tratamiento del pie del paramento de aguas arriba de la presa Potrerillos, donde se indica la colocación de materiales finos hasta una altura de m., destinados a rellenar eventuales fisuras que puedan ocurrir sea por fallas en las juntas perimetrales o entre losas. En general se emplean limos de baja a muy baja plasticidad que, arrastrados por el agua, puedan tener un efecto de calafateo de fisuras. Es la Zona 1.

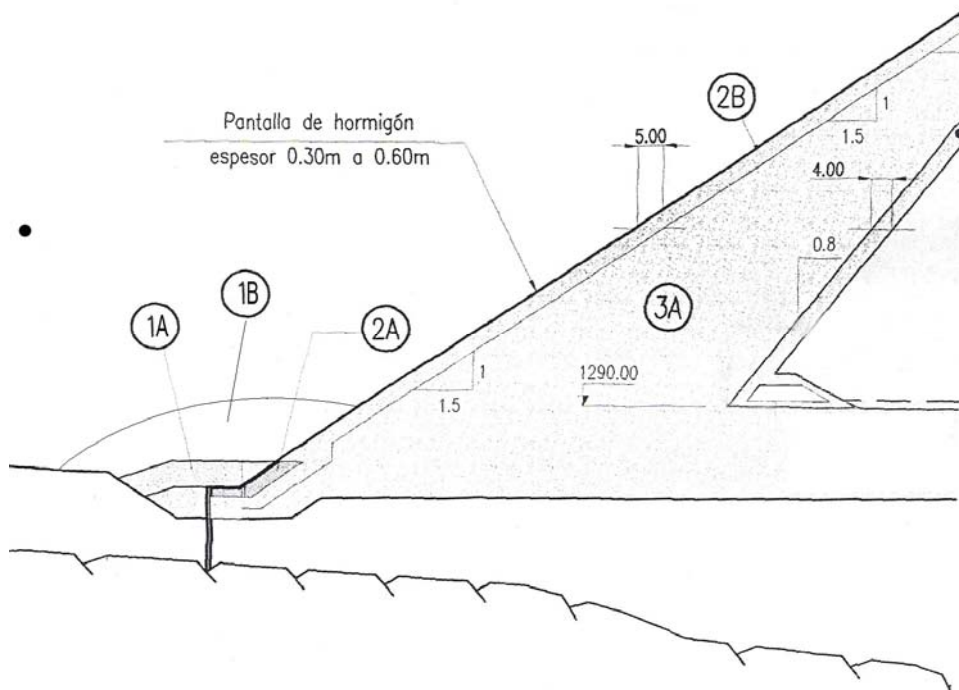


Fig. 7.03.- Carga de suelos al pie de pantalla (Presa Potrerillos)

La Zona 2 es la de apoyo para la pantalla. La granulometría de los materiales empleados paulatinamente ha ido evolucionando hacia partículas de menor tamaño máximo y más finas, con mayor contenido de tamaños inferiores a los tamices nº 4 y 200, lo cual disminuye las tendencias a la segregación de las partículas más gruesas durante el manipuleo en obra. La diversidad de proyectos, en los cuales se trata de optimizar el empleo económico de los materiales disponibles, esta zona se suele dividir según la función que se cumpla en relación con la circulación del agua y la migración de partículas entre contactos de zonas.

La Zona 3 es el espaldón que transfiere la carga del agua a la fundación. Se la divide en partes (A, B, C y D), que en la literatura técnica se acostumbra también denominarlas zonas. Así la Zona 3 A suele tener el mismo espesor que la Zona 2, durante su construcción se mantienen a la misma cota con un desfase de una o dos capas por encima del nivel de la Zona 3B adyacente. La transición entre la Zona 2 y la Zona 3 A está, además, en el camino del agua infiltrada en el cuerpo de la presa, entonces hay que evitar la migración de partículas de la franja de apoyo de la pantalla, para lo cual los materiales deben cumplir entre ellos condiciones de filtro.

La Zona 3B es la de mayor volumen y la más comprimida. Se la construye con capas de espesor en el orden de 0,80 y 1 metro (función del equipo disponible), compactadas con rodillos lisos vibratorios de 10 o más toneladas, con adición de agua (del 15 al 20% del volumen de roca) durante la puesta en obra. El espesor de capa y el número de pasadas del rodillo generalmente se establecen mediante un terraplén de prueba, que puede o no formar parte del cuerpo de la obra. Es a esta zona que se destinan los materiales más duros y durables que puedan proporcionar los yacimientos, sean naturales o de cantera.

La Zona 3C completa el espaldón de aguas abajo, su comportamiento, en términos de asentos, es menos crítico en relación con su influencia en la integridad de la pantalla de estanqueidad, se pueden adoptar entonces espesores de capa mayores que en la Zona 3B (1,50 a 2,00 m) y emplear materiales más compresibles, siempre que se satisfagan características admisibles de densidad, permeabilidad y resistencia al corte.

La zona 3D está en el pie de aguas abajo, formando parte del paramento de aguas abajo y con función de protección principalmente contra los efectos del agua de lluvia. Algunos autores la designan como Zona 4. Es admisible aquí el empleo de escollera vertida, capaz de deformaciones mayores, pero que no tienen influencia en el comportamiento de la pantalla. Por su gran porosidad, suele cubrir los filtros del pie de talud y los terminales del sistema de drenaje.

Dentro del cuerpo de la presa es necesario tener un dren chimenea, bien alejado del paramento de aguas arriba y capaz de asegurar que el espaldón de aguas abajo no llegue a saturarse bajo ninguna circunstancia, conectado a drenes en la base de la presa que permitan una descarga libre al nivel de aguas abajo para su medición y alejamiento. La posición interna del dren chimenea es preferible a un dren colocado inmediatamente bajo la pantalla, pues en este caso son los defectos de la pantalla el factor que controla principalmente el caudal de filtración en lugar de la capacidad de drenaje de la escollera fina subyacente. En tales condiciones no pueden preverse realmente los caudales de filtración, ya que es difícil predecir como será la fisuración de la pantalla. Si se coloca una zona semipermeable entre la pantalla y el dren chimenea, es la permeabilidad de esta zona la que impone el límite superior al caudal de filtración, aunque el hormigón de la pantalla esté muy deteriorado. En casos necesarios, se puede colocar una capa de transición filtrante o colchón sobre los estribos, para permitir su libre drenaje y también proteger el cuerpo de la presa de la saturación. En casos extremos, de carencia de materiales óptimos para el cuerpo de la presa, con la incorporación de sistemas de drenaje efectivos durante la construcción y utilizables posteriormente, pueden introducirse conveniencias técnicas y económicas en un proyecto dado, siempre que se controle razonablemente la aparición de presiones intersticiales indeseables.

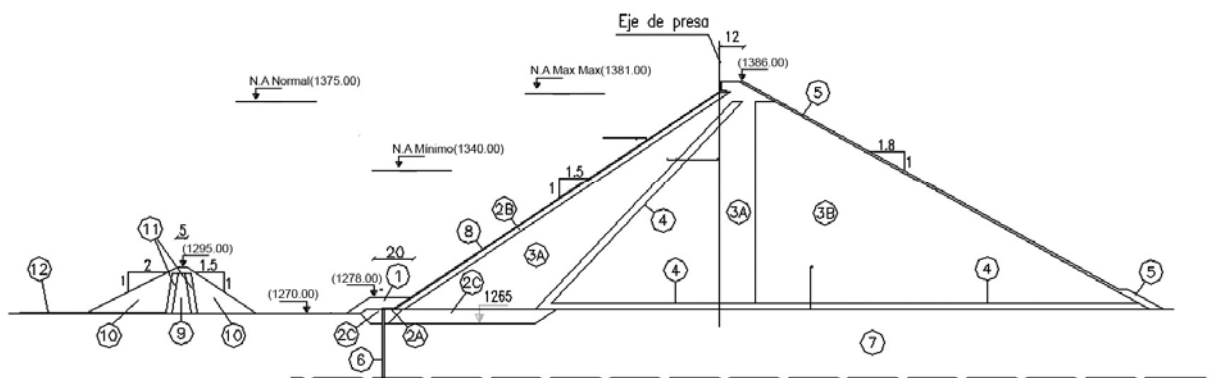


Fig. 7.04.- Presa Potrerillos. Sección anteproyecto Variante Obligatoria (1995)

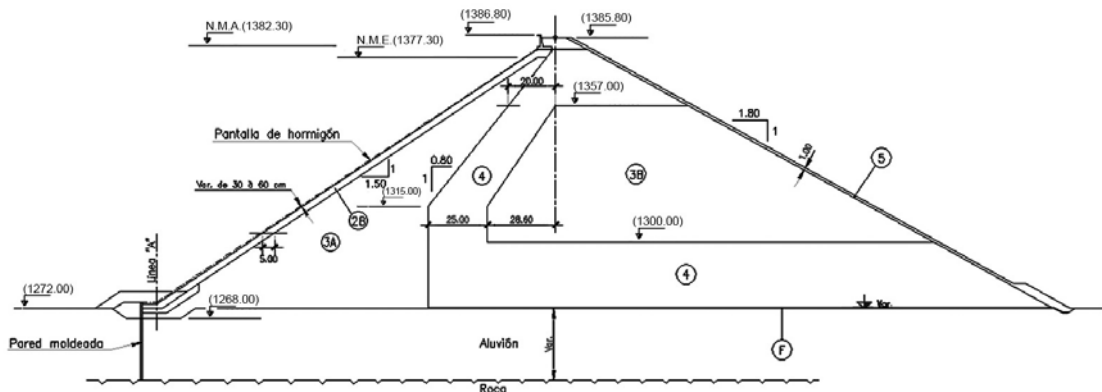


Fig. 7.05.- Presa Potrerillos. Sección proyecto definitivo (año 1998).

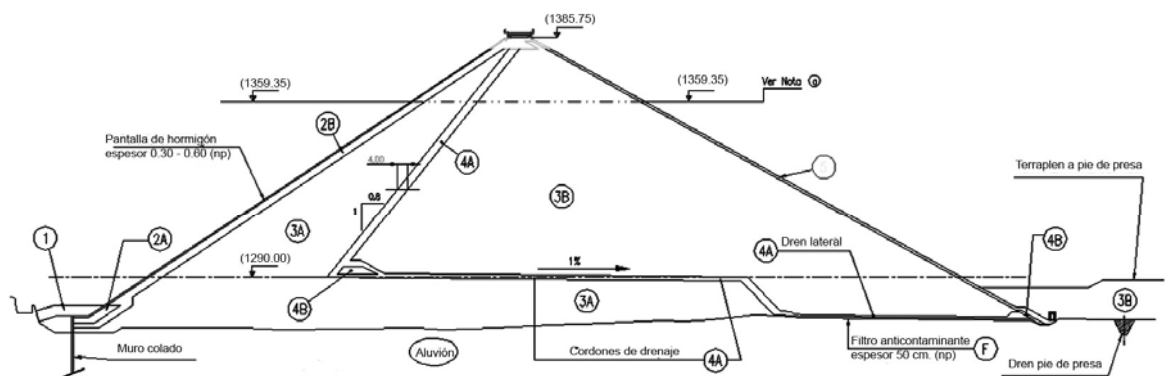


Fig. 7.06.- Presa Potrerillos. Sección proyecto ejecutivo (año 2000)

7.3.2) Apoyo de la pantalla

En las primeras presas CFRD el soporte de la pantalla de hormig6n se confiaba a una zona delgada de mampostería seca de gran tamaño colocada con grúa, tal como se describe en la Fig. 7.7. Esta práctica se abandonó cuando comenzó a colocarse escollera en capas compactadas. Antes de la construcción de la presa de Cethana, la práctica había sido eliminar los elementos más finos (tamaños inferiores a 50 mm), con el fin de conseguir un material compuesto en su totalidad por piedras gruesas, de forma que el contacto bloque a bloque estuviera garantizado y que, en caso de filtraciones en la pantalla, no hubiera lavado de finos, con el consiguiente asiento y pérdida de material del soporte, causante de fisuras en la pantalla. Granulometrías con tamaño máximo 250-330 mm y mínimo 50-75 mm han dado cuerpos que al poco tiempo se descolocaban, la superficie externa no quedaba plana y se producían corrientemente excesos de hormig6n. Con la aceptación de finos de cantera, se introdujo una sensible mejora en los procedimientos tecnológicos. Tamaños máximos de 75 mm y porcentajes de arena del orden de 40% han tenido una puesta en obra más conveniente, pues se obtuvieron taludes más estables tras la compactación y menos sobre-espesores de hormig6n.

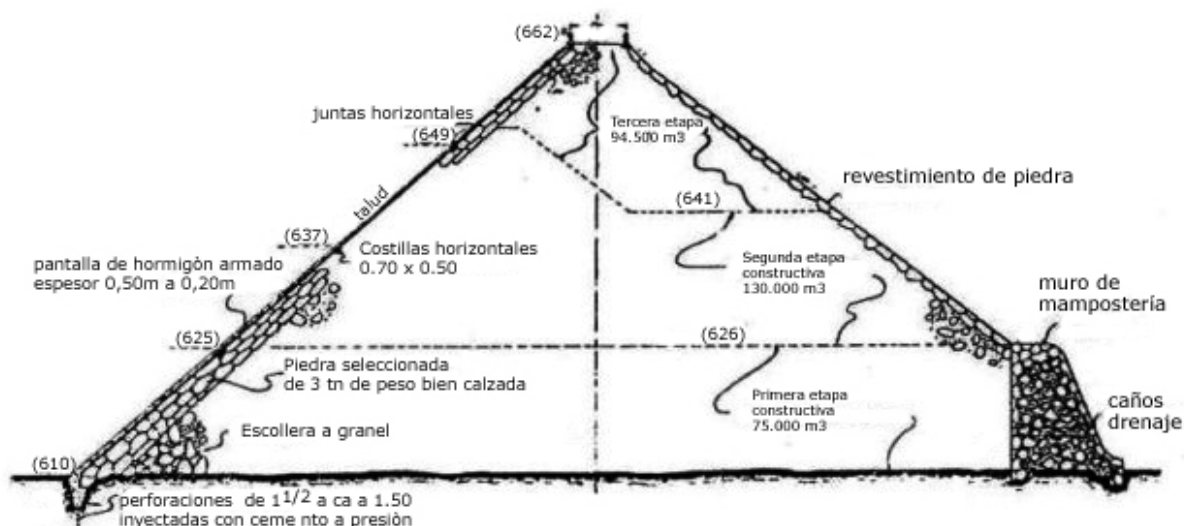


Fig. 7.07.- Presa Río III. Escollera vertida, sección máxima (Córdoba, 1936)
(gentileza Orsep, Ing. G. Gutierrez)

En general se trata de limitar el tamaño máximo de las partículas según una granulometría que minimice la segregación durante la puesta en obra, a la vez que incluya suficientes finos para obtener una permeabilidad aceptable. Es así que la recomendación incluida en el Boletín Icold n° 70 (1989) para los materiales a emplear en la zona para apoyo de la pantalla de hormigón es que el tamaño máximo esté comprendido entre 76 y 38 mm, entre un 35 a 45% de partículas que pasen el tamiz n° 4 (4,76 mm) y un 5 a 15% como mucho lo haga por el tamiz 200 (0,074 mm). Se logran así permeabilidades del orden de 10^{-4} cm/s o menores. Resultan cuerpos de materiales compactados con pesos específicos secos muy altos (2,2 a 2,4 t/m³), que tiene una gran resistencia al corte (ángulos de fricción interna superiores a 45°).

Tabla n° 6.01.- Granulometrías empleadas en algunas presas

	Tamices										
	12"	9"	6"	4"	3"	2"	1,5"	¾"	N° 4	N° 30	N° 200
Boletín. n°. 70				100		78	70	55	35	10	3
Salvajina				100				37	22	2	0
Anchicaya				100				60	30	4	2
Foz d'Areia			100		36			18	6	0	
Cethana				100				43	40	21	5

A la zona de apoyo de la pantalla generalmente se le da un ancho de 4 a 5 m en horizontal hacia el coronamiento. Esta dimensión puede aumentarse hacia abajo, en función de la carga hidrostática. Igual criterio es aplicable para el contacto con los estribos, con el fin de disponer una zona semi-impermeable frente a la roca cuyas diaclasas se agranden continuamente y de tal modo contribuir a la reducción de filtraciones, incluso las provenientes de las juntas perimetrales.

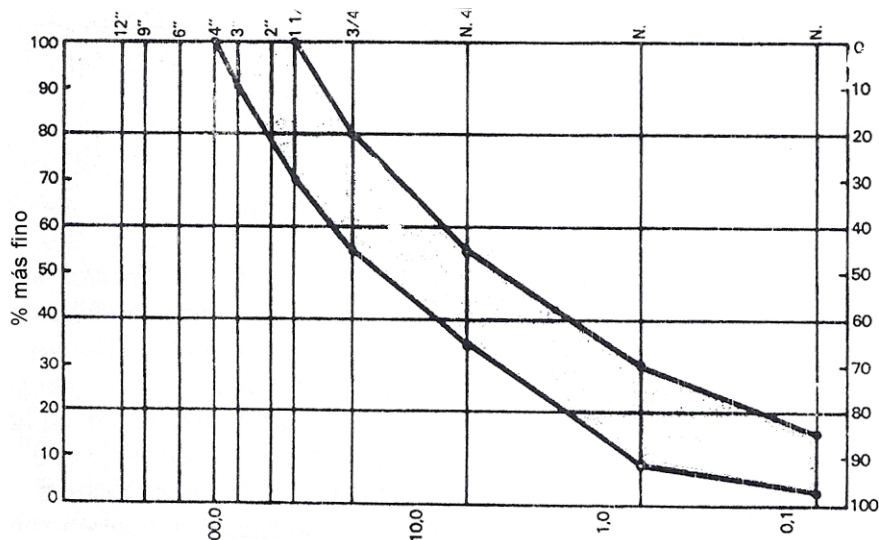


Fig. 7.08.- Granulometrías recomendadas para apoyo de pantalla(*Icold, Bol. N° 70*)

Ventajas de tener esta zona especial de apoyo son:

- La zona actúa como una barrera semi-impermeable asegurando que las fugas a través de la presa no sean excesivas cuando se produzcan fallas en la pantalla de hormigón. En caso de una falla grande de la pantalla, el caudal que pueda pasar es muy inferior al de la capacidad de la escollera para evacuar sin riesgo el agua filtrada.
- La colocación del material con un fin determinado es fácil. Se evita excesos de hormigón y se dispone así un soporte más uniforme a la pantalla de hormigón.
- La reparación de fugas de agua a través de la pantalla y de las juntas se facilita por las propiedades de filtro de la zona de apoyo. Las experiencias en obras demuestra que, con recursos relativamente simples (arena fina no lavada y limo) se obtienen resultados satisfactorios.

En 1984, cuando comenzó el primer llenado del embalse de la presa de Shirono (Nigeria) de 130 m de altura, se observó aguas abajo fugas del orden de 1,6 m³/s. Individualizadas fisuras en la pantalla cerca de la unión con el plinto, se vertió arena limosa sobre el lugar (pasaba el tamiz n° 8 el 100%, por el tamiz n° 200 el 30%) sin bajar el embalse. Las fugas se redujeron a 0,1 m³/s.

Técnica semejante ya fue empleada en reparar las fugas de la presa New Exchequer, como se ha referido anteriormente en el punto 2.5.

La zona de apoyo de la pantalla tiene que ser muy bien compactada para cumplir satisfactoriamente su función portante del principal órgano de estanqueidad de la presa. La construcción por capas horizontales no permite que el rodillo vibratorio actúe eficientemente hacia la franja que corresponde al talud, por lo cual constructivamente se hace la capa con un sobrecancho que luego se elimina por excavación y es necesario compactar la superficie que así queda. El uso de rodillos vibratorios a lo largo del talud aplicado sobre longitudes menores a los 9 metros no siempre ha dado resultados satisfactorios

7.4) Filtros

7.4.1) Generalidades

Antiguamente en general se concentraba por parte de los proyectistas la mayor atención a los dispositivos de estanqueidad (tal como el núcleo) que en los atinentes al de control del escurrimiento interno de las aguas infiltradas en el cuerpo de una presa de materiales sueltos. Actualmente se considera a los filtros como los elementos más importantes de la seguridad de una presa de materiales sueltos. El criterio imperante es el de asegurar el drenaje y la no migración de partículas en el interior de la presa. Varias son entonces las funciones que cumplen estas capas de materiales seleccionados que llamamos filtros:

- Impedir el arrastre de partículas finas constituyentes de elementos de estanqueidad hacia los espaldones más permeables o fuera del cuerpo de la presa
- Mantener nula la presión del agua en el conjunto de las capas de transición, para asegurar que aquella tenga unas condiciones de contorno fijas, establecidas en el proyecto.
- Evitar una penetración o clavamiento de elementos gruesos en zonas de partículas más finas y menos consistentes.

Los filtros que se disponen para interceptar las líneas de corriente que se desarrollan al atravesar el agua el elemento de estanqueidad y a la vez impiden la migración de partículas finas, se denominan *críticos*, pues su fallo repercute directamente en la seguridad de la presa. Son los más importantes. Los que no. están en el camino del agua, o bien evitan la penetración de elementos más gruesos, se conocen como *no críticos*, por lo que sus requerimientos son menos estrictos que para los otros.

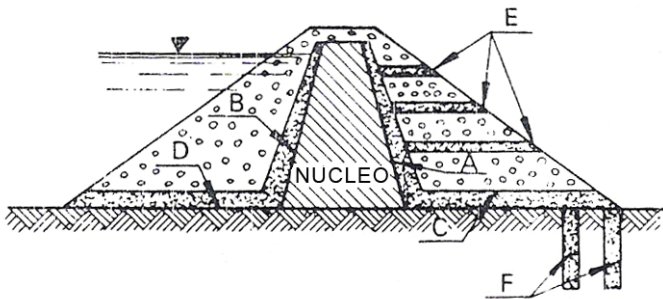


Fig. 7.09 Filtros en presas zonadas

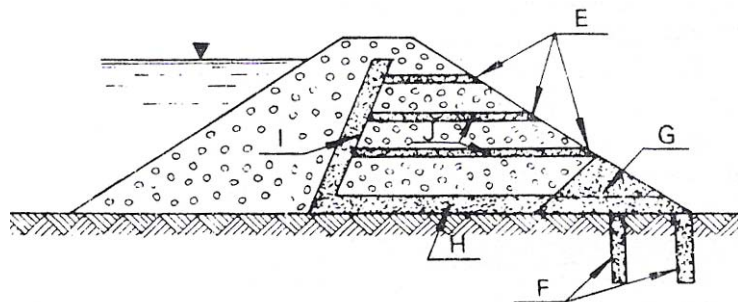


Fig. 7.10.- Filtros en presas homogéneas

La disposición de los filtros en el cuerpo de una presa dependen de la configuración que se prevea de la red de filtración una vez establecido el régimen de escurrimiento que corresponda a las condiciones fijadas para el proyecto. En las fig. 7.09 y 7.10 se esquematiza la geometría de los tipos corrientemente empleados

En el caso de las presas zonadas, es evidente que el filtro principal es el A (en el sentido núcleo-espaldón), pues está en el camino del agua del núcleo al espaldón en régimen de embalse lleno, seguido por el C (entre la fundación y el espaldón de aguas abajo), mientras que el B y el D tienen la función de impedir la penetración del material del espaldón en el núcleo o en la fundación y, ocasionalmente, las filtraciones durante un desembalse. Los filtros E tienen el objetivo de eliminar o atenuar las presiones intersticiales durante la construcción o la ocurrencia de un sismo. Los pozos drenantes o pantallas, como los F, son dispositivos para el caso de tener filtraciones a través de la fundación, por heterogeneidades en relación a la permeabilidad.

Las presas homogéneas, antiguamente conceptuadas como un núcleo grande, protegidos sus paramentos contra la erosión del oleaje y de la lluvia, eran dotadas con filtros de los tipos G y H. En la actualidad se prefiere disponer un dren chimenea, que corta las filtraciones en el interior del cuerpo de la presa, como si se redujera al núcleo a la zona situada entre el paramento y el dren. Esta tendencia es alentada por el temor al mal funcionamiento de los drenes G y H por anisotropías del material segregado durante la construcción o por heterogeneidades de la cantera se originen así zonas o bandas horizontales de mayor permeabilidad que pudieran hacer aflorar el agua en lugares no protegidos del paramento frente a este efecto.

Los drenes chimenea suelen proyectarse con una altura que alcance o supere ligeramente el nivel de embalse normal (NAMO). Es prudente asegurarse que en ninguna circunstancia el filtro será sobrepasado por las filtraciones. Su ubicación cerca del paramento de aguas arriba mejora las condiciones de estabilidad, pero es conveniente que el espesor de la zona que funciona como núcleo tenga suficiente espesor, por razones como las siguientes:

- a) Para que el caudal de filtración esté dentro de límites admisibles.
- b) Para que parte del núcleo se encuentre en el centro de la sección o en sus cercanías, en donde el régimen de compresión más elevado aminora los riesgos de fisuración frente a un sismo.
- c) Para que el riesgo de fisuración, derivado de los contornos de la garganta o de la fundación sea moderado.

Menos usados son los drenes de tipo J, constituidos por capas horizontales a diversas alturas, que sirven no sólo para captar filtraciones a embalse lleno, sino también reducir las presiones intersticiales durante la construcción y especialmente durante la ocurrencia de sismos importantes.

En el caso de las presas CFRD los materiales que forman la base de apoyo de la pantalla pueden quedar expuestos al contacto directo con el agua del embalse a través de roturas de la pantalla que permitan el acceso del agua al interior del cuerpo de la presa. En tales condiciones se debe evitar la migración de partículas

de una zona a otra y mantener la integridad del apoyo, por lo cual se agrega una función importante a la zona 2, la de mitigar los caudales que por estas causas ingresen al cuerpo de la presa (ha de tener baja permeabilidad y espesor mayor de 5 metros) y disponer sistemas de drenaje generosamente diseñados, de modo que el espaldón de aguas abajo permanezca seco, para asegurar la estabilidad del conjunto.

7.4.2) Diseño de filtros críticos

Para cumplir eficazmente su función, los filtros deben tener las siguientes propiedades:

- a) Ser permeables, más que los suelos a los que protegen.
- b) Ser estables, deben impedir la migración a su través de las partículas del suelo base.
- c) Ser autoestables, es decir que sus partículas propias no puedan emigrar hacia fuera de él.

La permeabilidad de un filtro debe ser por lo menos 20 veces superior a la del suelo base. Mejor si es 50 o más.

Los filtros reales tienen granulometrías variadas., por lo cual no se puede impedir que algunas partículas más finas del suelo protegido encuentren algunos huecos algo mayores en el filtro y penetren por ellos. Si el filtro está bien elegido, al cabo de un recorrido breve la probabilidad de encontrar una obstrucción es grande y las partículas terminarán por detenerse. Otras partículas que pudieran haber encontrado paso, ahora les será más difícil avanzar pues las anteriores habrán ido cerrando espacios y así se irá produciendo un taponamiento progresivo que terminará por formar una interfase relativamente delgada por donde sólo percolará el agua. Si el fenómeno no se estabilizara, y la interfase ocupara todo el espesor del filtro, se podría llegar a la inutilización del filtro y de su capacidad de drenante, con los consiguientes riesgos relacionados con la seguridad de la presa.

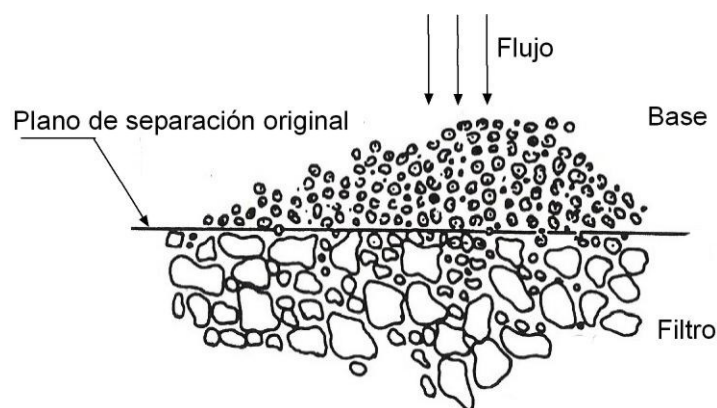


Fig. 7.11.- Interfase suelo base-filtro

El arrastre por el agua de una partícula del suelo a proteger entre los vacíos de un filtro, depende de dos factores fundamentales:

- a) de la relación entre los tamaños de partículas y huecos,

b) del gradiente de circulación del agua.

En el caso de dos suelos en contacto la primera condición está relacionada con la granulometría de ambos y con su densidad, que influyen en el tamaño y forma de los huecos. Por otra parte el gradiente hidráulico de la filtración es proporcional a la fuerza que el agua ejerce sobre las partículas, lo que puede provocar su desplazamiento a través de los vacíos dentro de la capa en que se encuentra o a través de las contiguas.

El problema de establecer las características del material de un filtro se puede enfocar desde dos puntos de vista:

- Por procedimientos empíricos, basados en la experiencia en obras realizadas y en ensayos específicos de laboratorio. Actualmente usado casi exclusivamente.
- Con estudios teóricos, basados en la estructura geométrica y reparto estadístico de las partículas de filtro, asimiladas a esferas. Estos métodos son más bien un prometedor punto de partida, su empleo está restringido y, de alguna manera, complementan las reglas empíricas.

El criterio empírico más extendido para proyectar capas de filtro es el de Terzaghi, el cual sólo tiene en cuenta la granulometría de los suelos en contacto. Entre dos capas consecutivas se han de cumplir las condiciones:

$$K d_{15} \leq D_{15} \leq K d_{85}$$

en que

K = un coeficiente comprendido entre 4 y 5

d_{15} = diámetro que deja pasar el 15% del material a proteger

d_{85} = diámetro que deja pasar el 85% del material a proteger

D_{15} = diámetro que deja pasar el 15% del material de filtro

La primera desigualdad tiene el objeto que la permeabilidad aumente en una relación suficiente para que prácticamente la pérdida de carga tenga lugar en la capa de grano fino, quedando la de partículas gruesas a la presión atmosférica. La segunda desigualdad para asegurar que no existan arrastres de finos entre los huecos de la capa de filtro. En la Fig. 7.10 se indica una aplicación de este criterio, en que la selección del material para un filtro recae en aquel cuya curva granulométrica, aparte de cumplir la condición de Terzaghi, tiene una configuración (A) más o menos paralela a la del material a proteger (F), cosa recomendada por el mismo autor (semejanza de coeficiente de uniformidad). Un criterio agregado ha sido el que el material de filtro pasante por el tamiz n° 200 sea inferior al 5% .

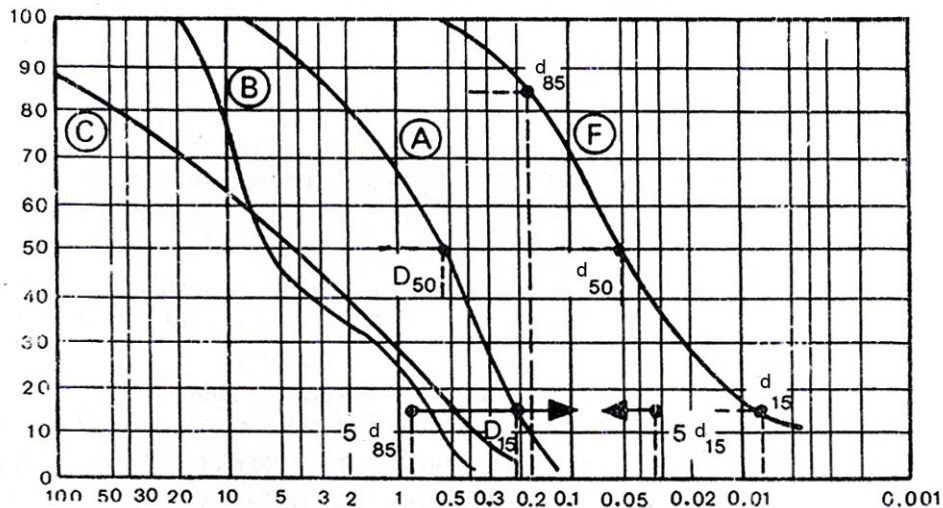


Fig. 7.12.- Condiciones de Terzaghi para filtros

La práctica ha conducido a la fijación de otros requerimientos tales como:

I.- Coeficiente de uniformidad de cada capa de filtro:

$$D_{60} / D_{10} < 50$$

(Norma VSN-01-6, Rusia)

II.- Otras propiedades:

$$D_{60} < 25 d_{50}$$

$$D_{15} < 20 d_{15}$$

Cuerpo de Ingenieros, EEUU, 1978)

Ambas son bastante restrictivas,, particularmente si la capa de grano fino es la de un núcleo arcilloso. Se consideran admisibles granulometrías que se salgan de estas reglas, siempre que se cumplan por lo menos dos condiciones:

- a) La capa monofiltro no sea autosifonable, es decir que las partículas finas no puedan migrar a través de los huecos de las grandes.
- b) La colocación en obra sea cuidadosa para controlar la segregación.

De Mello en 1975 propuso una prueba para comprobar la autoestabilidad de un filtro: dividir la curva granulométrica del material en dos partes arbitrarias y tratarlas como si la más fina fuera un suelo base y la más gruesa un filtro, y exigir a la relación de ambas (denominada coeficiente de estabilidad interna) un valor máximo de 5:

$$I_R = D_{15} / d_{85} \leq 5$$

Sherard (1985) extendió su aplicación a suelos continuos (de Mello lo hacia con suelos discontinuos) y propuso un campo más amplio al usar toda la curva granulométrica, dividiéndola por cualquier diámetro, las dos fracciones resultantes deberán cumplir la condición de Terzaghi expresada por el coeficiente de estabilidad interna de de Mello (Fig. 7.13)

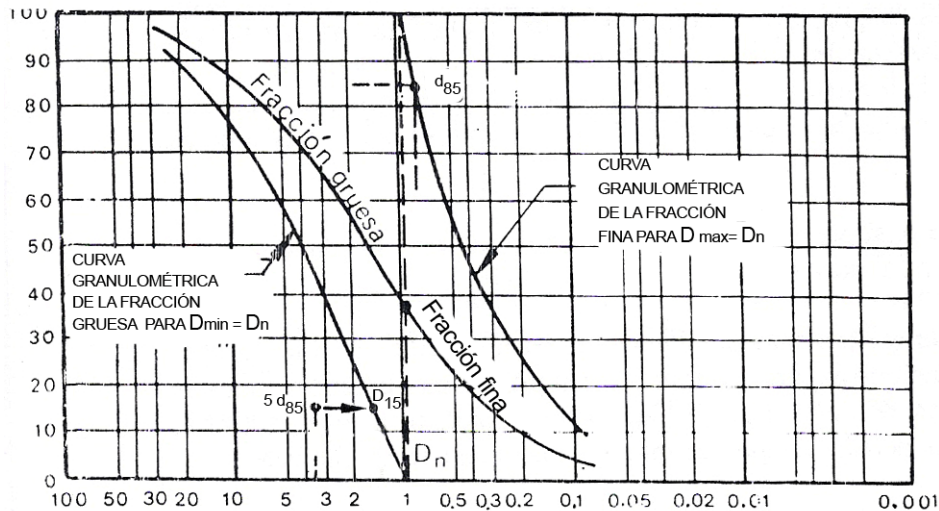


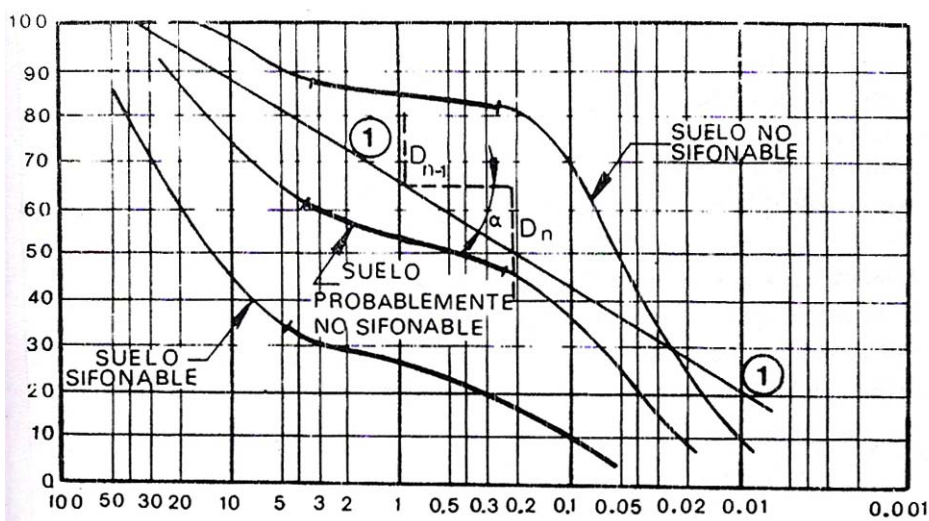
Fig. 7.13.- Condición de no autosifonamiento de la capa de filtro (de Mello, Sherard,)

. Este requerimiento, según Uriel (1979), equivale a la siguiente condición:

$$P_{n+1} - P_n > 15\%$$

$$\text{para } D_{n+1} = 5 D_n$$

En su representación semilogarítmica corriente de curvas granulométricas (Fig. 7.12), esta condición equivale a que la pendiente de la curva granulométrica del material de filtro sea mayor que la indicada en la figura. . Si la pendiente de la curva es más pequeña, ello indicaría que las partículas finas podrían ser arrastradas a través de los huecos de las grandes, si éstas fueran suficientemente abundantes para formar un esqueleto individualizado, para lo cual se precisa que P_{n+1} sea menor del 30 ó 40%. En caso contrario la fracción gruesa se encontraría como flotando en un suelo de grano fino y el filtro efectivo lo constituiría la fracción fina. Los materiales provenientes de la trituración de piedra gruesa en cantera o los materiales de morenas glaciares suelen tener con frecuencia una granulometría que no cumple las condiciones indicadas.



7.14.- Equivalencia de la condición de no autosifonaje (según Uriel, ref. 12)

La presencia de arcilla en el núcleo de una presa de tierra y la permanencia de la circulación de agua, han conducido a estudiar el posible arrastre de los flóculos más

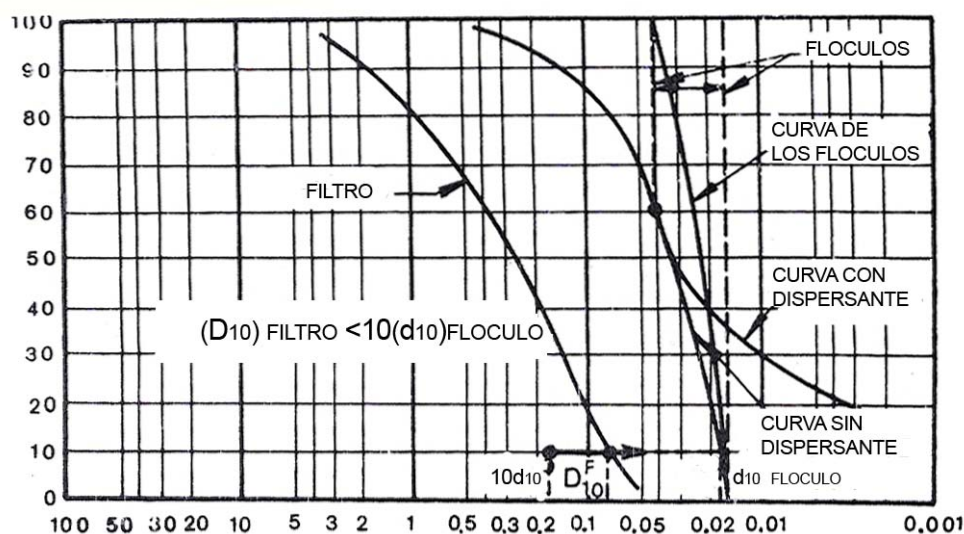


Fig. 7.15.- Condición para retener la migración de flóculos de arcilla (Ref. 12)

finos que existan realmente, puesto que las curvas hidrométricas obtenidas corrientemente en los ensayos con dispersantes no representan a los flóculos que puedan formarse por la acción química del agua del embalse en contacto con arcillas..

Si se comparan las curvas granulométricas del material de núcleo arcilloso obtenidas con la parte hidrométrica con dispersante y sin dispersante, preferentemente con el agua que vaya a retener el embalse que se está diseñando, fácilmente se distingue la parte de la curva correspondiente a los flóculos (Fig. 7.13). En la Instrucción Rusa se indica que, en caso de fisuración de núcleo, para evitar el arrastre de flóculos a través de los huecos del filtro se aplique la condición

$$(\text{filtro}) \quad D_{10} < 10 (d_{10}) \quad (d_{10} \text{ de la curva granulométrica sin dispersante})$$

En su “Tratado Básico de Presas”, Eugenio Vallarino escribe “ *El principio general “ que la ciencia o la técnica que no se apoya en la experiencia es errónea o defectuosa, en los problemas de las presas de materiales sueltos rige con una fuerza imperativa y de momento, absoluta (1998).*” Por ello, criterios actuales sobre filtros han surgido de la experiencia mundial, y se ha llegado a una mayor eficiencia gracias a investigaciones como las hechas en el Soil Conservation Service de los EEUU (SCS), con montajes diversos como el descrito en la Fig. 7.16, el cual difiere de montajes anteriores en ese organismo con la intención de investigar la propiedad “autosellante de grietas” de un suelo base, donde a la probeta de suelo base se le practica un agujero de 2 mm de diámetro que la atraviesa en todo su espesor, se forma así una vía preferencial del agua similar a una grieta, de modo que se observe y compruebe el efecto del filtro en el autosellado de tal tipo de trastorno.

La prueba se consideraba positiva cuando la proporción de material del suelo perdido (pasado a través del filtro) era mínima y se había sellado el agujero.

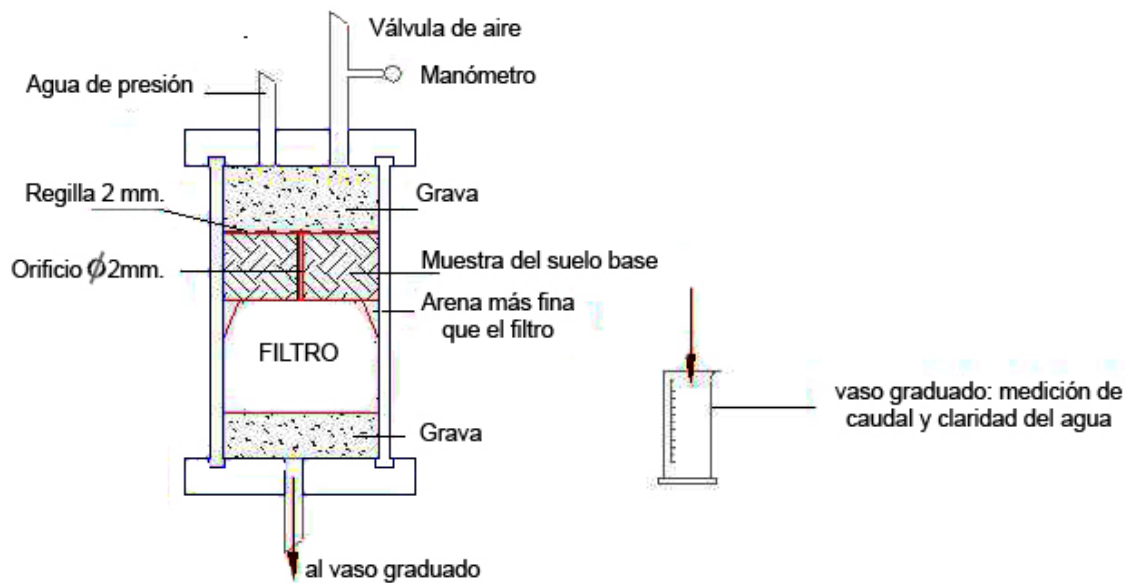


Fig. 7.16.- Montaje del ensayo de filtro(SCS)

La investigación se prolongó por más de cinco años hasta establecer lineamientos que, sometidos a la consideración de expertos y aplicados en proyectos, fueran seguidos en la práctica de la profesión. En el libro de Fell y otros (“Embankment Dams”, 1992) se encuentra más información acerca de procedimientos recomendados por Sherard y Dunnigan al respecto.

7.4.3.) El método del US Soil Conservation System (1986)

El método SCS agrupa los suelos en cuatro tipos (1, 2, 3 y 4), e indica para cada uno de ellos las características granulométricas que el filtro deberá cumplir para cumplir la primera condición de un filtro, la de retención de material de base arrastrado por el agua percolada..

- Grupo 1: Arcillas y limos finos, con fracción mayor del 85% que pasa el tamiz 200. El filtro debe cumplir la condición

$$D_{15} \geq 9 d_{85}$$

- Grupo 2: Arenas arcillosas y limosas, limos arenosos y arcillas arenosas con fracción menor o igual al 85 % que pasa el tamiz 200 (0.074 mm). El filtro debe cumplir la condición:

$$D_{15} \leq 0,7 \text{ mm}$$

Los criterios para los grupos 1 y 2 suponen el empleo de filtros compuestos totalmente de arenas o gravas arenosas, con predominio de la porción arenosa, para que las gravas no produzcan segregación durante la construcción. La grava arenosa debe tener más del 40 % de la fracción que pasa el tamiz nº 4 y un tamaño máximo de partículas de 50 mm.

- Grupo 3: Suelos intermedios entre los grupos 2 y 4, en que la parte que pasa el tamiz n° 4 tiene una fracción que pasa el tamiz 200 comprendida entre el 15 y 40%. El filtro debe cumplir la siguiente condición, en que “A” es el porcentaje de la fracción que pasa por el tamiz 200 de la parte que pasa el tamiz n° 4:

$$D_{15} \leq [(40 - A) * (4 d_{85} - 0,7 \text{ mm}) / (40 - 15)] + 0,7$$

- Grupo 4: Arenas limosas y arcillosas y arenas con gravas cuya fracción que pasa el tamiz 200 sea menor del 15%. de la parte que pasa el tamiz n° 4. El filtro debe cumplir la condición:

$$D_{15} \leq 4 d_{85}$$

En los ensayos se ha llegado a diámetros como $D_{15} = 30 \text{ mm}$, que podría considerarse un límite. Sin embargo autores opinan que el criterio puede aplicarse a filtros aún más gruesos, con referencia a la granulometría de la fracción que pasa el tamiz de 3” (76,5 mm). En la Tabla n° 7.02 se exponen estos criterios y se agregan otros (establecer límites granulométricos que no excedan el D_{15}).

Tabla n° 7.02.- Criterios para filtros (USDA SCSD 1986, USBR 1987)

Categoría (Suelo a proteger)	Descripción del suelo a proteger Porcentaje de finos que pasan el tamiz n° 200 (1)	Criterios de filtro (2)
1	Limos finos y arcillas, con más del 85 % de finos	$D_{15} \leq 9 d_{85}$ (3)
2	Arenas, limos, arcillas, arenas limosas y arcillosas, con 40 al 85 % de finos	$D_{15} \leq 0,7\text{mm}$
3	Gravas y arenas limosas y arcillosas, con 15 al 39 % de finos (4)	$D_{15} \leq \{ [(40-A)/25] * (4*d_{85} - 0,7\text{mm}) + 0,7\text{mm} \}$ (5)
4	Gravas y arenas con menos del 15 % de finos	$D_{15} \leq 4 d_{85}$ (6)

- (1) La asignación de categoría a un suelo que contenga partículas que retenga el tamiz n° 4 se fija a partir de la curva granulométrica del suelo a proteger ajustada al 100% pasante por el tamiz n° 4.
- (2) Los filtros deben contener partículas de diámetro máximo de 75mm y un porcentaje máximo del 5% pasante el tamiz n° 200, con un índice de plasticidad (IP) nulo determinado con la fracción pasante el tamiz n° 40. Para asegurar una permeabilidad suficiente, los filtros deben tener un $D_{15} \leq 4 d_{85}$
- (3) Cuando $D_{15} \leq 9 d_{85}$ sea menor de 0.2mm, usar $D_{15} = 0,2\text{mm}$.
- (4) A = porcentaje que pasa el tamiz n° 200 en la curva granulométrica ajustada.
- (5) Cuando $D_{15} \leq 4*d_{85}$ sea menor de 0,7mm, usar 0,7mm
- (6) En la categoría 4, el d_{85} puede ser determinado a partir de la curva granulométrica del suelo a proteger, sin ajuste por las partículas mayores de 4,75 mm..

En la versión del año 2004 de su EM 1110-2300, el US Army Corps of Engineers incluye una metodología para el diseño de filtros en presas de tierra y de escollera, con la cual se puede proponer una franja granulométrica para el material de filtro basada en

las características de los suelos a proteger y en la cual inscribir la curva granulométrica del material admitido para cumplir la función de filtro. Se plantean inicialmente la jerarquía entre las condiciones que deberá satisfacer el filtro. y posteriormente se describe la marcha para la obtención de los puntos fundamentales para el trazado de las franjas granulométricas..

Primer condición: Retención de partículas que emigren del suelo base a proteger

Segunda condición: Estabilidad interna del filtro, material no autosifonable.

Tercera condición: Mínima segregación

Cuarta condición: Permeabilidad suficiente para captar el agua percolada a través del suelo base.

Una quinta condición se incluye entre las especificaciones técnicas que el material constituyente del filtro debe poseer: estabilidad petrográfica de sus partículas, principalmente frente a la acción química del agua.

De los estudios de campo de los materiales a proteger (suelo base) que se incorporarán a la obra, se obtienen las curvas granulométricas originales expresadas preferentemente en función de los porcentajes de partículas que pasan por los tamices normalizados. En la metodología SCS se “ajustan” esas curvas tomando lo que pasa el tamiz n° 4 (aberturas de 4,76 mm), y se las representa en un gráfico como el de la fig. 7.17, donde forman la banda del suelo a proteger.

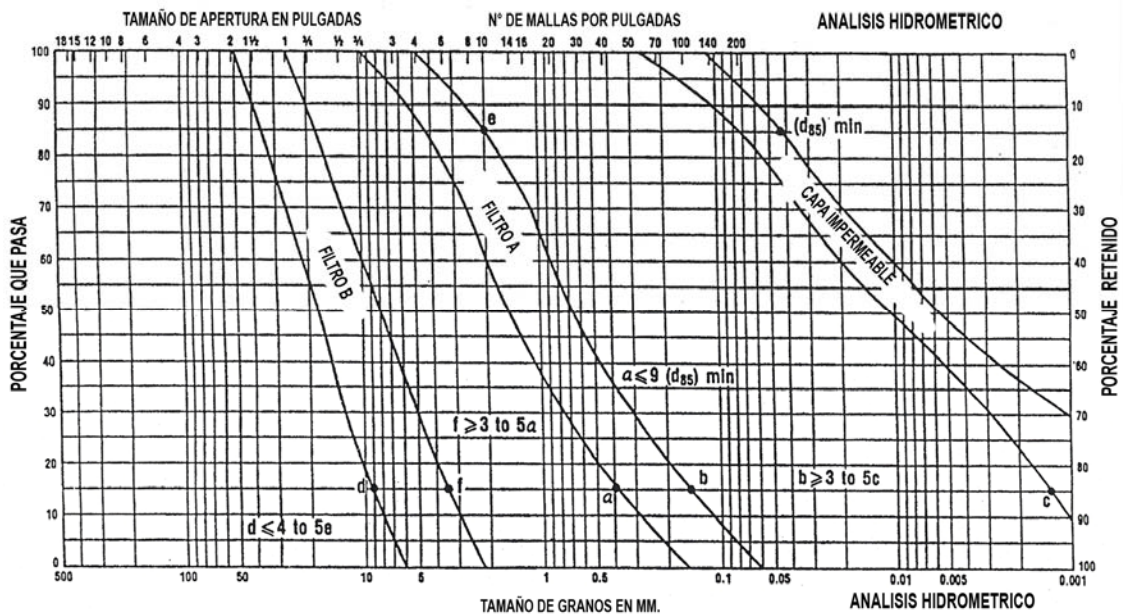


Fig. 7.17.- Franjas granulométricas. Marcha para obtener los puntos fundamentales (adaptado de US Army Corps of Engineers, ref. n° 19)

El trazado de la franja granulométrica del filtro empieza por el punto “a” de la curva límite gruesa de la banda del filtro A.

Punto “a”: Por medio de la Tabla n° 1 y del pasante por el tamiz n° 200 de la curva granulométrica ajustada, se encuentra la categoría del suelo base y su d_{85} mínimo. Con este valor se determina el D_{15} máximo correspondiente al

punto “a” con el procedimiento indicado en la Tabla nº 7.17. Es la condición de retención.

Punto “c”: En la banda del material a proteger se determina el d_{15} máximo para ser aplicado en el punto siguiente.

Punto “b”: Se recurre a la expresión $b \geq 3 \text{ a } 5 d_{15 \text{ max}}$. Este valor da lugar a un ancho de franja que debe ser compatible con el necesario para actuar como dren, especialmente en el caso de monofiltros (ver párrafo 7.3.3.5). Esta condición asegura suficiente permeabilidad en el filtro para evacuar el caudal que atraviese la cortina de estanqueidad constituida por el material a proteger. Esta condición se hace más conservadora si se toma el máximo d_{15} de la curva original del suelo base.

Punto “f”: En caso de colocar también un protector de filtro B, el trazado de su franja granulométrica se realiza semejantemente al procedimiento aplicado para el filtro A. La posición del punto “f” en función del punto “a” responde a la expresión $f \geq 3 \text{ a } 5 D_{15 \text{ max}}$.

Punto “e”: Completada la forma de la banda con algún procedimiento criterioso, se está en condiciones de estimar el D_{85} mínimo de la franja del filtro A, es decir asignando un valor al punto “e”.

Punto “d”: Como ya se está tratando con materiales seleccionados, que cumplen condiciones de mínimo contenido de finos que pasen por el tamiz nº 200, se utilizan curvas granulométricas sin ajustar, como ya es la del filtro que se proponga en la realidad. El D_{15} máximo del filtro B deberá ser igual o menor de cinco veces el D_{85} mínimo del filtro A. Fijado este punto, se tienen los anchos de filtro recomendables para el caso supuesto. Resta completar el trazado de las curvas límites.

Un procedimiento para ello es partir del D_{15} determinado para el punto “a”. (límite grueso del filtro A). Se estima el D_{10} y se aplica la condición de autoestabilidad ($D_{60} = 2 \text{ a } 8 D_{10}$). Se tienen así tres puntos de la curva límite gruesa. Un cuarto punto es obtenible de la Tabla nº 7.2 (Límites para controlar la segregación). Si hacemos la hipótesis que la franja se reduzca a una línea y entonces su D_{10} coincide con el mínimo de la franja y así se llega a un D_{90} compatible con una configuración de cierta graduabilidad de la curva límite gruesa. Igual procedimiento se sigue para la curva límite fina, de la cual obtener el D_{85} (punto “e”) y completar la franja del filtro B con líneas más o menos similares a las del filtro A.

Tabla nº 7.03.- Límites para controlar la segregación

D_{10} mínimo [mm]	D_{90} máximo [mm]
< 0,5	20
0,5 - 1,0	25
1,0 - 2,0	30
2,5 - 5,0	40
5,0 - 10	50
10 - 50	60

7.3

7.4 .4) Diseño de filtros no críticos

Los filtros cuya misión sea impedir la penetración de una capa en otra, sin corriente permanente de agua, pueden ser proyectados con unos requerimientos mucho menos estrictos. La condición de Terzaghi es más que suficiente en la mayoría de los casos:

$$D_{15} \leq 4 d_{85}$$

7.4.5) Diseño de “filtros perfectos”

En 1967, algo más de un año después de terminada su construcción, la presa de Balderhead (norte de Inglaterra) mostró defectos en el núcleo debidos a fracturación hidráulica y erosión interna. El fracaso de filtros fue estudiado años después por Vaughan y Soares (1982), quienes encontraron una relación entre el diámetro de la menor partícula que debe retener el filtro y la permeabilidad máxima que debe exigírsele al dren para ser efectivo:

$$K = 0,00067 d^{1,52} \quad [\text{cm/s}]$$

en que

d = diámetro de la partícula erosionada o del flóculo, en micras

En el caso de la presa de Balderhead se constató que el filtro de aguas abajo del núcleo no era capaz de retener la migración del material fino del núcleo, constituido éste por arena limoarcillosa con grava. El material para el filtro se había obtenido de calizas duras trituradas. Las investigaciones se dirigieron a obtener un “filtro perfecto”, capaz de retener las pequeñas partículas de arcilla erosionadas que eran arrastradas hacia el filtro sin ser acompañadas por partículas de mayor diámetro. En el curso de los ensayos se descubrió que durante la erosión se desarrollan flóculos, cuyas características dependen de la química del agua infiltrada y del tipo de arcilla. De resultados de ensayos, el tamaño de flóculos de arcilla illita está en el orden de 0,006 a 0,012 mm, mientras que el de las partículas de arcilla está en el orden de 0,001 mm. Según el criterio del USBR para estas últimas el d_{15} podría ser del orden de 0,040 mm lo que implicaría tener un filtro de material cohesivo, con el riesgo de fisuración y consecuente inutilización, mientras que si se considera el tamaño de los flóculos dicho límite estaría comprendido entre los 0,240 y 0,420 mm, nítidamente dentro de la fracción arena.

Para la aplicación de este método, el análisis granulométrico o hidrometría se hace sin dispersante. El agua utilizada debe ser del mismo tipo químico que la del agua que se infiltre, ya que el tamaño de los flóculos depende de las características químicas del agua.

Si bien este método ha sido aplicado en la construcción de algunas presas pequeñas, la profesión no ha concordado generalmente con su aplicación. Resultados con experiencias en otros laboratorios y del comportamiento de presas habrían demostrado que es demasiado conservador. El Comité Norteamericano de Grandes Presas opina que el criterio de Vaughan y Soares es severo y la permeabilidad es un parámetro de difícil control en el campo.

Fell y otros opinan que el concepto de “filtros perfectos” de esos autores, podría aplicarse a suelos ampliamente graduados, particularmente a aquellos de origen glacial, adoptando diseños de filtros conservadores y verificando su permeabilidad.

Los filtros de una presa presentarán siempre un problema delicado en una obra concreta. Para el proyecto ejecutivo su tratamiento será un nuevo caso, cuya solución al aplicar métodos empíricos estará en relación con la experiencia mundial. Sin embargo, es conveniente recordar que los diversos autores han utilizado materiales distintos a los que generalmente se disponen en el caso que uno tiene, por lo cual se debe prestar la máxima atención posible al diseño y a su materialización en la obra. Incluso hacer experimentación directa con los materiales del lugar en el laboratorio. La importancia de la cuestión es lo suficientemente grande como para justificar este tipo de investigaciones particulares.

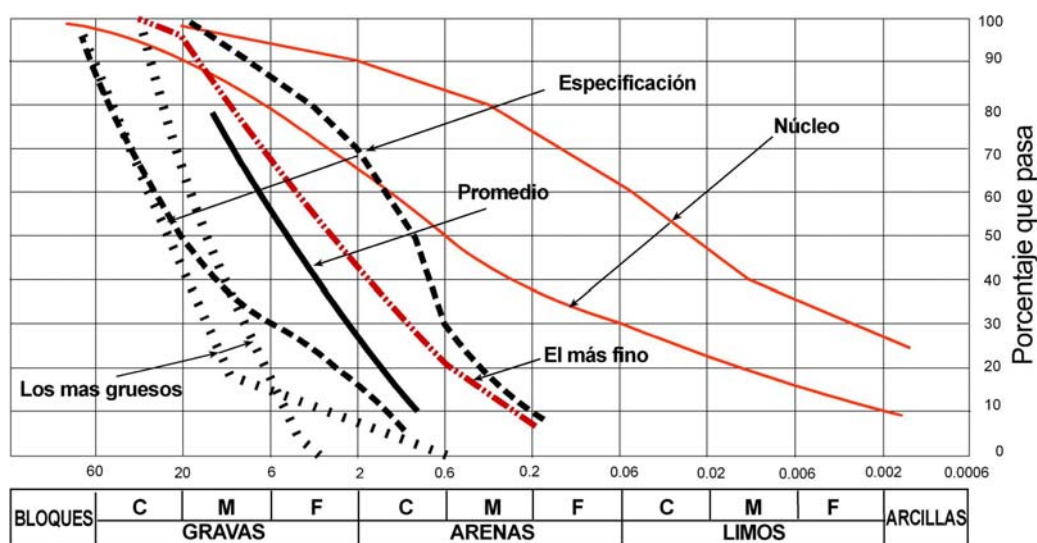


Fig. 7.18. Granulometrías del núcleo y filtro Balderhead Dam (de Vaughan et Soares, 1982, reproducido de Fell y otros, ref. n° 9)

7.4.6) Dimensionamiento de filtros y drenes

En la fijación de las dimensiones de las capas de filtro, se debe tener en cuenta la posibilidad de agrietamientos y/o sifonamientos en el núcleo, aparte de las posibilidades del empleo de los medios constructivos disponibles por la industria de la construcción. En aquellas zonas donde no sea absolutamente descartable tal eventualidad, como puede ser las cercanías del coronamiento, laderas o en áreas conflictivas, los filtros deben ser dimensionados generosamente, dado que también tienen el carácter de franja de transición con respecto al material resistente de los espaldones. No es aconsejable en tales casos disminuir su espesor hacia el coronamiento. Filtros de ancho cuasi-uniforme en toda la altura de la presa es la tendencia actual, particularmente en zonas sísmicas. Su fácil compactabilidad con elementos mecánicos permiten adoptar capas de espesor importante, siempre que la disponibilidad de materiales lo permita. Para filtros multicapa el ancho mínimo es del orden de los 0,50 m para cada una. Sin embargo, por las razones arriba indicadas es conveniente adoptar anchos de por lo menos 1,50 a 2,00 m, a menos que se adopten encofrados para la separación de los filtros sucesivos. En monofiltros verticales o inclinados el ancho debe ser superior a 3,00 m. En filtros horizontales, que pueden ser compactados fácilmente con regularidad, el espesor puede ser algo mayor que el teórico correspondiente al coeficiente de permeabilidad del material colocado con la densidad especificada para la obra.

En las presas de pequeña altura el ancho constructivo generalmente es suficiente para asegurar, trabajando el filtro como dren, la evacuación del agua que atraviesa el órgano de estanqueidad. Un procedimiento aproximado para obtener el caudal de diseño del dren se basa en la red de flujo ya sea obtenida por algún método analógico ó bien por iteración con tanteos gráficos.

El diseño del espesor del filtro, para la función de dren, se basa en la ley de Darcy :

$$Q = k_1 i F$$

en que

k_1 = coeficiente de permeabilidad del filtro

i = pendiente de la línea de saturación de la red de flujo en el filtro

F = sección normal del dren (espesor por metro de longitud de la presa)

Una estimación inicial del valor del coeficiente de permeabilidad se puede obtener con la fórmula de Hazen, hallada en arenas uniformes cuyo D_{10} oscilaba entre 0,1 y 3mm:

$$k \text{ [cm/seg]} = 100 (D_{10})^2 \quad [D_{10} \text{ en cm }]$$

En el caso de de un filtro inclinado se asume que todo el caudal que atraviesa el dispositivo de estanqueidad drena por la sección de pie del mismo que tiene un ancho B_1 , de modo que se tiene por unidad de largo de la presa un caudal

$$Q_1 = k_1 i B_1 , \quad \text{si se hace } i = H \text{ sen } \beta / H \quad \text{queda:}$$

$$B_1 = Q_1 / k_1 \text{ sen } \beta$$

Para el filtro horizontal se tiene una captación de caudal (Q_2) proveniente de la fundación. Se recurre a la fórmula de Dupuit:

$$Q = Q_1 + Q_2 = k_2 (H^2 - h^2) / 2 L$$

en que

k_2 = coeficiente de permeabilidad del filtro horizontal de longitud L

H = carga hidráulica al inicio del filtro

h = carga hidráulica al final del filtro

Imponiendo la condición de que la carga de agua en la salida del filtro horizontal sea nula y que el filtro inclinado tenga las dimensiones adecuadas, haciendo H igual al ancho B_2 del filtro y tomando un coeficiente de seguridad de 2, según Kutzner, se tiene

$$B_2 = (4 Q L / k_2)^{0,5}$$

7.4.7) Envejecimiento de filtros

Generalmente el material para el filtro necesitará ser sometido a procesamientos que satisfagan la obtención de las características granulométricas que resulten de la aplicación de los criterios expuestos más arriba. Obviamente, cuanto más simple sean tales procedimientos, tanto menor será el costo de construcción. Si hay yacimientos de arenas y gravas naturales, puede ser posible adaptar las características granulométricas de los mismos a los requerimientos granulométricos de los filtros.

En la mayoría de los obradores para presas, los filtros y los áridos para hormigones se producen en las mismas plantas de trituración y tamizado, por lo cual se disponen así de materiales clasificados por tamaños definidos con los cuales elaborar las mezclas que resulten adecuadas para satisfacer los requerimientos de proyecto en cuanto a granulometría respecta. La manipulación de la mezcla durante los procesos de transporte, colocación y compactación pueden introducir modificaciones de la curva granulométrica debido a esas acciones mecánicas (roturas y disgregación de partículas, segregación de las más gruesas), pero también posteriores por la acción química del agua de percolación o fenómenos de humedecimiento y secado dentro del cuerpo de la presa, incluso efectos derivados de la capilaridad.

La migración de partículas desde el material protegido hacia el filtro debido a su transporte por el agua percolada tenderá paulatinamente a formar una barrera en el filtro que no impedirá el paso del agua pero sí el de otras partículas que pudieren llegar hasta allí. Si la naturaleza mineralógica de las partículas del filtro no es afectada químicamente por el agua percolada, se mantendrán condiciones de funcionamiento permanente del filtro. De aquí la importancia de investigar estos materiales mediante ensayos de abrasión Los Angeles, ensayos de resistencia a la acción del sulfato de sodio y análisis mineralógicos que identifiquen cantidad de yesos y calcáreos que puedan ser fuente de efectos perjudiciales a lo largo del tiempo.

La trituración de rocas da lugar a un residuo de partículas finas que, si están en el orden de las arenas y limos finos, cuando se las incorpora a una mezcla para filtro, pueden afectar la permeabilidad del mismo. Tal efecto debe ser tenido en cuenta al evaluar los resultados de ensayos de laboratorio, como también de lo que ocurra en una planta de obtención de áridos o materiales componentes de filtros, especialmente en casos de obras destinadas a manejar aguas con alto contenido de sales.

7.5) Fundaciones

Las primeras presas de escollera se fundaron sobre roca competente. de suficiente capacidad portante como para recibir una presa de fábrica. En la medida que se fueron agotando los lugares considerados propicios y se aumentó la audacia de los constructores junto con la evolución de las técnicas constructivas y equipos de movimientos de rocas y suelos, se fueron erigiendo obras de mayor importancia sobre terrenos no considerados anteriormente aptos para tales tipos de obra. Ejemplo de ello fue la presa Potrerillos, en cuyo emplazamiento existe un paleocauce de unos 70 m de profundidad, cuya obturación requirió la construcción de una pantalla relativamente compleja. Por los años 1985 y 1987 Cooke y Sherard dejaron redactados textos que continúan teniendo validez para orientar la práctica actual respecto a las fundaciones de las estructuras de fábrica de las presas CFRD, particularmente del plinto. *“Generalmente el plinto se lo dispone sobre roca sana, dura, no erosionable, que pueda ser inyectada. Para fundaciones en roca menos favorable, después de haber realizado la excavación hasta una roca de calidad aceptable, se tienen disponibles*

varios métodos para tratar las imperfecciones locales. El criterio es el de eliminar la posibilidad de erosión o de sifonaje en la fundación. La excavación se hace cuidadosamente a fin de minimizar la fracturación de la superficie rocosa sobre la cual se colocará el plinto. Se requiere una limpieza con aire o aire y agua a presión inmediatamente antes del colado del hormigón, para obtener una buena unión entre hormigón y la roca de fundación”.

Los mismos autores, cuando se refieren a los criterios para la excavación y el tratamiento de la fundación bajo los rellenos con escollera, agregan: *Para las presas CFRD, todo el cuerpo de escollera está aguas abajo de la pantalla de estanqueidad. El ancho de la base es más de 2,6 veces la altura y esencialmente toda la carga hidráulica es transmitida a la fundación rocosa situada aguas arriba del eje de la presa. Mediciones realizadas sobre muchas presas han confirmado que el embalse provoca movimientos muy pequeños en el espaldón de aguas abajo. La buena práctica corrientemente aceptable requiere el perfilado de los extraplomos y de las caras verticales mayores de 2 m de altura sobre una distancia horizontal aguas abajo del pie igual a aproximadamente el 30% de la altura de la presa y como mínimo del orden de los 10 m.”*

“En casi todo el área de fundación, la excavación se hace solamente con equipos mecánicos para movimientos de suelo, eliminando las acumulaciones superficiales de materiales sueltos hasta exponer la roca dura del lugar. La remoción con topadora es suficiente; la utilización de una escarificadora rara vez es requerida. Bajo una porción de aguas arriba de la fundación de grandes presas, se excava la mayoría del suelo y de la roca alterada que se encuentra entre puntos de roca dura, con una retroexcavadora o equipo similar, pero no es exigible una limpieza final hecha a mano (excepto en el emplazamiento del plinto, cuya área de fundación debe tratarse como la de una presa de gravedad). Bajo la porción de aguas abajo de la fundación y de la mayoría de la porción de aguas arriba, para presas de baja a moderada altura, el suelo y el material superficial entre puntos de roca dura se dejan en el lugar excepto una corta distancia aguas abajo del plinto o losa de pie. Los depósitos de gravas aluvionales, no los de arena, que se encuentran en el lecho del río, generalmente son dejados en su lugar salvo sobre una corta distancia aguas abajo del plinto. Tales depósitos de gravas tienen corrientemente un alto módulo de compresibilidad, que excede largamente el de una escollera bien compactada. El asentamiento no es un problema, pero los aluviones que se juzguen susceptibles de licuefacción serán retirados o tratados adecuadamente.”

7.6) Pantalla de estanqueidad

Los dos esquemas conceptuales básicos de las presas de escollera tienen formas diversas de absorber y de transmitir los empujes hidrostáticos que se ejercen sobre ellas. En el caso de pantalla central en el interior del cuerpo, los empujes hidrostáticos son resistidos por el espaldón de aguas abajo y transmitidos a la fundación según el esquema de la Fig. 7.19, mientras que en el caso de pantalla exterior, se observa la contribución de prácticamente todo el cuerpo de la presa en la absorción de los empujes hidrostáticos y una mejor distribución de los esfuerzos aplicados a nivel de la fundación, Fig.7.20, quizás ésta una de las razones de la práctica actual casi universal de su preferencia, además de la constructiva.

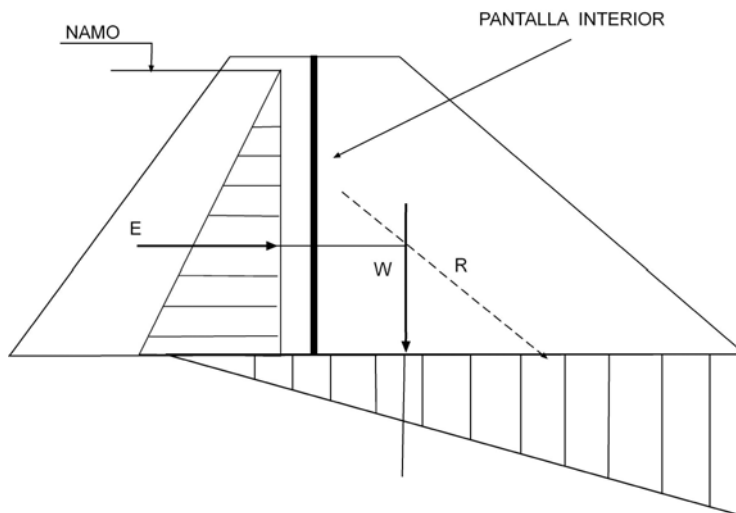


Fig. 7.19.- Presa con pantalla interior

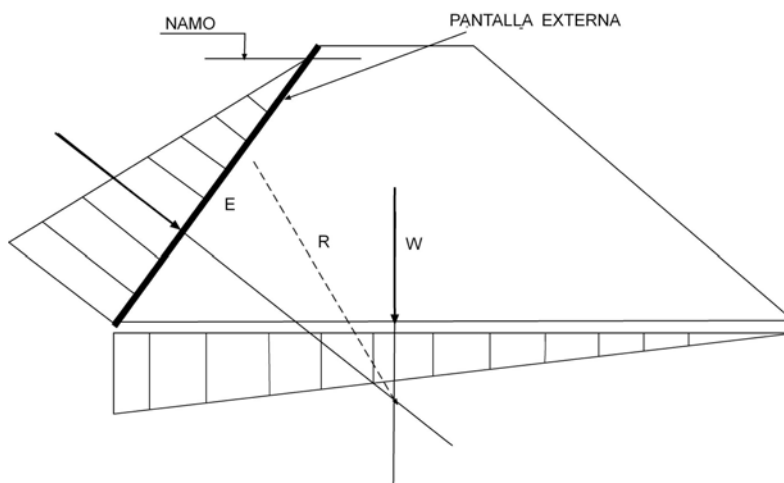


Fig. 7.20.- Presa con pantalla exterior

7.6.1) La pantalla de hormigón

La estanqueidad de la presa está confiada al conjunto de plinto, pantalla de hormigón sobre el paramento del espaldón de aguas arriba y cortina de inyecciones de la roca de fundación. De estos tres componentes es la pantalla el órgano que más atención directa recibe de los responsables del proyecto ejecutivo y de los encargados de los procesos de construcción. Estructuralmente es una lámina delgada, dividida constructivamente en fajas por juntas longitudinales, apoyada sobre el espaldón de la presa de aguas arriba y transmitiendo directamente a éste el empuje hidrostático del agua acumulada en el embalse. El estar apoyada simplemente sobre el espaldón transmitiendo directamente a éste el empuje hidrostático del embalse y a su vez recibiendo del mismo la reacción, cuya magnitud y distribución dependerá de la congruencia de las deformaciones de ambos materiales, hace que su funcionamiento estructural dependa de las deformaciones permanentes que se produzcan en el paramento del relleno sobre el cual descansa.

La primera práctica de colocar grandes piedras bajo de la pantalla, formando una especie de sillería, requería rellenar los huecos producidos por las irregularidades en su colocación con hormigón, de modo que el volumen de este ítem se incrementara

notablemente con respecto a previsiones de proyecto. En la fig. 7.7, correspondiente a la presa de Río III°, se ilustra una experiencia argentina. Presas de altura inferior a los 60 m, el espesor de las pantallas se mantuvo durante mucho tiempo en el orden entre 0,20 y 0,30 m. en la parte superior y se incrementaba hacia abajo en una cierta proporción de la altura (hasta $0,0067 H$). Con la relativamente moderna adopción de la zona 2 se obtuvo una mejor condición de apoyo uniforme para la pantalla, sumado ello a la práctica de escolleras compactadas en lugar de vertidas, el criterio para fijar el espesor de la losa evolucionó hacia valores del orden entre $0,30 + 0,002 H$ y $0,30 + 0,004 H$ [m] en que H representa la altura de agua sobre el punto considerado. Información acerca de este proceso, puede deducirse de la que denominaremos Tabla J.B. Cooke publicada en la referencia (54) acerca de presas CFRD, a la cual se remite al lector

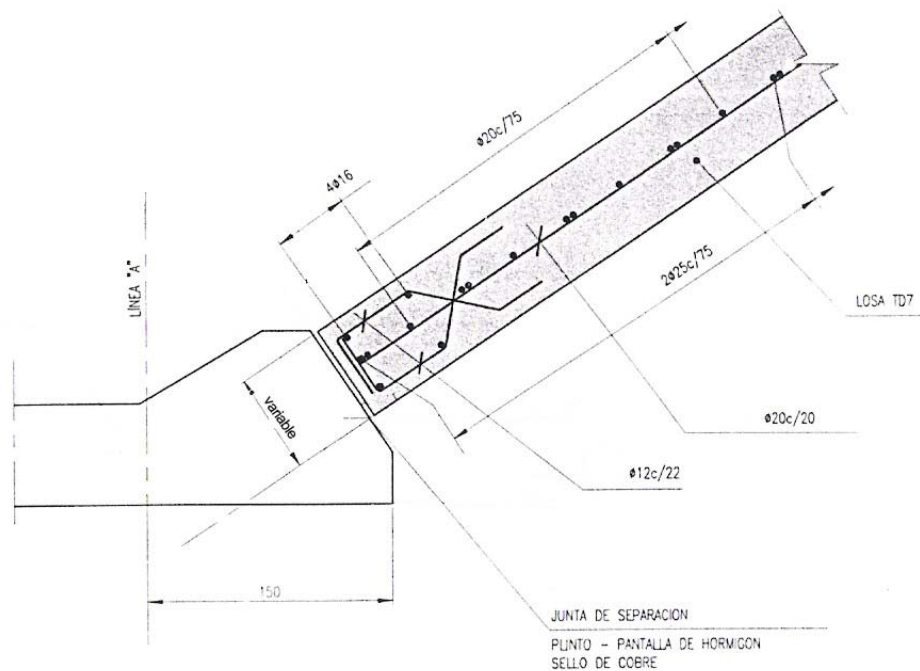


Fig. 7.21.- Armadura de borde extremo de losa

Bajo la carga de agua, las losas de la pantalla de hormigón se contraen para seguir las deformaciones de la escollera en el plano del paramento producidas por esfuerzos de corte. En el plano del paramento también se producen deformaciones por cambios de temperatura. Durante el llenado del embalse, la mayor parte de la pantalla se pone en compresión, mientras que en zonas próximas al perímetro las deformaciones son de tracción.

7.6.2) El plinto o zócalo

La función principal del plinto en una presa CFRD es la de controlar la infiltración a través de la fundación, aspecto diferente a la de los plintos de una presa en arco, donde se encargan principalmente de transmitir al macizo rocoso las acciones derivadas de los empujes sobre la presa del agua retenida en el embalse. Cooke lo expresaba así: “ el plinto, con la junta perimetral estanca, es la conexión entre el macizo rocoso de la fundación y la pantalla de hormigón del paramento.

En una fundación sobre roca sana y no erosionable, al plinto de pie se le ha dado un ancho del orden de $1/20$ a $1/25$ H, variando por escalones y de forma gradual según las necesidades constructivas. Para roca ligeramente alterada se ha utilizado hasta la relación $1/10$ H y sobre suelos residuales se ha llegado a $1/6$ en el proyecto definitivo, como lo fue en el caso de la presa Salvajina, para llegar hasta $1/1,3$ en lo construido sobre suelos residuales.

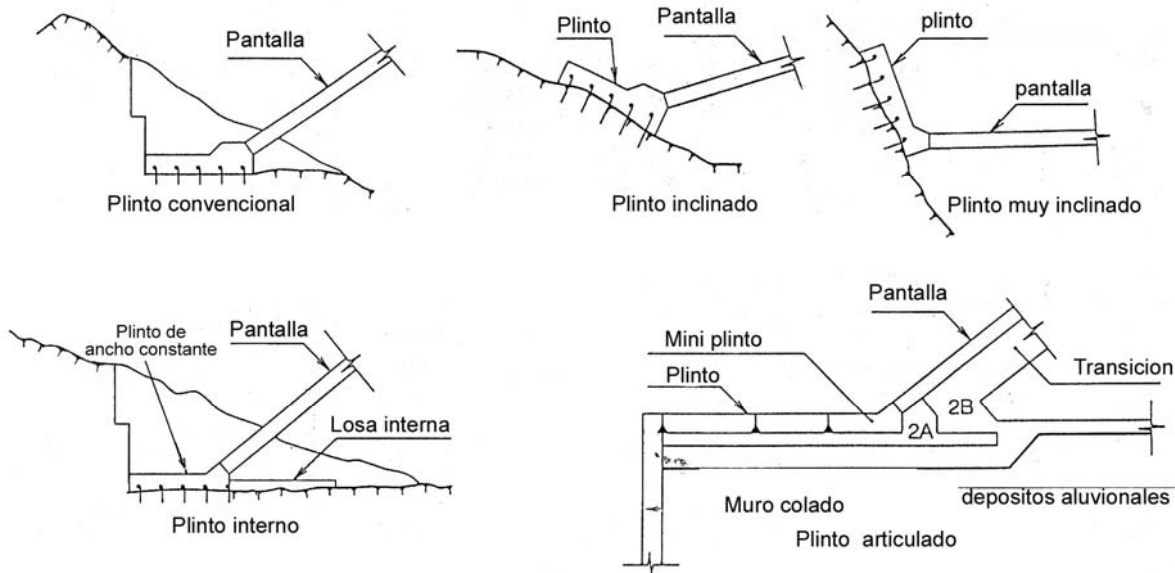


Fig. n° 7.22.- Tipos de posible implantación del plinto (*adaptado de Materon y Mori, 2000, Icold J. Barry Cooke Volumen*)

Para adaptarse a las condiciones particulares de la roca, en caso de gradientes bajos, la extensión del ancho del plinto se puede extender cubriendo la roca bajo el relleno del cuerpo de la presa. La tendencia es fijar el ancho necesario en función del RMR de la roca de fundación, según lo indicado en la tabla n° 7.04.

Tala n° 7.04.- Ancho de plinto en función del RMR de la roca

Clasificación de roca [RMR]	Gradientes	Ancho de plinto [m]
80 - 100	18 - 20	0,053 H
60 - 80	14 - 18	0,065 H
40 - 60	10 - 14	0,083 H
20 - 40	4 - 10	-
<20	(*)	
(*) Se recomienda profundizar la fundación, o bien disponer trincheras o dientes que alarguen la línea de flujo en el contacto		

Práctica común actual es disponer la extensión del plinto bajo la presa de modo que el ancho externo del plinto se limite a 3 o 4 m. De tal modo se cuenta con una plataforma de trabajo desde donde practicar las perforaciones para la cortina de inyecciones, instalar equipos auxiliares y utilizarla como techo para el tratamiento de la roca con inyecciones, a la vez que se limitan las excavaciones necesarias para el

alojamiento del plinto.. Siempre es conveniente la inclusión de un filtro interno tras el plinto.

En la fig. nº 7.22 se indican algunos tipos de plinto empleados tanto en laderas de la garganta como en la zona del cauce con importante acumulación de aluvión, casos en que se ha adoptado un plinto articulado entre el pie de la losa de la pantalla de hormigón y el diafragma o muro colado con el que se intercepta el flujo subálveo. Esta solución, usada en las presas de Potrerillos y Caracoles, se caracteriza por alcanzar eficiencias aceptables respecto a la estanqueidad lograda por la reducción de la permeabilidad local del aluvión con un costo competitivo respecto a otras alternativas para grandes profundidades.

El proyecto definitivo de la presa Pichi Picún Leufú preveía un plinto de pie de presa articulado con muro colado. Sin embargo, durante la construcción, se optó por disponer un muro grueso de hormigón, tal como se muestran la fig. 11.15. Varios autores sugieren evitar plintos como el indicado en la fig. 8.04.

Tabla nº 7.05.- Anchos del plinto de la presa Salvajina

Fundación	Descripción	Gradiente		Ancho [m]
		Proyecto	Real	
Proyecto original	Roca dura inyectable	18		4 - 8
I	Roca competente	18	17,5	6 - 8
II	Intensamente fracturada	9	6,2	15 - 23
III	Sedimentaria intensamente alterada	6	3,1	15 - 18
III	Suelo residual (saprolito)	6	1,3	13 - 14

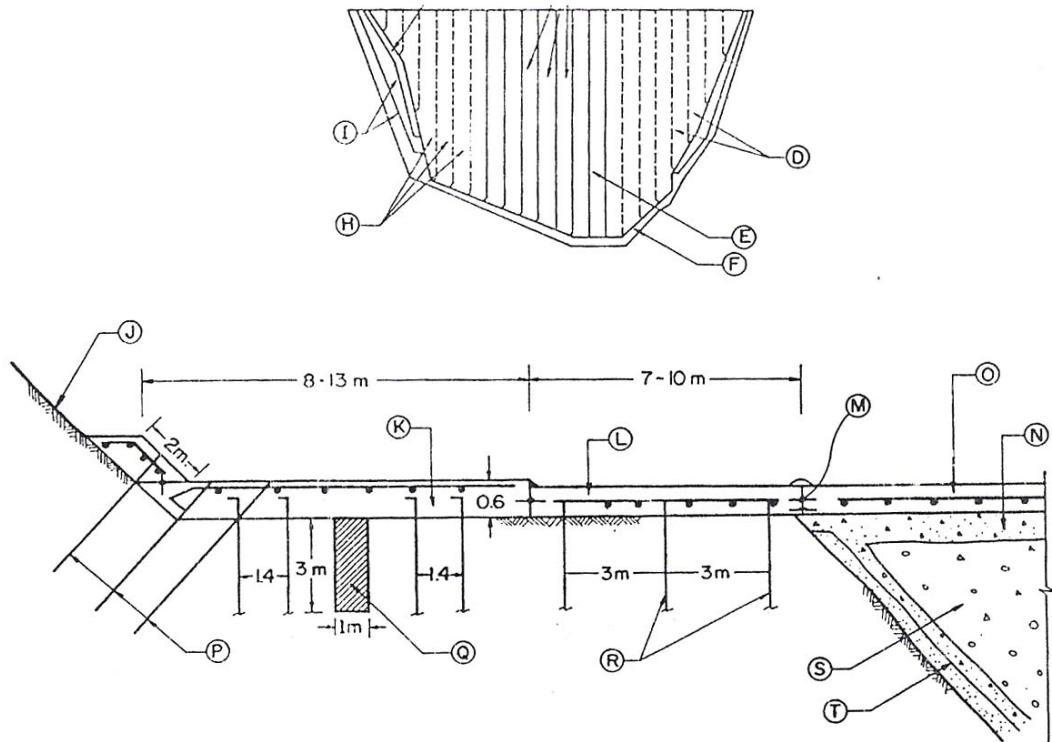


Fig. n° 7.23.- Plinto de la presa Salvajina y detalle de fundación sobre roca poco resistente . (D) losas laterales, (E) pantalla de hormigón, (F) plinto, (H) losas laterales, (I) plinto, (J) gunitado, (K) plinto, (L) losa de conexión, (M) junta perimetral, (N) zona 1, (O) losa de la pantalla, (P) cortina de inyecciones, (Q) diente de hormigón, ® pernos de anclaje, (S) Zona 2, (T) arena-cemento(Icold, Boletín n° 70)

Las recomendaciones de Cooke y Sherard continúan vigentes en cuanto al espesor del plinto: “El espesor del plinto frecuentemente ha sido fijado igual al espesor de la losa del paramento.

Tabla n° 7.08.- Criterio para el proyecto del plinto. Presa Pichi Picún Leufú

A	Erosionabilidad	Gradiente	RQD	E	F	G	H
I	No erosionable	1/18	> 70	I – II	1 – 2	<1	1
II	Poco erosionable	1/12	50-70	II – III	2 – 3	1 – 2	2
III	Medianamente erosionable	1/6	30-50	III – IV	3 - 4	2 - 4	3
IV	Muy erosionable	1/3	0-30	IV - V	4 - 5	>4	4

en que **A** es el tipo de fundación según proyecto

E Grado de alteración de la roca (I = sana, IV = descompuesta)

F Grado de consistencia de la roca (1 = muy dura, 6 = friable)

G Número de discontinuidades alteradas a lo largo de 10 cm de ancho del plinto

H Clases de excavación (1 = con explosivos, 2 = uso de escarificador pesado y explosivos, 3 = con escarificador liviano, 4 = con topadora pesada)

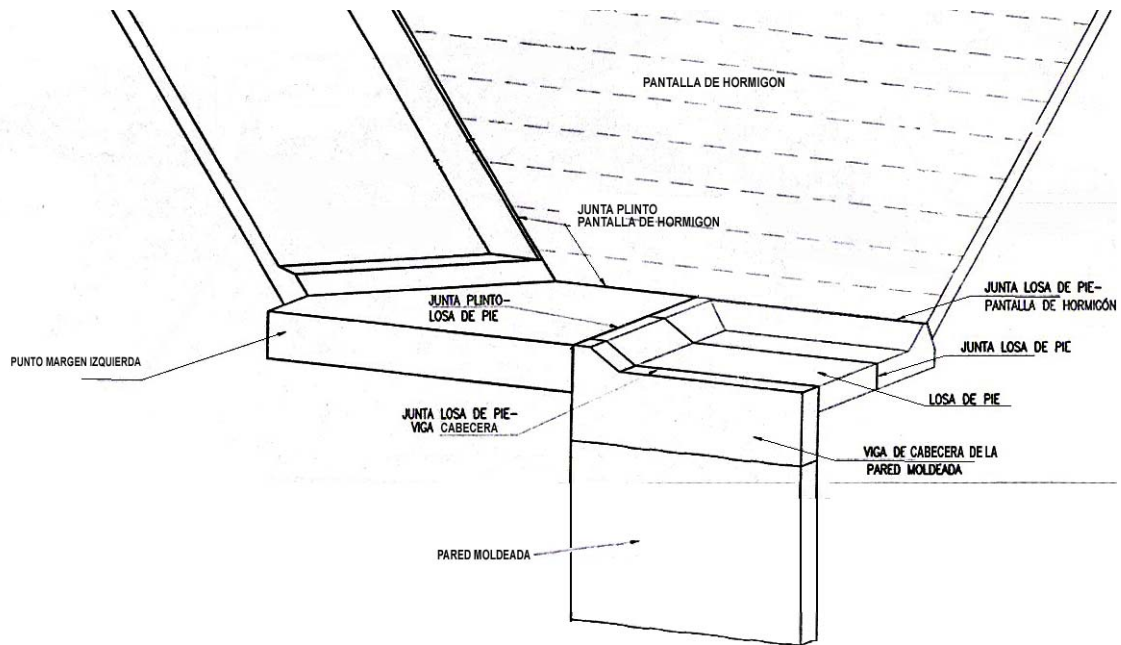


Fig. 7,24.- Punto triple en plinto de pie , margen izquierda (Presa Potrerillos)

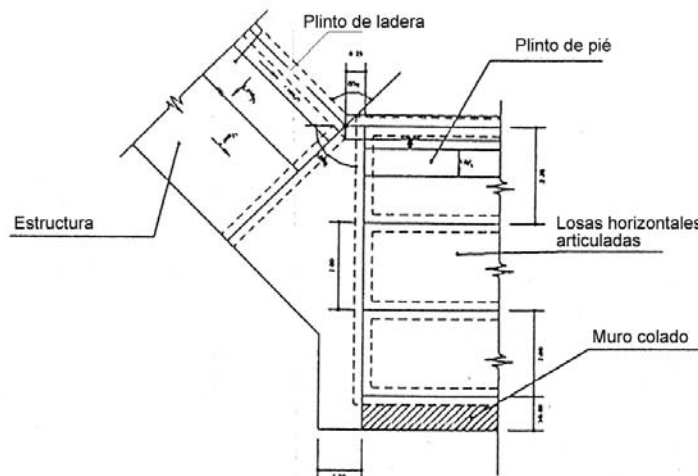


Fig. nº 7.25- Punto triple en plinto, margen izquierda. (Noguera y otro, 2000, *Icold J. Barry Cooke Volume*)

7.6.3) Armaduras de la losa y del plinto

La colocación de armaduras tanto en la pantalla como en el zócalo ha sido una práctica usual . Muchos de los primeros plintos y algunos de los recientes tuvieron una capa superior y otra inferior. La tendencia actual es colocar una sola capa superior para absorber los efectos térmicos y como techo para las inyecciones. El objeto de esta armadura, después de su utilización como soporte o techo de las inyecciones, es reducir la fisuración a fisuras muy finas que no tengan consecuencias, para lo cual basta una cuantía del 0,3% de acero en cada dirección a una distancia de 10 a 15 cm de la superficie del hormigón. Se la considera como una armadura de piel, criterio muy aplicado en obras hidráulicas. En las proximidades de las juntas de estanqueidad, se aumenta la cuantía para prevenir que el hormigón se desconche antes del llenado del

embalse, ya que después del llenado la junta perimetral se abre y compensa moderadamente el esfuerzo responsable del desconchamiento. Adicionalmente, al no colocar la capa inferior de armadura a nivel de la cimentación, la roca y el hormigón son más compatibles en el caso de que se produzcan pequeños movimientos después de la puesta en carga. También se facilita la limpieza y puesta del hormigón en obra.

El seguimiento del comportamiento de presas modernas ha demostrado que la mayor parte de la pantalla está sometida a esfuerzos de compresión biaxial y que las tensiones de tracción que se desarrollan cerca del pie, en la coronación y próximo al perímetro son muy pequeñas y tienden a disiparse con el tiempo. Esto es cierto incluso en presa de escollera vertida, con pantalla de hormigón, como se ha demostrado en las observaciones sobre el comportamiento de la presa Lower Bear River. En la presa de Cethana, pocos meses después de su terminación, la mayor parte de la pantalla estaba en compresión y, después de 10 años de funcionamiento, la deformación máxima en compresión era de 400 microdeformaciones (microdeformación = unidad de deformación = 10^{-6}), bien por debajo del rango de rotura del hormigón, que está entre 1000 microdeformaciones para carga rápida y 3000 microdeformaciones para carga gradual.

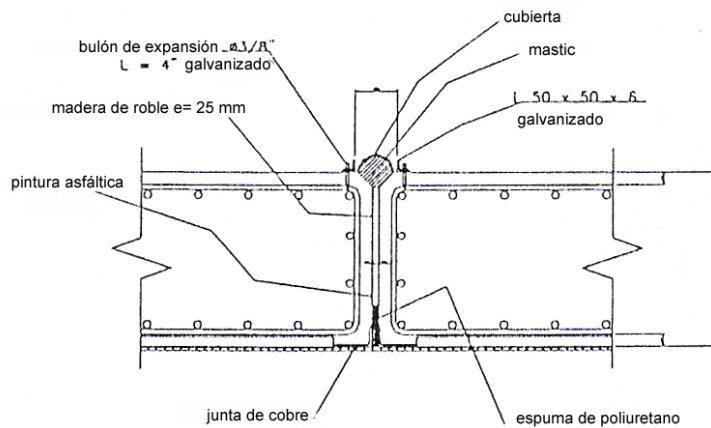


Fig. 7.26.- Armadura de junta horizontal (Noguera y otro, 2000, Icold J.Barry Cooke Volume)

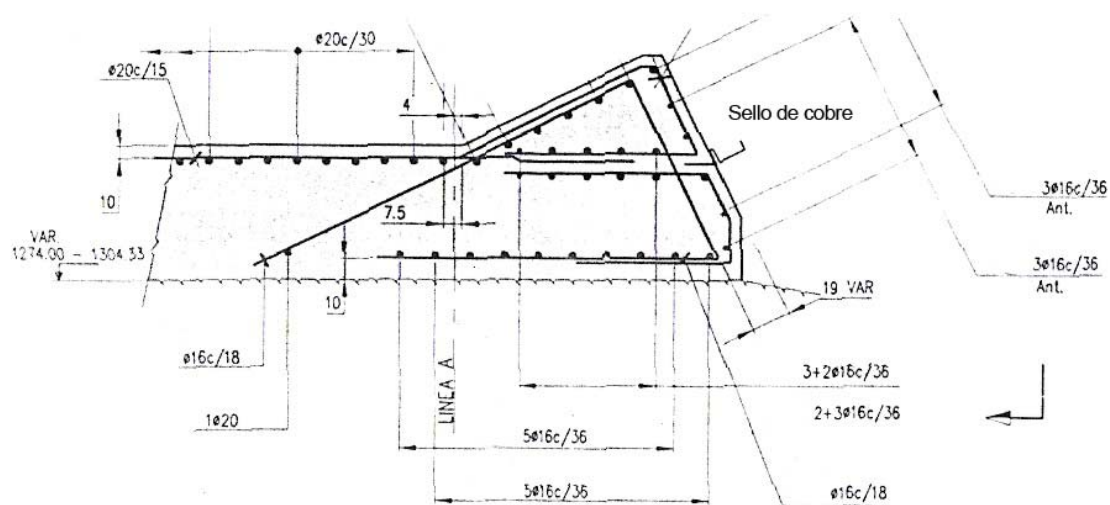


Fig. 7.27.- Armadura de plinto, contacto de junta perimetral (Noguera y otro, 2000)

7.6.4) Juntas

En la evolución de la construcción de las presas de escollera CFRD permanece, como una constante conceptual, el esquema de la asociación de un componente estructural (el cuerpo del escollero) con un componente de estanqueidad. En cierto modo, este último debiera ser un elemento continuo que se adaptara al cuerpo de la presa e impidiera el paso del agua, con la suficiente flexibilidad para adaptarse a las deformaciones del mismo y no sufriera agrietamientos o fisuramientos que afectaran sus características de estanqueidad. Durante esta evolución, la práctica constructiva recurrió al uso de diversos materiales de origen natural e industrial, acompañados éstos sobretodo por el desarrollo de la industria petroquímica, la cual, ya en la década de los 50 (siglo XX), empezó a ofrecer a la industria de la construcción materiales flexibles idóneos para las juntas de estanqueidad en estructuras hidráulicas, en reemplazo principalmente de los sellos de chapa de cobre doblada.

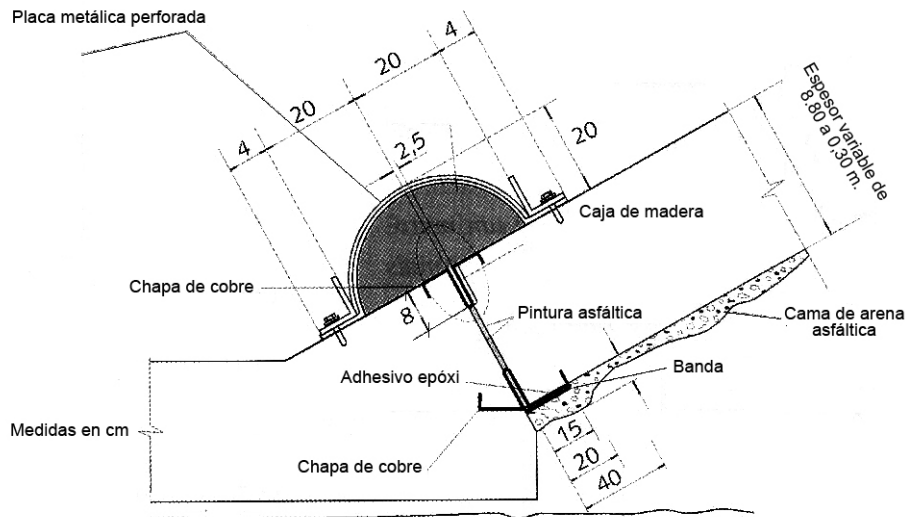


Fig. n° 7.28.- Junta perimetral en una presa de tipo tradicional, en la que se han empleado dos sellos de chapa de cobre.

En la fig. n° 7.29 se muestra el tipo de junta entre losas de la pantalla de la presa Salvajina (Colombia), mientras que la fig n° 7.30 se refiere a la junta perimetral. Esta junta no sólo se abre durante el llenado del embalse debido al asentamiento del relleno, sino que también se desplaza en las otras dos direcciones (normal al paramento debido al asentamiento de la escollera y paralela a la junta debido al movimiento, por esfuerzo de corte, de la pantalla. Como los movimientos más importantes se producen en esta junta, se adopta un doble sistema de estanqueidad: una junta de cobre situada en la parte inferior y una de PVC o Hypalon (nombre comercial del polietileno clorosulfatado) en el centro de la losa. En esta junta también se coloca un relleno compresible de madera o de asfalto premoldeado, para permitir la rotación, corte y compresión durante la construcción (cuando la junta está comprimida), sin desconchamiento del hormigón. El relleno de madera se clava por encima de la junta de PVC y por debajo de la pantalla, como medida de prevención de rotura de la junta de estanqueidad por deslizamiento de la pantalla hacia abajo. La doble junta se utilizó en varias juntas verticales próximas a las laderas, que pueden abrirse.

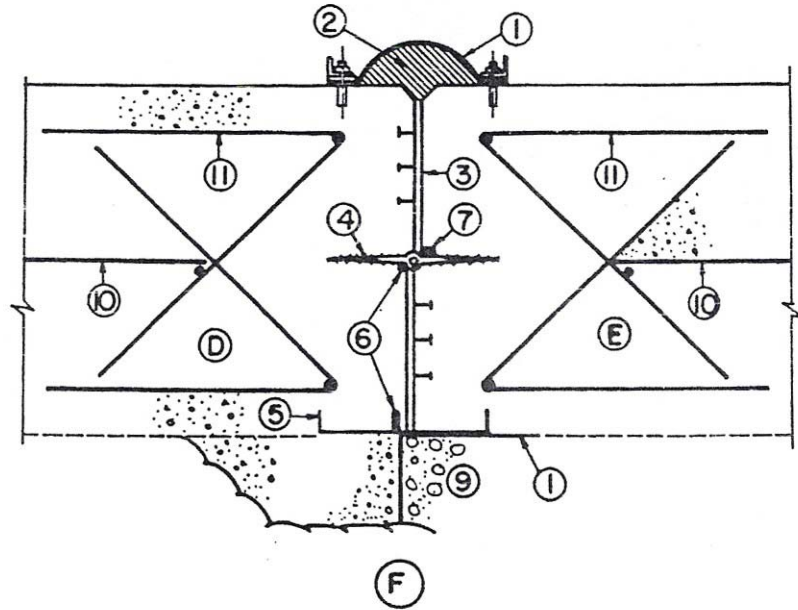


Fig. nº 7.29.- Junta vertical (Salvajina). Referencias como en fig. nº 7.30

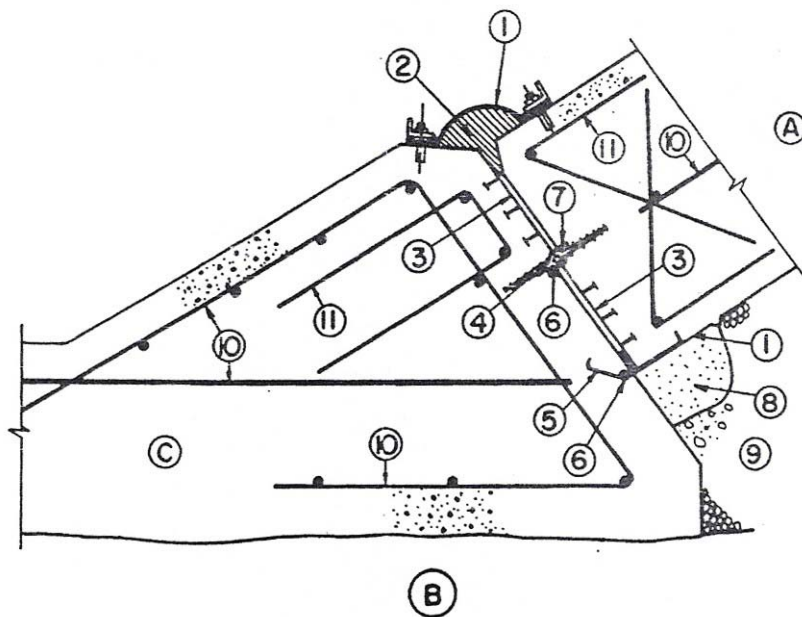


Fig. nº 7.30.- Junta perimetral (Salvajina). (A) pantalla, (B) roca fundación, (C) plinto, (1) banda de Hypalon, (2) mastic, (3) madera compresible, (4) junta de PVC, (5) junta de cobre, (6) cilindro de neopreno, (7) relleno de Styrofoam, (8) mezcla de arena y asfalto, (9) zona 2, (10) armadura, (11) armadura de protección de hormigón y juntas de estanqueidad (de Icold, Boletín nº 70)

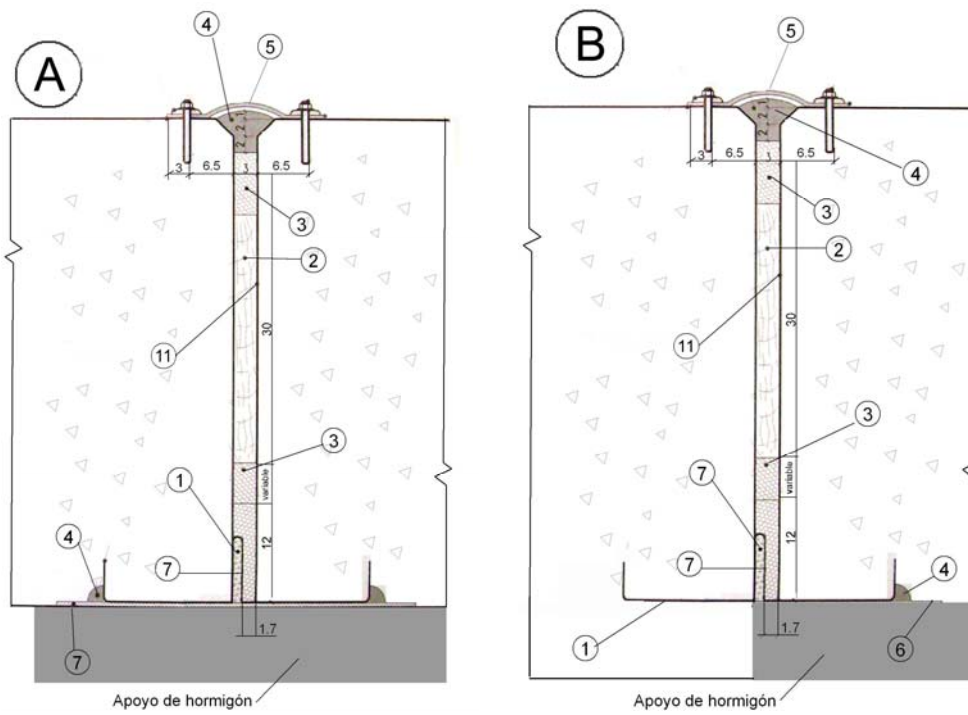


Fig.. nº 7.31- Presa Potrerillos. Juntas de compresión en losa de pie. (A) entre losas, (B) entre losa y muro colado.

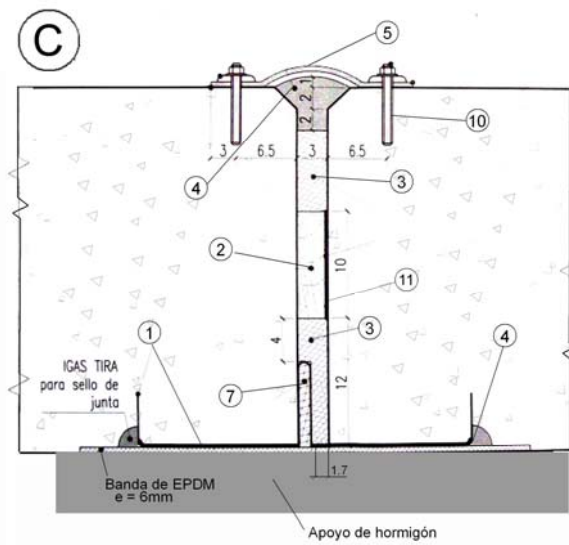


Fig. nº 7.32.- Presa Potrerillos. Junta de compresión entre losas de pantalla

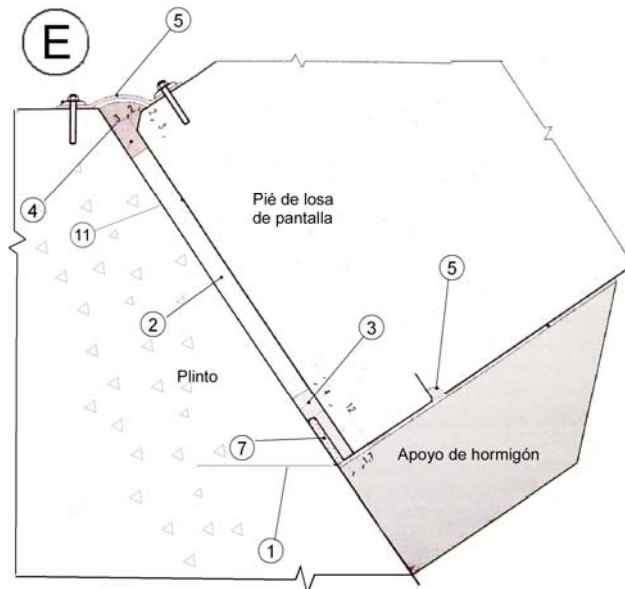
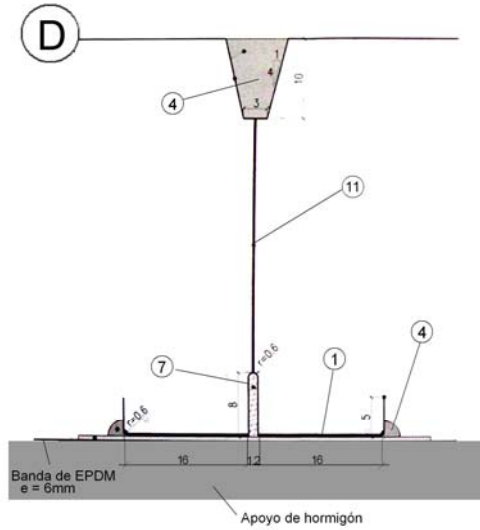


Fig.n° 7.33.- Presa Potrerillos. Juntas tipo: (D) Junta de tracción entre losas de pantalla, (E) Junta perimetral de compresión (entre plinto y pantalla)

- Materiales: (1) junta de cobre, (2) madera dura de curupay fijada con clavos Hilti, (3) espuma de poliuretano, (4) Igas Tira para juntas, (5) cubierta de protección Hypalon fijada con anclajes Hilti, (6) banda de EPDM, de 5 mm, (7) relleno de EPDM, (8) (9) (10) anclajes tipo Hilti (11) pintura asfáltica. 1

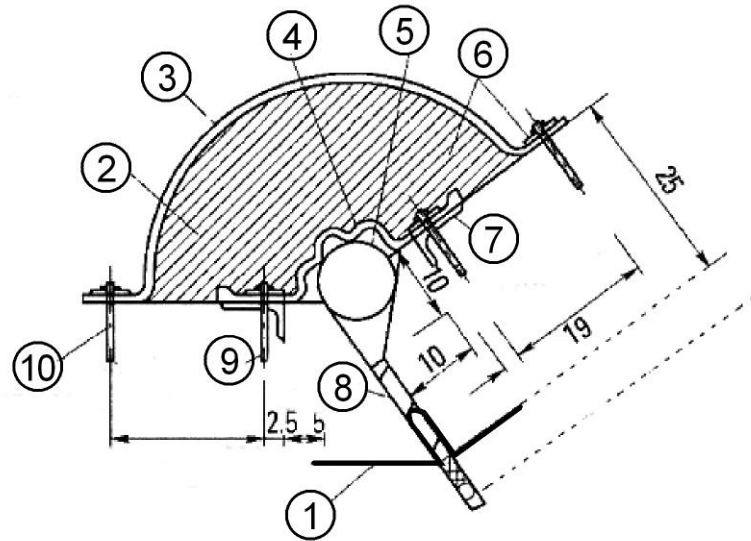


Fig. n° 7.34.- Presa Shuibuya, junta perimetral.(1) junta de cobre, (2) relleno plástico GB, (3) cubierta de material plástico,(4) cinta corrugada de elastómerogoma), (5) cilindro de PVC, (6) planchuela de acero 50x50, (7) ángulo de acero 50x80x8, (8) madera impregnada con bitumen, (9) bulón de anclaje, (10) bulón de anclaje.(de Jutao H. , Jinsheng J. y otros,2010)

7.7) Cortina de inyecciones

La continuidad del dispositivo de estanqueidad de toda presa CFRD, integrado fundamentalmente por la pantalla de hormigón y el plinto, se continúa en profundidad en el terreno por debajo de éste con la cortina de inyecciones, definido su alcance sobre la base del relevamiento geológico de la zona, usualmente en el orden de uno a dos tercios de la carga hidráulica, con una longitud mínima de 20 m., emplazada inmediatamente bajo el plinto y extendida en los estribos hasta distancias discrecionales, tenida cuenta de la permeabilidad de las formaciones rocosas existentes.

Generalmente se utilizan tres filas de taladros, destinada la central para la cortina de impermeabilización y las dos laterales para las inyecciones de consolidación. Estas últimas van hasta profundidades del orden entre 8 y 15 cuya separación habitualmente es de 3 m. Su importancia radica en que el camino del agua que se infiltra bajo el plinto puede tener un gradiente muy elevado. Los barrenos se orientan de manera que intercepten las familias de diaclasas relevadas durante el reconocimiento geológico de los sitios del emplazamiento y, de ser necesario, se realizarán taladros suplementarios para mitigar los efectos que cualquier accidente particular encontrado durante las excavaciones para fundar el plinto. En fundaciones en que la roca esté muy fracturada, puede que sea necesario realizar más de una fila de taladros profundos para la pantalla de impermeabilización, además de las inyecciones de consolidación.

El procedimiento habitual es la de iniciar los trabajos de inyección con una serie primaria de perforaciones separadas 12 m. Según los resultados se intercala una segunda serie con espaciamiento de 6 m y se continúa con una tercera en que la separación ya es

de 3 m. En zonas muy fracturadas y permeables, se programan inyecciones cuaternarias dispuestas a 1,50 m de centro a centro.

Las presiones aplicadas varían de 0,1 MPa a 0,2 MPa en boca del barreno, aumentando 0,025 MPa por cada metro de profundidad. En estribos muy fragmentados y permeables, el número de líneas de la cortina es incrementado criteriosamente..

La profundidad final de la pantalla de impermeabilización se define en función de las características hidrogeológicas de la formación local. En Foz de Areia (Brasil), durante el tratamiento del cauce del río, se encontraron a 50 m de profundidad horizontes fracturados con flujos artesianos, lo que obligó a introducir líneas adicionales de inyecciones tanto aguas arriba como abajo del plinto, con perforaciones que llegaron hasta 60 m en la parte central.

7.8) Revancha

Entendemos por “revancha” (“resguardo” en literatura técnica española, “bordo libre” en la mexicana) la distancia vertical entre el nivel máximo de operación normal del embalse y el coronamiento de una presa para evitar el sobrepaso de la misma, el cual puede ser originado por causas como las siguientes:

- Marea eólica y embalamiento de olas tras su rotura sobre el paramento de la presa.
- Deslizamientos de taludes del vaso y movimientos sísmicos.
- Asentamientos
- Funcionamiento defectuoso de estructuras y/o mecanismos.
- Incertidumbres en el diseño, construcción y/u operación del proyecto.

. Marsal y Reséndiz, en su libro (“Presas de tierra y enrocamientos”, 1975), determinan la revancha con la expresión:

$$H_r = (H_1 + H_2 + H_3) + \Delta H + H_s$$

en que

- H_1 sobreelevación del embalse en la presa debida al arrastre del agua por el viento (marea eólica = setup).
- H_2 altura, sobre el nivel del embalse sobreelevado, de la cresta de las olas producidas por el viento
- H_3 altura de rodamiento de las olas rotas sobre el talud, medida desde la cota de las crestas (runup)
- ΔH Asentamiento máximo del coronamiento
- H_s altura adicional de seguridad, variable de 1 a 4 m, según las incertidumbres que planteen las condiciones locales a los responsables del proyecto.

Si designamos NAMO al nivel de embalse máximo de operación sin vertido por el aliviadero y al nivel de embalse máximo extraordinario NAME , ambos niveles están relacionados por la revancha:

$$NAME = NAMO + H_r$$

Vallarino (Tratado básico de presas) describe cuatro situaciones típicas, de acuerdo con el Reglamento Técnico sobre Seguridad de Presas y Embalses (España):

- Embalse vacío: corresponde al período de construcción o a un descenso límite del embalse.
- Nivel máximo normal (NMN): es el máximo en explotación, en ausencia de avenidas.
- Nivel para la Avenida de Proyecto (NAP): corresponde a la cota máxima alcanzada en el embalse por el paso de la creciente de diseño del aliviadero.
- Nivel para la Avenida Extrema (NAE): ante la posibilidad remota que una creciente supere a la de proyecto, se define una extrema de comprobación de la seguridad de la presa en esas condiciones.

El mismo Reglamento define dos clases de revancha:

- Revancha normal: es la relativa al NMN, la que además de ser suficiente para el desagüe de las crecientes, será igual o superior a las sobreelevaciones producidas por el oleaje máximo, incluyendo asentamientos y efectos sísmicos.
- Revancha mínima: es la relativa al NAP, será igual o mayor que las sobreelevaciones originadas por los oleajes en situaciones de avenida y para su determinación se tendrá en cuenta el ruteo de la creciente extrema.

Como criterio de diseño básico en presas de materiales sueltos, no se admitirán vertidos por el coronamiento debido al oleaje originado por vientos, salvo el caso que la presa esté especialmente diseñada para recibirlos y conducirlos sin que ocasionen daños.

En el Bureau of Reclamation emplean definiciones análogas:

- Revancha normal: es la diferencia entre la cota del coronamiento sin el peralte y la cota de máximo embalse de operación.
- Revancha mínima: es la diferencia entre la cota del coronamiento sin peralte y el máximo nivel del embalse que resultaría del ruteo de la creciente de diseño del aliviadero.

Para la determinación de los elementos que componen la revancha, se requieren estudios cuya realización implica costos que no siempre están incluidos en las primeras etapas del desarrollo de un proyecto, por lo cual para las etapas preliminares, que pueden llegar hasta la factibilidad, se puede utilizar magnitudes semejantes a las contenidas en la Tabla nº 7.1 para tener una idea del orden de las revanchas para un anteproyecto preliminar. Estos valores se han estimado para presas tipo CFRD sobre la base de una velocidad del viento de 160 km/hora para la revancha normal y de 80 km/hora para la mínima, ambas sin considerar la marea eólica. Para el caso de otras presas con paramento de aguas arriba rugoso, los valores de la tabla deben dividirse por un factor de hasta 1,5.

Tabla n° 7.09.- Revanchas para estudios preliminares (presas CFRD)

Fecht efectivo [kilómetro]	Revancha normal [m]	Revancha mínima [m]
Menos de 1,50	2,00	1,50
1,50	2,30	1,80
4,00	2,80	2,30
8,00	3,70	2,80
16,00	4,60	3,20

Para el proyecto definitivo, el estudio de la revancha es un componente fundamental del diseño de la presa, ya que la posición en altura del coronamiento de la misma dependerá de la evaluación del volumen de embalse para la operación normal más la revancha que proporcione seguridad respecto a los factores que impliquen riesgos para la obra, tales como los que a continuación se detallan:

- Características de la creciente de diseño del aliviadero y de su ruteo por el mismo, forma de la curva cargas-caudales evacuados..
- Régimen de vientos locales y la probabilidad de ocurrencia simultánea con la creciente de diseño.
- Configuración topográfica del vaso y longitud del fecht efectivo.
- Características de la presa, talud del paramento de aguas arriba, resistencia a la erosión del coronamiento, aliviadero con o sin compuertas.
- Consolidación de la presa y de la fundación.
- Potencial del riesgo sísmico, magnitud y efectos sobre la presa.
- Potencial de deslizamientos de taludes y sus consecuencias.
- Funcionamiento defectuoso del aliviadero y obras de derivación, equipo mecánico, equipo eléctrico, controles automáticos y/o fuentes de energía, falta de la atención necesaria, fallas de operación, en fin análisis de las probabilidades de ocurrencia de los trastornos que la experiencia pueda prever.
- Riesgos aguas abajo derivados del sobrepaso o de la rotura de la presa.
- Accesos a la presa.

El estudio de estos factores suministrarán los siguientes componentes que deberán incluirse en el cálculo de los requerimientos de revancha tanto normal como mínima (según los criterios aplicados en el USBR):

- Altura de la ola generada por el viento, setup y runup.
- Altura de ola generada por sismo o deslizamiento de tierra y runup correspondiente.
- Incertidumbre hidrológica
- Funcionamiento defectuoso del aliviadero y obras de toma.
- Precauciones para otras incertidumbres específicas del lugar.

Es altamente improbable que los vientos dominantes máximos ocurran cuando el nivel de embalse se encuentre a su máximo nivel debido al ruteo de la creciente de diseño por el aliviadero. Los cálculos de altura de ola generada por el viento, marea eólica y embalamiento sobre el talud deberían incorporar la probabilidad de ocurrencias combinadas de nivel de embalse, viento y duraciones apropiadas, que deberían emplearse para determinar los requerimientos de revancha normal y mínima.

La probabilidad de ocurrir simultáneamente algunas combinaciones de los componentes debidos a la acción del viento, sismos , deslizamientos y asentamientos es extremadamente baja. Se debe evitar la maximización de cada componente y sumarlos para determinar la revancha total. Solamente deben combinarse aquellos componentes que razonablemente pueden ocurrir simultáneamente para un nivel particular del embalse. Indudablemente cada lugar tiene sus particularidades que los hacen únicos. Por ello se deben analizar la modalidad local de los factores que inciden en la producción de riesgos demandadores de revancha y evaluar los más críticos con rigurosidad. La cota del coronamiento de la presa debe establecerse de modo que se acomode a la combinación más crítica de nivel de embalse y componentes considerados ajustados a las condiciones del lugar.

- Combinaciones para revancha mínima: Cuando los siguientes componentes pueden ocurrir simultáneamente, deben combinarse para determinar la revancha mínima:
 - a.- Embalamiento de onda generada por viento (runup) y marea eólica para viento moderado (setup).
 - b.- Funcionamiento defectuoso del aliviadero y/o de las tomas de derivación durante el ruteo de la creciente de diseño.
 - c.- Asentamiento del cuerpo de la presa y de la fundación no incluidos en la comba del coronamiento.
 - d.- Incertidumbres hidrológicas resultantes de base de datos inadecuada.
 - e.- Olas generadas por deslizamientos de tierra o desplazamientos de volumen del embalse (solamente en los caso de deslizamientos ocasionados por la ocurrencia de elevaciones del nivel de agua mayores y precipitaciones intensas asociadas con la ocurrencia de la crecida de diseño).
- Combinaciones para revancha normal: La más crítica de las siguientes dos combinaciones de componente se debería emplear para usar la revancha normal:
 - a.- (1) Embalamiento de onda generada por viento (runup) y marea eólica para viento máximo (setup).
(2) Asentamiento del cuerpo de la presa y de la fundación no incluido en la comba del coronamiento.
 - b.- (1) Olas generadas por deslizamientos de tierra y/o desplazamiento del volumen del embalse.
(2) Asentamiento del cuerpo de la presa y de la fundación no incluidos en el peralte del coronamiento.
(3) Asentamiento del cuerpo de la presa y de la fundación a causa del máximo sismo creible.
- Combinaciones para revancha intermedia: El responsable del proyecto debe determinar, caso por caso, una combinación razonable de componentes, que se aplicaría a casos donde hay consignas exclusivas de almacenamiento para control de crecidas.

7.9) Coronamiento

El coronamiento de una presa suele recibir más atención en las etapas preliminares de su proyecto, particularmente cuando se elaboran las llamadas “vistas del artista” para

describir el probable aspecto de la obra terminada, con las vinculaciones con caminos de interés comunitario. Es la parte de la presa que será más visitada por personas ajenas a la profesión de ingenieros y desde donde se emitirán juicios de valor de todo tipo que repercutirán en la sociedad humana de la región. La cercanía a lugares urbanizados, como es el caso de la presa Frías en el pedemonte mendocino, cuyo coronamiento tiene funciones de paso entre las márgenes del wadi que cierra, hizo que, además del ancho vial y defensas, se proveyera una iluminación especial. A veces sucede lo contrario, y recién cuando se llega al final de la construcción aparece la geometría definitiva con el proyecto ejecutivo y los detalles constructivos. Cuando la obra sea de interés turístico, es conveniente que el conjunto reciba un tratamiento arquitectónico adecuado. Una presa siempre es una especie de monumento. Schnitter las llama las “pirámides útiles”.

El coronamiento de la presa tiene que soportar todas las sollicitaciones mecánicas que pueden presentarse en la vida útil de la presa y los efectos del clima, tal como sucede en los países fríos con el permafrost. Ataques mecánicos son la acción del oleaje, el empuje del hielo, los accidentes de tránsito y la acción de animales. Lo son también los hechos de vandalismo y las acciones de guerra.

La superficie del coronamiento generalmente se la trata para recibir tránsito automotor, con una calzada para cada dirección. Los accesorios, tales como los cordones, veredas, espacios para estacionamiento, letreros de guía, alumbrado se eligen de acuerdo a las normas y usos locales. El pavimento se inclina hacia aguas arriba y drena por medio de caños y gárgolas.

7.8.1) Ancho del coronamiento

Frecuentemente el ancho del coronamiento está regido por las necesidades de lugar requeridas por los procedimientos constructivos y las condiciones de acceso a los sitios de trabajo terminales. El Código Japonés de 1957 indica anchos (A) en función de la altura (H) de presa de materiales sueltos con la fórmula:

$$A = 3,6 (H)^{0,33} - 3 \quad [m]$$

Aplicada esta expresión a una serie de alturas de presas se tendría con ese Código

Altura de presa [m]	30	50	70	100	200
Ancho de coronamiento [m]	8	10	12	14	18

En el caso de presas altas pareciera que el ancho de coronamiento fuera excesivo, salvo que estuviera el proyecto localizado en zonas activamente sísmicas. Casos de especial ensanchamiento pueden ser necesarios por razones de paso de carreteras, espacios para estacionamiento o como una medida defensiva contra el sobrepaso por una ola extraordinaria, una resaca o de un gran deslizamiento de tierra en el embalse. Tales ensanchamientos generalmente se resuelven disminuyendo la pendiente de los paramentos en la sección superior de la presa.

Un criterio sugerido por algunos autores es el de fijar el ancho del coronamiento, en zonas de riesgo sísmico severo, de modo que la superficie del deslizamiento de talud más desfavorable deje intacto un ancho de coronamiento suficiente para resistir el

sobrepaso del oleaje. Como la experiencia de medición de parámetros de solicitaciones sísmicas indican registros cada vez más de mayor magnitud, tal criterio resultaría insuficiente. En cambio la estimación de las deformaciones que tendría el coronamiento de la presa, específicamente la disminución de altura por la acción según el acelerograma del sismo de diseño, es lo que debería orientar en la fijación del componente de la revancha debido a esta causa. Ejemplo de tal evolución es lo sucedido durante la elaboración del proyecto definitivo de la presa Potrerillos. En menos de un año, la aceleración máxima pasó de 0,55g a 1,05g debido a la obtención de información originada en aparatos de medición en regiones donde se produjeron sismos de gran magnitud.

La Instrucción para el Proyecto de Presas, española del año 1967, establecía la siguiente fórmula para el ancho A:

$$A = 3 + 1,5 (H - 15)^{0,333} \quad [m]$$

que aplicada en zonas de sismicidad media se incrementa en un 25% y en regiones de alta sismicidad en un 50%.

En el Bureau of Reclamation (EEUU, 1977) se tiene una expresión semejante:

$$A = 0,2 H + 3,30 \quad [m]$$

Varios autores opinan que no hay una razón justificadora para que el ancho del coronamiento sea función de la altura. El mínimo de 3 m es lo indispensable para permitir el acceso de vehículos para tareas de mantenimiento. La ejecución de los trabajos de terminación de la obra también tienen sus requerimientos de espacio, por lo cual será el proyecto ejecutivo el que tenga la última palabra en esta cuestión. Autores chinos, tras una rica experiencia de construcciones recientes en ese país, recomiendan aumentar el ancho de coronamiento, para incrementar la estabilidad sísmica de la presa.

7.8.2) Peralte

Otro aspecto a cuidar en el coronamiento es el peralte longitudinal o abombamiento en previsión de compensar asentamientos debidos a la consolidación del cuerpo de la presa y de la fundación, a fin de mantener la revancha. Por otro lado, como comenta Vallarino, no es recomendable un coronamiento horizontal, pues mirada la presa desde el embalse “parecería” como si estuviera un poco más baja en la parte central. Es una cuestión estética también, digna de ser cuidada.

Para mantener el ancho del coronamiento con la introducción del peralte, se modifica el talud de los paramentos, haciéndolos algo más empinados, en una altura que generalmente se fija con criterios constructivos en la parte superior de la presa.

En la estimación del peralte se recurre a resultados de mediciones en obras similares, donde se han llevado controles de las deformaciones experimentadas durante la construcción de la obra y posteriormente en los primeros tiempos de su operación. De tales antecedentes se tiene:

- Los asentamientos de presas con estanqueidad interna son los máximos conocidos. La magnitud disminuye con la plasticidad del material. Los asentamientos totales hasta el final de la construcción están en el orden del 2 al 3% de la altura H de la presa. Los asentamientos remanentes registrados, debidos a la posterior consolidación, llenado y operación del embalse durante un largo tiempo, comúnmente no superan el 0,01 H.
- Los asentamientos de presas con estanqueidad en el paramento de aguas arriba son menores debido a que la escollera o material equivalente es menos compresible que el material de núcleo cohesivo. Los asentamientos remanentes registrados del coronamiento no exceden del 0,005 H.
- Las presas de escollera con estanqueidad interna muestran asentamientos mínimos. Ello se atribuye a que la componente vertical de la carga de agua no contribuye a la consolidación del espaldón de aguas arriba, como sucede con las presas CFRD. Los asentamientos remanentes tras el final de la construcción pueden estimarse entre el 0,001 y el 0,003 H, según la calidad de la roca de la escollera.

Estas consideraciones se refieren a la obra construida en condiciones de una fundación incompresible. Las deformaciones remanentes de la fundación también deben ser tenidas en cuenta en la estimación del peralte en cada caso particular o bien incluirlas en la revancha. En la Tabla n° 7.2 se incluye información respecto a los asentamientos observados en dos presas sudamericanas.

Tabla n° 7.10 : Asentamientos observados en dos presas CFRD

Proyecto	País	Altura [m]	Material escollera	K _d [MPa]	Asentamientos [cm]			Referencias
					(1)	(2)	(3)	
Foz do Areia	Brasil	160	Basalto	30 a 50	358 0,02H	42	45 (1,5 0,003H)	Pinto et al. (1982)
Alto Anchicaya	Colombia	143	Hornfels	100 a 170	25 a 30	6	14,3 (7 0,001H)	Regalado et al. (1982)

(1) Asentamientos hasta el fin de la construcción

(2) Asentamientos hasta el final del primer llenado

(3) Asentamientos durante la explotación del embalse (entre paréntesis años de medición)

K_d = Módulo de deformación

Curvatura del eje de la presa

La mayoría de las presas de materiales sueltos tienen ejes rectilíneos, particularmente las del tipo CFRD. El valor de una curvatura del eje de presas en planta está en discusión. Una ligera curvatura del eje tiene una mejor apariencia estética que un eje recto. Puede ser útil describir las ventajas en que algunos expertos concuerdan, aunque no hayan sido concluyentemente evaluadas, tales como:

- Distribución favorable de tensiones en el paramento de aguas abajo, por el desarrollo de deformaciones de compresión, total o parcialmente, en lugar de deformaciones por tracción. Tensiones de tracción pueden originar fisuras en la porción superior de estanqueidades naturales internas.

- Condiciones favorables en los estribos, reduciendo el riesgo de pérdidas excesivas después de movimientos diferenciales de la presa y el estribo.
- Distribución favorable de tensiones en estanqueidades próximas al paramento de aguas arriba. Tensiones de compresión relativas ayudarán a mantener intactas juntas verticales. Las losas vecinas de pantallas de hormigón pueden dañarse unas a otras si el radio de curvatura fuera demasiado pequeño. Pantallas de hormigón asfáltico pueden tender a arrugamientos locales.

Los radios frecuentemente empleados están en el orden de los 1000 a 3000m, con centros de curvatura aguas abajo, ajustados a las condiciones topográficas del emplazamiento. En el caso de represas, como suele ocurrir con el embalse superior de las centrales de bombeo, los radios son menores (comúnmente menores de 100 m), con centros de curvatura en ambos sentidos.

Sherard y Dunnigan (1985) y otros autores señalan que con la mayor confianza que se tiene en el buen diseño de filtros para controlar la erosión, se considera que la curvatura del eje de la presa no es necesaria, aún para presa altas en gargantas estrechas.

7.10) Protección de taludes

7.9.1) Talud de aguas arriba

La pantalla de hormigón armado de las presas CFRD es, obviamente, suficiente protección del talud de aguas arriba. En cambio, en los otros tipos de presas con materiales sueltos, la protección se realiza con escolleras capaces de resistir la acción de erosión dislocante producida por el oleaje existente en el embalse. De estudios del comportamiento de rompeolas marítimos constituidos con grandes bloques de escollera y de hormigón, Iribarren dedujo una fórmula que relaciona el peso de los bloques con la altura de la ola incidente y el talud de la obra:

$$P = k * H^3 * \gamma_r / [(\cos \alpha - \operatorname{sen} \alpha)^3 * (S_r - 1)^3]$$

en que

P = peso de cada bloque [kg]

K = Coeficiente adimensional (0,015 para bloques de roca y 0,019 para bloques de hormigón)

H = altura de la ola [m]

α = ángulo del talud con la horizontal

γ_r = peso específico de la roca o del hormigón del bloque [kg /m³]

S_r = densidad de la roca o del hormigón

Según ensayos en modelo realizados en la US Army Engineer Waterways Experiment Station de Vicksburg, esta fórmula da resultados conservadores para taludes 1V:1,25 H, está de acuerdo con los resultados experimentales taludes de 1V:1,5H a 1V:2H, mientras que para taludes inferiores a 1V:2H se obtienen diseños inseguros. Investigaciones posteriores condujeron a la adopción de una fórmula semejante aplicable a escolleras:

$$P = H^3 * \gamma_r / [k_D * (S_r - 1)^3 * \operatorname{cotg} \alpha]$$

en que

P = peso del bloque de roca
 γ_r = peso específico de la roca
 k_D = coeficiente = 3,2 para el criterio de no daño y no sobrepaso
 α = ángulo del talud con la horizontal
H = altura de la ola [m]
 S_r = densidad de la roca

La acción mecánica de la ola en un embalse depende de la altura significativa de ésta, la cual a su vez depende de la longitud de exposición del embalse al viento. Esto significa que el peso de los bloques necesarios para proteger el talud de aguas arriba es también función de la cota del embalse. En el embalse de la presa Casa de Piedra (La Pampa) el problema ha sido estudiado intensamente, pues por la calidad de la roca local empleada (caliza de peso específico 2,25 t/m³), se ha debido llevar a cabo varios trabajos de reparación. El estudio realizado, sobre la base de medición de olas por medio de un olígrafo S4A y del mayor conocimiento del régimen local de vientos, concluyó con la propuesta de un programa de mantenimiento de la protección de la presa (tiene una longitud de 11 km), se ha identificado los lugares más vulnerables y estimado el tamaño de mampuestos según las condiciones de exposición del paraje.

7.9.2) Talud de aguas abajo

Conceptualmente el talud de aguas abajo corresponde a un cuerpo de materiales sueltos que está resistiendo el empuje hidrostático del agua acumulada en el embalse, de modo que su cara expuesta tendrá la inclinación que resulte del grado de seguridad admitido con respecto al deslizamiento potencial de tierra que lo pudiere afectar, por lo cual la protección superficial del paramento estará relacionada con el escurrimiento de aguas de las precipitaciones locales.

En los casos en que descargadores de fondo y/o aliviaderos tengan cuencos disipadores de energía cerca del pie de presa, se pueden presentar situaciones de posibles erosiones del pie del talud y poner en riesgo la estabilidad de la presa. Escolleras resistentes a la acción del agua con altas velocidades de recirculación en dichos cuencos constituyen el tipo de defensa más frecuentemente empleado.

7.11) **Diseño antisísmico**

7.10.1) Principios generales

Durante el tratamiento de este tema referido a presas, en el seno de Icold (1986), se concluyó que los detalles de diseño, en grandes obras de escollera y de tierra, tienen tanta importancia como el análisis de su comportamiento, a fin de evitar fallas catastróficas y determinar la magnitud de daños que su rotura pudiera ocasionar debido a las acciones sísmicas. A menudo, la aplicación de criterios derivados del sentido común es todo lo necesario para evitar efectos destructivos. Ya Seed en 1979 hizo recomendaciones prácticas dignas de recordar: Para evitar que una presa sea afectada por movimientos de una falla en su fundación, simplemente *“puede requerirse la identificación de fallas potencialmente activas y la selección de un emplazamiento donde no existan tales fallas. Igualmente la posibilidad de asentamientos, “deslizamientos o movimientos tectónicos, todo lo cual podría conducir a una pérdida de revancha, puede mejorarse mediante la adopción de un resguardo adicional de*

modo que la pérdida de una parte de la revancha no tuviera consecuencias serias. En pocas palabras, muchos de los efectos potencialmente perjudiciales para presas de tierra y de escollera pueden ser eliminados adoptando medidas defensivas para tornar inocuos dichos efectos. Un listado de esas medidas defensivas pueden incluir las siguientes:

- Adoptar revanchas amplias para permitir movimientos de falla, asentamientos o deslizamientos.
- Usar zonas de transición anchas (filtros) que no sean vulnerables a la fisuración.
- Proveer zonas amplias de drenaje para permitir el posible flujo del agua a través de grietas.
- Emplear una zona de filtro bien graduado aguas arriba del núcleo para servir como control de grietas.
- Proveer detalles de coronamiento que eviten erosiones en el caso de sobrepaso.
- Ensanchar el núcleo en los contactos con los estribos.
- Ubicar el núcleo de manera que se minimice el grado de saturación de los materiales.
- Estabilizar taludes alrededor del perímetro del embalse para evitar deslizamientos hacia el interior del vaso.
- Especificar detalles especiales si hubiere peligro de movimientos de falla en la fundación.

“Medidas defensivas, en particular el empleo de filtros y zonas de transición anchos, “proporcionan una contribución mayor al diseño sismorresistente y deben ser la primera “consideración que el ingeniero prudente haga al llegar a una solución para el problema creado “por la posibilidad de efectos de terremotos.”

También Sherard se ocupó (1967) del tema del diseño antisísmico de presas y sugirió criterios semejantes a los de Seed, es decir tomar medidas defensivas más bien que intentar confiar demasiado en las evaluaciones de tensiones y cargas sísmicas.. Además de algunas de las medidas consignadas arriba, Sherard incluyó el localizar una presa en un emplazamiento con fundación sobre roca en lugar de un emplazamiento con fundación sobre suelos, usar para núcleo mezclas bien graduadas de arena, grava y finos o arcilla altamente plástica en lugar de arcilla baja plasticidad (si la opción estuviere disponible). Otras buenas prácticas serían usar un aliviadero estrecho , con una carga hidráulica de diseño alta en lugar de un aliviadero de gran longitud con pequeña carga hidráulica para incrementar la revancha a nivel máximo de operación del embalse, disponer filtros anchos (de 2,50 a 3,00 m) en lugar de filtros estrechos contruidos con cajas distribuidoras, densificar arenas sueltas medianamente densas en la fundación más bien que confiar demasiado en resultados de análisis dinámicos.

Claramente, se evitará el uso de métodos de construcción de presas que conduzcan a obtener zonas saturadas de baja densidad (relativa) de arenas o arenas limosas. Por lo tanto, presas de relleno hidráulico, y presas de relave construidas con esos métodos, no serán probablemente adecuadas en áreas sujetas a terremotos moderados y todas las zonas de filtro y zonas de gravas arenosas deberán ser bien compactadas.,

7.10.2.- Medidas para mejorar la resistencia a la licuefacción

En el texto “Safety of existing dams, evaluation an improvement” , National Academy Press. USNRC (National Research Council, 1985) se tratan métodos para

enfrentar estas emergencias, reduciendo el riesgo de licuefacción o mejorando las condiciones de estabilidad durante y después de un sismo. Se pueden aplicar a una presa existente o a la construcción de una nueva. Se sugieren cuatro clases de recursos de mitigación:

a) Cambio de procedimientos de operación de la obra

- Disminución del nivel máximo de embalse.
- Limitación de acceso público a las áreas ubicadas aguas abajo de la presa.
- Establecer tempranamente un sistema de alerta de emergencias aguas abajo del emplazamiento de la presa.

b) Mejoramiento in situ de las condiciones de fundación para reducir la susceptibilidad a la licuefacción

- Remoción y reemplazo de materiales inadecuados. Comprende faenas de excavación y compactación de suelos existentes ,según los espesores en que se encuentren, bastará su compactación (caso de arenas sueltas o poco densas) , excavación y compactación de suelos con aditivos, como el caso de estabilización con cemento, excavación de suelos existentes y reemplazo con suelos no licuables compactados (caso de limos reemplazados por gravas).
- Densificación y aumento de tensiones laterales in-situ con métodos in-situ. Comprende métodos como el uso de explosivos, pilotes de compactación, vibroflotación y prácticas vibratorias, inyecciones compactadoras, compactación dinámica.

Estos método probablemente son para aplicar mas bien a construcciones nuevas que a realizar trabajos de remediación en presas existentes. La vibroflotación y la compactación dinámica son procedimientos relativamente comunes. Particularmente con la vibroflotación se pueden alcanzar densidades relativas altas (del 70 al 85%) con costos moderados hasta profundidades de 30 m en arenas limpias, gravas arenosas y arenas con poco limo.

- Mejoramientos in-situ por alteración del material, como en los casos de mezclado en el lugar con aditivos, tales como cal, cemento o asfalto introducidos en perforaciones, se remueve el material local mediante chorros de agua a gran presión y se introduce luego la mezcla. Método costoso de poca divulgación (principio del jet-grouting).
- Inyectado o estabilización química. Inyecciones químicas o de cemento pueden emplearse para mejorar la resistencia y rigidez de algunos suelos. Generalmente el inyectado de suelos es difícil y costoso, probablemente no sea la solución económica. Tiene también la desventaja que se reduce la permeabilidad, disminuyendo así la capacidad de disipación de presiones de poro .originadas por la carga cíclica del sismo. La USNRC (1985) da detalles de las técnicas y su aplicabilidad..

c) Soluciones estructurales

- Bermas. Pueden agregarse a presas existentes o incorporarse en el diseño de nuevas presas. Tienen varios efectos: Se incrementan las tensiones verticales efectivas sobre la fundación (de suelos potencialmente licuables). Ello aumenta la resistencia al corte cíclico y el módulo de corte. Las tensiones estáticas de corte se reducen, se mejora la estabilidad post.sismo, La revancha puede aumentarse elevando la cota del coronamiento de una presa existente con una berma.
 - Pilotes, cajones, congelamiento de suelos, sean procedimientos más probablemente para aplicarse en edificios que en presas, a causa de los grandes costos involucrados.
 - Reconstrucción de la estructura. En casos extremos, puede ser necesaria una nueva presa. Sin sismo, ello ocurrió para la presa Frías, rota por sobrepaso.
- b. Alivio de presiones de poro producidas durante el sismo, mediante vías de drenaje o por el desagote de agua para llevar el suelo a una condición de saturación parcial
- Pozos para alivio de presiones. Pueden ser perforaciones corrientes para extracción de agua con filtros de acero inoxidable, separados suficientemente cercanos para lograr la disipación de presiones de poro debidas a cargas cíclicas. Ya que muchos suelos aluviales están estratificados, la permeabilidad horizontal es mucho mayor que la vertical, los pozos de drenaje mejorarán significativamente las condiciones de drenaje. Pueden usarse columnas de gravas en lugar de perforaciones convencionales y construirse las rellenando con grava los agujeros dejados por trabajos de vibroflotación. En tal caso, no será posible el control de erosión de finos en las columnas de grava. Además de ayudar a la disipación de presiones de poro producidas por cargas cíclicas,, los pozos de alivio pueden emplearse para reducir las subpresiones bajo cargas estáticas. Ya que la licuefacción es un proceso de reducción de tensiones efectivas a cero por la generación de presiones de poro originadas por cargas cíclicas, partir de presiones de poro menores puede ser favorable para la estabilidad general de una obra.
 - Capas drenantes. Drenes horizontales, inclinados o verticales pueden incorporarse en las zonas de una presa de materiales sueltos para asegurar en tanto sea practicable que el cuerpo del terraplén está parcialmente saturado. Si se emplean arenas para construir zonas que se saturarán, deberán incluirse capas de arena más permeable o gravas para disipar presiones de poro, o bien dientes drenantes que conduzcan el agua hacia lugares de menor potencial hidráulico.
 - Desagotes e inyecciones de aire. Probablemente sean recursos para aplicar en obras existentes y sólo cuando no sean adecuados otros métodos, pues el problema radica en la continuidad del bombeo o de la inyección de aire. En regiones de permafrost, podrá ser viable el método de congelamiento de zonas saturadas que se comporten como partes de obra de fábrica.

Fell et all., en su libro “Embankment Dams” (ref. n° 9) terminan el desarrollo del tema acerca del diseño antisísmico con el siguiente párrafo: “ *En el diseño de la fundación de una presa, se considera buena práctica de ingeniería el incorporar una o más medidas defensivas para mejorar la resistencia a la licuefacción ,más bien que confiar en la habilidad de predecir lo que sucederá con el terremoto de diseño. Medidas adecuadas para densificar arenas sueltas o medianamente densas y/o agregar una berma para reducir tensiones de corte estáticas pueden realizarse a un costo adicional relativamente pequeño para la obra, ello mejora muy significativamente el grado de confianza en relación con la seguridad de la presa. Especialmente puede reducirse considerablemente el riesgo de deslizamientos*”.



Fot. nº 7.01.-Presa Potrerillos. Construcción de la pantalla de hormigón, sector central.



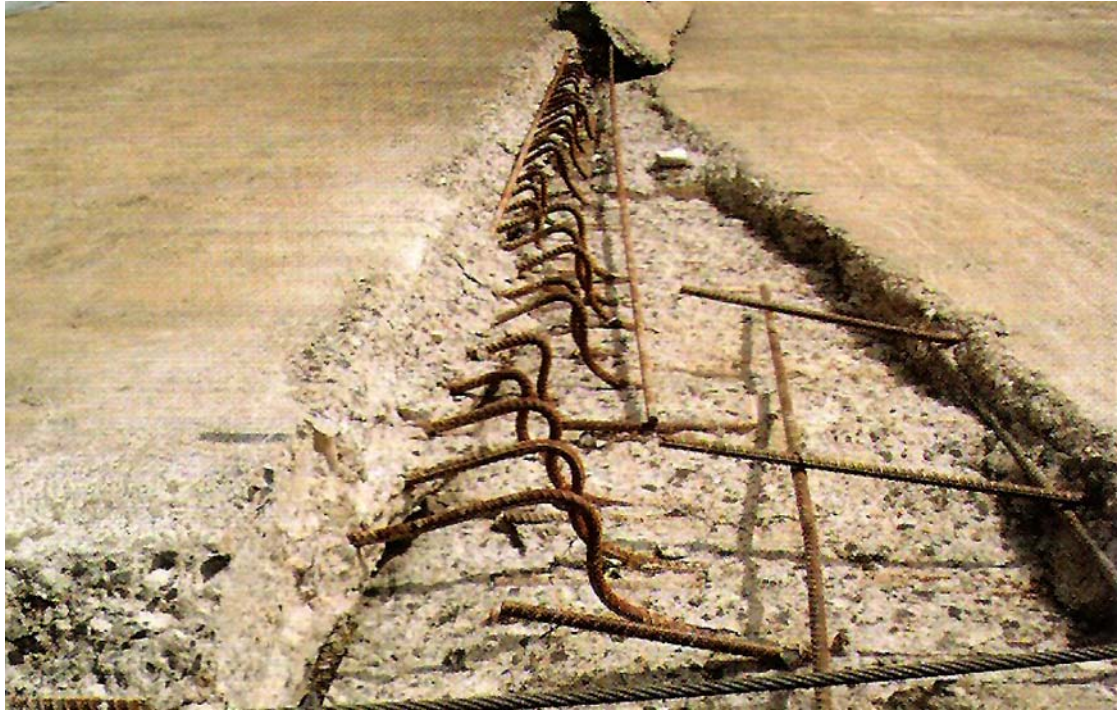
Foto nº, 7.02.-Presa Potrerillos. Construcción de la pantalla de hormigón por fajas alternadas (ancho 16 m) con encofrado deslizante



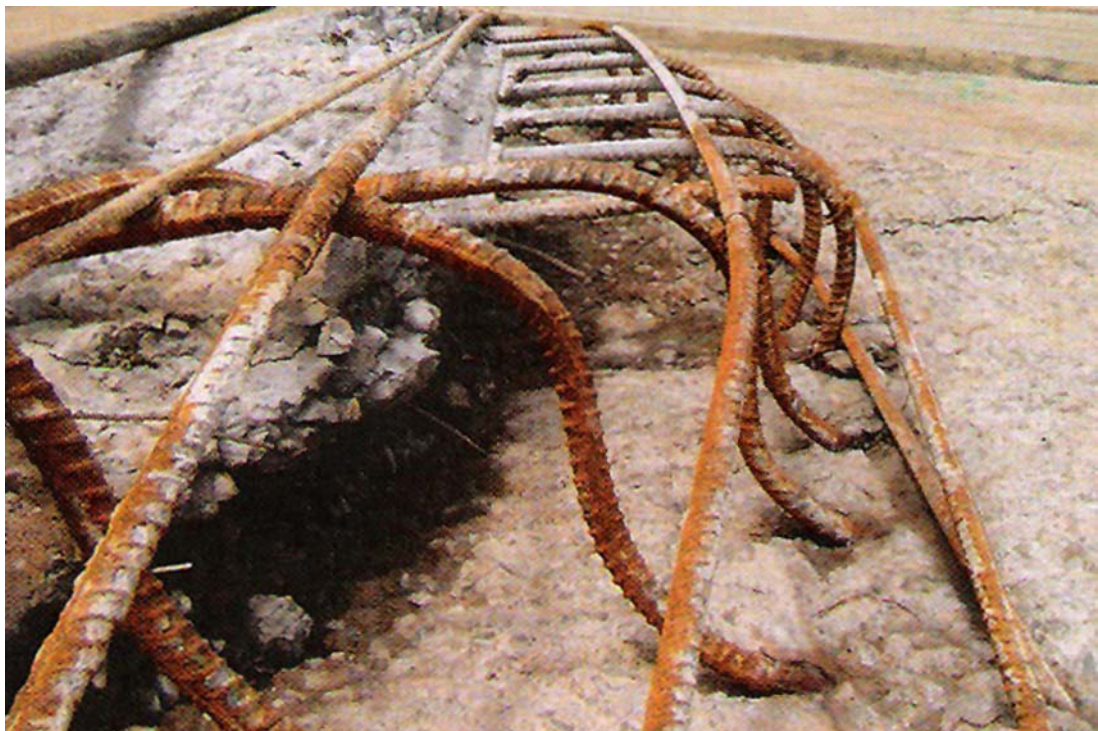
Fot. nº 7.03.- Perfilado de la base de la pantalla,



Fot. 7.04.- Compactación final en el talud de la base con plancha vibradora



Fot. nº 7.05.- Presa Mohale (Lesotho, mayo 2007), rotura del hormigón a lo largo de junta vertical central de la pantalla. (*reproducida de Pinto, 2007*)



Fot. nº 7.06.- Presa Campos Novos Brasil). Pantalla de hormigón, doblado de armaduras longitudinales en grieta horizontal ocurrida durante el primer llenado del embalse. (*reproducida de Pinto, 2007*)

CAPITULO 8: Análisis de estabilidad

*Más que el conocimiento, el hombre busca la certeza.
(atribuido a Bertrand Russell)*

8.1.- Introducción

En el proyecto de presas CFRD de más de 100 m de altura realizadas en el siglo XX llama la atención que no se haya hecho referencia a análisis de estabilidad, cuestión ésta que se le asigna importancia capital para el diseño de presas de otro tipo, especialmente las de fábrica. En relación a las presas de materiales sueltos, especialmente en las de escollera con pantalla de hormigón armado en el paramento de aguas arriba, la escuela de Cooke y Sherard (1987) afirmaba *las escolleras no pueden romper a lo largo de superficies planas o circulares, sean vertidas o compactadas, si los taludes exteriores son de 1V:1,3H o 1V:1,4H que son los usuales en taludes de las presas CFRD, porque el ángulo de fricción de los escollerados por los menos es de 45°, lo cual garantiza la estabilidad.*”

“Las escolleras son materiales de alta resistencia al corte, y están secas, lo cual significa que ellas no tienen agua en los vacíos para generar presiones de poro como es el caso de los suelos compactados. Si la fundación es en roca, no hay riesgo de falla por la fundación“. Sin embargo, cuando ya se trata de un proyecto real, donde los distintos aspectos del emplazamiento (hidrológicos, topográficos y geotécnicos) influyen en las características de la obra a proponer o bien de evaluar una ya construida, especialmente en lo referente a su estabilidad, adquieren relevancia los medios que se utilicen para emitir un diagnóstico acerca de la seguridad de la obra.

8.2.- Generalidades

Entre las tareas de gabinete, previas a la construcción de una obra, se encuentran los análisis de estabilidad relacionados con las estructuras de las construcciones. El estudio del comportamiento de obras de ingeniería ante situaciones hipotéticamente posibles en que pudieran encontrarse y determinar el grado de seguridad que tendrían en tales casos, expresable como coeficiente, tensiones de trabajo y/o deformaciones admisibles, son tareas comprendidas en los análisis de estabilidad. En el estudio general de las presas, tales situaciones son aquellas en que puede producirse el colapso de las mismas. En el caso de las presas de materiales sueltos, las formas que han presentado las roturas son:

- Sobrepasos
- Sifonamientos
- Deslizamientos de taludes
- Fallas por la fundación
- Asentamientos excesivos

La seguridad de toda estructura es la condición primera para aceptar su construcción. La seguridad es la certeza de no estar la sociedad amenazada por el riesgo inminente de pérdidas de vidas, bienes y/o de cualquier patrimonio tanto de interés personal como social. Las presas son obras que requieren una alta garantía de

seguridad, dadas las graves consecuencias que se derivarían de su eventual fallo: pérdida de la inversión efectuada en ella, cesación de la prestación de servicios (abastecimiento, riego, regulación, etc) y, sobre todo, daños directos producidos por el vaciado rápido del agua retenida en el embalse, normalmente muy superiores al costo de la presa, con posible afectación a vidas humanas.

La tecnología de la construcción de presas ha mejorado en gran medida en relación con la seguridad, como lo demuestran estadísticas acerca de rotura de presas en general. Por ejemplo, hasta 1975 las roturas de presas llegaban al 0,7 % de las existentes, pero sólo al 0,5% de las posteriores a partir de 1950, y aún menos para las más recientes.

En las sociedades organizadas hay tendencias a reglamentar positivamente la ejecución de algunas actividades. En cuanto a seguridad de presas no todos los países tienen códigos o cuerpos legales que se les parezcan sobre el tema, de modo de hacer cumplir unas normas de seguridad en las distintas fases de la vida de una presa: proyecto, construcción, puesta en carga, explotación y- en su caso- abandono y puesta fuera de servicio. Es muchas veces una cuestión de criterios diversos, cuya aplicación resulta condicionada por el juego de los intereses que se manifiestan en tales circunstancias. Las normas nacionales existentes son variadas y de diverso enfoque, según el país y la época en que fueron dictadas y puestas en vigencia. Ejemplos de cuerpos legales que se ocupen de la seguridad de presas son la norma DIN 19.700 (Alemania) y el “Reglamento Técnico de Seguridad de Presas y Embalses” (promulgado en España en 1996). En un principio se preferían normas detalladas, pero en la actualidad se tiende a dar principios generales y dejar su aplicación a la interpretación consensuada de ingenieros responsables de la seguridad de obras, debido a la evolución del conocimiento de los distintos temas según el estado de la práctica de los mismos, con excepcionales oportunidades de acercarse en la práctica al estado del arte en esas materias. En nuestro país, tal proceso ya se ha iniciado con el establecimiento institucional del “Organismo Regulador de Seguridad de Presas (ORSEP)”, en cuya evolución seguramente se introducirán facultades como la de intervenir en la evaluación de estudios y proyectos de presas, con la aplicación de criterios que sean corrientes en el estado de la práctica profesional a nivel internacional.

Del Boletín Icold n° 53 se reproduce la tabla n° 8.1, con los resultados de dos investigaciones estadísticas independientes sobre roturas de presas de materiales sueltos: la de Midlebrooks (1953) efectuada principalmente con antecedentes de EEUU y Canadá, mientras que la de Bbab el Mermel (1968), toma en cuenta información del mundo entero.

Tabla n° 8.01.- Estadística de roturas de presas de materiales sueltos

Causas de rotura	Según Midlebrooks		Según Bbab el Mermel	
	Numero de casos	Porcentaje	Número de casos	Porcentaje
Sobrepaso	68	36,1	60	34,8
Sifonamiento	63	33,5	45	26,0
Circulación permanente	25	13,3	29	16,8
Durante la construcción y después de inmediatamente de finalizada	23	12,2	25	14,4
Desembalse rápido	5	2,7	9	5,2
Primer llenado	4	2,2	5	2,8
Totales	188	100	179	100

8.3.) Descripción somera de casos de rotura de presas

Por “sobrepaso” se entiende el vertido de agua por el coronamiento de la presa. Cuando esta acción tiene lugar en una construcción de materiales sueltos, si es de suficiente intensidad y duración, puede llegar a la rotura por erosión progresiva y formación de una brecha que interese el cuerpo de la obra. Se atribuye este tipo de colapso a la insuficiencia del aliviadero en relación con la crecida que debiera evacuar la instalación. Típica rotura de la presa Frías el día 4 de enero de 1970.

“Falla por sifonamiento” es lo que le sucedió en la presa de Teton (EEUU). Una filtración en el contacto de la obra con el estribo de margen derecha encontró una vía privilegiada de agua por donde se empezó a arrastrar material de la presa y terminó abriéndose una brecha, por donde escapó el agua que se estaba acumulando, tras haberse formado una conducción que llegara hasta el paramento de aguas arriba. Se estaba haciendo el primer llenado del embalse.

Las vías privilegiadas de agua pueden ser labradas paulatinamente durante la percolación permanente del agua en el interior de la presa o bien en las formaciones naturales que se interponen entre su cuerpo y las rocas preexistentes. Fenómenos como la fracturación hidráulica pueden favorecer la aparición de estas nuevas vías que, sin mayores obstáculos, conducen al fenómeno del sifonamiento, no importa la magnitud de la obra.

Las estructuras longilíneas de las presas de materiales sueltos tienen un cuerpo de forma prismática de sección trapecial apoyado sobre la base mayor, con las dos caras laterales de igual o distinta inclinación y la base menor constituyendo el coronamiento. Los “deslizamientos de taludes” en una presa, son movimientos de masa de materiales que forman los paramentos de una presa de materiales sueltos, especialmente los del espaldón de aguas arriba, como ocurrió con el de la presa de Carsington el día antes de su programada inauguración en el año 1982..

La irrupción repentina de una masa de tierra desprendida de una ladera del vaso puede originar una onda cuya altura frente a la presa exceda la revancha disponible y el agua vierta por sobre el coronamiento y prosiga velozmente hacia aguas abajo, como sucedió en el embalse de la presa Vajont (Italia), deslizamiento desde un monte vecino de una masa térrea cuyo volumen era del mismo orden que el del agua embalsada. Otra forma de deslizamiento de tierra es lo que sucedió a la presa de San Fernando, donde el propio talud de aguas arriba de la presa se deslizó en una longitud considerable.

“Fallas por la fundación”, el paulatino humedecimiento de terrenos por la presencia del embalse modifica la relación agua-suelo pre-existente, lo que puede dar lugar a movimientos de los terrenos de fundación incompatibles con la estabilidad de la estructura de la presa, como fue el caso de Malpasset en Francia. Se trataba de una presa en arco.

“Asentamientos excesivos”, resultado de la compresibilidad de los suelos existentes en la fundación más los propios del cuerpo de la presa, que superen los resguardos establecidos en el proyecto y que pudieren afectar la seguridad de la presa al sobrepaso.

8.4.- El análisis de estabilidad

Presa y fundación constituyen una entidad estructural que emerge desde la superficie del terreno, invadiendo el espacio ocupado por la atmósfera, y su influencia penetra en la litósfera hasta donde parecieran no tener importancia las perturbaciones que originan la presencia y movimientos de lo emergente.

La presa con su fundación constituyen parte de las paredes del vaso, que en su mayoría son cuerpos exteriores de formaciones naturales, cuyas superficies son límites entre la litósfera y la atmósfera que se convertirán en límites entre la litósfera y la hidrósfera cuando el embalse se forme, de modo que el conjunto sea el cuenco donde se regula el escurrimiento del derrame que llega naturalmente hasta el emplazamiento.

La hidrósfera tiene la tendencia a acumular el agua bajo una equipotencial alrededor del globo terráqueo, a la vez que cubrir parte de la superficie de la litósfera y los vacíos que existen dentro de ésta hasta las profundidades que permitan mantenerse al agua en estado líquido, mientras que la litósfera tiene la tendencia de mantener la corteza terrestre en equilibrio respecto a las acciones que emanan del interior del globo terráqueo. De acuerdo con la sismología, dicha corteza estaría dividida en placas que están en movimiento, fenómeno éste al que se atribuye el origen de los terremotos.

El diseño de una presa está, pues, presidido por la necesidad de dotar a la futura estructura de la capacidad resistente suficiente para no ser afectada por incidentes como los anotados en el punto anterior y los resultantes de esta invasión. Así el sobrepaso de la misma se trata de evitar con el estudio de la laminación de la creciente de diseño, la selección del aliviadero y de los órganos de desagüe correspondientes, mientras que las condiciones de equilibrio de las superficies que estarán sumergidas serán estudiadas con la Geotecnia, dentro del ámbito de los deslizamientos de suelos en su más amplio sentido (suelos y rocas).

La noción de estabilidad está presente durante toda la vida útil de la obra, incluido el período de gestación de su realidad, es decir durante los períodos de elaboración del proyecto, de su construcción y de su operación. La calificación de la estabilidad de una obra se trata de apreciar mediante el coeficiente de seguridad, cuya valoración es una magnitud relativa entre los efectos de una hipótesis de carga y la capacidad última de resistencia a la misma por parte de la obra diseñada o construida. En la práctica, son consideradas generalmente situaciones como las siguientes:

- Final de la construcción, sin y con sismo. La hipótesis de carga comprende solamente los pesos propios de la estructura, no se ha completado la consolidación y todavía no se ha efectuado el primer llenado del embalse.
- Régimen permanente de percolación, con embalse lleno, sin y con sismo. La consolidación de la obra se ha completado.
- Desembalse de operación, desde el nivel de embalse lleno, sin y con sismo.
- Desembalse rápido, sin o con sismo, como caso excepcional que no es de operación normal

- Primer llenado. Este caso se relaciona con las presiones de poros.
- Condiciones de construcciones provisionarias, tales como las referentes al manejo de crecientes, excavaciones y taludes existentes temporalmente

8.5.- Acciones del agua infiltrada

El agua que se infiltra desde el embalse a partir del inicio de su primer llenado, determina regionalmente una elevación de la tabla freática cuya posición dependerá del nivel en el embalse. El estado de régimen se alcanzará en un tiempo que depende principalmente de la permeabilidad de las formaciones naturales existentes en las costas del embalse, como así también en el cuerpo de la presa, donde encamino del agua habrá sido previsto y se tiene la necesidad de verificarlo. De aquí el requerimiento de un llenado controlado, lo suficientemente lento como para no afectar la estabilidad de taludes y permitir la inspección de la obra, tanto con la lectura de instrumentos como de observaciones visuales de las superficies externas de la construcción.

Como parte de las paredes del vaso del embalse, el órgano de estanqueidad de una presa de materiales sueltos, en el caso de las presas tipo CFRD, está constituido por la pantalla, el plinto y la cortina de inyecciones, el cual constituye una reducción local del área del flujo general del agua subterránea. Aguas arriba de la presa, la posición del nivel freático estará regida por la altura del agua en el embalse, mientras que aguas abajo seguirá sometido a las condiciones del movimiento general del agua subterránea. Así suele llamarse “eficiencia hidráulica de la presa” a la relación de la altura del nivel de embalse con respecto a la posición del nivel freático en el interior de la presa aguas abajo de la pantalla de hormigón, con referencia al probable nivel freático que existía antes de la construcción de la presa. Como el área del órgano de estanqueidad no será totalmente impermeable, se tendrán los siguientes efectos del agua infiltrada:

- A través de la presa y de los estribos de la misma circulará agua, cuyo nivel freático variará en función del nivel del embalse e influirá directamente en el caudal de las pérdidas de agua por este efecto, cuya importancia cae dentro de la esfera de los aspectos económicos de la obra. En la etapa de proyecto el caudal de las pérdidas se puede evaluar con la técnica de las redes de flujo. En la obra construída es una de las actividades de la auscultación de la misma (aforo de caudales)..
- Al circular por parte del cuerpo de la presa (la comprendida por debajo de la línea de saturación que corresponda), da lugar a la inundación de esa parte y a un estado de presiones internas con componentes opuestas al efecto estabilizador del peso de los materiales de la presa por estar sumergidos, agregado a ello la disminución de la cohesión y de la resistencia al rozamiento por la presencia de agua.
- El movimiento del agua a través del cuerpo de la presa tiende al arrastre de los materiales finos constituyentes del mismo. Esto tiene particular importancia en aquellas presas de escollera cuando pueden ser sobrepasadas durante su funcionamiento como desvío de río. En las presas de materiales sueltos, la erosión interna progresiva puede llevar a situación de riesgo desastrosa (sifonamiento).

8.5.1.- La línea de saturación

El trazado de una red de flujo, formada por líneas de corriente (l.d.c) y líneas equipotenciales (l.e.q), se puede obtener por métodos gráficos o numéricos, o bien por analogía eléctrica, que comienzan los primeros proponiendo el trazado de la línea de saturación, pues ello permite disponer del contorno de la red, lo cual facilita el trazado de las líneas restantes.. El uso del método gráfico puede ser un elemento orientador para el empleo posterior de métodos más sofisticados y precisos, ya que permite alcanzar un conocimiento general del fenómeno y entender el desarrollo del mismo.

De la literatura técnica se extrae la solución de Casagrande, referida a la línea de saturación (l.d.s) obtenida de sus experiencias y cálculos, para una presa homogénea trapezoidal (Fig. n° 8.1) cuya forma corresponde a una parábola de foco "O" en el pie del talud de aguas abajo y que arranca en un punto A₀ situado a la altura "h" del embalse y a una distancia A₀-A igual a 0,3 A-B del paramento de aguas arriba. El punto C₀ de intersección de la parábola con el talud de aguas abajo debe correrse hasta la posición C, en que

$$C-O = a = s - [s^2 - (h/\text{sen } \alpha)^2]^{0,5}$$

en que "s" es la suma de la longitud del arco de parábola A₀ C₀ más la del tramo C₀ O del paramento de aguas abajo. Para $\alpha < 60^\circ$ puede admitirse que $s = (h^2 + d^2)^{0,5}$, de modo que

$$a = (h^2 + d^2)^{0,5} - (d^2 - h^2 \cot^2 \alpha)^{0,5}$$

Determinado así el punto C de la línea de saturación, queda el ajustarla para su inicio en el punto A, de modo que el ingreso e la línea de corriente sea normal al paramento mojado del terraplén.

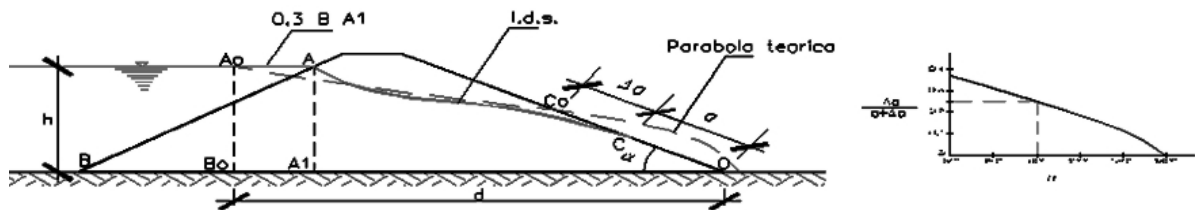


Fig. n° 8.01.- Trazado de la línea de saturación en una presa homogénea

8.5.2.- Redes de flujo

El trazado gráfico de la red de flujo, una vez adoptada la configuración probable de la línea de saturación, si se trata de un movimiento libre, se tantean tres o más líneas de corriente y se complementan con equipotenciales, se subdividen y paulatinamente se llega a un resultado que parezca razonable. En la mayoría de los casos, particularmente en presas pequeñas, este procedimiento es suficiente, ya que la precisión de los coeficientes de permeabilidad suele ser inferior a la de este procedimiento gráfico. El caudal pasante estará dado por la fórmula de Darcy: ($Q = k \cdot i \cdot \text{Area}$)

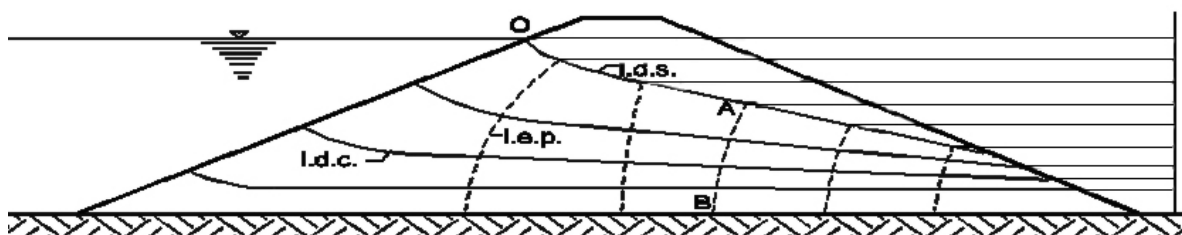


Fig. nº 8.02.- Red de flujo en una presa homogénea

8.5.3.- Métodos numéricos

La solución analítica de la ecuación de Laplace está dada por dos conjuntos de curvas que se intersectan en ángulo recto (líneas de corriente y líneas equipotenciales). Esta característica es aprovechada en la solución gráfica del punto anterior. Utilizando elementos finitos se puede lograr una solución numérica partiendo de esa ecuación junto con las condiciones de borde y las de frontera interior entre medios diferentes. Por las posibilidades de modelización que el mismo ha ofrecido, el método numérico es cada vez más usado en el estudio de nivel definitivo de situaciones de funcionamiento normal de grandes presas y de hipótesis de riesgos. Por ejemplo, una aplicación a la presa Los Caracoles ha sido presentada por F. Zabala y sus colaboradores en el Vº Congreso Argentino de Presas y Aprovechamientos Hidroeléctricas de Tucumán (año 2008), en la cual se describe el comportamiento hidráulico del cuerpo de la presa tras una rotura importante de la pantalla de hormigón, en que al incorporar la variable tiempo, se puede estimar el lapso en que se alcanza el régimen permanente de escurrimiento.

8.6.- Estabilidad del plinto

Al emprender el diseño de un plinto, se han de tener en cuenta los siguientes aspectos:

- Gradientes hidráulicos admisibles
- Características geológicas de la roca de fundación
- Geometría de la de la intersección de la superficie del terreno y el paramento de aguas arriba de la presa.

La estabilidad del plinto es una cuestión en la que interviene la mecánica de rocas, pues como pieza de la estanqueidad de la presa, el conjunto de la estructura de hormigón armado y la zona activa de la cimentación debe ser estable ante las diversas acciones del agua, en lo posible sin tener en cuenta la contribución de la escollera, ya que ello solo se manifiesta después de una deformación de la estructura de fábrica.

La excavación para ubicar el plinto se debe hacer con cuidado para evitar sobreexcavaciones y daños a la roca de fundación, como es el caso de toda estructura hidráulica que ha de soportar empujes de agua. Cuando la roca de fundación no sea adecuada, cambiar la orientación del trazado general del plinto puede ser más conveniente que el profundizar excavaciones en busca de horizontes de apoyo más favorables, a costa de un alargamiento del trazado.

Sin embargo, hay situaciones en que el alineamiento requiere el uso de muros de hormigón. En tales casos es necesario analizar las fuerzas actuantes en la roca y

verificar al deslizamiento y vuelco el muro como una estructura de sostenimiento. En la Fig. n° 8.03 se indican esquemáticamente, de las fuerzas actuantes sobre el bloque de hormigón cuando el embalse está lleno, con cuales es conveniente contar para garantizar la estabilidad..

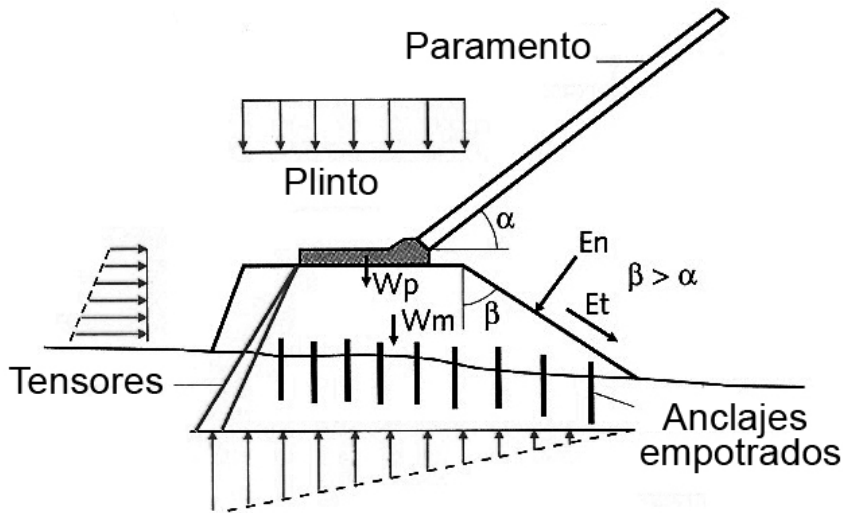


Fig. 8.03.- Estado de cargas sobre un plinto

Cuando el bloque es relativamente bajo (altura menor de 2 m), la estabilidad puede ser mejorada mediante el uso de tensores instalados directamente sobre el plinto. En el análisis de estabilidad se debe suponer que la losa del paramento no ofrece soporte alguno mientras el empuje del relleno o escollero puede considerarse parcialmente, pues cualquier movimiento del bloque para movilizar este empuje rompería la losa incidente como esquemáticamente se muestra en la Fig. 8.04. A los fines de establecer un diseño, algunos autores recomiendan dimensionar el plinto con un empuje de 0,20 a 0,25 de la carga de agua.

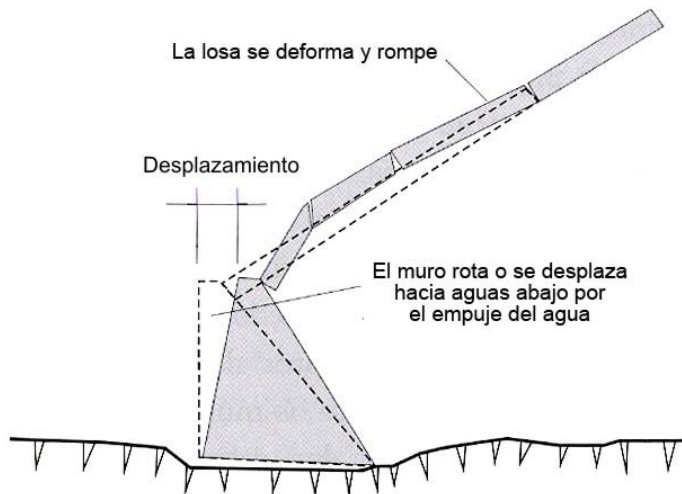


Fig. 8.04.- Movimientos de plinto que afectan la integridad de la pantalla
(adaptado de Sherard, 1985, ref. 10)

Frente a las situaciones concretas de cada caso particular, los criterios que se adoptan para las decisiones de diseño habitualmente se basan en las experiencias de obras realizadas, descritas en la literatura técnica. En Materón y otros (Ref. 47), se exponen los criterios aplicados en el análisis de estabilidad para el plinto de la presa de Mohale (145 m, Lesoto, Africa):

- Angulo de fricción entre el hormigón y la fundación..... $\phi = 45^\circ$
- Cohesión del contacto hormigón –roca de fundación $c = 0,3 \text{ MPa}$
- No se consideró el empuje pasivo del escollerao. En su lugar se adoptó un coeficiente de empuje de $0,25 H$ (H es la carga hidrostática).
- Se calculó la estabilidad usando un coeficiente de reducción de $1,5$ de la fuerza resistente de la fricción y de $3,0$ para la cohesión. Se aplicó así la clásica fórmula para la verificación al deslizamiento:

$$FS = (0,667 N \operatorname{tg}\phi + 0,333 c L) / T \geq 1$$

en que

N = fuerza normal sobre el plano de falla

ϕ = ángulo de fricción interna (adoptado 45°)

c = cohesión $0,3 \text{ MPa}$

L = longitud del plano de falla

T = resultante de las fuerzas de corte actuante sobre el plano de falla

El diseño del plinto ha de resolver el problema de la integridad del órgano de estanqueidad de la presa como transición estructural entre la pantalla de hormigón y la formación natural del terreno existente en el emplazamiento. No siempre estarán dadas las condiciones de emplazamiento para una solución de fábrica , caso de espesores considerables como ocurre en algunos emplazamientos donde el “bedrock” se encuentra cubierto por potentes acumulaciones de materiales sueltos. Se ha recurrido entonces a la construcción de diafragmas (o muros colados) que, como en el caso de la presa Potrerillos (donde llegó a más de 60 m de profundidad), ya han alcanzado los 80 m profundidad.

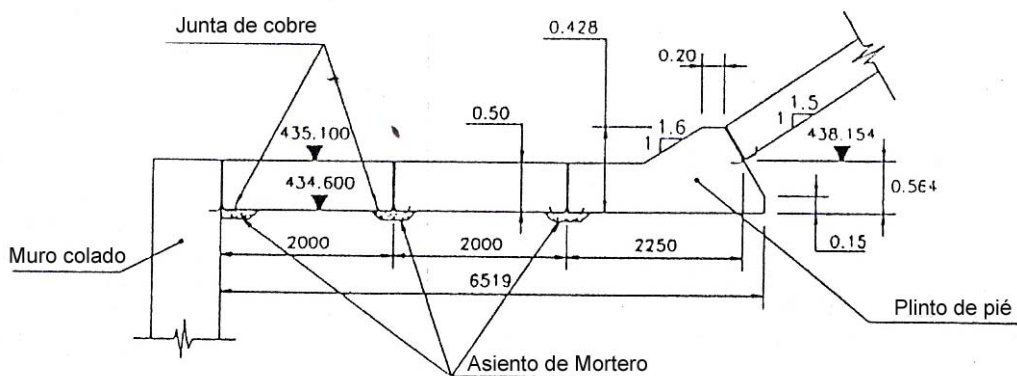


Fig. nº 8.05.-. Plinto articulado en la presa Santa Juana ,Chile. (Noguera y otro, 2000, *Icold J. Barry Cooke Volume*)

8.7.- Deslizamiento de taludes

La observación de deslizamientos de materiales sueltos en la naturaleza y en las obras hechas por el hombre ha permitido individualizar algunas características de esos movimientos, inicialmente geométricas, para después paulatinamente definir mecanismos posibles de su ocurrencia en función de consideraciones teóricas. Fenómenos estos estudiados primeramente por geólogos y más tarde por ingenieros, han dado lugar en gran parte a la aparición tanto de la Mecánica de Suelos como el de la Mecánica de Rocas, cuyos desarrollos han proporcionado a la profesión herramientas que permiten la elaboración de proyectos con razonable seguridad, tanto se refieran a terraplenes construidos por el hombre como a paredes de sus excavaciones o bien laderas o planos inclinados existentes en la naturaleza..

El reconocimiento de las paredes naturales del vaso del embalse permitirá individualizar lugares donde la elevación del nivel freático pudiera incidir en la estabilidad de laderas u otras estructuras existentes o futuras.

8.7.1.- El método sueco

El análisis de la ruina del muelle de Göteborg (Suecia), ocurrida en 1815, condujo a Fellenius a idear un método general de comprobación de estabilidad de taludes, punto de partida de los métodos empleados hasta la aparición del de los elementos finitos. Conocido como el “método del círculo sueco”, parte de la hipótesis de la formación de una superficie de deslizamiento cilíndrica circular de radio R y centro M , que indica la separación del cuerpo con tendencia a moverse de lo que resta inmóvil, es decir que en el mecanismo de rotura se considera que sea una rotación de cuerpo rígido.. Se define como coeficiente de seguridad a la relación entre el momento resistente con respecto al centro de giro y el momento motor con respecto al mismo punto de las fuerzas actuantes consideradas. El procedimiento se desarrolla sobre la sección transversal del cuerpo cilíndrico supuestamente deslizante y se itera para encontrar el coeficiente mínimo correspondiente al centro de rotación supuesto, para después reiterar el procedimiento con otro centro de giro.

Como el cuerpo deslizante puede ser muy complicado, para resolver el problema de la estabilidad del conjunto se recurre a considerar la sección transversal del mismo dividida en dovelas (Fig. nº 8.5), de un espesor unitario, que a su vez estarían sometidas a las fuerzas indicadas en la Fig. nº 8.6. La práctica ha hecho surgir algunas reglas para facilitar la aplicación del procedimiento, tales como:

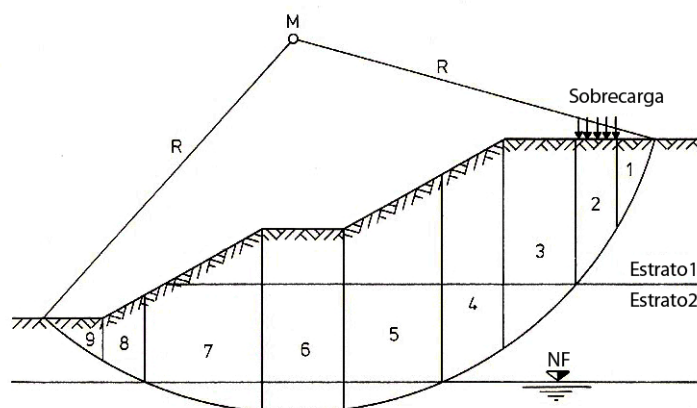


Fig. 8.06.- División conceptual en dovelas

- Mínimo número de dovelas, para simplificar el cálculo.
- En lo posible, el ancho de cada dovela sea de un mismo material, por lo menos en su porción deslizante para que los parámetros de corte sean uniformes, y su longitud compatible con la forma circular de la línea general del deslizamiento.
- Las formas de las dovelas sean cuadriláteros y triángulos.

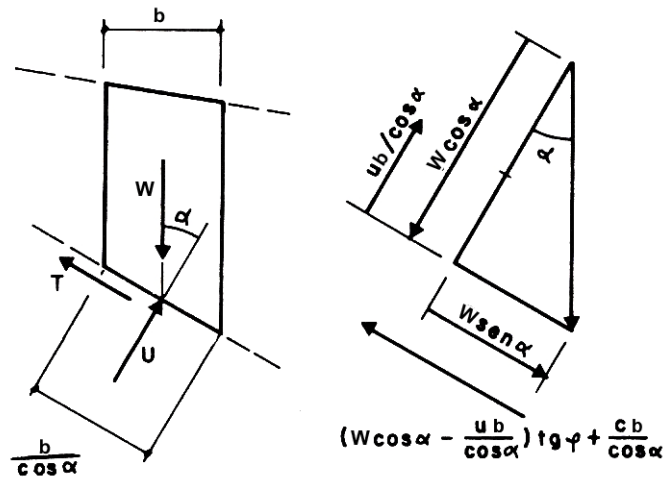


Fig. 8.07.- Método sueco, fuerzas actuantes

En el análisis de estabilidad con este método, se prescinde de los efectos de las fuerzas que actúan en los planos de contacto entre dovelas, de modo que las fuerzas consideradas en cada una de ellas son las siguientes:

- El peso W de la dovela (espesor unitario), igual a su área por el peso específico, incluido el del agua que contenga.
- Descomposición de W según la normal a la base de la dovela ($N = W \cos \alpha$) y la tangencial a la misma ($T = W \sin \alpha$)
- La fuerza hidrostática interna U , actuante sobre la base, igual a la longitud de ésta por la presión intersticial “ u ”. Si “ b ” es el ancho de la dovela, $U = u \cdot b / \cos \alpha$
- Admitiendo la validez de la ley de Coulomb sobre la resistencia al corte y conociendo los parámetros correspondientes [ángulo de fricción interna (φ) y cohesión (c)], la resistencia al corte S de la dovela estará dada por una expresión como la siguiente:

$$S = c \cdot b / \cos \alpha + (N - U) \cdot \operatorname{tg} \varphi$$

El coeficiente de seguridad estará dado entonces por la relación entre el momento motor y el momento resistente con respecto al centro de giro, de cuya simplificación resulta la relación entre la sumatoria de las resistencias al corte y la de las fuerzas tangenciales:

$$F_s = \frac{\sum S}{\sum T} = \frac{\sum [c \cdot b / \cos \alpha + (W \cos \alpha - u \cdot b / \cos \alpha) \operatorname{tg} \varphi]}{\sum W \sin \alpha}$$

8.7.2.- El método de Bishop simplificado

Bishop desarrolló en 1954 otro método sobre la misma base de dovelas y superficie circular de deslizamiento, en que considera además las fuerzas que actúan entre las dovelas. De ese modo plantea para la condición de equilibrio límite la expresión

$$\Sigma W \cdot x = \Sigma (\tau_f / F) \cdot l \cdot R$$

en que, teniendo en cuenta la acción de presiones neutras, si

$$x = R \cdot \text{sen } \alpha$$

$$\tau_f = c + \sigma \cdot \text{tg } \phi = c + [(W/l - u) \text{tg } \phi]$$

se despeja F:

$$F = (1 / \Sigma W \cdot \text{sen } \alpha) \cdot \Sigma [c \cdot l + (W - u \cdot l) \text{tg } \phi]$$

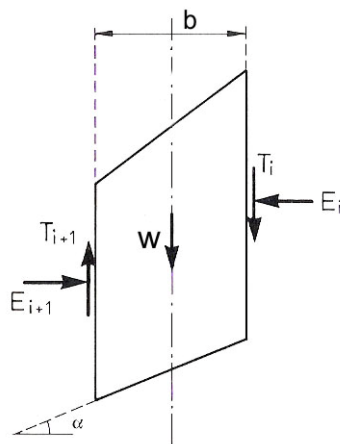


Fig. 8.08.- Fuerzas consideradas actuando en una dovela (Método de Bishop)

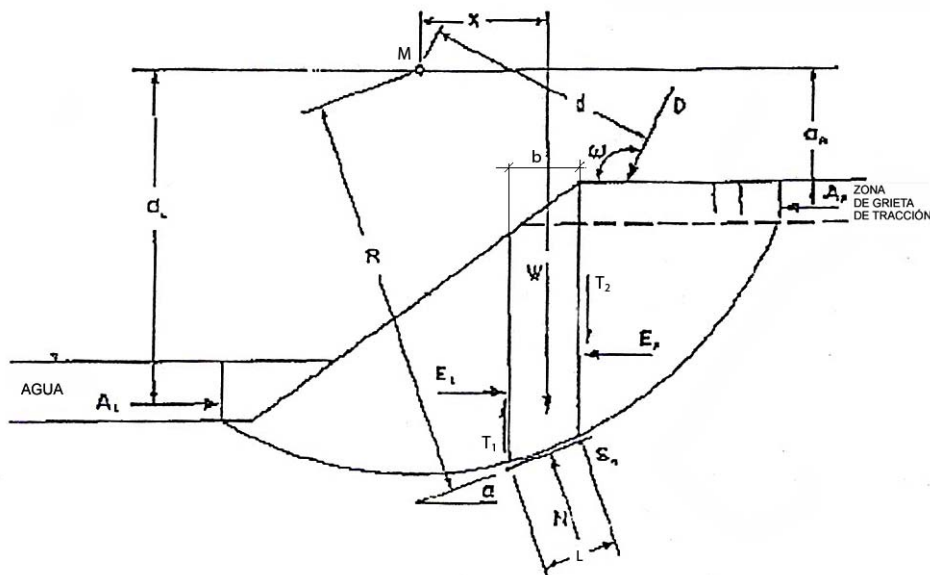


Fig. nº 8.09.- Mecanismo de deslizamiento (método de Bishop)

Estableciendo el equilibrio vertical de las fuerzas que actúan sobre cada dovela, se llega a la expresión general del método de Bishop, en la cual se encuentra F en los dos miembros.

$$F = (1 / \Sigma W \cdot \text{sen } \alpha) \Sigma \{ [c \cdot b + \text{tg } \phi \cdot (W - u \cdot b + T_n - T_{n+1})] \text{sec } \alpha / [1 + (\text{tg } \alpha \cdot \text{tg } \phi / F)] \}$$

Haciendo $m_\alpha = \cos \alpha [1 + (\text{tg } \alpha \cdot \text{tg } \varphi / F)]$ y con la ayuda del ábaco de la Fig. nº 8.10, el procedimiento de cálculo es iterativo. Se parte de un valor supuesto de F y se aplica la fórmula general, cuyos datos ya son conocidos. El cálculo, en forma de planilla, se reitera hasta encontrar los dos valores que sean suficientemente aproximados como para representar el orden del coeficiente de seguridad que corresponda a la posición supuesta del círculo de deslizamiento.

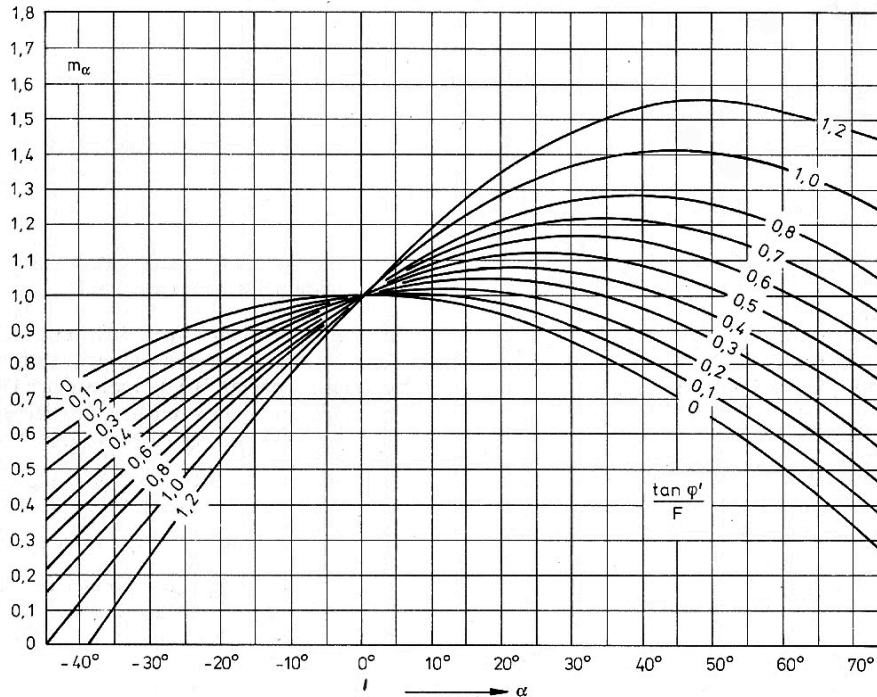


Fig. nº 8.10.- Abaco auxiliar para el método Bishop (m_α) (tomado de Lang y Huder, ref. nº 59)

El método simplificado consiste en asumir que $\sum (T_n - T_{n+1}) = 0$, con lo cual la expresión para el cálculo del coeficiente de seguridad queda

$$F = (1 / \sum W \cdot \text{sen } \alpha) \cdot \sum \{ [c \cdot b + \text{tg } \varphi \cdot (W - u \cdot b)] / m_\alpha \}$$

8.7.3.- El método simplificado de Janbu

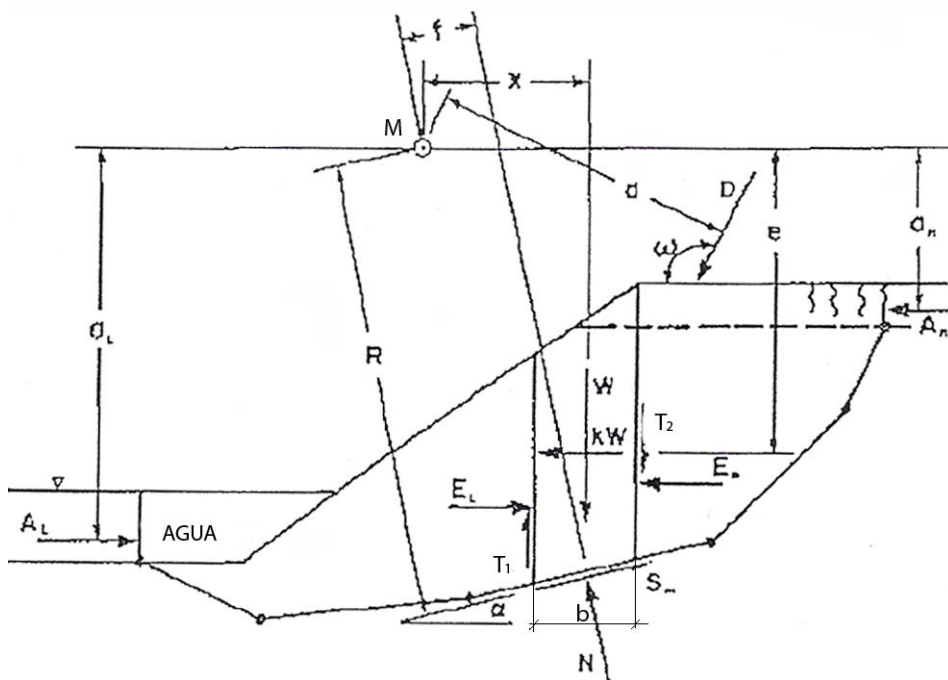
El método de Janbu considera superficies de deslizamiento probables, de forma no cilíndrica. El mecanismo de rotura corresponde a una traslación. El método se adapta especialmente a los deslizamiento de terrenos en la naturaleza que no se pueden describir bien con superficies circulares. Solamente se plantea satisfacer dos condiciones para el equilibrio límite ($\sum H = 0$ y $\sum V = 0$):

$$\sum \{ [\sigma (b / \cos \alpha) \text{ sen } \alpha - \tau (b / \cos \alpha) \cos \alpha + \Delta E] + \sum H = 0$$

$$\sum [W + \sigma (b / \cos \alpha) \cos \alpha + \tau (b / \cos \alpha) \text{ sen } \alpha + \Delta T] = 0$$

Con la definición de $\tau = \tau_f / F = [c + (\sigma - u) \text{tg } \varphi] / F$, la simplificación de hacer nulos ΔE y ΔT , además de usar un parámetro $n_\alpha = \cos^2 \alpha [1 + (\text{tg } \alpha \cdot \text{tg } \varphi / F)]$ semejante al del método de Bishop (ábaco de la Fig. 8.12), se llega a la expresión final

$$F = \{ \Sigma [c b + (W - u b) \operatorname{tg} \varphi] 1 / n_{\alpha} \} / (\Sigma W \operatorname{tg} \alpha + \Sigma H)$$



Texto Fig. 8.11.- Simplificación de la superficie de deslizamiento (método de Janbu)

El procedimiento de cálculo es semejante al de Bishop.. Habitualmente se inicia el tanteo con n_{α} igual a 1.

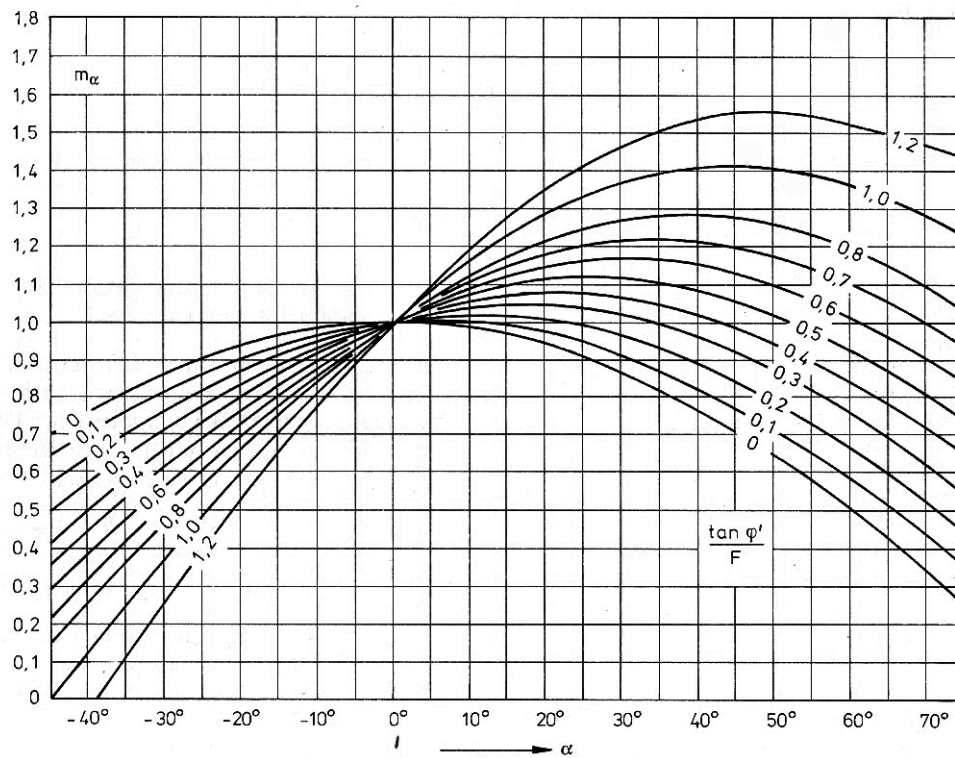


Fig. nº 8.12.- Abaco auxiliar para el método de Janbu (n_{α}) (tomado de Lang y Huder, ref. nº 59)

8.7.4.- Otros métodos de cálculo del coeficiente de seguridad

Los métodos expuestos no cumplen las condiciones del equilibrio estático de un cuerpo, si bien su aplicación ha permitido el diseño y construcción de obras que no han presentado problemas de estabilidad. El desarrollo de programas de cálculo acompañado por el mejoramiento de la capacidad de los equipos informáticos, ha conducido a la disponibilidad de nuevos métodos cuyos resultados satisfacen más exactamente las del equilibrio estático y con superficies de rotura no circulares (Spencer, Morgenstern-Price, 1965). La facilidad de cálculo con una computadora permite comparar los resultados de distintos métodos actualmente utilizados. Fredlund y Krahn (1976) han comparado seis métodos de los más empleados en su tiempo, que consideran coeficientes de seguridad basados sobre la expresión explícita de los equilibrios de las fuerzas o de los momentos. En los dos casos, este coeficiente está definido como el factor por el cual se reduce la resistencia al corte, que corresponde a la rotura, para obtener la tensión de trabajo admisible. Para los métodos que satisfagan completamente las condiciones del equilibrio estático, los coeficientes de seguridad para las fuerzas (F_t) y para los momentos (F_m) deben ser idénticos.

En los métodos de Morgenstern-Price y de Spencer, el ajuste del parámetro λ permite satisfacer las dos condiciones de equilibrio (fuerzas y momentos) para dar un solo coeficiente de seguridad. el método de Janbu sólo satisface la condición de fuerzas, mientras que el método sueco y el de Bishop se refieren a la relación de momentos.

En su análisis de los métodos, Fredlund y Krahn compararon los resultados de su aplicación al caso simple de un talud con una línea piezométrica que interesa su pie. La representación de los coeficientes de seguridad versus el parámetro λ se muestra en la Fig. n° 8.13. Dicho parámetro se define con la expresión

$$\lambda = f(x) = T / E$$

en $f(x)$ = función que define la forma de la línea de acción en la zona de rotura potencial, "x" es la coordenada horizontal.
T = componente vertical de la reacción interdovela
E = componente horizontal de la reacción interdovela.

El método de Bishop simplificado satisface la condición de equilibrio de los momentos, suponiendo que "x" es nulo, entonces también lo es λ . En el método de Spencer λ es la tangente del ángulo entre la horizontal y la reacción interdovela (es decir $f(x)$ es constante). El método de Morgenstern-Price permite introducir varias hipótesis de $f(x)$, mientras que el método de Spencer es un caso particular de aquél. Los resultados que se muestran en la Fig. 8.13 indican que hay diferencias entre los obtenidos por cada método, principalmente entre el de Janbu con los otros, mientras que el de Bishop es ligeramente menor que los correspondientes de Morgenstern-Price y de Spencer. Esto indica la conveniencia de referir el coeficiente de seguridad que se maneja al método aplicado para calcularlo, para evitar cuestiones de tipo legal, ya que el coeficiente de seguridad no es un valor absoluto, pues está relacionado con el procedimiento aplicado para su determinación.

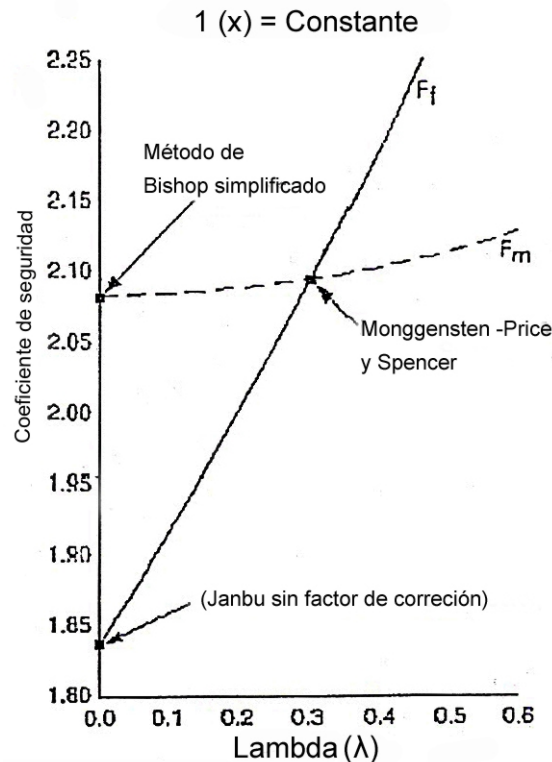


Fig. nº 8.13.- Comparación de los coeficientes de seguridad obtenidos por diferentes métodos (Fredlund y Krahn, 1976, reproducido en Icold Bol. nº 53)

Antes de la aparición de métodos numéricos potentes, representados principalmente por el método de los elementos finitos método, el cálculo de estabilidad de taludes se apoyaba en el concepto de equilibrio límite, el cual continúa actualmente vigente en la práctica de la ingeniería, situación a permanecer hasta tanto los cálculos a la rotura y los cálculos en servicio normal ofrezcan conclusiones razonablemente comparables. El método de los elementos finitos ha permitido apreciar mejor la distribución interna de tensiones y las deformaciones de una presa de materiales sueltos, cosa imposible de describir con el concepto de equilibrio límite.

El método numérico es particularmente interesante en la evaluación de los riesgos de fracturación y en el análisis de los resultados de la auscultación. Con el mejoramiento de la confiabilidad de los aparatos de medición in-situ, es corriente ahora supervisar el comportamiento de un relleno durante su construcción y después de ella de manera más intensa de lo hecho en el pasado. No siempre el buen sentido es suficiente para explicar las discrepancias entre las mediciones obtenidas y los números resultantes de los cálculos de proyecto, por lo que será bienvenido el recurrir a un cálculo de deformaciones, tensiones y presiones intersticiales. El desarrollo del método de los elementos finitos ha proporcionado la herramienta idónea para ese tipo de cálculo.

8.8.- Estabilidad sísmica.

Las presas CFRD han sido consideradas como estructuras sismorresistentes confiables. Se argumenta que como el cuerpo de la presa está seco, las sollicitaciones sísmicas no producen presiones intersticiales y consecuentemente no se reduce la resistencia de la obra. El relleno está fuertemente compactado y con gran densidad. Los terremotos sólo pueden originar deformaciones pequeñas, particularmente en los taludes

exteriores. En el caso de agitaciones violentas, la pantalla de hormigón puede fisurarse, lo que aumentará la percolación, sin que ello signifique una amenaza a la estabilidad general de la obra, pues la cantidad de agua susceptible de penetrar por las fisuras en una CFRD moderna, es tolerada fácilmente por el escollero.

Como ya se ha expresado en capítulos anteriores, el hecho que la presa Zipingpu haya experimentado el sismo del 12/05/2008 con aceleraciones sísmicas muy fuertes (en registros instrumentales se superó el $9,81 \text{ m/s}^2$), y sólo hayan habido daños fácilmente reparables, ha llevado a la revisión de criterios, adoptándose nuevos parámetros de acuerdo con las siguientes definiciones de la nomenclatura internacional:

- Sismo máximo posible (SMP): Es el terremoto de mayor magnitud que pueda ocurrir dentro de una zona tectónica conocida.
- Sismo máximo de proyecto (SMDP): Es el terremoto que una presa pueda resistir, aún sufriendo daños severos en su estructura, que sin embargo sean reparables.
- Sismo básico de operación (SBO): Es el terremoto básico correspondiente a una aceleración básica para la cual los daños sean reparables mientras la presa continúe todavía en operación.

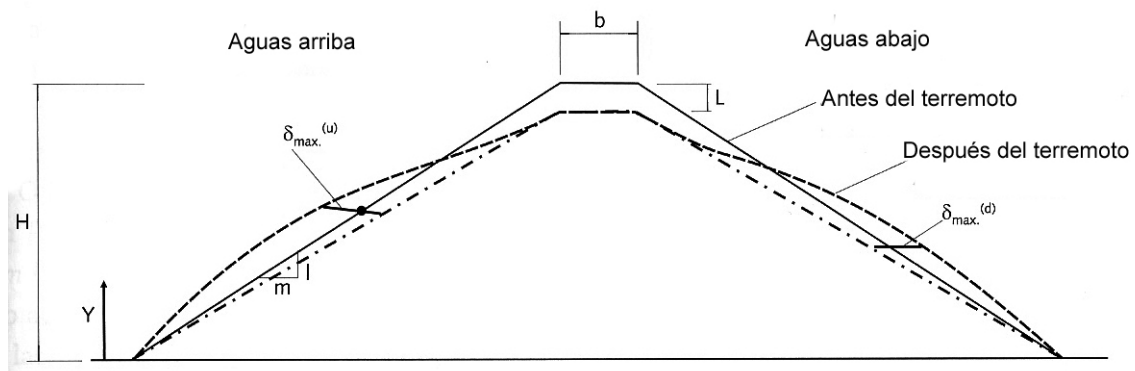


Fig. nº 8.14.- . Desplazamientos previstos por medio de análisis pseudoestáticos (Materon y otros, 2008)



Fot. nº 8.01.- Presa Potrerillos. Construcción de plinto, sector inferior de margen derecha



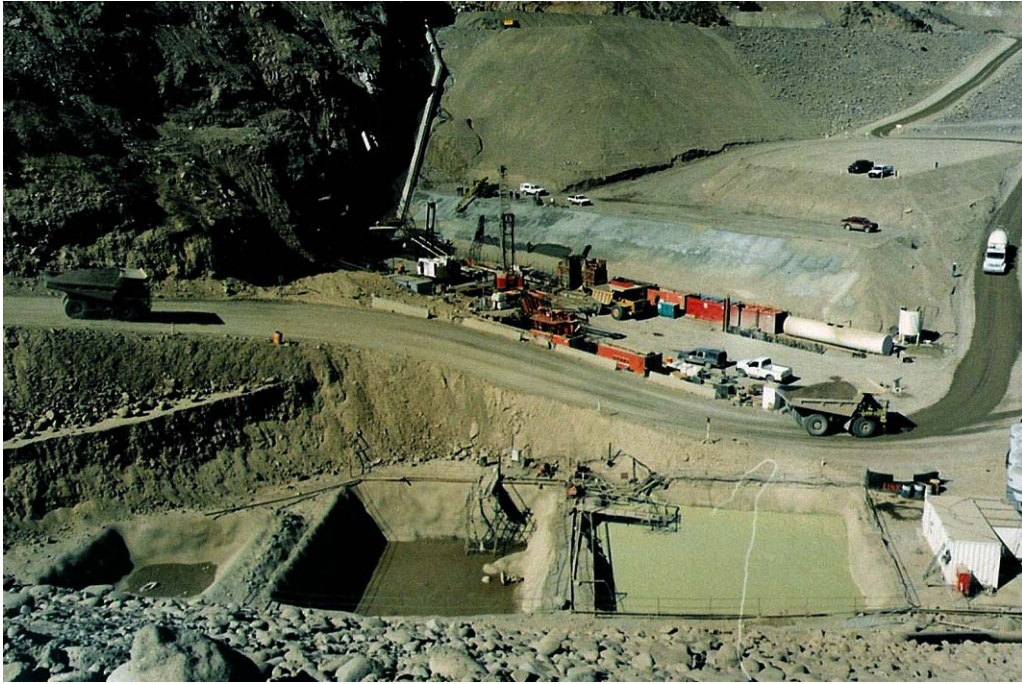
Fot. nº 8.02.- Presa Potrerillos. Plinto. Sector superior de margen izquierda



Fot. n° 03.- Presa Potrerillos. Plinto articulado a extremo derecho del muro colado



Fot. n° 8.04.- Vista general del punto triple derecho, donde confluyen plinto margen derecha, plinto articulado de pie de presa y muro colado.



Fot. nº 8.05.- Vista general del emplazamiento del muro colado y pie de presa, con las piletas para el lodo de bentonita.



Fot. nº 8.06.- Pala almeja para excavación del muro colado.
(Camión fuera de ruta de 50 t)

CAPITULO 9: Aliviaderos

La presa es una estructura hidráulica, y el ingeniero que olvidase esa cualidad, tergiversaría sustancialmente las bases conceptuales de lo que es una presa y plantearía ésta erróneamente.

Dr. Ing. Eugenio Vallarino Cánovas del Castillo

9.1) Generalidades

La presa es una estructura compleja, insertada en un cauce labrado durante mucho tiempo sobre la corteza terrestre, cuya presencia modifica el escurrimiento natural de los derrames provenientes de la cuenca imbrífera ubicada aguas arriba de su emplazamiento. El primer efecto de la presa es la retención, ello implica una función de acumulación parcial del derrame total, la derivación de un volumen según la demanda que los usuarios del agua hayan planteado, el dejar pasar los excesos que no pudieren ser retenidos. Cuando se exceda la capacidad de acumulación del embalse, es indispensable evacuar los excesos por medio de órganos específicos, a fin de evitar el sobrepaso del coronamiento de la presa y los daños consiguientes no solo locales sino también los de aguas abajo. Tal función la cumplen los aliviaderos y suelen contribuir a ella tipos de tomas profundas como los desagües de fondo y/o de medio fondo, igualmente sifones. Estos dispositivos permanecen generalmente en seco durante períodos más o menos largos, en espera de la presentación de crecidas que demanden su entrada en funcionamiento.

Conceptualmente el aliviadero es una obra integrante de la presa, que se debe ocupar del transporte, hasta aguas abajo de la misma, del agua que no pueda ser retenida en el embalse por encima del nivel ordinario de su operación (NAMO). Como entre aguas arriba y aguas abajo de la presa está creado un salto, el exceso de energía que el agua tiene al terminar su descenso con respecto a la energía específica, que requiere para continuar su camino por el cauce natural, debe ser disipada para evitar daños indeseados. De aquí resulta la arquitectura fundamental de un aliviadero:

- Dársena de ingreso desde el embalse o embocadura
- Sección de control
- Conducción a pelo libre o a presión
- Disipación de exceso de energía.
- Restitución al río

Un perfil típico se muestra en la fig. 9.1, donde se esquematiza la relación altimétrica entre el embalse creado por el cuerpo de la presa y las partes integrantes de un aliviadero.

La embocadura tiene la forma y las dimensiones que resultan de la condición de evacuar la creciente máxima de proyecto, sin que se produzcan sobreelevaciones del nivel de embalse (NAME) capaces de llevar a situaciones de riesgo por sobrepaso por el coronamiento de la presa. Tiene la misión de asegurar el acceso del agua a la sección de control para que ésta funcione regularmente en todo su rango de operación.

El vertedero es la pieza fundamental de la sección de control, ya que el umbral del mismo, en el caso de no existir compuertas, fija el nivel máximo de operación normal del embalse (NAMO). Su caudal de diseño es el máximo a erogar, corresponde a la

laminación de la crecida máxima de proyecto, condicionada por la cota máxima de inundación admisible

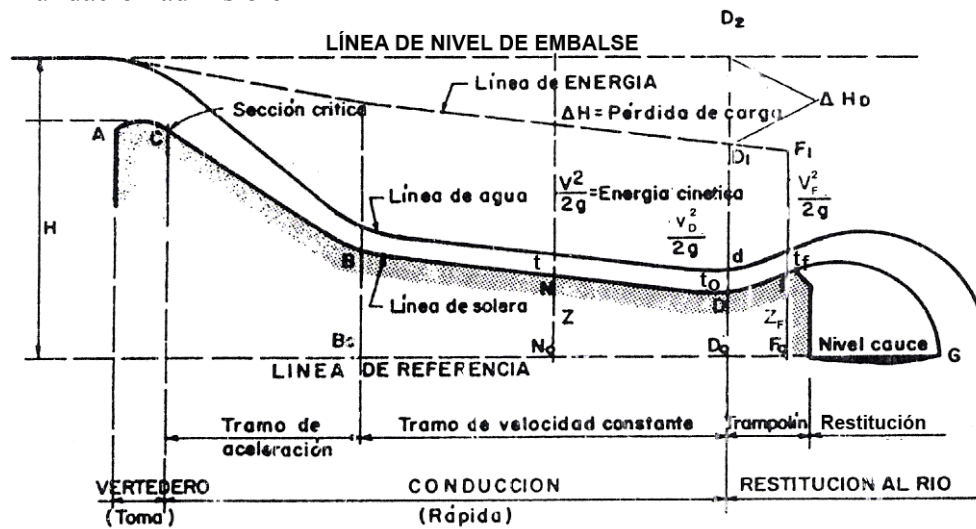


Fig. 9.01.- Esquema conceptual de aliviadero a pelo libre

por el vaso sobre el nivel máximo de operación normal del embalse. Su geometría, particularmente en el caso de un vertedero libre, está definida por dos variables características: longitud del umbral y carga hidráulica máxima sobre el mismo. La estructura de fábrica corresponde a la de una presa tipo gravedad, capaz de soportar el desbordamiento correspondiente al máximo caudal erogable.

La conducción o rápida transporta el agua erogada desde la sección de control hasta la restitución al río. Se distinguen dos partes: la transición entre la sección de control y el tramo de conducción a velocidad constante, la cual puede ser a cielo abierto o en túnel. En el primer caso, el régimen de escurrimiento es supercrítico, dado la reducida distancia horizontal del recorrido disponible y la relativa distancia vertical de tal transporte. Con las altas velocidades que así se producen, si bien las pérdidas de energía son favorables para la restitución al río, se originan daños en los revestimientos, evitables con la utilización de dispositivos (incorporadores de aire que eviten efectos de cavitación). En el segundo caso, dada la variabilidad de los caudales, se tendrán escurrimientos a pelo libre durante la ocurrencia de caudales menores tanto al inicio del funcionamiento del aliviadero como en la terminación del paso de la creciente, con dos transitorios hidráulicos, mientras que con los caudales mayores se podrá o no tener escurrimientos a pelo libre o bien a sección plena. En la actualidad se prefiere configurar la instalación de modo que la conducción funcione siempre a pelo libre. .

La restitución al río tiene la función de devolver el agua con la energía específica suficiente para continuar su camino hacia aguas abajo. El exceso de energía que se tenga en general se disipa en el cauce del río, para ello se dispone un espacio donde se producirán erosiones de márgenes y fondos cuya importancia generará la necesidad de un cierto territorio de nadie, cuyos límites deberán ser nítidamente fijados en relación a la seguridad del emplazamiento y usos de los terrenos próximos.

Como obra, la configuración del aliviadero de una presa determinada será única, su diseño será el resultado de haber seguido un procedimiento durante el cual se hayan dado pasos como el de efectuar una selección de configuraciones posibles, delineamiento de componentes, cálculos hidráulicos, estudios de estabilidad,

estimación de costos. La solución finalmente propuesta deberá ser la que satisfaciendo el grado de seguridad exigido requiera la inversión mínima necesaria.

9.2) Tipología de aliviaderos

En el punto 5.5 se han descrito las dos posiciones que el aliviadero puede tener en relación con la presa: separado de ella o bien formando parte de la misma. En el primer caso, la estructura resistente de la obra es independiente de la de la presa y se conforma con una obra de fábrica cuya geometría responde a los condicionamientos que introduce la morfología del terreno, los materiales que constituyan su inserción sobre el mismo y el manejo de la creciente de proyecto (representada por su hidrograma). La segunda posición es más bien propia de las presas de fábrica, Ambas tipologías, a su vez, tienen dos variantes: sin y con compuertas.

La posición relativa del eje del vertedero y el de la conducción da origen a tres tipos característicos con variaciones singulares entre ellos:

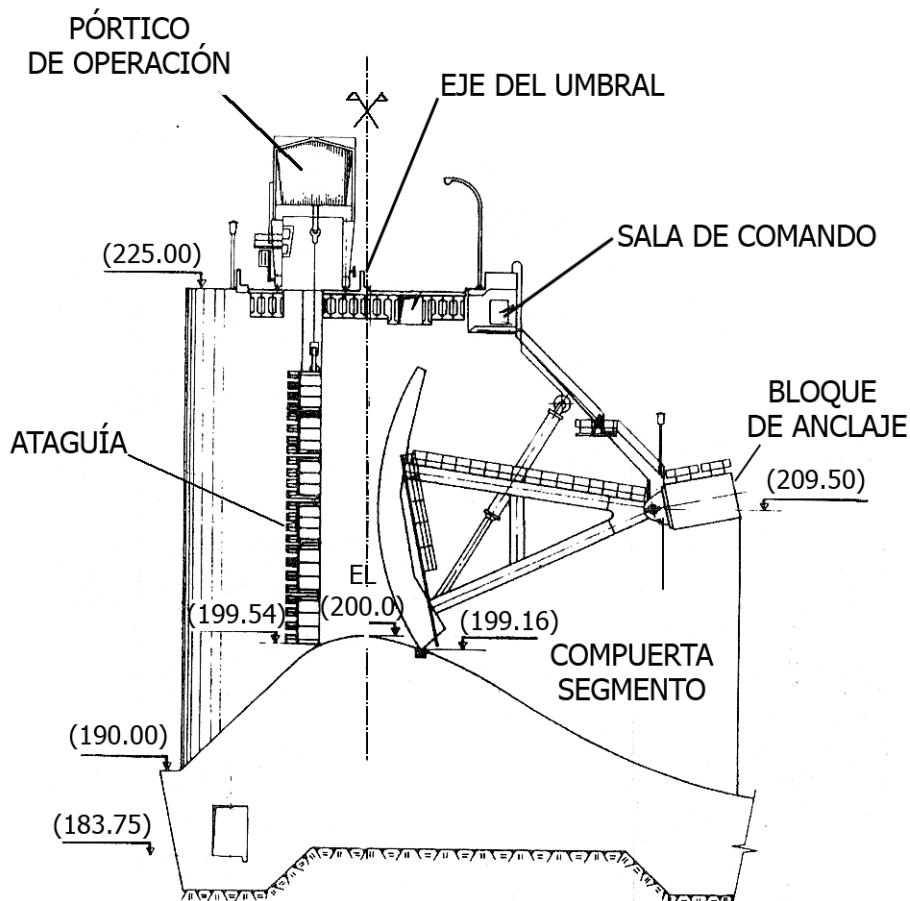


Fig. 9.02.- Presa de Itaipú (Brasil-Paraguay), aliviadero con control por vertedero (tomado de Icold, Boletín n° 58)

- Eje de vertedero recto perpendicular al eje de la conducción (vertedero frontal), con las variantes de planta recta o curva.

- Eje de vertedero recto paralelo al eje de la conducción (vertedero lateral)
- Vertedero en pozo, con el centro del eje curvo coincidente con el eje del primer tramo de la conducción (morning glory), planta circular completa o parcial.

La introducción de elementos mecánicos, particularmente compuertas, permite manejar variables geométricas de las obras del aliviadero, del entorno y de la misma presa, que se suman a las condiciones geotécnicas del lugar, ya que al tratarse necesariamente de obras de fábrica, exigen el diseño de estructuras capaces de resistir los efectos del paso del agua en régimen supercrítico o torrencial y transmitir las cargas resultantes a los terrenos de fundación. También de esto se deriva una clasificación de la tipología de los aliviaderos con compuertas en relación con el modo de flujo del caudal de diseño por la sección de control: por vertedero (aliviadero de superficie) y control por orificio (aliviadero sumergido). Las fig. 9.02 y 9.03 ilustran al respecto.

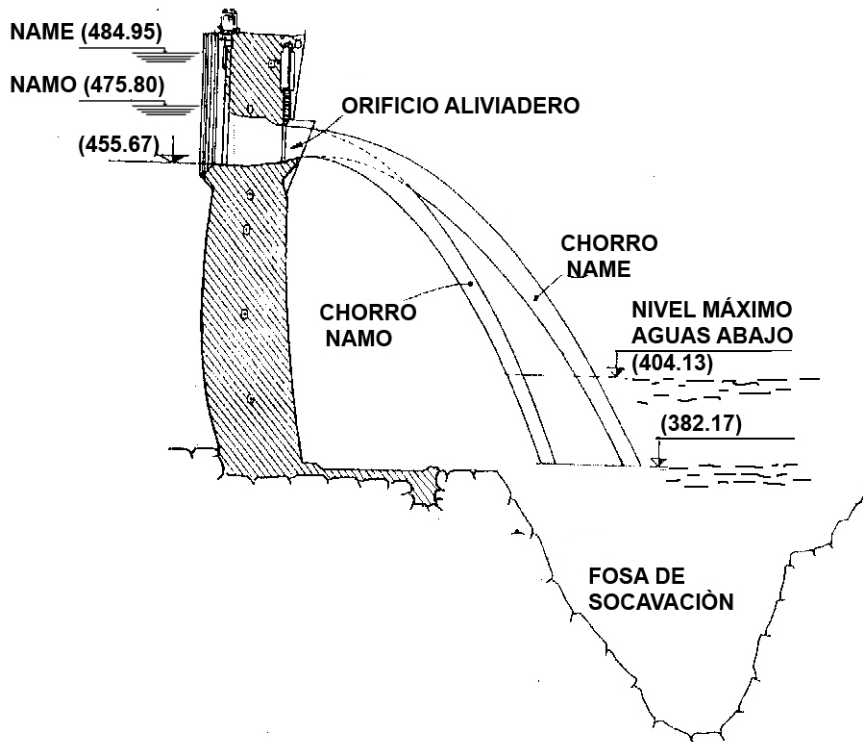


Fig. 9.03.- Presa de Kariba (Zambia-Zimbabwe), aliviadero con control por orificio (tomado de Icold, Boletín n° 58)

Ante un proyecto dado, en la selección del tipo de aliviadero más adecuado intervienen los siguientes factores principales, aparte de las consideraciones de índole socioeconómicas y de los riesgos de vidas humanas que pudieren acontecer:

- Confiabilidad y precisión de las crecientes de proyecto.
- Topografía y geología del sitio donde se implantará el proyecto.
- Tipo de presa y medidas ambientales correctoras previstas.
- Duración y grados de utilización.
- Sismicidad regional y confiabilidad de la operación del aliviadero..
- Condiciones o consignas de operación.

9.2.1) Crecida de proyecto

Los estudios básicos tienen por objeto proveer la información necesaria y suficiente para dimensionar los distintos integrantes de un proyecto, acuerdo al nivel de desarrollo en que el mismo se encuentre.

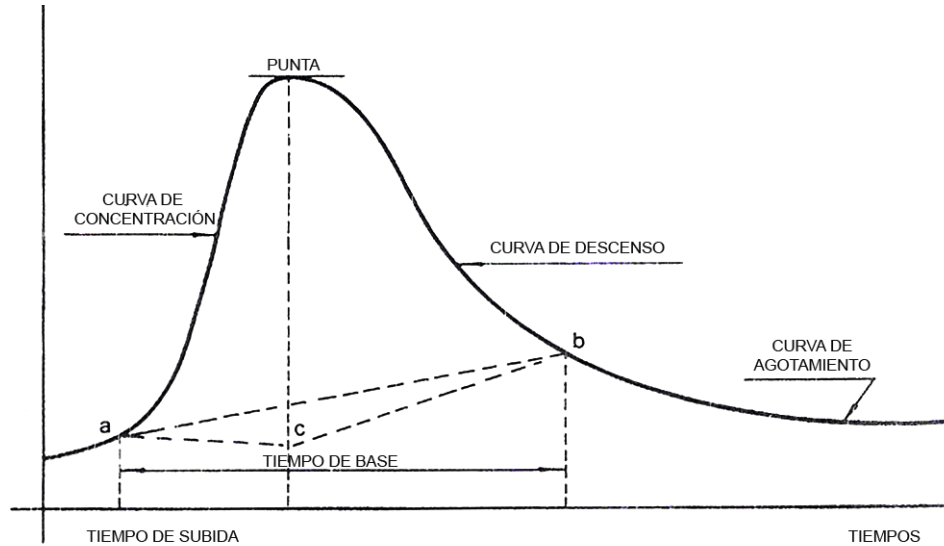


Fig. 9.04.- . Hidrograma típico de una crecida de proyecto para aliviadero

La sobreelevación del nivel de embalse durante el ruteo de una crecida que encuentre el embalse lleno es función del volumen para retención disponible en el embalse y de la capacidad de erogación del aliviadero, de modo que se cumpla la ecuación de continuidad:

$$\text{Volumen ingresado} = \text{Volumen retenido en el embalse} + \text{volumen erogado por aliviadero} + \text{volumen evaporado} + \text{volumen infiltrado}$$

El segundo término de esta expresión indica conceptualmente su dependencia del primer término, ya que el caudal de erogación por el aliviadero depende de la carga hidráulica sobre la sección de control originada por la sobreelevación del nivel del agua, alcanzado éste en el embalse debida al ingreso de la crecida, cuyo volumen y distribución en el tiempo a su vez dependen de las precipitaciones en la cuenca imbrífera situada aguas arriba del emplazamiento de la presa, juntamente con su área y características del terreno. El caudal máximo erogado por el aliviadero siempre será menor que el caudal pico del hidrograma de la crecida entrante por la acción de laminación del embalse. La Fig. 9.05 muestra el hidrograma de una crecida de proyecto junto con el de los caudales erogados por el aliviadero de la alternativa estudiada.

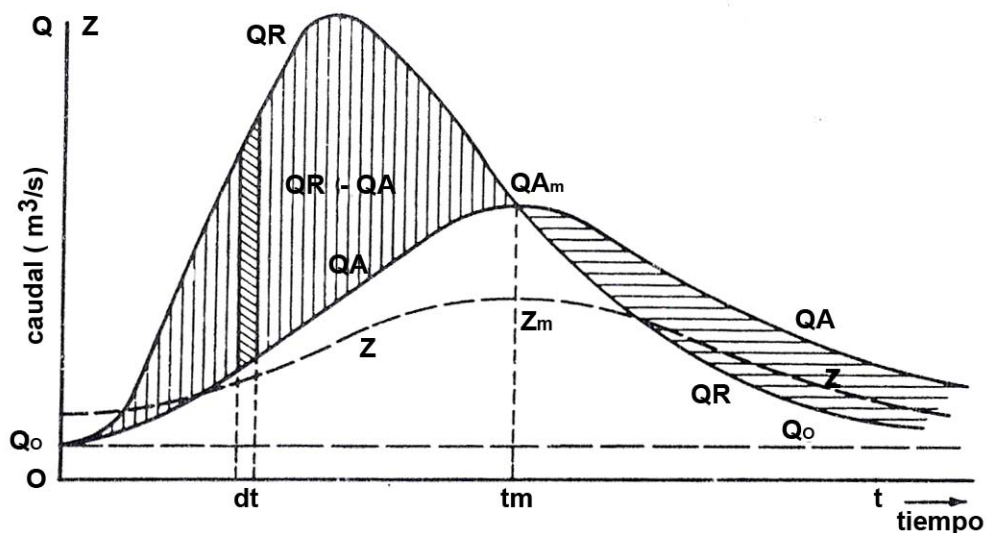


Fig. 9.05.- Laminación de una creciente con aliviadero de superficie.

La estimación de la magnitud de la creciente para el diseño de un aliviadero es, pues, uno de los problemas más importantes que integran el conjunto de hipótesis de partida para el proyecto de una presa, a fin de ponerse razonablemente a cubierto de una rotura por sobrepaso de la obra. El registro de caudales de la estación de aforos más próxima proporciona una información básica a la que se agrega la correspondiente a las características topográficas y fisiográficas de la cuenca, a ello se suma la información meteorológica que se ocupa de la medición de las precipitaciones y su evolución en el tiempo. Todo esto manejado a nivel de estudios básicos ofrece como resultado el hidrograma de la creciente de proyecto que entraría en el embalse. La seguridad de la presa con respecto a las crecidas depende de la confiabilidad de ese hidrograma y del margen de prudencia adoptado en relación al mismo. Esta confiabilidad jamás es absoluta, su grado está ligado a la cantidad y al valor de la información reunida en el pasado acerca del régimen del curso de agua y de las precipitaciones excepcionales ocurridas. Tal grado es tanto más bajo cuanto más irregular sean estos regímenes. El buen sentido conduce, en un caso así, a no hacer depender la seguridad de la presa de un error por defecto relativamente pequeño de la creciente de proyecto. Por ello, la capacidad nominal del aliviadero, establecida por el nivel máximo NAME, debería aumentar rápidamente si se superara dicho nivel accidentalmente a causa de una evaluación por defecto de la creciente de proyecto, de manera de retardar en lo posible la sumersión de la presa y sus temibles consecuencias. Tal consideración induce a elegir la solución del aliviadero superficial.

Un aliviadero de superficie responde mejor que un aliviadero sumergido a esta condición. En efecto el caudal erogado por un vertedero aumenta con la potencia $3/2$ de la carga sobre el umbral mientras que el caudal erogado por un orificio lo hace con la potencia $1/2$ de la carga sobre el centro de su abertura.

A veces el aliviadero principal, para disminuir el riesgo de sumersión, es acompañado por un aliviadero auxiliar que puede ser de tipo diferente y destinado a funcionar excepcionalmente en el caso de ser sobrepasada la intensidad de la creciente de proyecto. Generalmente tal evacuador está constituido por un dique fusible, emplazado en un portillo, cuyo coronamiento esté a una cota inferior a la cota del coronamiento de la presa, de modo que por sobrepaso libere una franja del embalse más

menos o importante. Solución empleable con mucha prudencia, pues puede producir una creciente catastrófica brutalmente liberada y ocasionar erosiones regresivas peligrosas si el dique fusible estuviere implantado sobre un terreno de características geológicas mediocres. En todo caso, los terrenos en tal emplazamiento por debajo del nivel NAMO del embalse deben ser resistentes a la erosión.

9.2.2) Topografía y geología del sitio

La morfología del terreno y sus características geotécnicas, al relacionarse con las de las fundaciones de la posible futura estructura de hormigón y de su geometría, influyen en la selección del tipo de aliviadero. Naturalmente, si un emplazamiento es favorable para un aliviadero de superficie sin compuertas, será preferible a un otro que se adapte mejor a obras subterráneas con o sin posibilidad de ponerse en carga.

Las excavaciones en roca pueden proporcionar materiales incorporables a los terraplenes de una presa de materiales sueltos

9.2.3) Tipo de presa y medidas correctoras ambientales.

Si la presa es de hormigón, la configuración general de las obras y las características geológicas del cauce son compatibles con la descarga del aliviadero prácticamente al pie de presa, puede resultar económicamente ventajoso también el disponer el aliviadero con o sin compuertas sobre el cuerpo de la presa, de modo que el escurrimiento de los caudales erogados se produzca por el lecho principal del río siguiendo su eje longitudinal en el emplazamiento.

La bibliografía disponible ilustra sobre la existencia de ejemplos de utilización de diversas tipologías. En las figuras n° 9.08 y n° 9.09 se muestran dos casos.

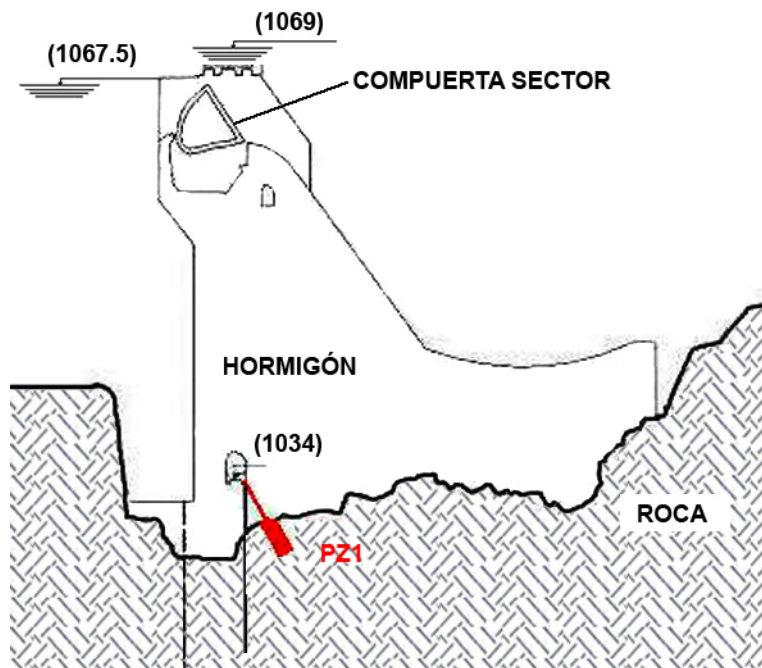


Fig. n° 9.06.- Presa Aisol (Río Atuel). Aliviadero con compuerta sector sumergible.(de Rodríguez y otros, 2009, inédito)

En las presas de materiales sueltos, la decisión se ha orientado hacia la separación de funciones y emplazamientos donde ellos hayan sido posibles. En sitios de llanuras con cauces de gran anchura, la solución adoptada suele tener las características de una presa mixta, en que uno de los problemas principales es la obtención de un contacto hidráulicamente eficiente entre la obra de fábrica y la de suelos, conduciendo el agua en lo posible hacia el cauce menor del río. Otro problema es el riesgo del sobrepaso como consecuencia de insuficiencia o falla del aliviadero, el impacto podría ser catastrófico. Por tal razón los criterios de diseño relacionados a la capacidad total de evacuación, el tipo y número de las compuertas y la revancha necesaria por arriba del nivel máximo de embalse son más conservadores para una presa de materiales sueltos que los aplicados a una presa de hormigón.

La instalación del aliviadero sobre el cuerpo de una presa de materiales sueltos se ha experimentado con más o menos éxito en el caso de obras provisorias (ataguías para la desviación temporaria a partir de cursos de agua) o de láminas vertientes relativamente delgadas sobre presas de poca altura. El tema ha sido tratado por Sterenberg en relación con presas CFRD y opinado en su viabilidad para alturas superiores a los 60 m. En el texto de la referencia 11 se describen casos de presas sumergibles con escolleras armadas para desvíos de ríos y otras aplicaciones,

9.2.4) Duración y grado de utilización

Las degradaciones por cavitación y abrasión, en conducciones con régimen supercrítico, dependen de la duración acumulada de funcionamiento del aliviadero y de la importancia de los caudales que hayan transitado en cada utilización. Todos los tipos de aliviadero son susceptibles de sufrir degradaciones por cavitación o abrasión, de manera que la elección del tipo no está dictada estrictamente por la probabilidad de ocurrencia más o menos importante de estos fenómenos. Por el contrario se imponen, en caso de riesgo elevado, disposiciones y protecciones para retardar la aparición de las degradaciones y facilitar su reparación. Siempre será oportuno conocer el comportamiento de obras realizadas, la interpretación teórica de los fenómenos sucedidos y las medidas correctoras adoptadas en su caso, para orientar decisiones a tomar en un nuevo proyecto.

La restitución al río, entre cuyas funciones se encuentra la de mitigar los efectos negativos del escurrimiento de grandes caudales erogados desde el embalse, enfrenta el problema de la disipación del exceso de energía del agua al pie de la rápida. Generalmente hay dos opciones: cuenco artificial para formar resalto hidráulico o bien trampolín o salto de esquí con fosa de amortiguamiento, con o sin protección. Si del estudio hidrológico se concluye que los caudales importantes serán poco frecuentes y de corta duración, el diseño suele ser menos conservador con menor reserva estructural tanto en la rápida como en el cuenco disipador o disponer poca o ninguna protección en la fosa de amortiguamiento. Se habrá hecho la hipótesis que habría tiempo para realizar las reparaciones que se evidenciarían como necesarias después de cada creciente, ya que la duración del vertido sería suficientemente corto como para que los daños no alcanzaran un nivel grave. Contrariamente, para el caso de vertidos con grandes caudales y períodos de larga duración, la obra de restitución debe recibir un máximo de precauciones estructurales. La experiencia ha demostrado fehacientemente que degradaciones severas se han producido en obras importantes, no sólo en los circuitos hidráulicos del aliviadero de una presa, sino también en obras pertenecientes a una red

de canales para riego, donde el régimen de escurrimiento sea supercrítico (comparto Chachingo, del canal San Martín en Mendoza).

Al elaborar las consignas de operación de un embalse, especialmente cuando el aliviadero tiene compuertas, se debe considerar la probabilidad de errores de maniobra que pongan en peligro la presa o bien zonas aguas abajo de la misma. Particularmente, en el caso de aliviaderos con compuertas, existe un riesgo real de descargar caudales superiores a los naturales.

9.2.5) Sismicidad regional y confiabilidad de la operación del aliviadero

Cuando se está considerando una solución de aliviadero con compuertas, estos dos factores son de la mayor importancia para decidir si es pertinente su adopción.

No olvidar que en caso de una creciente excepcional se puede engendrar una situación de pánico. Si subsiste alguna inquietud acerca de la maniobra de las compuertas y de la competencia del personal de explotación, la elección prudente es aquella de un aliviadero de superficie de labio fijo.

9.2.6) Condiciones o consignas de operación

En la selección del tipo de aliviadero se deberá tener en cuenta la formación y experiencia del futuro operador del emprendimiento. Si bien en los manuales de explotación se incluyen los procedimientos que deben respetarse por parte del personal encargado de la conservación y mantenimiento de las obras, como también en relación con la seguridad de las mismas, los errores de instrumentos de medición pueden tener consecuencias catastróficas, como sucedió con el embalse superior de la central hidroeléctrica de bombeo Taum Sauk (Missouri, EEUU).

En el caso de una presa que no tendrá guardia permanente, el proyectista se orientará preferentemente a la adopción de un aliviadero sin compuertas.

9.3.- Diseño hidráulico del aliviadero libre.

En la introducción de este capítulo se ha delineado la arquitectura general de un aliviadero, mientras que en el numeral anterior se ha tratado acerca de la hipótesis básica para su diseño, la creciente de proyecto (punto 9.2.1), cuya aplicación lleva a determinar el caudal máximo que se trasladará aguas abajo de la presa (resultado de la laminación ejercida por el embalse), cuyo camino tendrá tramos sucesivos por donde el agua se comportará según diversos regímenes de escurrimiento, cuyas características darán lugar a fijar gran parte de la geometría de la vía de circulación y de su estructura..

9.3.1) Embocadura: Conceptualmente es la transición entre el embalse y la sección de control, donde el régimen de escurrimiento es usualmente tranquilo, con movimiento gradualmente variado. Su longitud está condicionada por el emplazamiento del aliviadero con respecto a la presa, prácticamente nulo cuando se ubica sobre ella. Adquiere importancia a medida que se aleja de la misma y en función del tipo, como sucede en los aliviaderos de corola (“morning glory” en la nomenclatura sajona), para lograr funcionamiento uniforme de la sección de control, cuyo canal de alimentación

puede dar lugar a excavaciones importantes, como es el de la presa Potrerillos, para asegurar la regularidad de la alimentación al vertedero.

En el caso del aliviadero sobre la presa, como también en los azudes, la configuración de los paramentos o muros cajero de los estribos se adapta a la de líneas de corriente, con curvas que puedan ser fácilmente replanteadas en obra y en los moldes de encofrado correspondientes, evitar así la generación de contracciones laterales, contracorrientes y vórtices. En resumen, la geometría se elige con el fin de maximizar la capacidad de la sección de control, se busca una distribución uniforme a lo largo del umbral, especialmente si hay interrupciones de su continuidad por la presencia de pilas.

9.3.2) Sección de control: Está constituida por un vertedero de pared gruesa, cuyo perfil se establece por consideraciones hidráulicas y estructurales. En efecto, bajo la trayectoria de una lámina vertiente se forma una cámara de aire que, si está bien ventilada, deja estable el movimiento de la lámina, pues si arrastra aire de la cámara a su vez es reemplazado por el aportado con la ventilación.. Los manuales de hidráulica se refieren a este fenómeno como vertido con lámina destacada. Si el arrastre de aire es mayor de lo que la ventilación aporta, se produce una disminución de la presión del aire y la lámina experimenta una deformación que da lugar al fenómeno de lámina deprimida oscilante, lo que puede originar fenómenos de cavitación en estructuras importantes, ya que la presión del aire en la cámara se reduce y puede llegar a ser negativa. Para evitar esta situación, es preferible que la lámina vertiente quede adherida a la pared de la fábrica con una ligera presión positiva sobre el paramento, lo que mejora el coeficiente de gasto del vertedero. El problema fue estudiado experimentalmente durante la primera mitad del siglo XX a fin de proporcionar herramientas eficaces para el diseño geométrico de vertederos de pared gruesa.

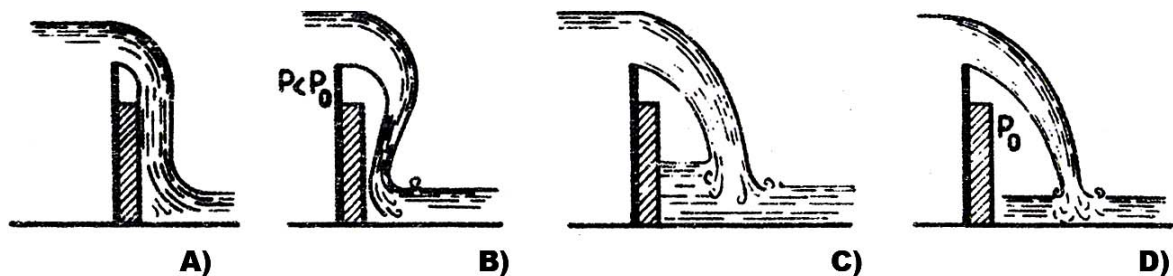


Fig. nº 9.07.- Tipos de láminas vertientes (vertedero de pared delgada)

El caudal que pasa por un vertedero está dado por la fórmula

$$Q = \mu \cdot L \cdot H \cdot (2gH)^{0,5} = 4,429 \cdot \mu \cdot L \cdot H^{1,5} \quad (9.1)$$

en que “H” es la energía específica sobre el umbral (que incluye el tirante de agua y la energía cinética), “L” es la longitud útil o efectiva del vertedero y “μ” el coeficiente de gasto obtenido experimentalmente, el cual para el perfil Creager es del orden de 0,496.

La longitud efectiva tiene en cuenta la contracción lateral producida por los cajeros extremos y la de las pilas intermedias de puente si las hay. Si llamamos respectivamente K_1 al coeficiente de la primera y K_2 a los de las segundas, siendo “n” el número de ellas y L_t la longitud libre total del umbral, se tiene para la longitud efectiva

$$L = L_t - 2 \cdot (K_1 + n \cdot K_2) \cdot H \quad (9.2)$$

Para tanteos iniciales de dimensionamiento, se pueden tomar coeficientes como los indicados en la tabla n° 9.01 o bien recurrir a los criterios que se indican en el numeral 9.5:8 (pág. 262)

Tabla n° 9.01.- Coeficientes de reducción de la longitud del umbral

Tipo de estructura	Coeficiente de reducción	
	K_1	K_2
Cajeros redondeados, con radio entre $0,5H$ y $0,15H$	0,10	
Cajeros con radios mayores y guías a menos de 45° con la dirección del agua	0	
Pilas con puntas planas, redondeadas en un 10% del ancho		0,02
Pilas con puntas circulares		0,01
Pilas perfiladas (Jukovski)		0

Del estudio de la trayectoria de la vena líquida correspondiente al caudal de diseño, Creager propuso una geometría del perfil del umbral en función de una carga unitaria sobre el mismo (ver Tabla n° 9.02), de modo que inmediatamente se obtenga el que corresponda a la carga nominal H de diseño en un caso particular.

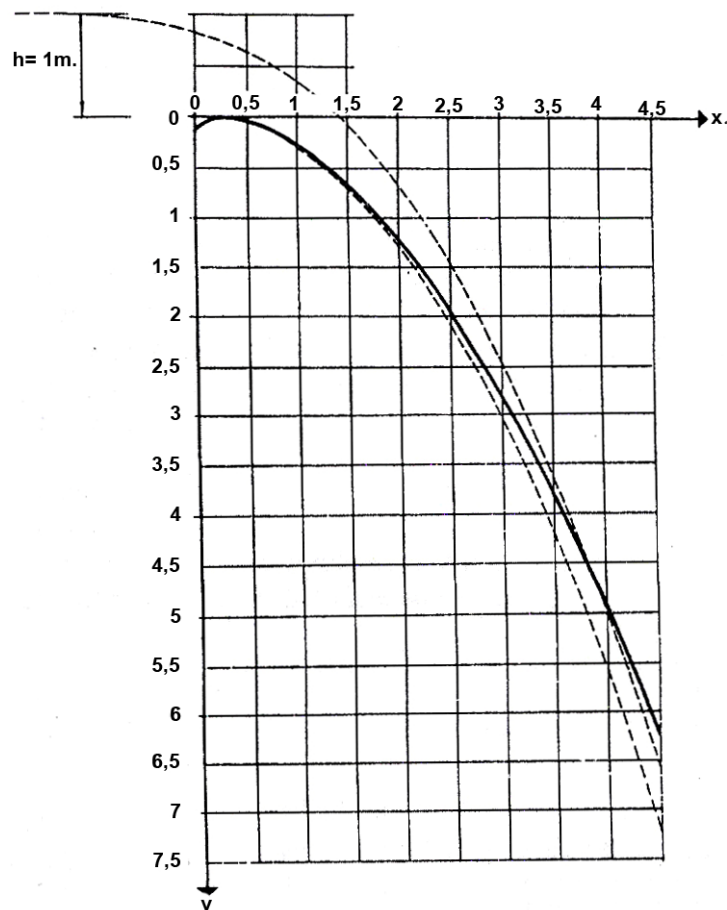


Fig. n° 9.08.- Perfil Creager para lámina adherida

El perfil Creager se define para una carga nominal H , pero la variabilidad de los caudales produce láminas distintas de la nominal, lo cual hace variar el coeficiente de gasto del vertedero reduciéndolo en el caso de cargas menores, ya que la lámina

vertiente tiene que vencer el efecto de adhesión al paramento, mientras es aumentado considerablemente en el caso contrario, por efecto de la depresión de la lámina vertiente con respecto al paramento en las proporciones consignadas en la tabla 9.02. Conceptualmente esto se muestra para un vertedero de pared delgada en la fig. n° 9.07 comparándolo con la lámina vertiendo libremente en cuyo caso la cámara de aire está a la presión atmosférica (p_0), pero con la lámina deprimida lo está a una presión menor (p) y que llega a ser negativa. Este comportamiento hidráulico también ocurre con el vertedero de pared gruesa, lo cual algunas veces es aprovechado en emplazamientos donde la longitud de vertido está restringida para evacuar caudales extremos y de limitada duración, de modo que el perfil se proyecta para una carga menor que la correspondiente al caudal de diseño. La depresión que se produce no es importante y su empleo es admisible dado la baja probabilidad de su ocurrencia, aparte de introducir una ligera economía de obra.

Tabla n° 9.02.- Coordenadas Perfil Creager

X	Y		
	Paramento	Chorro teórico	
		Borde superior	Borde inferior
0,0	0,126	-0,831	0,126
0,1	0,036	-0,802	0,036
0,2	0,007	-0,772	0,007
0,3	0,000	-0,740	0,000
0,4	0,007	-0,702	0,007
0,6	0,060	-0,620	0,063
0,8	0,142	-0,511	0,153
1,0	0,257	-0,380	0,267
1,2	0,397	-0,219	0,415
1,4	0,565	-0,030	0,690
1,7	0,870	0,305	0,920
2,0	1,22	0,693	1,31
2,5	1,96	1,50	2,10
3,0	2,82	2,50	3,11
3,5	3,82	3,68	4,26
4,0	4,93	5,00	5,61
4,5	6,22	6,54	7,15

Tabla n° 9.03.- Variabilidad del coeficiente de gasto en función de la carga

H_i / H	0,2	0,4	0,6	0,8	1,0	1,2	1,4
μ_i / μ	0,852	0,900	0,940	0,971	1,000	1,240	1,480
μ_i	0,422	0,446	0,466	0,483	0,496	0,615	0,734

La trayectoria del chorro desde un vertedero de pared delgada, se estudia con la teoría mecánica del tiro de un proyectil. La estabilidad de la lámina vertiente no se altera cuando el espacio vacío entre ella y el vertedero se llena con hormigón. Teóricamente, cualquier fricción que pudiera existir entre la vena líquida y el paramento sólido no influirá en la carga sobre el vertedero y el sistema se mantendrá estable, salvo la variación del coeficiente de gasto, cuando el vertedero funciona con cargas menores que la correspondiente al caudal de diseño.

Además de Creager, muchos intentos se han realizado para determinar la ecuación del perfil del vertedero, de entre las cuales el prof. Sentürk (ref.32) ha seleccionado las siguientes:

$$Y / H = 0,500 . (X / H)^{1,85} \quad \text{Creager-Scimeni (1937)}$$

$$Y / H = 0,470 . (X / H)^{1,80} \quad \text{Creager-Scimeni (1947)}$$

$$Y / H = 0,461 . (X / H)^{1,85} \quad \text{Smetana}$$

$$Y / H = 0,556 . (X / H)^2 \quad \text{de Marchi (1946)}$$

Por su parte, tanto el “Bureau of Reclamation” como la “Waterways Experiment Station”(WES) del Army Corps of Engineers de los EE.UU, se han ocupado del mismo problema y en sus publicaciones se encuentran los resultados de investigaciones y aplicaciones que se han llevado a cabo, cuya consulta será siempre de interés cuando se tenga la ocasión de algún proyecto concreto. A modo de ejemplo, por la particularidad de introducir la geometría del paramento de aguas arriba del cuerpo, se reproduce la ecuación del perfil sugerido por la WES para el vertedero:

$$Y / H = k . (X / H)^n$$

en que los parámetros “k” y “n” se consignan en la tabla nº 9.04:

Tabla nº 9.04.- Parámetros “k” y “n” para el perfil WES

Talud del paramento de aguas arriba	K	N
Vertical	0,5000	1,850
3 V : 1 H	0,5165	1,836
3 V : 2 H	0,5157	1,810
3 V : 3 H	0,5339	1,776

9.3.3.- Rápida

La conducción del agua desde el vertedero hasta la restitución aguas abajo de la presa se hace generalmente a pelo libre, con canales o galerías donde el régimen de escurrimiento es torrencial (número de Froude superior a 1). La configuración está regida por criterios mecánicos y económicos, tales como

- Longitud mínima de la conducción, prácticamente nula cuando se trata de vertederos en el sector central de presas bóvedas.
- Maximización de las pérdidas de carga por fricción, a fin de minimizar la energía a disipar en la restitución o pie de la rápida.
- Incorporación de aire en los escurrimientos a gran velocidad a pelo libre para evitar efectos de abrasión y cavitación.
- Regularidad de la planta para mitigar los efectos de ondas transversales estacionarias (limitación de la altura de paredes o cajeros)

Los aliviaderos pueden diseñarse, en lo que respecta a las rápidas, de acuerdo a una de dos concepciones, que se indican esquemáticamente en la fig. 9.08

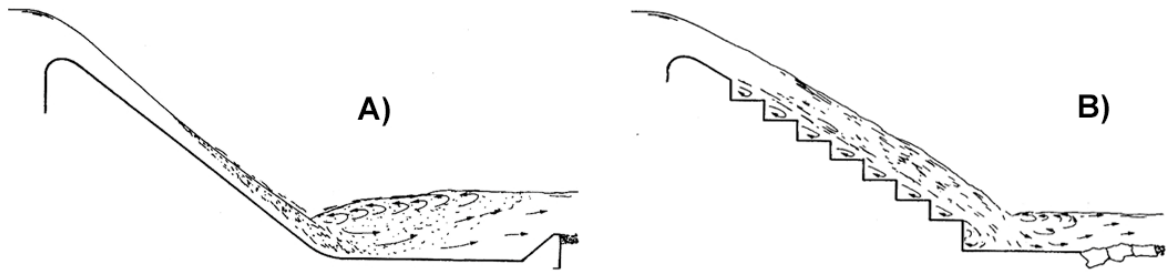


Fig. nº 9.09.- Tipología de rápidas (*Icold, Boletín nº 81*)

- i) La primera de ellas (A) responde solera de rápida y paredes con baja rugosidad, de modo que el movimiento ya desde la transición sea decididamente supercrítico. Las pérdidas por fricción serán pequeñas y las velocidades altas. .
- ii) En la segunda (B), la solera es escalonada, de modo que una parte importante de la energía hidráulica puede disiparse a lo largo de la rápida y el dissipador de energía al pie será más económico que en la otra concepción. Durante los últimos treinta años han habido aplicaciones concretas que han generado una bibliografía específica a la que se remite.

Estas tipologías responden a dos maneras de producir el transporte del agua con grandes velocidades en una parte del trayecto del camino a recorrer, en que tiempo, volúmenes y energía a disipar están comprendidos. En ambas el aire se va incorporando al líquido en movimiento formando una mezcla agua-aire, el agua blanca, la cual ocupa mayor volumen contenido lateralmente por muros de mayor altura que la necesaria para la circulación del agua sin aire. Esta desventaja es compensada por una supresión de daños por cavitación. Por lo tanto, es de interés la evaluación del efecto de la incorporación del aire, por razones de economía y conservación de las estructuras que conforman el camino del agua en una rápida.

Para que se produzca la incorporación de aire se tienen que dar teóricamente dos condiciones:

- i) La energía cinética de los remolinos superficiales debe ser superior a la tensión superficial del agua, pues ésta forma una especie de capa impermeable al aire, que se ha de romper para que pueda penetrar en la masa líquida en forma de burbujas cuyos diámetros más frecuentes varían entre 1 y 10 mm.
- ii) El escurrimiento habrá alcanzado completamente un estado de turbulencia, pues para que las burbujas permanezcan dentro del agua, la componente hacia abajo de la turbulencia debe superar a la de ascenso por flotación de las burbujas, que es del orden de los 0,30 m/s para las indicadas arriba.

La turbulencia se origina por el rozamiento con las superficies mojadas de la sección del escurrimiento, particularmente con la solera, donde se crea una capa límite cuyo espesor estaría dado por la fórmula (de Wood y otros, Boletín nº 81, Icold):

$$\delta/x = 0,0212 (x/H_s)^{0,11} (x/k_s)^{-0,10}$$

en que “x” es la distancia desde la cresta del vertedero, “k_s” la altura de rugosidad según Nikuradse y “H_s” la diferencia de cotas entre el nivel del embalse y el punto de inicio de la incorporación de aire, el cual correspondería al punto en que el espesor de la capa límite alcanzaría la superficie del pelo de agua, cuya distancia sería “x_i” (fig. 9.10).

El fenómeno de la incorporación de aire, que va progresando hacia el interior de la masa líquida formando una capa límite de mezcla agua-aire de espesor creciente, tiende a alcanzar condiciones de estabilidad en que intervienen factores como la pendiente y la rugosidad. Es necesario, entonces, estimar el espacio continente que ocupará la masa líquida emulsionada para establecer su geometría. La investigación de este fenómeno presenta dificultades tanto en el laboratorio como en los prototipos. Las observaciones más reales son las obtenidas directamente en los aliviaderos, son relativamente escasas, están muy condicionadas por limitaciones como las siguientes:

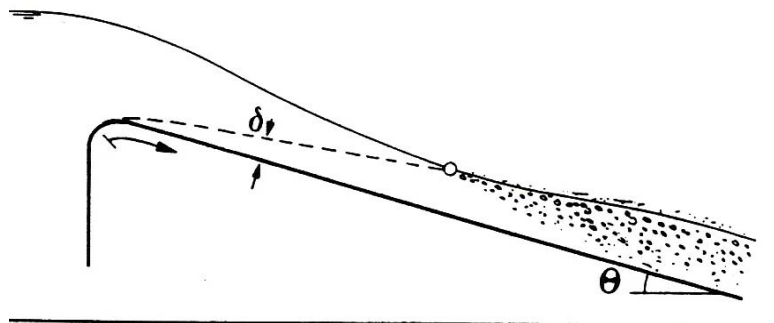


Fig. 9.10.- Iniciación de la incorporación de aire(*Icold, Boletín n° 81*)

- El funcionamiento de los aliviaderos está regido por la frecuencia de las crecientes del río. Como las pruebas requieren una cierta preparación, ésta puede ser incompatible con el plazo de la previsión de la crecida.
- En el caso de un aliviadero con compuertas, en épocas de estiaje, significaría pérdidas económicas, por lo que las observaciones estarían restringidas a épocas de sobrantes y caudales moderados para no causar daños aguas abajo.
- Dadas las velocidades y dimensiones de los aliviaderos y los movimientos oscilatorios de la lámina, son difíciles las medidas de cierta precisión.

Una fórmula con la cual obtener en primera aproximación estimaciones confiables, es la propuesta por Gangadharaiah y otros (1970). Para secciones donde se ha alcanzado el equilibrio en la penetración del aire, da la concentración media “C” en función del número de Froude del agua sin emulsionar

$$1 - C = (1 + K Fr^{1,5})^{-1}$$

en que K es un coeficiente que depende de la forma de la sección y del coeficiente de Manning. Para el caso de una sección rectangular $K = 1,35 n$. Conocida la concentración media, es inmediato la obtención del tirante del agua emulsionada “h_e” a partir del tirante “h” del agua sin aire:

$$h_e = (1 + C) h$$

Un criterio aplicado frecuentemente para fijar la revancha en la altura de los cajeros es el dado por la fórmula del Bureau of Reclamation para canales en régimen supercrítico:

$$R = 0,61 + 0,04 V * h^{0,33}$$

La revancha debe comprobarse también para considerar los efectos de las ondas de choque y, si las sobreelevaciones son importantes, incrementar la protección contra desbordamientos. Algunos autores sugieren tomar, además, la precaución de adoptar un margen adicional para el resguardo así determinado, del orden de los 30 cm..

Los actuales avances en modelos computacionales de elementos finitos permiten realizar simulaciones matemáticas de conducciones a superficie libre, lo que equivale a un importante aporte a la hora de definir las características geométricas de una estructura determinada. Se realiza así una prospección del comportamiento futuro del fluido en movimiento en dichas condiciones. Programas del tipo CFD constituyen herramientas que ofrecen actualmente la posibilidad de analizar y verificar tanto diseños nuevos como existentes que requieran una optimización o mejora de su funcionamiento.

De las aplicaciones prácticas hechas en el GIHCA (Grupo de Investigación en Hidráulica Computacional y Aplicada, Facultad de Ingeniería de la UNCuyo, dirigido por el Ing. Dante Bragoni) se comprueba que con el uso de un modelo matemático del tipo CFD se pueden modelar rápidamente distintas variantes para un mismo proyecto, tal como sucede en el de una rápida, modificando características geométricas e hidráulicas, con cuyos resultados se pueden representar con mayor detalle las características del movimiento del agua en toda la extensión de la conducción.

9.3.3.1) Ondas de choque en rápidas

En la conducción libre de un aliviadero, en régimen supercrítico, cualquier obstáculo genera una onda de choque que se propaga hacia aguas abajo y lateralmente, reflejándose e interfiriéndose, dando lugar a crestas que obligan a la sobreelevación de cajeros y a una distribución transversal no uniforme del flujo en todo el resto de la conducción, con efecto desfavorable en el funcionamiento del cuenco o trampolín final. Para plantear un diseño preliminar que ahorre ensayos de tanteo y así limitar los ensayos en modelo reducido a la comprobación o ajuste de lo proyectado, en la bibliografía existente se encuentran reglas útiles para aplicar según lo que la experiencia ha logrado reunir. La consulta del Boletín n° 81 de Icold siempre será fructuosa.

El enlace entre la sección de control del aliviadero y la rápida generalmente da lugar a un estrechamiento de la sección transversal de la conducción.. En la fig. 9.11 se muestra el fenómeno que ocurre cuando se inicia un cambio de dirección brusco en de tal tipo de escurrimiento. Considérese primero una corriente en régimen uniforme supercrítico dentro de un canal rectangular cuyo cajero en un punto P hace un ángulo θ que la desvía hacia la derecha. Se supone suficientemente ancha la sección como para que sólo la pared influya en el cambio de dirección y en sus consecuencias. El encuentro produce una onda estacionaria de transición PA con un ángulo β y, a partir de PA, la corriente sigue paralela a la nueva dirección del cajero, con nuevo régimen

uniforme. Se supone que las pendientes son las adecuadas para que ambos regímenes sean uniformes con la línea de separación PA en la solera.

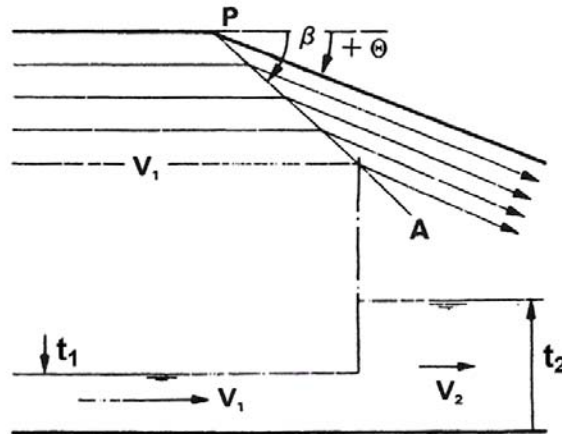


Fig. 9.11.- Onda estacionaria en un cambio de dirección (*Icold,Boletín n° 81*)

Teóricamente, el problema se plantea aplicando la conservación de la cantidad de movimiento en la desviación y la continuidad del flujo en sus dos componentes normal y transversal al frente de onda. Resulta un sistema de tres ecuaciones que permiten obtener el ángulo β , la relación de los tirantes y el número de Froude después del desvío, en función de los datos (número de Froude y tirante de la corriente primaria y el ángulo de desvío θ).

Con gran aproximación, pueden obtenerse directamente las tres incógnitas para el caso en que $F_1 \cdot \sin \beta > 1$ con las fórmulas de Hager y Bretz (1987):

$$\beta = \theta + 1,06066 F_1$$

$$r = t_2 / t_1 = 1,414 F_1 \sin \beta - 0,5$$

$$F_2 = F_1 \cos^2 \beta / \{ 1,414 \sin \beta [1 - (2,828 F_1 \sin \beta)^{-1}] \}$$

Si $\beta < 45^\circ$, el error es menor de 2° .

Si "r" tiene un valor entre 1 y 2, se observan resaltos fluctuantes; para $r > 2$, los frentes de onda y el paso de "t₁" a "t₂" son bruscos y los resultados coinciden con los de estas fórmulas.

El conocimiento de la forma de producirse el fenómeno permite controlar sus efectos sobre la obra, particularmente el evitar desbordamientos. Una onda generada por una pared convergente origina una concentración de la lámina y, se la califica como positiva. Una pared divergente da lugar a una expansión lateral, onda negativa, a la que no son aplicables las fórmulas expuestas. El fenómeno de la expansión es más complejo que el de la convergencia y no se produce solamente una onda, sino varias radiales. Las hipótesis con que se han obtenido esas fórmulas determinan el campo de su validez: conservación de la energía, soleras planas tanto en el estado inicial como en el final. El rozamiento consume energía, pero la pérdida es pequeña en el corto tramo de la transición. En la obtención de las fórmulas se supone que el flujo varía sólo por efecto de las formas de los contornos que guían la corriente y no a causa de las pendientes, que

son nulas o las necesarias para mantener el régimen uniforme. Por ello, sus aplicaciones es a tramos con pendientes moderadas, como pueden ser las de los aliviaderos independientes de la presa, pero no en el caso de estar sobre el paramento donde funcionan con fuertes aceleraciones.

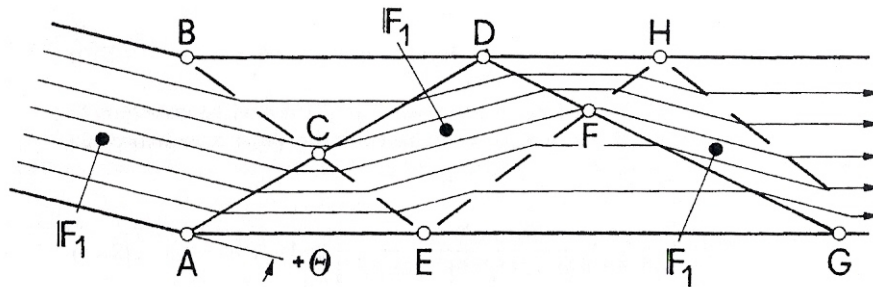


Fig 9.12.- Ondas de choque en un cambio brusco de dirección (*Icold, Boletín nº 81*)

En la fig. 9.12, correspondiente a un cambio brusco de dirección de un canal rectangular, de ángulo pequeño, se ha hecho una aplicación en que sea $F_1 > 2$. En el punto A se genera la onda AC, que es positiva, de contracción asociada a un cambio de tirante, se refleja sucesivamente en los puntos D, G,... En B el ángulo es negativo y la onda es de expansión, asociada a una disminución de tirante, que a su vez se refleja en los puntos E, H,... La zona aguas arriba de las ondas transversales, a la izquierda de ACB, no está influenciada por el cambio de dirección y las líneas de flujo permanecen paralelas a los muros del canal de entrada. En las zonas ACE y BCD las líneas de corriente son paralelas a los cajeros del canal y los tirantes del flujo aumentan y disminuyen respectivamente.

El punto C es la intersección de dos ondas transversales en zonas perturbadas, pero llegan como en la zona de estado inicial. Resulta que las condiciones en la zona CDEF son iguales a las del tramo inicial (F_1). Sin embargo, las líneas de corriente han hecho un desvío de 2θ con respecto a la dirección de escurrimiento inicial.

Aguas abajo de la línea DFE las líneas de flujo corren paralelas a los cajeros. El tirante aumenta en la zona DFH y disminuye en la zona EFG. A lo largo del paramento AEG la superficie primero se levanta bruscamente y después desciende por debajo del tirante inicial t_1 . Así el escurrimiento en el canal se hace variado y se requieren muros más altos que los de la zona inicial. La experiencia ya ha indicado que este problema se puede resolver mediante la introducción de ajustes en la solera que permitan mitigar la altura de las ondas transversales a fin de obtener un escurrimiento casi uniforme. En obras importantes, el modelo hidráulico será una herramienta indispensable para alcanzar tal objetivo.

Un caso particular de cambio de dirección frecuente de encontrar es el de las curvas. En régimen tranquilo, las paredes guían la corriente con suavidad, pues las ondas de choque se propagan hacia aguas arriba y van deformando previamente el flujo sin más consecuencias que el peralte de la superficie por efecto de la fuerza centrífuga. En el régimen supercrítico, las ondas son barridas por la mayor velocidad de la corriente, de modo que ésta se encuentra bruscamente con la curva y el choque es violento.

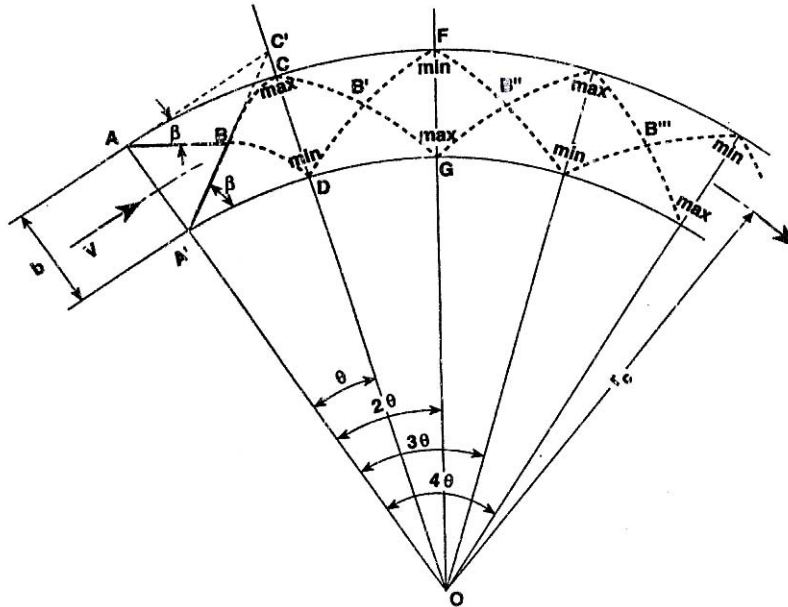


Fig. 9.13.- Cambio de dirección en curva

Al iniciarse el choque en la sección AA', se generan dos frentes de onda, una positiva, AB, y otra negativa, A'C', con ángulos β y $-\beta$ respectivamente. Este ángulo es distinto del que resulta de las ecuaciones de Hager, pues se trata de una sucesión de choques infinitesimales y β resulta de la composición de la velocidad de arrastre de la corriente y de la celeridad transversal de las ondas $c = (gt)^{0.5}$ según la expresión:

$$F_1 \sin \beta = 1$$

Los dos frentes generados a partir de la sección AA' siguen trayectorias rectas hasta su intersección en B, desde donde se interfieren mutuamente y se incurvan hacia el interior de la curva, se concentran hacia el exterior y se rarifican hacia el interior. Al incidir en los muros en D y C, los frentes alcanzan respectivamente un máximo y un mínimo de altura, se reflejan y continúan propagándose alternativamente entre los muros y con ellos los máximos y mínimos. Estos se producen en los puntos C, G.. y D, F,...situados en radios separados por un ángulo θ tal que

$$\operatorname{tg} \theta = (b/R) / [\operatorname{tg} \beta (1 - b/2R)]$$

En realidad los máximos y mínimos no tienen lugar en el mismo radio, sino con ligero adelanto el máximo y retraso el mínimo. La amplitud de los máximos y mínimos queda definida por la fórmula experimental (el signo \pm indica la máxima y la mínima relación entre los tirantes):

$$t / t_1 = F_1^2 \operatorname{sen}^2 (\beta \pm 0,5 \theta)$$

En la práctica, esta disposición teórica se distorsiona, solo tiene una validez de predimensionamiento, pues las ondas negativas no son únicas sino radiales. Por ello, la definición final de la altura de muros se debe hacer sobre la base de resultados de modelos reducidos.

Otra aplicación del cambio de dirección brusco es el caso del estrechamiento de un canal. En la fig. 9.14 se muestran tres ejemplos de frecuente empleo:

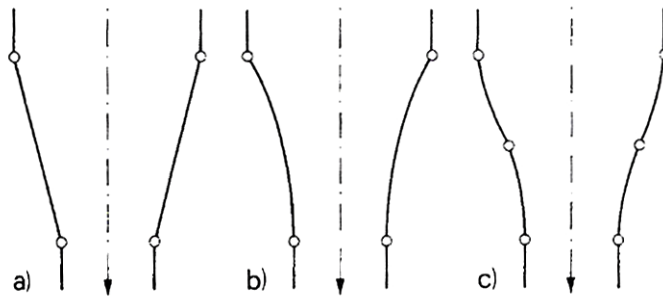


Fig. 9.14.- Tipología de estrechamientos

El estrechamiento trapecial suele ser el más frecuentemente empleado por razones constructivas (con los vértices curvados). En la fig. 9.14 se muestra una configuración óptima de los muros para obtener trayectorias de las ondas positivas que son interferidas por las ondas negativas de modo de producir un escurrimiento poco perturbado hacia aguas abajo. Para un cierto ángulo θ , la onda $A'B$ incidirá y se reflejará en el punto C' del cajero opuesto con la consiguiente interferencia con la onda negativa producida en C . Se tendrán así dos zonas (1 y 3) con líneas paralelas al eje, mientras en la intermedia (2) se desarrollará un flujo convergente. Según Hager, el ángulo θ que consigue este efecto está aproximadamente dado por la fórmula (válida si $\theta < 10^\circ$):

$$\text{arctg } \theta = 0,5 F_1^{-1} [(b_1/b_2) - 1]$$

Para $\theta > 10^\circ$, el número de Froude puede resultar próximo a 1 (régimen crítico, a evitar siempre) y se formaría un resalto en la contracción. El diseño para ser efectivo, requiere que F_1 sea mayor de 2. Como en la realidad se tendrán también caudales inferiores al de proyecto, conviene comprobar si es satisfactorio el funcionamiento del diseño propuesto con esos otros caudales.

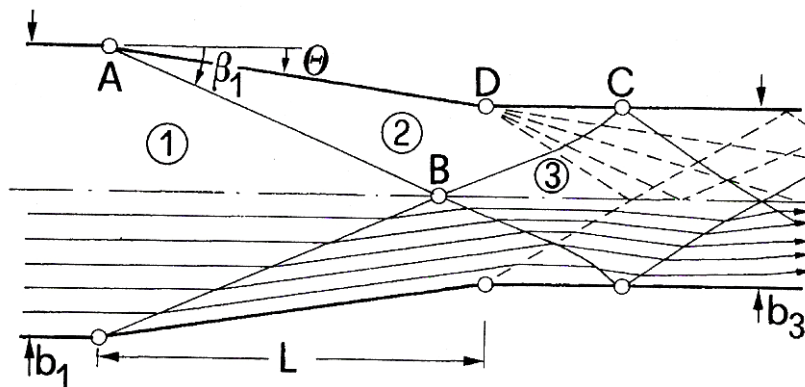


Fig. nº 9.15.- Embocadura trapecial. Interferencia de ondas de origen diverso
(Icold Boletín nº 81)

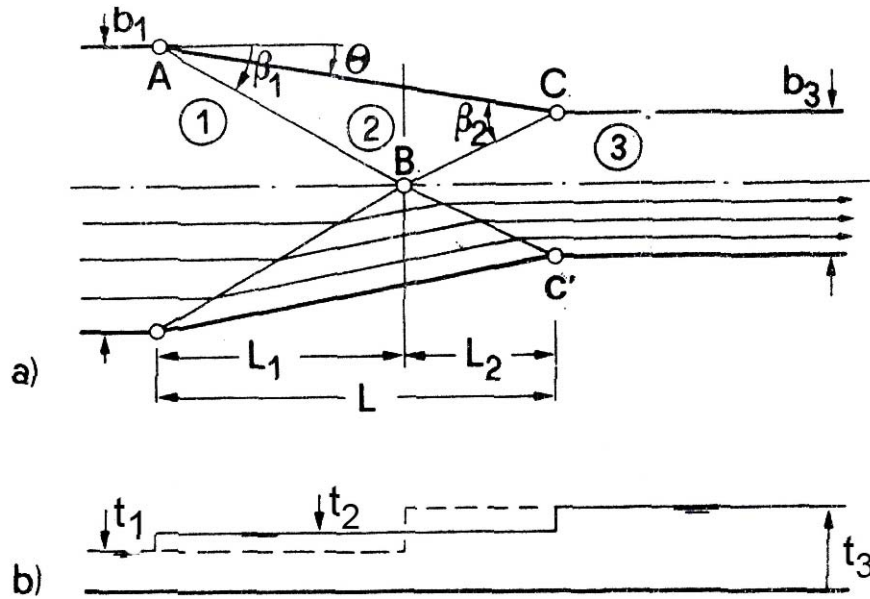


Fig. 9.16.- Estrechamiento trapecial en un canal rectangular. Configuración óptima (Icold, Boletín n° 81)

Otro caso de interés es la embocadura en abanico, de empleo frecuente para vertederos en arco seguidos por una conducción de sección menor. En la configuración general se suele tratar que la relación entre ancho de la conducción y el de la toma no sea inferior a 1/3, pues las protuberancias que ocurren pueden ser grandes y no responden a las fórmulas que se proponen, derivadas de las condiciones en que se obtuvieron.

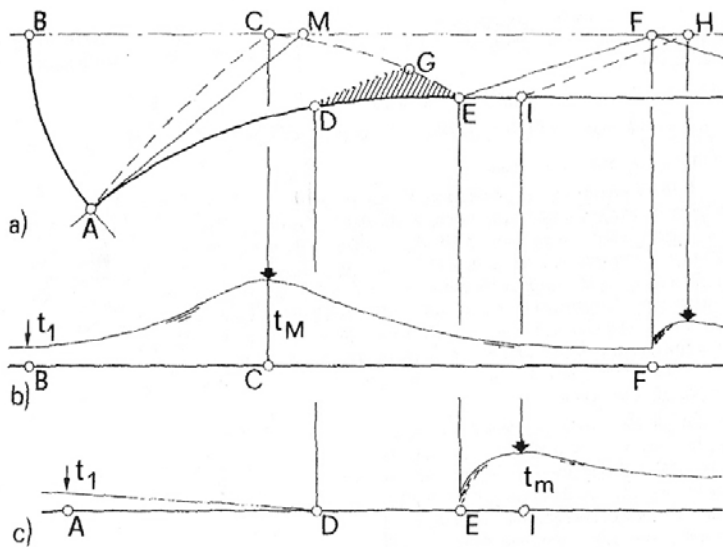


Fig. n° 9.17. Embocadura en forma de abanico (Icold, Boletín n° 81)

La fig. 9.17 describe la configuración del pelo de agua en el eje del estrechamiento y el de a lo largo del cajero, supuesto una planta simétrica sin muros guías y solera plana. Las condiciones del escurrimiento sin obstáculos en la entrada son el tirante " t_1 ", la velocidad inicial media " V_1 " y la carga hidráulica " H ". El escurrimiento tiende a concentrarse en el centro de curvatura M mientras que en la zona DGE junto al cajero el flujo del agua es nulo. Este efecto se debe a la componente de la fuerza centrífuga que actúa sobre las partículas que se desplazan a lo largo de líneas de

corriente curvas. El tirante máximo “ t_M ” tiene lugar en el punto C, aguas arriba del punto M. Después de esta cresta, el pelo de agua descende en el eje hasta el punto F desde donde se eleva hasta alcanzar un segundo máximo en el punto H.

La onda transversal proveniente del punto M intersecta el cajero en el punto E. Su “ t_m ” máximo está poco más aguas abajo, en el punto I, y determina la altura del cajero. Más hacia aguas abajo, se establece el escurrimiento torrencial con la superficie característica de ondas transversales cruzadas.

Para diseños preliminares, se pueden adoptar las fórmulas de Hartung y Knauss (1967), en las que las relaciones “ $y_M = t_M/H$ ” e “ $y_m = t_m/H$ ” dependen del número de Froude inicial y de la pendiente de la solera. Para $S_o = 10\%$ y $\gamma = 40^\circ$ (0,7 rad), se obtiene

$$y_M = 3,66 \gamma (2 + F_1^2)^{-0,5} \quad 1 < F_1 < 3,5$$

$$y_M = 0,915 \{1 - [1,278 - \gamma - 2(2 + F_1^2)^{-0,5}]^{0,5}\} \quad F_1 \geq 3,5$$

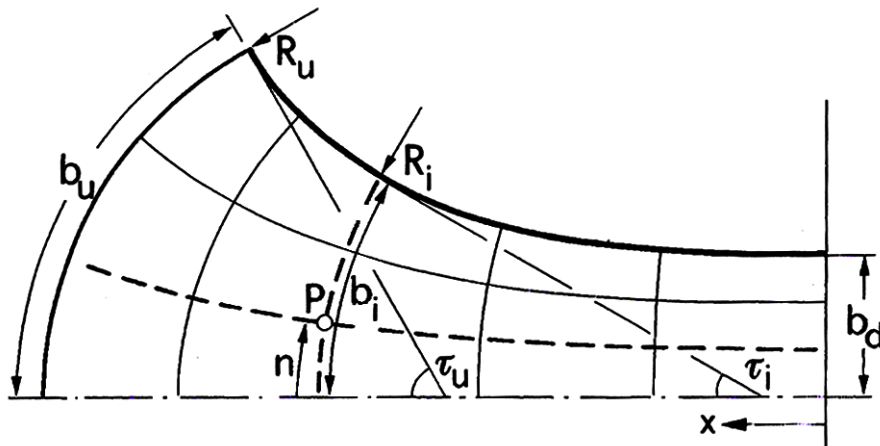


Fig. 9.18. Embocadura en abanico (Icold, Boletín nº 81)

Si admitimos que “ $y_m = \alpha y_M$ ”, se tendrá que “ $\alpha < 1$ ”, cuyo valor dependerá de la relación de convergencia ($m =$ ancho del canal / longitud del umbral del vertedero) y del caudal de diseño. Para “ m ” se adoptarán valores comprendidos entre 0,50 y 0,33 para impedir la formación de ondas transversales en forma de abanico en un estrechamiento. Para el proyecto final de grandes obras, será necesario un estudio en modelo numérico primeramente, dado el desarrollo de los métodos actualmente empleados, que se completará con un modelo físico.

Una superficie de solera plana es una geometría muy simple desde el punto de vista de su construcción, pero no produce un escurrimiento hidráulicamente satisfactorio. La introducción de soleras con pendientes transversales crecientes hacia los cajeros tiende a desviar el flujo lateralmente, reduciendo notablemente las ondas y sus reflexiones. La mayor complicación constructiva viene compensada por el mejor funcionamiento hidráulico y la economía por la menor altura de los muros laterales respecto a la que se tendría por la concentración de ondas en ellos con una solera plana.

9.3.3.2.- Incorporadores de aire

En los aliviaderos, como en todas las construcciones de fábrica, se encuentran imperfecciones en las terminaciones, cuya magnitud a menudo son de poca importancia, tales como irregularidades en las juntas de hormigón o cambios debidos a asentamientos locales. Con escurrimientos a gran velocidad (suelen llegar a los 40 m/s), estos defectos pueden dar lugar a separación del escurrimiento de las paredes de la conducción y provocar fenómenos de cavitación. Se deben evitar los daños por esta causa, ya que llegan a ser muy importantes, aún en estructuras pequeñas donde el régimen supercrítico sea a gran velocidad. La introducción de aire en el escurrimiento a gran velocidad constituye un medio eficaz y económico para impedir daños por cavitación.

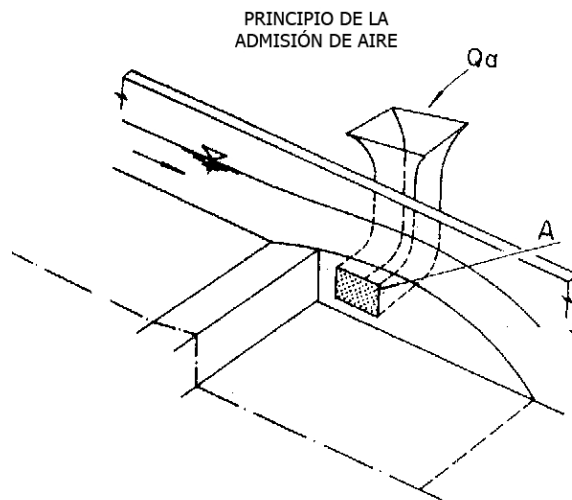


Fig. nº 9.19.- Toma de aire lateral en un canal (*Icold, Boletín nº 81*)

La fig. nº 9.19 muestra el flujo del agua en las proximidades de un incorporador de aire en una rápida, en forma de escalón. Se pueden distinguir cuatro zonas, a saber:

- 1) Zona de aducción, con escurrimiento a pelo libre (tirante "t")
- 2) Zona de transición, donde el flujo aductor es desviado por una rampa (que forma con el escalón una caída "e")
- 3) Zona de incorporación de aire en la solera, donde el aire ingresa en la cavidad por medio de tubos o rampas sobre la pared que terminan en una especie de orificio (de área "A")
- 4) Zona de flujo sobre aire en solera, aportado por el incorporador; a lo largo de esta zona el escurrimiento es gradualmente variado (longitud "L").

Para impedir los daños por cavitación, la concentración de aire en el agua sobre la solera debe ser del orden del 6 al 8% por lo menos. Si el caudal del líquido es denominado "Q", el del aire incorporado "Q_a" y el de su relación "β", en la literatura técnica se encuentran fórmulas deducidas por varios autores en que esa relación puede representarse por una expresión de la siguiente forma general, en que el exponente "n" varía entre 0,85 y 1,40 ("Fr" es el número de Froude, K un coeficiente experimental):

$$\beta = K (Fr - 1)^n = Q_a / Q$$

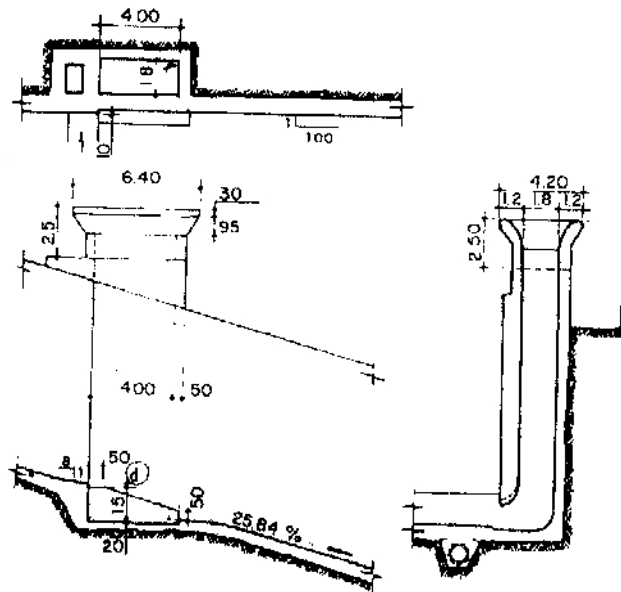


Fig. 20.- Disposición típica de un incorporador lateral de aire en una rápida.(Bol. N° 58)

Pinto, N.L. de S., según Senktürk (ref. 32), a fin de estimar el caudal de aire necesario en forma aproximada, propuso una fórmula basada en el análisis de mediciones efectuadas en ensayos de laboratorio hidráulico:

$$\beta = 0,29 (Fr - 1)^{0,62} (D/t)^{0,59}$$

en que “D” es el área efectiva del conducto de aire. Para finalizar el diseño, es necesario el estudio en modelo. Otras relaciones empíricas han sido sugeridas para obtener el valor del caudal necesario de aire, tal como la de Shui-bo y otros (1980):

$$Q_a / B = 0,22 V_m L$$

en que “V_m” es la velocidad media del escurrimiento, los otros términos están definidos más arriba.

9.3.4.- Restitución al río y disipadores de energía

Los aliviaderos se pueden agrupar en dos clases según la forma en que restituyan el agua al río.

- El agua, en forma de lámina adherida al paramento de la presa o a las paredes de la conducción, es entregada al cauce del río en régimen supercrítico, donde se formará un resalto hidráulico cuyas características dependerán de los límites impuestos por la topografía local, por el funcionamiento hidráulico del cauce o bien por limitaciones de obras dispuestas por el hombre. Si el régimen de escurrimiento en el río naturalmente es supercrítico, se deberán crear las condiciones para la suficiente disipación de energía, para evitar daños que afecten la estabilidad de las construcciones hechas.
- El agua en forma de chorro o lámina vertiente libre cae sobre el cauce del río directamente a cierta distancia, donde por erosión se origina un

cuenco o fosa donde se disipan los excesos de energía con que el agua llega. Es el caso de aliviaderos en el cuerpo de una presa en arco y el de los separados de la presa cuyas conducciones terminan en trampolines ubicados por encima de la cota del lecho del río. La disipación del exceso de energía se realiza en el mismo cauce al formarse una fosa cuyo volumen estará relacionado con su historia hidrológica.

9.3.4.1.- El resalto hidráulico.

En un circuito hidráulico a pelo libre, para pasar de un potencial a otro más bajo como es en un circuito eléctrico, se hace necesario interponer una transición en que, caso de conducciones con entrada en régimen supercrítico y salida en régimen tranquilo, se disipe el exceso de energía específica entre ambos movimientos. Conocido también como “salto de Bidone”, el resalto hidráulico es un medio eficiente para alcanzar ese resultado y disminuir rápidamente la velocidad del flujo en un cauce con paredes revestidas al punto de evitar la erosión en la conducción de aguas abajo, recorrido que siempre será interesante determinar para el diseño de las obras correspondientes. Tabla nº 9.05.- Tipos de resaltos según el número de Froude

Rango	Descripción
$F_1 = 1$	Escurrimiento crítico. No hay posibilidad de formación de resalto hidráulico
$1 \leq F_1 \leq 1,7$	Resalto ondulante. En la superficie se forman ondas estacionarias. Pueden emplearse cuencos simples para disipar el exceso de energía..
$1,7 \leq F_1 \leq 2,5$	Resalto débil. Se desarrollan pequeños remolinos superficiales y aparecen pulsaciones en el resalto, que se propagan aguas abajo En lo posible evitar su empleo en canales. La disipación de energía es baja.
$2,5 \leq F_1 \leq 4,5$	Resalto oscilante o de transición. Tiene cierta pulsación, no periódica, que puede causar daños a lo largo de la conducción aguas abajo. Para disipar el exceso de energía debe recurrirse a un cuenco disipador eficiente.
$4,5 \geq F_1 \leq 9,0$	Resalto permanente (steady). La disipación de energía llega al 70%. El resalto está bien definido, pues coincide el extremo del remolino superficial y fin del resalto. En el cuenco se emplean estructuras con elementos disipadores especiales.
$F_1 \geq 9,0$	Resalto fuerte (strong). La disipación de energía llega al 85%. La superficie del escurrimiento aguas abajo es agitada intensamente. Para mejorar la disipación de energía se suele emplear un trampolín al final del cuenco .

En un tramo de canal rectangular con solera horizontal adonde llega el agua en régimen supercrítico con un tirante “ t_1 ” y salga con un tirante “ t_3 ” se produce un resalto hidráulico caracterizado por un tirante “ t_2 ” cuyo valor está dado por la expresión

$$t_2 = 0,5 t_1 [(1 + 8 F_1^2)^{0,5} - 1]$$

en que $F_1 = V_1 / (g t_1)^{0.5}$ es el número de Froude correspondiente al escurrimiento de llegada. La configuración de la superficie del pelo de agua y la proporción de disipación de energía varían en función de este número, por lo cual, de acuerdo con los estudios realizados en el ámbito del Bureau of Reclamation, se puede hacer una descripción de las características del fenómeno en cinco tipos típicos a partir del $F_1 = 1$.

En la monografía “Hydraulic Design of Stilling Basins and Energy Dissipators” del Bureau of Reclamation (referencia 57) se incluyen análisis de resultados de experimentaciones realizadas en laboratorio para soleras inclinadas y aplicación al diseño de cuencos. De dicho texto se reproducen algunas figuras consideradas útiles para orientar en el diseño inicial de algún caso concreto. La fig. n° 9.21 muestra el perfil

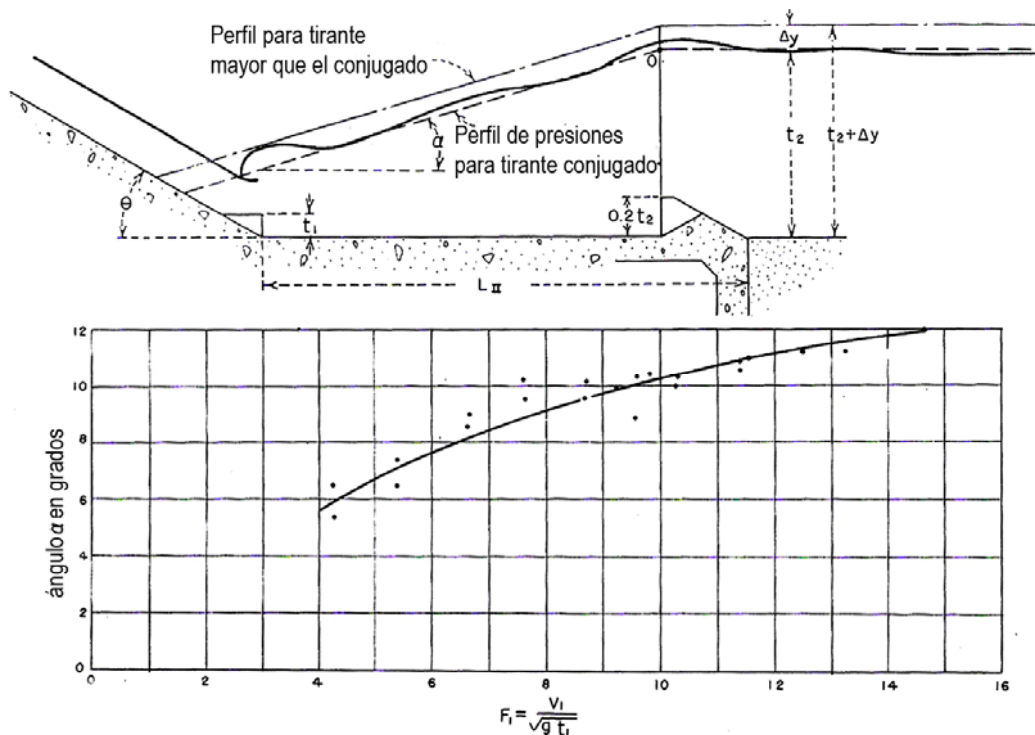


Fig. n° 9.21.- Características básicas del resalto en un cuenco tipo II (Peterka, B.of R.)

hidráulico básico en un cuenco de los típicos del Bureau of Reclamation, en el cual se incorporan bloques al pie de la rápida y dientes de salida, Para la determinación de la longitud necesaria del cuenco (“ L_{II} ”), la compilación de datos experimentales ha producido gráficos (representación de “ L/t_2 ” versus “ F_1 ”) de donde se extrae la información correspondiente con la cual se determina la geometría longitudinal del disipador.

9.4.4.2.- Trampolines

La conveniencia de disminuir el costo de aliviaderos sobre presas, acortando la longitud de la obra de restitución al pie de la presa, además de alejar la formación de fosas de erosión orientó investigaciones de laboratorio que condujeron al desarrollo de cuencos disipadores de energía, aludidos en el punto anterior, y trampolines de pie de presa, como los representados por la fig. n° 9.22, correspondientes al trampolín liso y al trampolín con dientes.

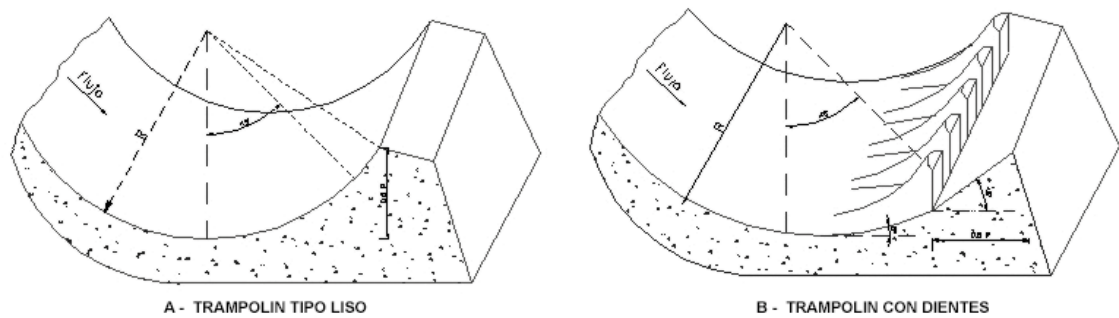


Fig.nº 9.22.- Tipos de trampolines sumergidos (*Peterka, B. of R., ref. 57*)

Ambos dispositivos hidráulicamente se comportan en forma diferente con respecto a los materiales sueltos que forman generalmente el cauce del río por donde circulará el agua descargada por el aliviadero. Los dos tipos requieren tirantes de aguas abajo mayores que los cuencos a resalto. En el trampolín liso todo el flujo es dirigido hacia arriba por el umbral de salida de modo que se crea una notable agitación del agua superficial y un violento remolino de eje horizontal sobre el lecho del río. Con bajos tirantes de aguas abajo se producen estos fenómenos con gran intensidad. La corriente hacia arriba en el remolino remueve el material del lecho de aguas abajo y parte lo deposita en el cuenco donde a su vez es tomado por la agitación superficial que tiende a llevarlo afuera. En este proceso continuo, el material suelto ejerce una acción nociva sobre las superficies de hormigón que, en el caso de aliviaderos con compuertas, por maniobras que afecten la simetría del escurrimiento, se originen vórtices que a su vez pueden impulsar al material suelto a dañar por abrasión al hormigón del cuenco. Por esta razón en algunas instalaciones se evita el uso de este tipo de trampolines. Su empleo indiscutido es a la salida de aliviaderos que lanzan el chorro al aire, con caída lejos del pie de la presa.

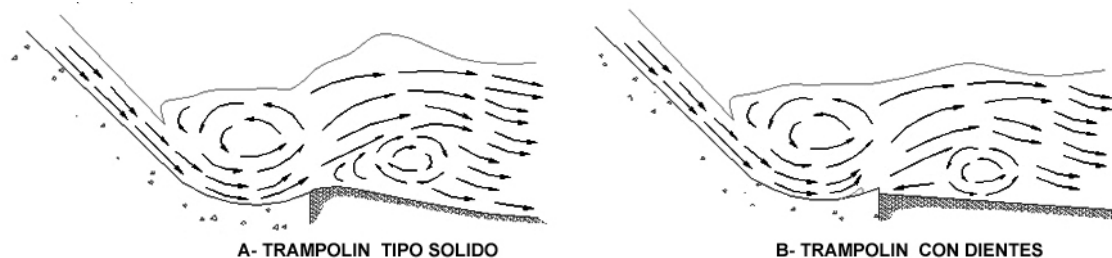


Fig. 9.23.- Funcionamiento hidráulico de trampolines (*Peterka, B. of R., ref. 57*)

En el trampolín con dientes parte del escurrimiento pasa por los espacios entre ellos, se esparce lateralmente y parte se aleja del lecho con el flujo general hacia aguas abajo, de modo que el escurrimiento es menos violento con respecto al que sucede en un trampolín liso. El material de lecho no es depositado en el cuenco ni trasladado hacia aguas abajo. Lo que pudiera caer en el cuenco, sería inmediatamente barrido por el agua. La fig. nº 9.23 muestra el comportamiento de ambos tipos de trampolines.

Con tirantes de aguas abajo levemente más altos, suele ocurrir en los trampolines con dientes barridos de materiales del lecho semejantemente como en los trampolines sólidos. Si dichos tirantes son extremadamente altos el flujo puede sumergirse desde el borde del trampolín y erosionar el lecho del río, como se muestra en la fig. nº 9.24. Con el trampolín sólido no ocurre dicho fenómeno.

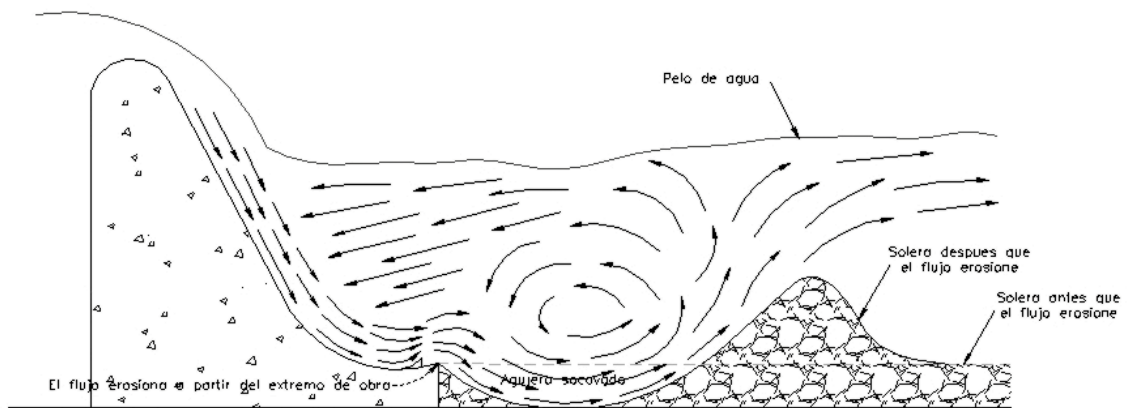


Fig. 9.24.- Condición de sumersión del flujo en trampolines con dientes, cuando los tirantes de aguas abajo son excepcionalmente grandes. (Peterka, B. of R., ref. 57)

9.3.4.2.- Trampolines con chorro totalmente en el aire

El agua que descarga directamente un aliviadero, con un chorro totalmente rodeado por aire, llega al cauce del río con una energía que es proporcional al salto creado por la presa en el lugar de su emplazamiento, cuya magnitud puede estar representada conceptualmente por la altura de la presa, mientras que en el cauce del río solo necesita estar animada por una energía representada por el parámetro “energía específica” correspondiente al caudal que circulará aguas abajo. En la fig. n° 9.25 se ilustra esquemáticamente lo que ocurre en el aliviadero de una presa en arco que descarga en el cauce del río donde se ha establecido un azud que crea un cuenco donde se disipa el exceso de energía (Z) con que llega el agua respecto a la necesaria para que el agua vierta sobre el azud con la carga correspondiente al caudal que circula. La disipación se hace por intermedio del frotamiento debido a la macroturbulencia, las fluctaciones de presión dinámica, la cavitación, la erosión de las paredes continentales.

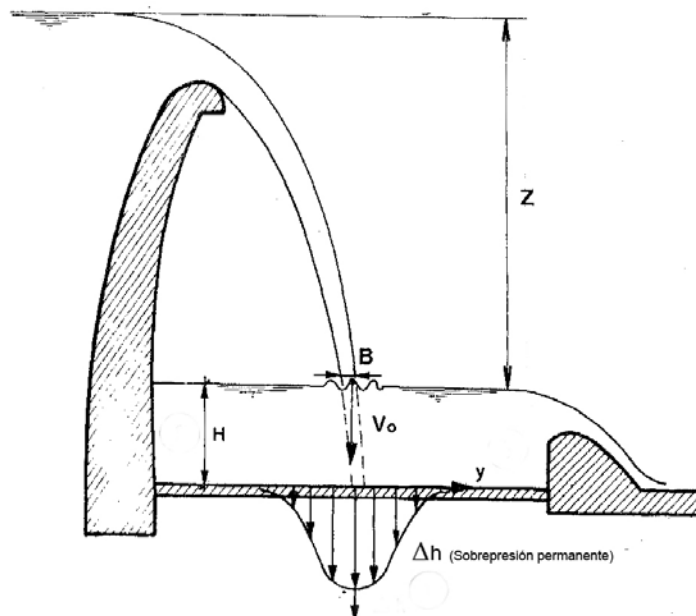


Fig. nº 9.24.- Sobrepresión permanente sobre una solera de protección bajo un chorro vertiente. Según Cola (1966) si $H > 7,43 B$ resultaría:
 $\Delta H = 7,43 (V_o^2/2g) (B / H)$ (Icold, Bol. Nº 58)

En otras configuraciones, una como la descrita en la fig. 9.02, el chorro incide en forma directa sobre el cauce donde se desarrollan las mismas acciones que en un cuenco, cuyo producto en ese caso se manifiesta en la forma de una fosa de erosión. La fórmula de Véronèse relaciona la profundidad “d” de la fosa con el caudal unitario “q” ($m^3/s/m$) y la altura total de caída “h”:

$$d = 1,9 h^{0,225} q^{0,54}$$

Otra fórmula que trata de dar el orden de la profundidad de la fosa es la de Martins, deducida de observaciones sobre modelo reducidos y de 18 obras en servicio:

$$d = 2,3 h^{0,10} q^{0,6}$$

Estas relaciones son independientes de la naturaleza de los materiales en que la fosa está excavada, pues la hipótesis hecha es que la profundidad final no depende de este parámetro, pues la cohesión y la dureza más o menos grandes de esos materiales tienen por efecto el acelerar o disminuir el tiempo necesario de funcionamiento para alcanzar la profundidad de equilibrio. Estas fórmulas no dan información directa sobre el perfil de la fosa y sobre las erosiones regresivas y laterales debidas a corrientes de retorno y sus consecuencias prácticas, lo cual es muy laborioso de lograr aún con modelos hidráulicos. Por ello es destacable los resultados obtenidos en el caso de estudios para el aliviadero de la presa Los Caracoles donde se llegó a diseñar la protección anti-erosión del pie del paramento de aguas abajo y paredes del cuenco disipador de la descarga del aliviadero y del descargador de fondo. El estudio del comportamiento de esta obra será útil para enfrentar un proyecto semejante. Los informes correspondientes se encuentran en el archivo del Instituto de Investigaciones Hidráulicas de la Universidad Nacional de San Juan.

9.4) Aliviadero de Superficie con Tramos en Túnel

Lo expuesto anteriormente supone un medio suficientemente amplio como para que la renovación del aire se produzca sin coacción alguna, como sucede en las conducciones abiertas. En un túnel que funcione a pelo libre, el aire está confinado en un recinto y, al ser arrastrado por el agua, la renovación del aire no está automáticamente asegurada, como sucede en un canal en la atmósfera libre. Por las altas velocidades que corresponden a los caudales de diseño ($V \geq 14\text{m/s}$), la ventilación debe hacerse por el extremo de aguas arriba (la boca del túnel) y mantenerse la sección libre en toda la longitud. En la práctica se recomienda dejar libre como mínimo la tercera parte de la sección transversal del túnel, el resto sería lo ocupado por el agua sin emulsionar. Como las crecidas extremas tienen una baja probabilidad de ocurrencia, es razonable que se asuma un riesgo mayor, el cual deberá ser resultado del consenso entre los intereses concurrentes, ya que el costo de las eventuales reparaciones que por los daños que se pudieran originar deberá ser soportado por los beneficiarios de la obra.

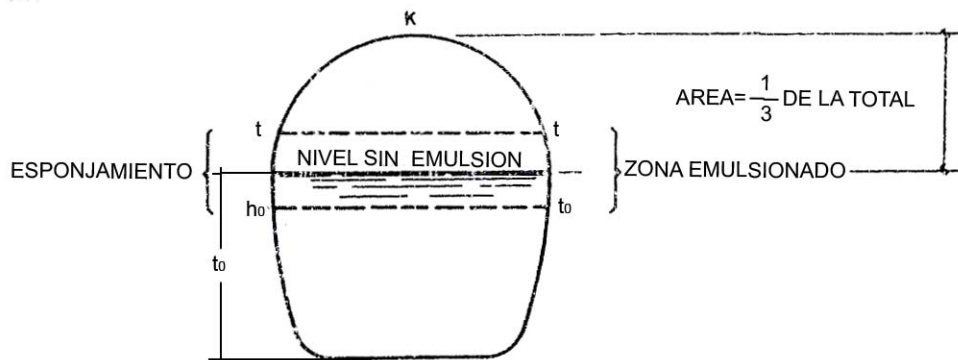


Fig. 9.25.- Sección de aire en una galería

Es interesante analizar conceptualmente el funcionamiento del túnel. El aire en movimiento da lugar a una pérdida de carga equivalente a la energía consumida, que se obtiene de la energía cinética del agua, pues ésta mantiene por rozamiento la velocidad del aire y experimenta correlativamente un cierto frenado. Esa pérdida de energía por la corriente del agua es el consumo de energía por parte de la corriente del aire, se traduce en una disminución de la presión del aire desde agua arriba hacia agua abajo. Una sección de ventilación insuficiente llevará a un enrarecimiento progresivo de la presión del aire a lo largo del túnel que, si desciende por debajo de la presión atmosférica, la lámina de agua se elevará, lo que reducirá aún más la sección del aire y, si el túnel es largo, podría llegarse a la obstrucción total de la sección del túnel por el agua. Al ocurrir esto, el túnel se pondría accidentalmente en presión con un aumento del radio hidráulico y disminución de la velocidad. Como la pendiente está fijada para lámina libre y otras condiciones de velocidad y de sección mojada, se producirá un desequilibrio y el túnel se destapará súbitamente, entrando una masa de aire que restablecerá el régimen libre, repitiéndose el proceso con daños para el revestimiento, sometido a impactos dinámicos.

En túneles con pendiente inferior a 45° , la experimentación ha demostrado que la absorción de aire es menor que en conducciones abiertas. Una estimación de la concentración media de aire C , una vez alcanzada la estabilidad del movimiento, se puede obtener con la fórmula de Volkart:

$$C = 1 - [0,02 (B - 6)^{1,5} + 1]^{-1}$$

en que “B” es el número de Bousinesq ($B = V * (g R_H)^{-0,5}$, donde R_H es el radio hidráulico de la sección mojada).

La mayoría de los aliviaderos son de lámina libre, no obstante hay casos en que tienen algún tramo en presión. La fig. 9.26 muestra un esquema con rápida en túnel a presión con salida al exterior con un trampolín que descarga el caudal en una fosa de socavación en el cauce del río. Aguas abajo del vertedero hay una transición a una cámara en la que el escurrimiento en régimen libre pasa al de presión y se acelera para llegar al tramo de sección constante que termina en el trampolín. El teorema de Bernoulli para una sección cualquiera da:

$$H - \Delta H = \frac{V^2}{2g} + p + d + z$$

en que “p” es la presión sobre la clave del túnel y “d” es la altura de su sección.

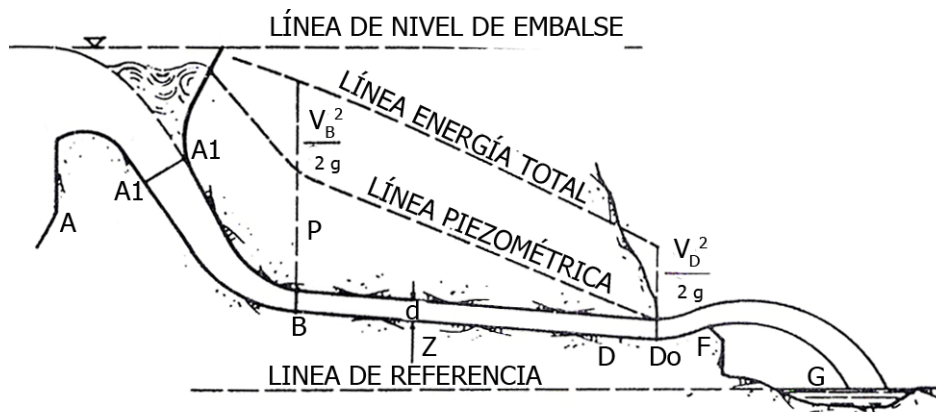


Fig. 9.26.- Esquema de aliviadero con túnel en presión

En la cámara se producen oscilaciones inevitables, dado el paso de un régimen de escurrimiento a pelo libre al de plena ocupación de la sección del tramo en túnel. A fin de mitigar esos movimientos generalmente se le da a la cámara un gran volumen, pues su efecto amortiguador depende de la cantidad de agua presente. Cuanto mayor sea, mejor amortiguará las ondas de choque. Por razones constructivas la transición deberá ser lo más breve posible y a la vez asegurar el funcionamiento a presión con todo el rango de caudales que solicite al aliviadero. Los regímenes hidráulicos deben ser bien definidos, lejos de situaciones críticas.

A partir de la sección A-A₁ se acelera la velocidad de flujo y aumenta la energía cinética. La traza de la línea piezométrica de la conducción debe estar siempre por encima de la clave, de modo que se tenga por lo menos una presión positiva de 2 m. Esta condición exige que el abocinamiento se prolongue hasta abajo o muy cerca. Si

este tramo en vez de inclinado es vertical, tal riesgo desaparece y la sección normal puede disponerse desde una altura mayor. Solamente al final de la conducción, cuando el agua sale a la atmósfera, para asegurar esta condición hay que reducir gradualmente la presión en clave de modo que la línea de energía total mantenga su pendiente y la línea piezométrica cruce la clave del túnel recién en el borde exterior (Fig. 9.27). Para hacer rápida la transición, puede disponerse una boquilla que haga pasar la sección normal D a otra algo menor D_0 , de modo que en este lugar se tenga presión atmosférica, mientras que en D la presión valdrá $p = (V_0^2 - V^2) / 2g$, si se desprecian las pequeñas pérdidas por fricción entre las secciones consideradas.

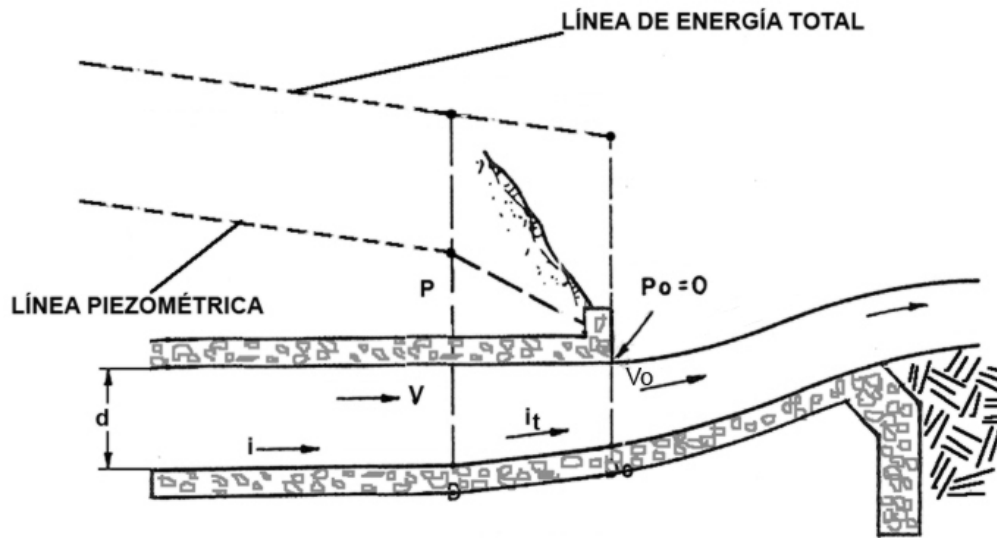


Fig. 9.27.- Esquema de boca de salida para un túnel a presión

Se asegura así una presión mínima en todo el túnel. La transición puede reducirse a la boquilla. Es mejor subir la solera que bajar la clave para obtener el estrechamiento, para así obtener un régimen estable de escurrimiento en presión aún con caudales inferiores al de diseño.

Una singularidad de cuidado es la curva vertical en B, donde los efectos de la fuerza centrífuga son importantes con altas velocidades del agua. Como orden de magnitud, puede suponerse que la fuerza centrífuga es uniforme en toda la curva e igual a V^2/gR , en que R es el radio de la línea del eje de la conducción. Esta fuerza aumentará la presión en la solera del túnel y la disminuirá en la clave, donde se tendrá una presión de orden de “ $p - V^2/gR$ “ que, en condiciones particularmente de grandes caídas podrían generarse depresiones capaces de producir daños en el revestimiento. Será, entonces, prudente comprobar las presiones en clave y asegurar una presión positiva del orden del radio del túnel como margen de seguridad ante posibles oscilaciones secundarias que, accidentalmente, pudieran rebajar la presión media reinante en la conducción. Para ello se dispone de algunos recursos, como son el aumento del radio de la curva, la disminución de la velocidad media, la adopción de una pendiente de la conducción menor que la de la línea de energía total.

9.5) Aliviadero de superficie con compuertas

Cuando los caudales de crecientes son grandes y es pequeño el riesgo de indisponibilidad o empleo impropio de las compuertas, resulta generalmente menos

costosa la adopción de un aliviadero con compuertas. El umbral del vertedero se emplaza por debajo de la cota de máximo embalse normal, de modo que una gran parte de la capacidad de descarga de diseño esté inmediatamente disponible cuando las compuertas se abran en caso necesario. Ello permite vaciar parcialmente el embalse para esperar la llegada de una creciente, con la capacidad necesaria para su laminación de acuerdo con las consignas de operación que se tengan. Además se puede reducir consecuentemente la revancha para el coronamiento de la presa, pues el volumen de embalse comprendido entre las cotas del NAMO y el umbral del vertedero forma parte del volumen de embalse necesario para la laminación de la creciente de proyecto.

La capacidad de evacuación por metro lineal del vertedero, una vez abierta totalmente la compuerta, ha aumentado considerablemente en el curso de los últimos decenios. Como el de la presa Karun en Irán, con 335 m³/s m (tres compuertas segmento de 15 m de ancho, 21,28 m de altura, con 30 m de carga de proyecto sobre el umbral). El NAME está 10 m por arriba del NAMO.

Independientemente de la confiabilidad de la operación de las compuertas, también en zonas de actividad sísmica importante, por razones de seguridad a veces se establece se verifique que el manejo adecuado del aliviadero evite el sobrepaso de la presa, con la hipótesis que una o más compuertas estén impedidas de abrir.

La geometría de la embocadura se elige con el criterio de maximizar la capacidad de la sección de control, como también la obtención de una distribución uniforme sobre el vertedero, particularmente cuando el mismo está dividido por pilas en varios tramos adyacentes, ya sea por la presencia de las compuertas o bien por un puente de servicio y/o carretero. Las formas a dar a las pilas intermedias y extremas de un vertedero, a fin de obtener una distribución uniforme del caudal a lo largo del mismo, han sido desde hace mucho tiempo establecidas experimentalmente, de manera que no son estrictamente necesarios ensayos en modelo en todos los casos. Tales ensayos son aconsejables en obras importantes y se consideran indispensables si las condiciones del emplazamiento o del proyecto son especiales:

- Emplazamiento relativamente estrecho y disimétrico aguas arriba de la embocadura, generador de altas velocidades de acceso de distribución irregular.
- Umbral y pilas de configuración no usual, impuesta por las características del sitio.
- Construcciones adyacentes susceptibles de perturbar el escurrimiento en cada extremo del umbral.

La disimetría de las condiciones de alimentación es muy notable a menudo en el caso de vertederos laterales o circulares. El modelo indicará entonces los remedios (pilas deflectoras, pilas anti-vórtices) y las excavaciones necesarias para uniformar la corriente antes de su llegada a la sección de control.

9.5.1) Pilas

Las limitaciones impuestas por las características de las compuertas suelen exigir el empleo de varias compuertas para dejar el paso libre al caudal de proyecto, lo que da lugar a la presencia de pilas sobre el vertedero. En el punto 9.3.1 se ha tratado la influencia de la geometría de las pilas en la estimación de la longitud útil del vertedero, a un nivel preliminar. Aquí se retoma la cuestión con el apoyo de bibliografía basada

en las recomendaciones del US Army Corps of Engineers, tras la realización de investigaciones que han cubierto el rango de la mayoría de obras existentes en la época de su elaboración (mediados del siglo XX), lo cual no exime en caso de obras importantes y particularidades en las embocaduras, de realizar los diseños finales con la ayuda de modelos físicos.

El efecto de las pilas en el movimiento del flujo del agua que enfrenta un aliviadero es producir una contracción del flujo, con lo cual se altera la longitud efectiva del umbral del vertedero. Influyen la forma y la posición de la pila. El perfil Jukoski es muy usado. Se obtiene sobre la base de dos circunferencias, variando sus radios y la distancia entre centros resultan distintas dimensiones y proporciones del perfil, el cual suele sufrir algunas adaptaciones en la práctica. Hay compuertas que exigen para su guía y desplazamiento superficies planas verticales, lo que lleva a intercalar rectas paralelas a la corriente en partes del perfil cuya tangente sea paralela a la línea de flujo. Para facilitar replanteos, a la nariz se le da forma de elipse o circunferencia, lo que aumenta la contracción lateral con respecto al perfil teórico. Otra modificación es la de cola o popa. El ángulo de salida del perfil teórico es muy afilado, lo que dificulta su construcción y conservación, por lo que frecuentemente se lo corta.

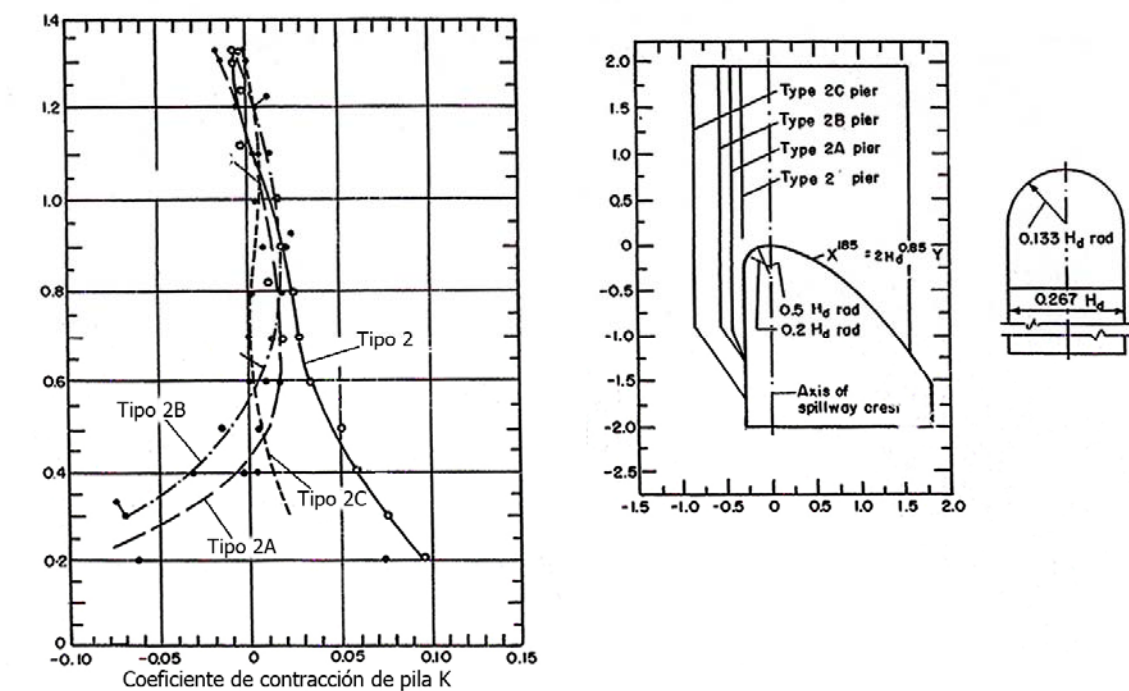


Fig. n° 9.28.- Coeficiente de contracción para pilas de proa redondeada en presas altas (*Hydraulic Design Chart 111-6, WES 4-1-53, ref. n° 19*)

En la Army Engineers Waterways Experimental Station se han realizado ensayos con diferentes formas de nariz de pilas para aliviaderos con perfil WES. Con los resultados experimentales se han elaborado gráficos (*Hydraulic Design Charts*), en

los cuales se muestran efectos de la geometría del conjunto pila-vertedero sobre el coeficiente de contracción para estimar la longitud efectiva del vertedero o sección de control.. Sobre la base de estas pruebas, se recomiendan proas o narices configuradas de formas ensayadas para uso general. En las figuras n° 9.28, 9.29 y 9.30 se reproducen algunas de esas figuras con los coeficientes K determinados para los tipos de pila ensayados. Información completa se encuentra en la bibliografía citada tanto del Army Corps como reproducida en los textos de V.T. Chow y Senktürk

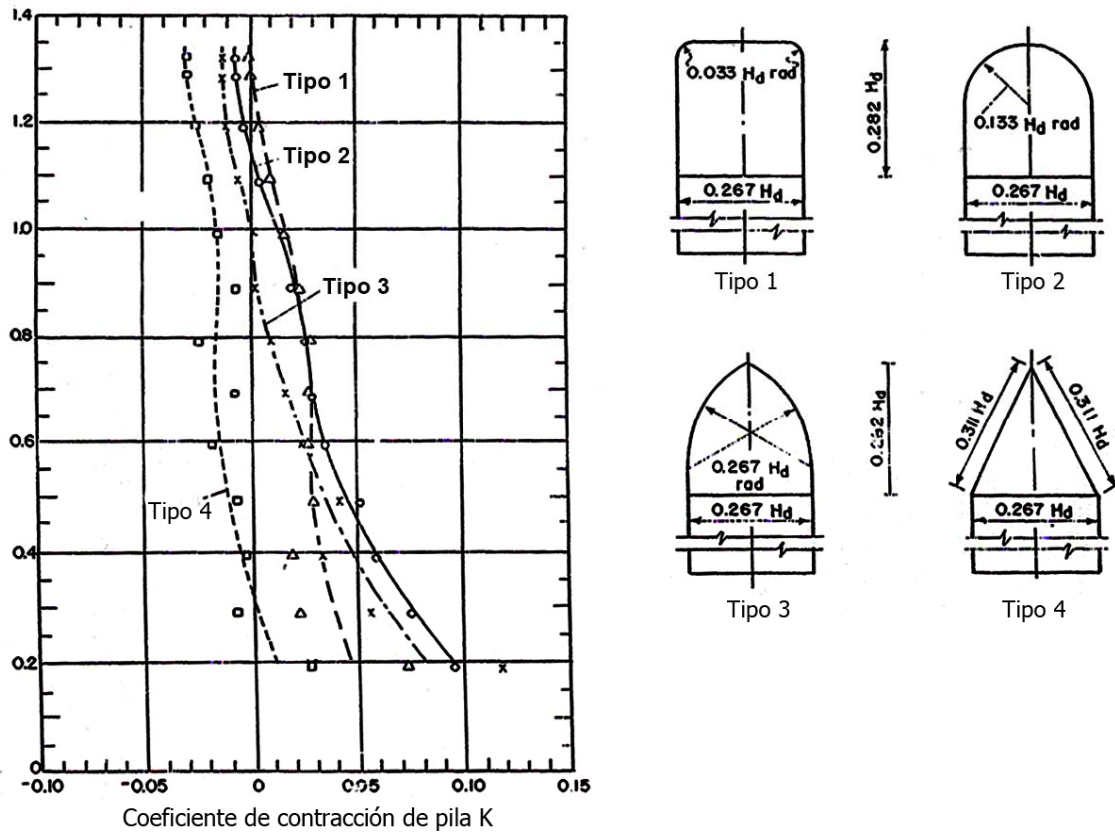


Fig. n° 9.29.- Coeficiente de contracción para pilas con diferentes formas de proa en presas altas con la proa localizada en el mismo plano vertical del paramento de aguas arriba del vertedero WES (Hydraulic Design Chart 111-5, WES 4-1-53 ref. n° 19)

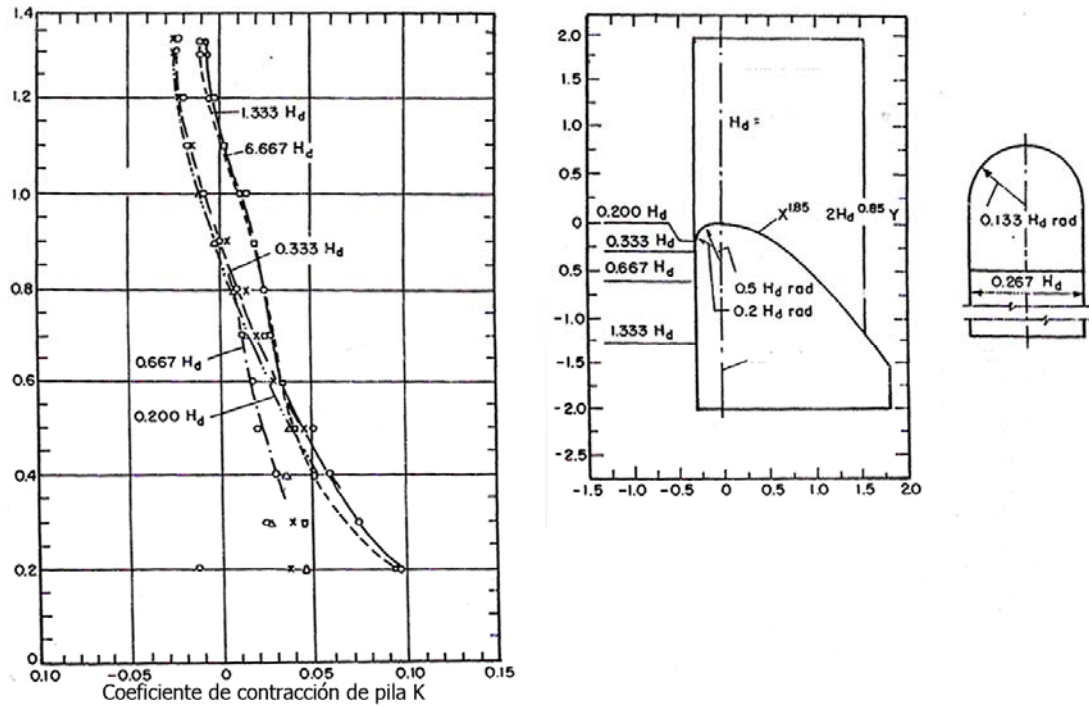


Fig. n° 9.30.- Coeficiente de contracción para pilas de proa redondeada en presas bajas, efecto de la profundidad de la aducción (*Hydraulic Design Chart 122-2, WES 4-1-53, ref. n° 19*)

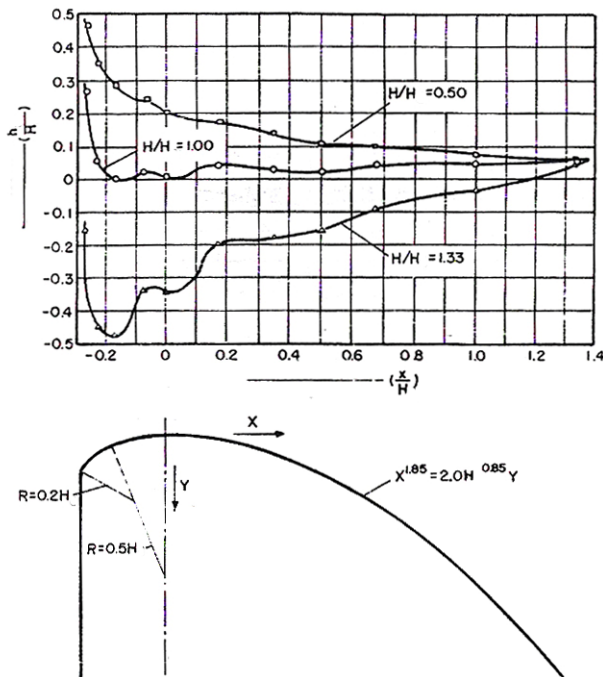


Fig. 9.31.- Presiones sobre el umbral en aliviaderos tipo WES, sin pilas (*Hydraulic Design Chart 111-16, WES 9-54, ref. n° 19*)

9.5.2) Tipología de compuertas

La mayoría de las compuertas abren subiendo y funcionan primero en régimen de orificio rectangular hasta que están totalmente abiertas, dejando libre el espacio necesario para el funcionamiento en régimen de vertedero. Algunas, hay cada vez menos, abren bajando y funcionan siempre como vertederos con altura de lámina variable.

Normalmente se emplean tres tipos de compuertas:

- Clapetas
- Compuertas de escudo plano.
- Compuertas de escudo curvo.

Las clapetas son compuertas basculantes alrededor de un eje en su parte inferior y vierten por arriba. El eje de giro está aguas arriba y se encuentra siempre en contacto con el agua. Requieren un alojamiento para la compuerta abatida. Mecánicamente están sometidas al empuje horizontal y vertical del agua, por lo que necesitan un contrapeso para equilibrar su posición, así pueden funcionar automáticamente. Si el embalse sube, aumentan las dos componentes y la compuerta baja, al descender el nivel disminuyen los empujes y la compuerta sube.

Este tipo de compuerta se utiliza frecuentemente como complemento de otra (vertical o de segmento), sea en todo el ancho o en su parte central. La clapeta tiene una buena maniobrabilidad para caudales menores, sin tener que operar la compuerta grande. Al verter por encima, sirve por otra parte para evacuar cuerpos flotantes, lo que ayuda a mantener el embalse libre de esos elementos.

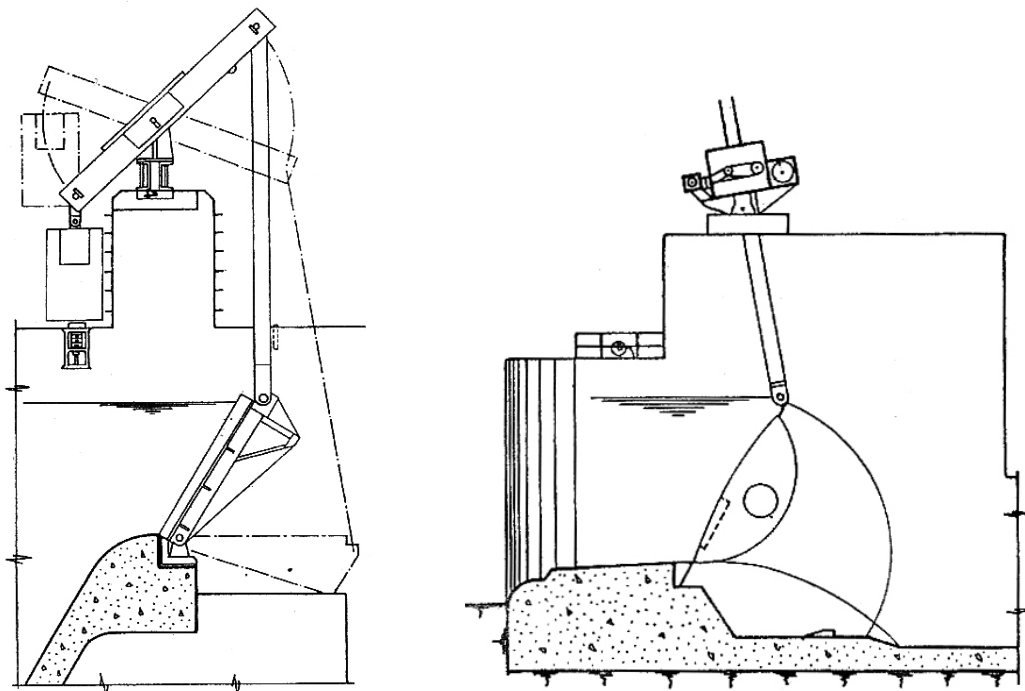


Fig. 9.32 Dos formas de clapetas (Icold, Technical Dictionary, 1978)

Las compuertas verticales de escudo plano son las más antiguas. Su empleo es frecuente en las obras hidráulicas, particularmente en las de riego. Consisten en

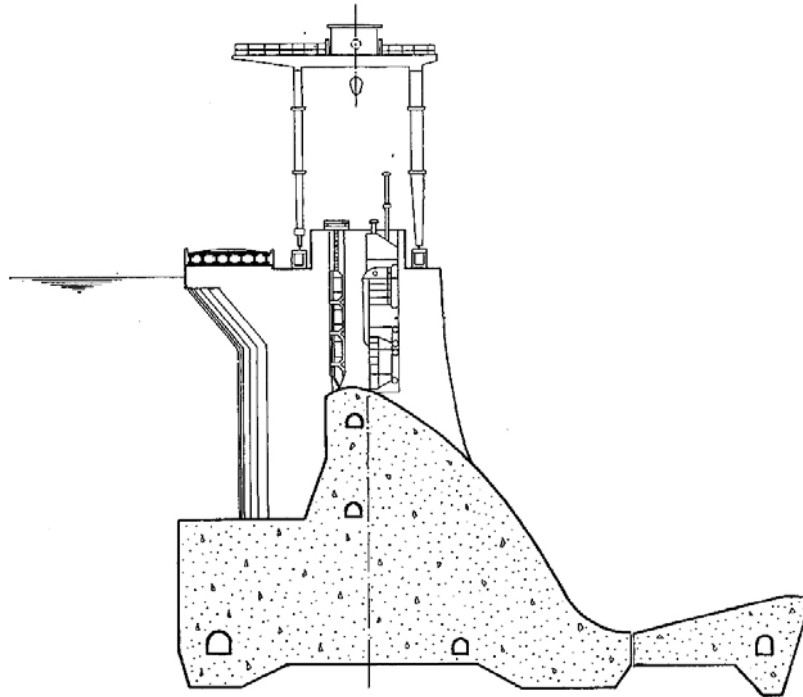


Fig. 9.33- Compuerta vertical con escudo plano y ataguía (*Icold, Technical Dictionary, 1978*)

un tablero de chapa reforzado con perfiles metálicos, que se mueve en recatas dispuestas en las paredes de pilas y/o cajeros y al que se agregan elementos flexibles de estanqueidad (como el llamado “nota de música”). En la medida que aumentan los caudales a operar, se incrementa la complejidad constructiva del tablero para absorber los esfuerzos derivados del empuje del agua y del movimiento del mismo. En efecto, en la posición cerrada el tablero funciona como una viga simplemente apoyada en las pilas y, al iniciar un movimiento de izaje, el mecanismo correspondiente debe vencer la fuerza de rozamiento del escudo sobre la pista de deslizamiento ($E \tan \phi$) más el peso propio de la parte móvil de la compuerta, más esfuerzos accidentales (atascamientos por elementos extraños, impactos, etc). Si el rozamiento se convierte en rodadura, se facilita el movimiento y disminuye el esfuerzo de izaje a realizar. Se tiene así la compuerta vagón, en cuyos bordes verticales se colocan ruedas, con cojinetes de esferas o rodillos, que apoyan en pistas de rodamiento o carriles.

Las compuertas verticales pueden ser de tablero único o múltiple, generalmente de dos, con mecanismos de izaje que, históricamente han ido desde los manuales hasta los motores eléctricos operados a distancia desde una casilla de comando donde un monitor indica el estado de abertura que alcanza la compuerta. Con aberturas inferiores a su altura, la compuerta con las pilas y el umbral forma un orificio rectangular regulable con el cual se controla el caudal que sea conveniente dejar pasar. En posición abierta totalmente, el régimen de escurrimiento es el correspondiente a vertedero. Ello requiere que las pilas y partes fijas de la compuerta ocupen espacios que están por encima de la cota de coronamiento de la presa, lo cual estéticamente suele tener impacto negativo.

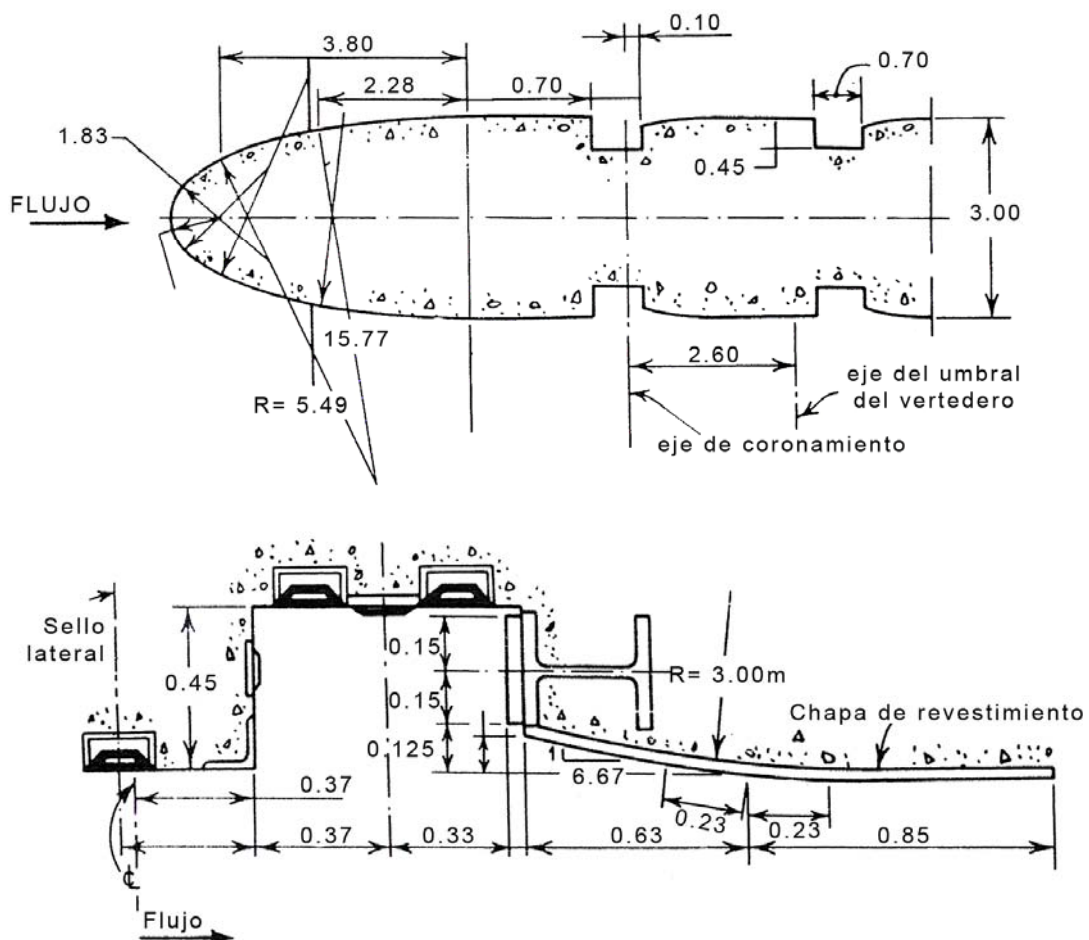


Fig. 9.34.- Detalle de recatas para compuertas planas y ataguías (adaptado de Davis, "Handbook of Applied Hydraulics", ref.14)

En tareas de conservación y mantenimiento, incluso eventuales reparaciones o pintados, es necesario aislar la compuerta, lo cual se consigue con ataguías, dispositivos que protegen y aíslan del agua a otro elemento u obra. También se llaman así a las presas provisionarias que se hacen para dejar en seco el espacio donde se construye la presa definitiva. Pueden, en el caso de compuertas, estar constituidas por un solo tablero o bien por varios elementos que se yuxtaponen, cuya estructura responde a las características del dispositivo de colocación y retiro. Conceptualmente son compuertas deslizantes, que se mueven en las recatas dejadas en las pilas, tienen elementos de estanqueidad adecuados y variados mecanismos para su movilización y almacenamiento. Mientras no estén en uso, su depósito puede hacerse en lugares cercanos, desde donde se puedan transportar a los lugares de empleo o bien quedar suspendidas donde no interfiera su presencia con el escurrimiento del agua en caso de vertidos.

Actualmente, en casos donde los caudales a evacuar por un aliviadero de superficie libre sean importantes, las compuertas segmento (también llamadas Taintor o radiales) son las empleadas más a menudo, debido a la simplicidad de su construcción, a los esfuerzos de maniobra relativamente bajos (la compuerta gira en lugar de deslizarse) y a la ausencia de recatas para ellas en las pilas. Las dimensiones alcanzan alturas de 15 a

21 m con anchos de 15 a 20 m o de 8 a 12 m de altura por 30 a 40 m de ancho, esta últimas en azudes (el caso del azud Punta Negra en el río San Juan, compuertas de 7,50 m de alto por 25 m de ancho).

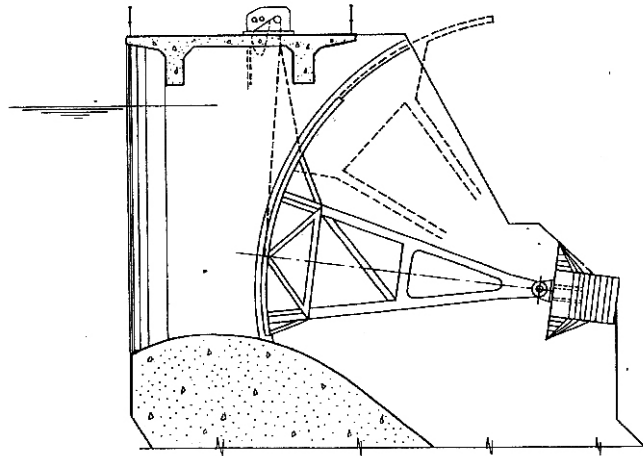


Fig. 9.35.- Compuerta tipo segmento (*Icold, Technical Dictionary, 1978*)

En los últimos decenios se ha desarrollado una tendencia de aumentar notablemente el caudal evacuado con una superficie de compuerta igual. Consiste en colocar su borde superior por debajo del NAMO y cerrar así la ventana por encima de la compuerta mediante una pantalla de hormigón armado. La compuerta, con una estanqueidad frontal superior, se transforma en un dispositivo que cierra un orificio. El caudal erogado es entonces función de la carga resultante del estado del embalse, ya que según el nivel del embalse, se tendrá un funcionamiento de la sección de control en orificio o en vertedero de superficie libre.

Las dimensiones de las compuertas segmento, de superficie o de orificio, están limitadas por la fuerza que pueden transmitir los cojinetes a sus apoyos. En las realizaciones más recientes exceden de 20 MN por apoyo. En la presa de Itaipú, hay 14 compuertas segmento de 20 m de ancho y 21,34 m de alto, que ejercen un empuje de 22,7 MN por apoyo. Como hay un solo cojinete en cada lado, el mecanismo puede ser más perfecto que el de las compuertas vagón, que tienen varias ruedas y menores. Además, los cojinetes están alejados del agua, lo cual evita corrosiones y deterioros a la vez que se facilitan las tareas de mantenimiento y de eventuales reparaciones. Los empujes hidrostáticos que la compuerta aplica a las pilas por medio de sus dos brazos a los muñones constituyen cargas concentradas que para su absorción es necesario colocar una importante armadura para distribuir las tensiones y hacer trabajar un gran volumen de la pila hasta cierta distancia de los muñones para garantizar la estabilidad del conjunto. Cada vez es más frecuente, para obtener ese mismo efecto, el aplicar una pretensión con barras o cables a la estructura resistente de los apoyos con la proa o nariz de las pilas.

Corrientemente las compuertas segmentos de aliviaderos de superficie son accionadas por cabrestantes a cables o a cadenas que tienen un punto de engarce en el tablero o bien en los brazos aguas abajo del mismo. Los cables o cadenas dispuestos sobre el tablero aguas arriba son cada vez menos usados, debido al riesgo de corrosión, hielo o atascamiento por cuerpos flotantes. Cada vez es más preferido el empleo de servomotores hidráulicos, los cuales pueden contribuir al cierre y oponerse a vibraciones

eventuales en caso de aperturas parciales. Una caso de aplicación de este tipo de compuertas es el del aliviadero de la presa Aisol (Fot. n° 3.02), en el río Atuel.

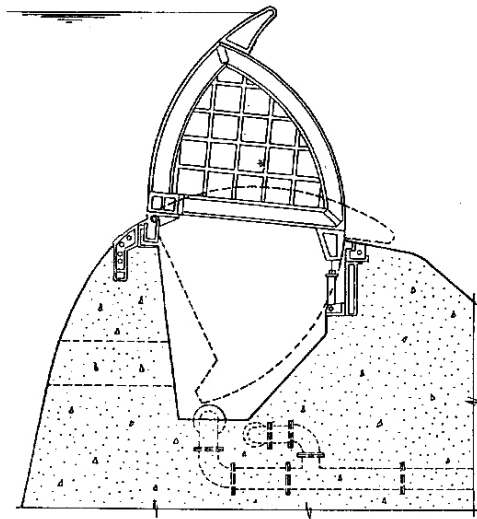


Fig. n° 9.36.- Compuerta tipo sector (Icold, Technical Dictionary, 1978)

9.6) Aliviadero de superficie con vertedero lateral

Cuando el emplazamiento de la presa está en una garganta estrecha y no se tiene condiciones adecuadas para instalar un aliviadero frontal, y hay conveniencia de reducir la carga sobre el vertedero, se puede recurrir a un aliviadero lateral, disposición que se puede encontrar en la actual presa Frías (Mendoza) y en la de Ullum (San Juan). La fig. n° 9.34 corresponde a un proyecto ubicado en una estrecha garganta del río Diamante

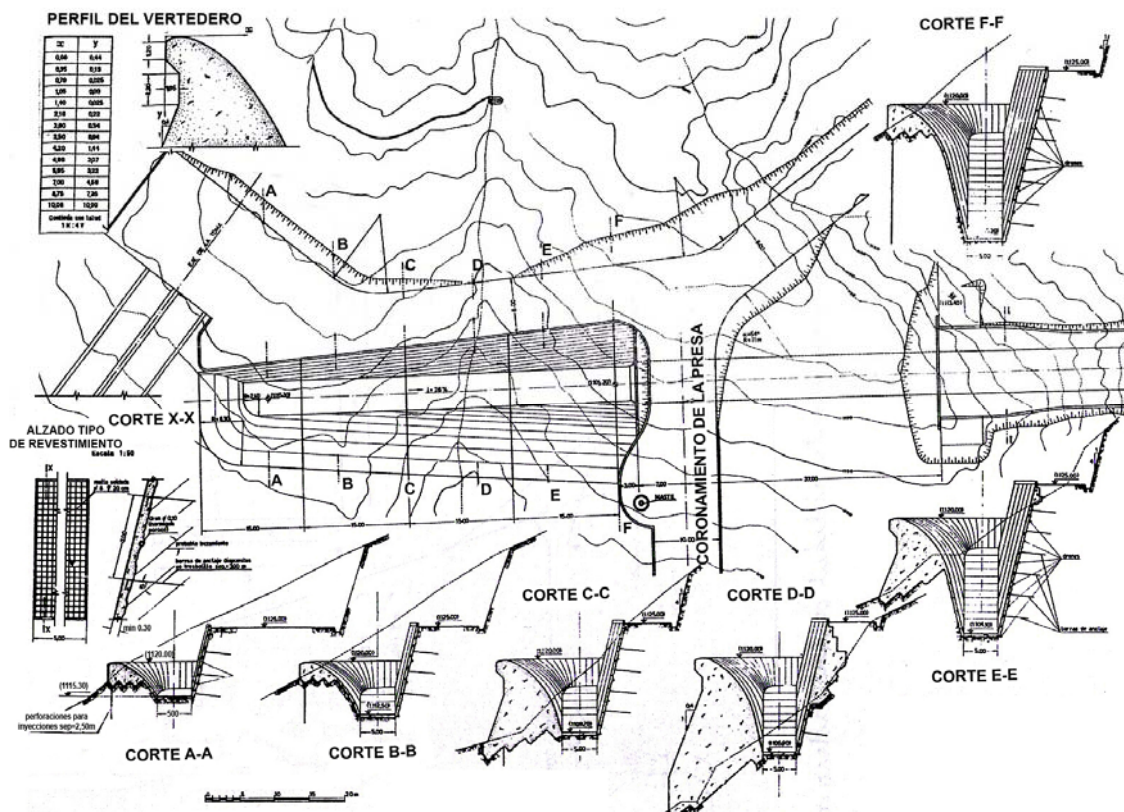


Fig. n° 9.37- Aliviadero con vertedero lateral

En la aducción al aliviadero, las líneas de corriente son primeramente casi perpendiculares al eje del umbral del vertedero- Traspasado éste, caen en una cámara de sección variable donde se disipa parte de su energía mediante un vórtice de eje horizontal que se forma al pie del talud, cambian bruscamente de dirección y, siguiendo un movimiento helicoidal, continúan desordenadamente hacia la rápida que devolverá el agua al río, por lo cual se interpone a la salida de la cámara una sección de control que trata de regularizar el movimiento. Como el problema hidráulico es complicado, en obras importantes se recurre a modelos físicos. Para reducir el efecto de giro al pie del vertedero, se suelen adoptar dientes sobre el talud que generen así un vórtice de eje horizontal y de sentido contrario al generado por el resto del caudal que pasa entre esos dientes, recurso empleado en otros disipadores de energía, como el desarrollado por Cotta y Gandolfo para canales rectangulares y adoptado en el azud de Punta Negra (San Juan).

9.8) Aliviadero con vertedero en caliz (tipo “morning glory”)

La Fig. nº 9.38 describe conceptualmente este tipo de aliviadero constituido fundamentalmente por una entrada en forma de vertedero de planta circular seguido por una conducción subterránea (tramo vertical en pozo y tramo subhorizontal empalmados con un codo) que termina con una salida en salto de esquí. Este esquema proporciona algunas ventajas para la implantación de sus partes exteriores, tales como

- Gran flexibilidad en la selección del emplazamiento de la entrada, que puede estar dentro del embalse, con una alimentación uniforme en todo el perímetro del vertedero o bien parcialmente si la superficie del terreno circundante es muy abrupta y exige importantes excavaciones para lograr una alimentación uniforme.
- Como la longitud del umbral del vertedero es aproximadamente tres veces el diámetro del círculo de la planta, se pueden tener láminas menores para evacuación del caudal de diseño y con ello obras exteriores de menor costo que en aliviaderos frontales.
- La alimentación radial y el pozo vertical facilitan el funcionamiento con caudales variados.

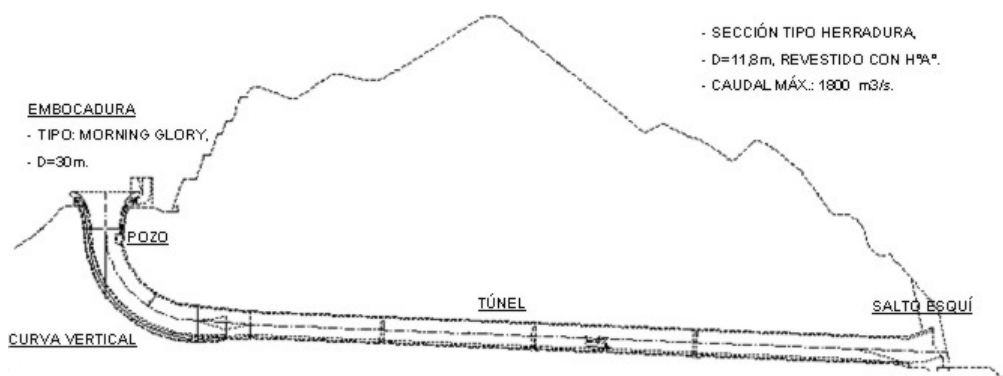


Fig. nº 9.38.- Esquema de aliviadero con embocadura en caliz (tipo morning-glory)

Una geometría de obra tan simple, sin embargo reclama atención a las diversas situaciones que se pueden presentar en el funcionamiento hidráulico de la instalación

que se realice. En la fig. 9.39 se muestran tres situaciones del tipo de control que pueden darse variando la carga sobre el vertedero y el caudal a evacuar.

- Situación 1: Condición de control por entrada. El agua que pasa por el vertedero (correspondiente al caudal de diseño) fluye libremente por el pozo y prosigue a pelo libre por el túnel levemente inclinado, hasta su descarga al exterior.
- Situación 2: Condición de control por orificio. Si aumenta la carga, y con ello el caudal a evacuar, disminuye la sección de aire en la conducción y se llega a establecer un transitorio hidráulico que es conveniente sortear con introducción de aire para garantizar el funcionamiento a pelo libre del túnel, como se hace generalmente en la actualidad en obras importantes, tal el caso de la presa Potrerillos. En la figura esta condición corresponde al tramo g-h.
- Situación 3: Condición de control por salida: Está determinada por el funcionamiento estable a presión de toda la conducción y representada por el tramo h-f, en que el túnel funciona a sección plena, como en el caso del aliviadero de superficie con túnel a presión (punto 9.4).

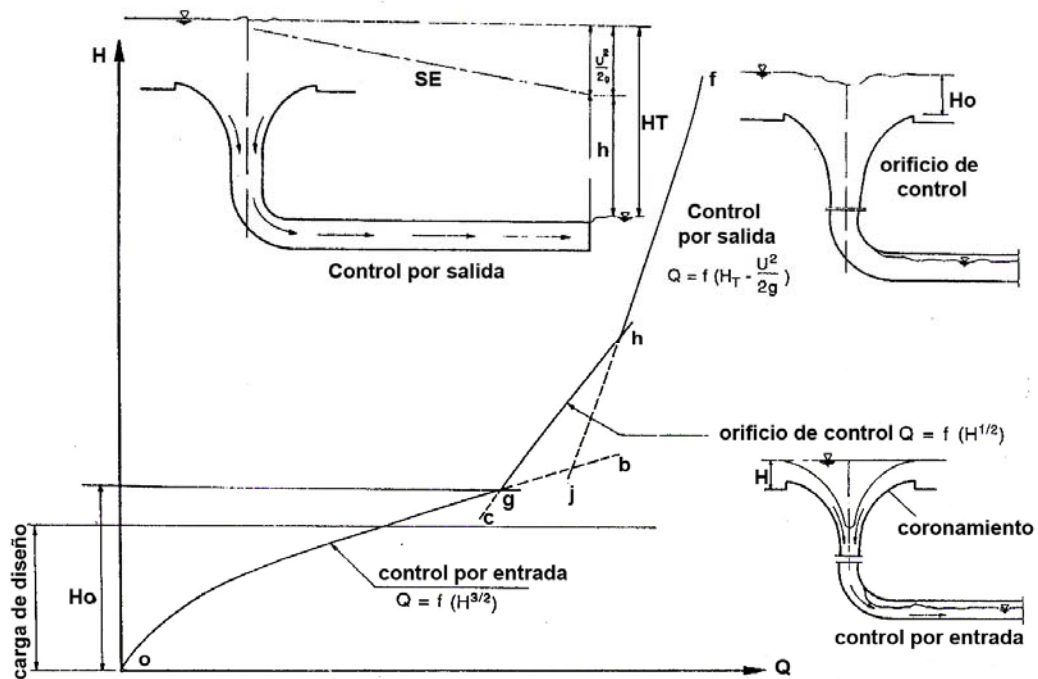


Fig. nº 9.39.- Funcionamiento hidráulico de un aliviadero con entrada en caliz

La elaboración del diseño de un aliviadero de este tipo empieza por la elección del emplazamiento de sus componentes exteriores, condicionados por la presencia de la presa y las características morfológicas del terreno que influyen en el escurrimiento del agua en la aducción desde el embalse y su restitución al río.

El acondicionamiento del emplazamiento de la embocadura para obtener la alimentación más adecuada posible al vertedero, da lugar a la resolución previa de dos características básicas de las obras de cabecera de este tipo de aliviadero: el radio del

vertedero circular y la ubicación de la toma de aire para ventilar la conducción de salida para asegurar su funcionamiento a pelo libre.

En un vertedero circular de fábrica, cuyo perfil del coronamiento y la transición se adaptan a la forma del borde inferior del chorro vertiente de un vertedero circular de pared delgada, con la notación empleada por el Bureau of Reclamation (Design of Small Dams), el caudal está dado por la fórmula general

$$Q = C_o (2 \pi R_s) H_o^{1.5}$$

en que “Co” es el coeficiente de gasto, donde está incorporado el factor $(2g)^{0.5}$, y los otros factores se definen en el párrafo siguiente.

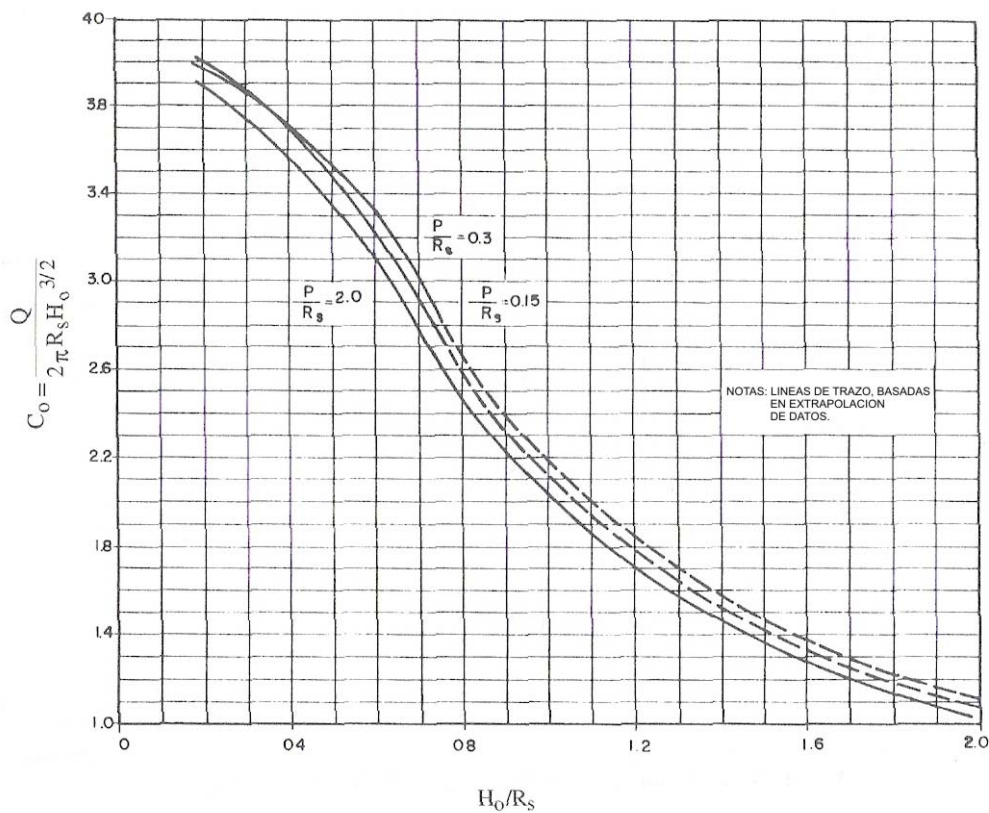


Fig. nº 9.40.- Coeficiente de gasto “Co” de un aliviadero en caliz.(de *Design of Small Dams, Bureau of Reclamation, ref. nº 15*)

El coeficiente “Co”, obtenido de ensayos en modelos, está dado con la fig. 9.40 en función de la profundidad (“P”) del canal de acceso con respecto a la cresta del vertedero, de la carga hidráulica (“Ho”) con respecto a la misma y del radio (“R_s”) del borde exterior del vertedero. Existe incertidumbre respecto a la definición del estado de la sumergencia del vertedero. La variación de estas tres variables determina la variación de la sección de control. Se han comprobado los siguientes comportamientos cuando la alimentación es uniforme:

- Para $H_o/R_s < 0,45$ prevalece el movimiento libre y el vertedero ejerce el control.
- Para $0,45 < H_o/R_s < 1$ el vertedero está parcialmente ahogado y la condición de control es la de un vertedero sumergido.

Para $H_o/R_s \sim 1$ el vertedero está completamente sumergido.

Para $H_o/R_s > 1$ se alcanza la condición de flujo por orificio.

Como en el prototipo no se tiene esta condición de alimentación, es necesario acudir a modelo físico que reproduzcan las condiciones posibles de alimentación del vertedero según el proyecto que se elabore, para lo cual se puede aplicar la metodología descrita en la bibliografía citada más arriba. El análisis de los resultados que así se obtengan servirá de base para proponer las adecuaciones que perfeccionen su funcionamiento y se introduzcan en el modelo. Como ejemplo se puede citar la embocadura del aliviadero de la presa Potrerillos. El proyecto definitivo preveía la colocación de cuatro pilas sobre el vertedero con dos ramas de canal de alimentación. El modelo mostró una alimentación no uniforme y la conveniencia de modificar el canal para tener un acceso mas regular del agua en todo el perímetro del umbral, dejando una sola pila donde se alojó la toma de aire para la ventilación del pozo y la galería de salida. Además, el modelo permitió a los que participaron en el proyecto ejecutivo y construcción del aliviadero tener la seguridad que su funcionamiento con el caudal de diseño ($1.800 \text{ m}^3/\text{s}$) es correcto, y la situación sigue siendo segura hasta más de $2.500 \text{ m}^3/\text{s}$.

9.8.- Aliviaderos escalonados

Los avances tecnológicos habidos en la construcción de presas de fábrica, desde la segunda mitad del siglo XX, especialmente en relación con presas RCC, han hecho que investigadores e ingenieros de presas se interesen por el tipo de aliviaderos escalonados (fig. 9.09 b), en los que a la ventaja en lo que representa la economía de obra, se agrega la posibilidad de restituir al río el agua desviada con menor energía específica que la de si se tratara de una conducción de solera y paredes lisas.

En este tipo de aliviadero, el escurrimiento del agua puede ocurrir según dos regímenes distintos, llamados el uno flujo de agua negra (“nappe flow”) y el otro flujo de agua blanca (“skimming flow”), caracterizados por su diferente contenido de aire y trayectoria respecto a los escalones.

En el primero de ellos, para alturas de lámina pequeñas con relación a la contrahuella de los escalones, el agua cae desde su posición inicial en la conducción a la huella siguiente y se forma un resalto parcial, prosiguiendo el mismo movimiento hacia aguas abajo. Bajo la lámina vertiente se forma una cámara de aire a baja presión que paulatinamente, en la medida que no se ventile, se llena de líquido y se origina un vórtice de eje horizontal que absorbe parte de la energía. Este régimen se mantiene hasta que el caudal aumente y los filetes inferiores de la lámina tengan una trayectoria que llegue al borde del escalón. A partir de esta situación límite, la lámina sigue una trayectoria definida por los bordes de los escalones y de los remolinos que ocupan los nichos triangulares. Este funcionamiento hidráulico se asemeja al de una capa límite que ocupara estos nichos.

Boes y Minor, en el artículo indicado en la bibliografía describen un procedimiento para el diseño de estos aliviaderos, en que además de definir la geometría del aliviadero, se estima la energía con que llega el agua hasta el dissipador al pie de la rápida, sobre la base de resultados de investigaciones de laboratorio.

Un aspecto importante a tener en cuenta durante la explotación de la obra, es el comportamiento de los escalones, ya que pueden ser objeto de daños localizados por erosión y requieran una oportuna reparación.

9.9.- Aliviaderos sobre presas de escollera

Disponer el aliviadero sobre presas de escollera ya había sido realizado en varios proyectos antes del año 2000, con buen resultado, ubicados en el coronamiento de la presa y con cargas de hasta tres o cuatro metros. Indudablemente las experiencias no son numerosas y son relativamente recientes, por lo cual hay tres aspectos que en cada caso concreto es conveniente (según el Boletín 141 de Icold) considerar:

- Asentamientos del coronamiento: Generalmente se acepta que durante el proceso de la construcción se producirá la mayor parte de la deformación por acción del peso propio que experimentará la fundación y la del cuerpo que se va levantando, de modo que las deformaciones verticales y horizontales que el coronamiento tendrá posteriormente ocurrirán a causa del llenado del embalse y a los acomodamientos a largo plazo del conjunto presa- fundación. Para adaptarse a tales movimientos, una estructura de hormigón armado emplazada sobre el coronamiento deberá tener juntas cuidadosamente diseñadas y la escollera a su vez ser bien compactada.
- Deformaciones del paramento de aguas abajo: El comportamiento de las zonas de aguas abajo corrientemente es menos controlado que el de las de aguas arriba. Los criterios de diseño generalmente aplicados tienden a obtener zonas de escollera en la parte de aguas abajo del cuerpo de la presa con menores módulos de deformación. Tal cosa se manifestará cuando sean aplicadas cargas localizadas en zonas próximas al paramento seco, las deformaciones serán ahí mayores que las esperables en el paramento de aguas arriba. Bajo el emplazamiento del aliviadero, entonces, para limitar las deformaciones, el cuerpo de la presa requerirá una modificación de la zonificación y de las especificaciones para la compactación de sus materiales constituyentes.
- Caudal sobre el aliviadero: El escurrimiento sobre la rápida del aliviadero genera importantes fuerzas dinámicas que deben ser soportadas por la estructura de hormigón armado que forma la conducción, ésta a su vez está sustentada por el cuerpo de la presa, que es de escollera. Para garantizar la estabilidad del conjunto, el caudal por unidad de ancho del canal de la rápida debería ser no más de $10 \text{ m}^3/\text{s}$ (equivalente a menos de 3m de carga sobre el umbral del vertedero), y las losas deben fijarse a la escollera mediante anclajes de acero, adecuadamente protegidas de la corrosión. La práctica ya ha producido alguna obra con cargas hidráulicas de cuatro metros.

Dado la sensibilidad de las compuertas respecto a las deformaciones de la obra de fábrica en que se apoyan, será obligado adoptar aliviaderos de umbral libre.



Fot. nº 9.01 Aliviadero Potrerillos. Excavación en pozo para el tramo vertical de la conducción



Fot. nº 9.02.- Aliviadero Potrerillos. Etapa parcial de hormigonado de la corola



Fot. nº 9.03.- Aliviadero Potrerillos. Armaduras para el umbral del vertedero.



Fot. nº 9.04.- Aliviadero Potrerillos.-Excavación para la bóveda del túnel de descarga



Fot. nº 9.05.- Aliviadero Potrerillos. Excavación por banqueo para completar la sección bruta del túnel



Fot. nº 9.06.- Aliviadero Potrerillos. Portal de salida en trampolín del túnel de descarga (arriba izquierda). Abajo, portal de salida del descargador de fondo.



Fig. nº 9.07.- Presa Potrerillos. Túnel para la derivación con el descargador de fondo, en la etapa de hormigonado de la bóveda y hastiales con encofrado metálico CIFA. La conducción fue también utilizada durante la etapa del desvío total del río Mendoza..

CAPITULO 10: Obras de Toma Profundas

*El agua trabaja durante 24 horas diarias
dedicadas a labrar su propio camino.....*

10.1) Generalidades.

La derivación del agua retenida por los embalses se realiza mediante obras provistas de órganos móviles que tienen la función de transición hidráulica entre el cuerpo de agua contenido en el vaso y las conducciones por donde se efectuará el transporte de líquido hasta los lugares de utilización, sean cabeceras de sistemas de riego, centrales hidroeléctricas, plantas de potabilización para abastecimiento poblacional o cualquier otro uso que el hombre haya establecido previsoramente.

En el caso de los embalses, con niveles de operación normales variables entre un mínimo y el NAMO, la derivación se hace corrientemente con tomas que funcionan a sección plena y con la embocadura ubicada a una cota tal que, con la carga hidráulica de mínimo nivel de embalse, se garantice un escurrimiento en la conducción sin incorporación de aire que pudiere originar daños en la misma. Tal finalidad impone la previsión que, sobre la clave de la entrada a la conducción por donde se deriva el agua, exista siempre en explotación una carga hidráulica suficiente para impedir el ingreso de aire y así evitar la formación de vórtices y de burbujas de gases capaces de originar daños en la conducción. Esta es la característica esencial de una toma profunda..

Si bien en la generalidad de los casos las tomas actuarán para derivaciones a sección plena, en el caso poco frecuente del vaciado de un embalse se llegará a un descenso de su nivel en que el funcionamiento a sección llena de la conducción pasará al de pelo libre, con los trastornos que acompañan el cambio de régimen hidráulico del escurrimiento, fenómeno tipificado como transitorio hidráulico. La existencia de este transitorio hidráulico se manifestará tanto en el caso de vaciado del embalse como en el llenado de la conducción de derivación, por lo cual esta operación exigirá la adopción de consignas de maniobra adecuadas para la época de explotación de la obra, a fin de evitar escurrimientos prolongados a sección plena con aire incorporado en cualquiera de esos dos tipos de maniobra o bien atenuar los efectos de esa ocurrencia en la estabilidad de la instalación.

Es propio de toda instalación destinada a prestar servicios la satisfacción de condiciones generales exigidas a su actividad, tales como:

- Capacidad para satisfacer la demanda.
- Seguridad de prestar el servicio requerido en tiempo cuando es solicitado.
- Confiabilidad de los componentes del sistema.

En el desarrollo del proyecto de toda obra de toma en embalse, hay que tener en cuenta, además, seis integrantes básicos de tales instalaciones, donde el conocimiento del comportamiento del agua rige los criterios de aplicación de las ingenierías concurrentes:

- Entrada
- Conducción
- Altura del embalse
- Velocidades de escurrimiento

- Tipo y disposición de compuertas o válvulas para controlar el flujo
- Medios para disipar o utilizar la energía de salida

10.2) Tipología de derivaciones en embalse

La ubicación de la obra de toma, asociada a una presa, depende del tipo de ésta y del destino del agua derivada. Se distinguen así en cuanto a la ubicación dos tipos fundamentales:

- Tomas a través del cuerpo de la presa (por ejemplo, para el caso de central hidroeléctrica a pie de una presa de gravedad).
- Tomas laterales, separadas de la presa (por ejemplo, una derivación para riego junto a una presa de materiales sueltos).

Otra distinción se puede hacer con respecto a la finalidad de la utilización del embalse:

- Obras de toma específicas (riego, energía, control de crecidas, ecología, etc.)
- Obras de descarga de fondo (mantenimiento y conservación de presas)

La derivación desde embalses se caracteriza por la ausencia de materiales sólidos en el agua, decantados a través del recorrido que allí tiene lugar, excepto en el caso de descargadores de fondo. Sólo hay que ocuparse de cuerpos flotantes, por lo cual son necesarias rejas cuya limpieza sea viable, cuyas características deben fijarse en función de los elementos a detener y de los dispositivos de limpieza adoptados. Un esquema corriente de una derivación profunda comprende:

1. Edificio de rejas
2. Embocadura o entrada hidrodinámicamente conformada
3. Sección de guardia provista comúnmente con una compuerta plana y provisiones para un cierre auxiliar complementario.
4. Conducción
5. Sección de control, con dispositivo de regulación
6. Salida sin o con disipador de energía.

El cálculo y dibujo del perfil hidráulico es el primer paso del proyecto de una obra de toma después de haber sido fijado el caudal de diseño. El trazado de las tres líneas fundamentales (línea de energía estática, línea de energía total y línea piezométrica) representa claramente el funcionamiento hidráulico de la conducción, con identificación de los puntos singulares, donde las pérdidas de carga locales son indicadas por los saltos de la piezométrica. Por ello, el esquema inicialmente adoptado ya contiene geometrías posibles de cada integrante del conjunto, de modo que se esté en condiciones de continuar con el desarrollo del proyecto de las estructuras.

10.3) Obras de toma separadas de la presa

En la selección del emplazamiento de una obra de toma de este tipo, una vez definida su geometría en función de la capacidad hidráulica (regida por el caudal de diseño) y de las estructuras portantes correspondientes, se presenta el problema de unir obra con terreno, caracterizado éste por su configuración superficial y estructura geológica, ya que la obra cabecera de la toma es necesario se encuentre libre de elementos que dificulten la llegada del agua a derivar, tales como los productos de

deslizamientos de tierras o derrumbes de rocas de las laderas de macizos circundantes. La figura nº 10.02 describe la obra de cabecera de una toma para central hidroeléctrica.

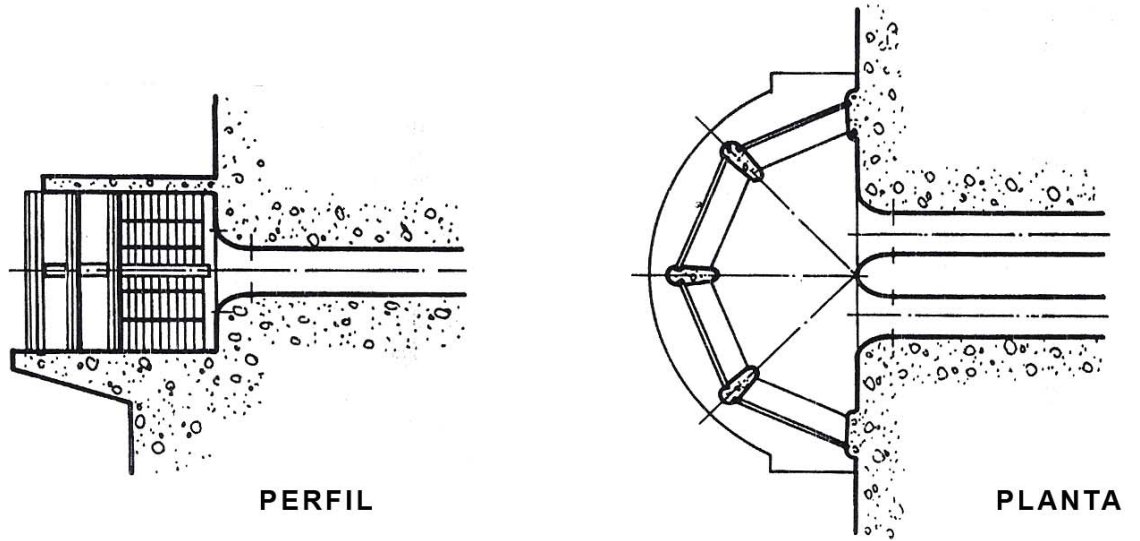


Fig. nº 10.01.- Obra cabecera de toma profunda típica. Edificio de rejas

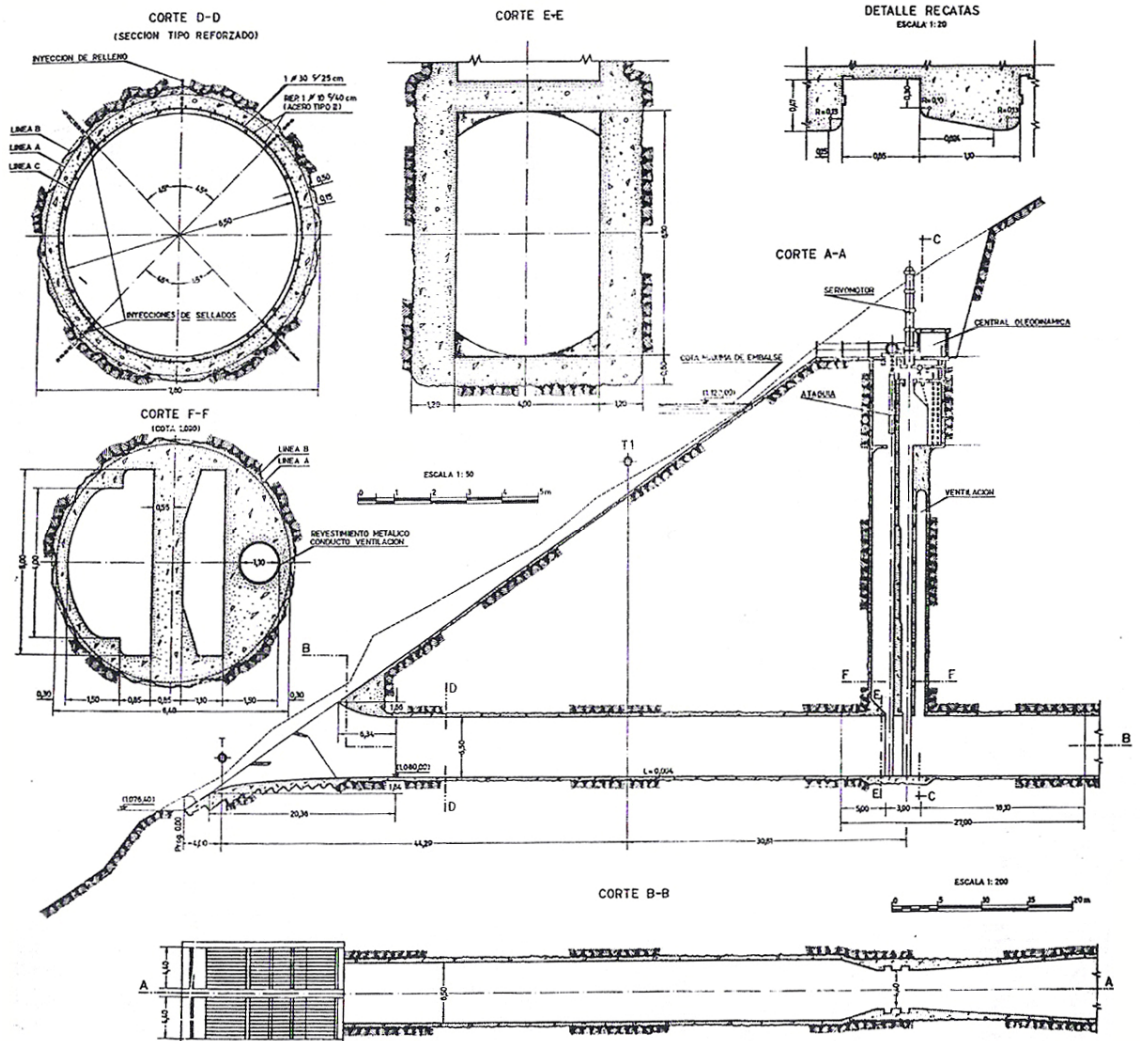


Fig. nº 10.02.- Obra de toma en embalse..

10.3.1) Edificio de rejas

Los órganos móviles en el interior de la conducción deben estar protegidos contra la eventualidad de verse atascados por cuerpos sólidos que ingresaran a partir del embalse, particularmente cuando los órganos de control sean de válvulas tipo mariposa o de aguja. La cuestión es más delicada cuando el agua derivada alimenta una central hidroeléctrica, ya que el fabricante de las turbinas desde el comienzo especificará la separación máxima que habrá entre los barrotes de la reja de la obra cabecera de toma.

En tomas superficiales, donde se dispone de equipos de limpieza para rejas, se eliminan con ellos cuerpos flotantes que se han detenido y así se mantienen secciones netas de paso bastante libres, cosa que no se consigue en la generalidad de las tomas profundas, cuyas rejas se limpian periódicamente para limitar la obstrucción por acumulación de desechos vegetales. La falta de este cuidado en la Central Hidroeléctrica El Nihuil originó la rotura del edificio de rejas, donde una obstrucción de rejas determinó un fenómeno hidráulico tras el cual resultó destruido inesperadamente. El jefe de la central detuvo la generación al escuchar los ruidos que provenían de las máquinas girantes, ocasionados por escombros de hormigón al llegar al caracol de las turbinas. La estructura restante de hormigón armado del edificio de rejas fue demolida y reemplazada provisoriamente por una de acero. Permanece todavía desde hace más de cuarenta años.

La superficie bruta de rejas se determina con el criterio de velocidad máxima admisible del orden de 1 m/s cuando estén asociadas a dispositivos limpia-rejas, ya que se debe evitar la acumulación de obstrucciones, que den lugar a fuertes empujes y apariciones de peligrosas vibraciones de los barrotes por el paso del agua a altas velocidades. Generalmente, en las tomas para riego las estructuras portantes que mantienen los paños de rejas no están conformados hidrodinámicamente de modo que la pérdida de carga que se produce con el caudal de diseño se la estima con una expresión de la forma

$$\Delta h_1 = K_r h_v \quad (10.1)$$

donde

K_r = coeficiente que para este caso se le asigna un valor de 0,80.

h_v = es la carga cinética ($v^2 / 2g$), calculada sobre la base del área bruta de la reja.

En una central hidroeléctrica la estructura portante tendrá elementos configurados hidrodinámicamente, incluso con barras de secciones especiales (trapezoidales), con embocaduras más graduales y velocidades de paso menores (inferiores a los 0,75 m/s para el caudal de diseño). Para el cálculo de la pérdida de carga se suele emplear la fórmula 10.1 con un $K_r = 0,3$ para una primer aproximación.

Los dos coeficientes dados representan extremos que se encuentran en la práctica. Sus valores son conservadores e incluyen la consideración de una obstrucción parcial de las rejas.

A fin de disminuir los efectos de la retención de sólidos y de la circulación del agua, diversas formas se le ha dado a la sección de las barras. Se encuentran así desde formas simples hasta compuestas combinando distintos perfiles de acero laminados, como se muestra en la figura 10.4, con información extraída de literatura técnica europea, particularmente referida a tomas directas en torrentes.



Fig. nº 10.03.- Secciones transversales de barras de rejás (*extraído de Bouvard, ref. 40*)

Para rejás colocadas normalmente a la dirección de propagación del agua, Kishmer ha propuesto la siguiente fórmula para el coeficiente K_r :

$$K_r = \beta (s/b)^{4/3} \text{sen } \theta$$

en que

β = coeficiente asignado a cada tipo de sección de barra (ver fig. 10.04, conocido también como número de Strouhal.

s = espesor de la barra

b = distancia libre entre barras (luz)

θ = ángulo de inclinación del paño de rejás (vertical = 90°)

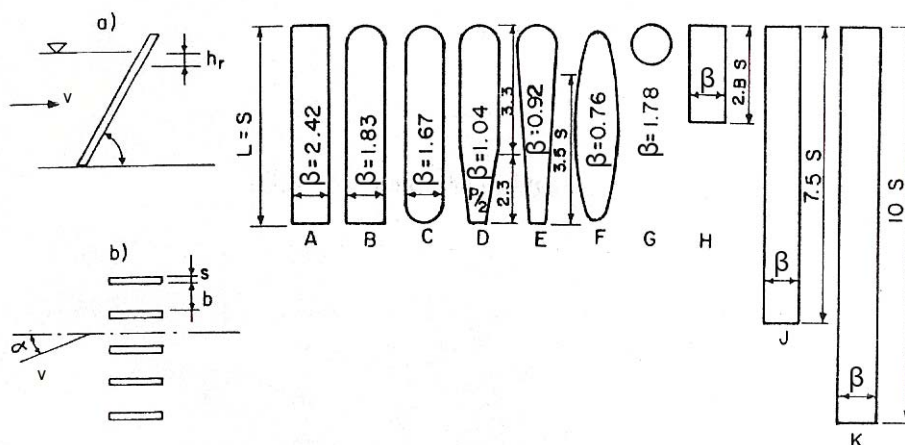


Fig. 10.04.- Coeficiente β para algunos tipos de secciones de barra (*extraído de Sentürk, ref 32*).

Cuando el vector velocidad de flujo no sea perpendicular al paño de rejás, la pérdida de carga será mayor. Para su estimación se sugiere consultar bibliografía especializada (ver, por ejemplo, L. Levin, "Formulaire des conduites forcées"). La situación que corrientemente se presenta en las tomas profundas, es la de tener espacio de acceso suficiente para que se desarrolle un flujo convergente del agua tal como se supone en la figura 10.01 de modo que el diseño en planta se parezca a la de un muro permeable colocado perpendicularmente a las líneas de corriente, tras el cual se encuentra la embocadura a la conducción, a la que se llega por transiciones adaptadas a la configuración general de las líneas de corriente y a las prácticas constructivas con respecto a la obra de fábrica a erigir.

En cierta manera, las rejás son órganos móviles, que son colocados en sus lugares de trabajo y, en caso necesario deben ser removidos. Cada parte es un panel que puede ser sometido a las cargas que la realidad le imponga y transmitir a la estructura de alojamiento los esfuerzos que resulten de su función resistente. En tomas superficiales, para su cálculo estructural, se aplica directamente el empuje correspondiente a una obturación total de los espacios libres del panel para definir la sección necesaria de las barras que satisfacen la admisibilidad de su funcionamiento

mecánico.. Si se adopta este criterio para las tomas profundas, se llegaría a dimensiones absurdas para tales elementos de seguridad, por lo cual las cargas de cálculo no excederán los doce metros de columna de agua, se recomienda deducir mediante tomas de presión interna en la embocadura la presión a la que está sometido el edificio de rejas, a fin de evitar oportunamente daños que obliguen a interrumpir el funcionamiento de la instalación..

El paso del agua a través de las barras de la reja origina a la salida vórtices que provocan vibraciones en las barras, con el riesgo de entrar en resonancia. Es condición de estabilidad de la barra el que su frecuencia propia de vibración sea bastante mayor que la frecuencia de los vórtices que se desprenden periódicamente de la cara de aguas abajo de las barras. De aquí la conveniencia de limitar la longitud libre de las barras con elementos transversales de apoyo de las mismas, dando lugar a una estructura del panel de marco múltiple.

10.3.2) Embocadura

Generalmente comprende la transición entre una sección rectangular de un edificio de rejas a la sección circular o de otra forma (herradura), según sea la distancia a que se encuentre la sección de guardia. . Permite resolver dos problemas:

- i) Puesta en velocidad progresiva del agua y supresión del vacío que tiende a producirse alrededor de la contracción de la vena ingresante al conducto.
- ii) Pasaje progresivo de una gran sección de entrada, determinada por las rejas, a la sección menor del conducto o bien de la sección de guardia.

Cuando la magnitud de la pérdida de carga tiene influencia en la economía del aprovechamiento del agua, el estudio de la geometría de la entrada se beneficia por la existencia de resultados obtenidos en experiencias de obras realizadas y en investigaciones sistemáticas de laboratorio, volcados en manuales técnicos, tal como se hace en la tabla n° 10.1 (extraída de “*Design of Small Dams*” del Bureau of Reclamation) para los coeficientes K_e de la fórmula para el cálculo de la pérdida de carga por la entrada en una conducción:

$$\Delta h_2 = K_e h_v \quad (10.3)$$

en que h_v se refiere a la velocidad media del agua en el conducto.

Tabla n° 10.01 .- Coeficiente de pérdida de carga por entrada en conductos (USBR)

Tipo de entrada	K_e		
	Máximo	Minimo	Medio
Compuerta en pared delgada, contracción completa	1,80	1,00	1,50
Compuerta en pared delgada, contracción suprimida en solera y costados	1,20	0,50	1,00
Compuerta en pared delgada, esquinas redondeadas	1,00	0,10	0,50
Entradas con bordes rectos	0,70	0,40	0,50
Entradas ligeramente redondeadas	0,60	0,18	0,23
Entradas totalmente redondeadas $(r/D) \geq 0,15$	0,27	0,08	0,10
Entradas con abocinamiento circular	0,10	0,04	0,05
Entradas con abocinamiento cuadrado	0,20	0,07	0,16
Entradas con tubo penetrante	0,93	0,56	0,80

En la fig. 10.05 se reproducen algunos esquemas de entradas cuyos coeficientes de pérdida de carga se han obtenido experimentalmente de prototipos.

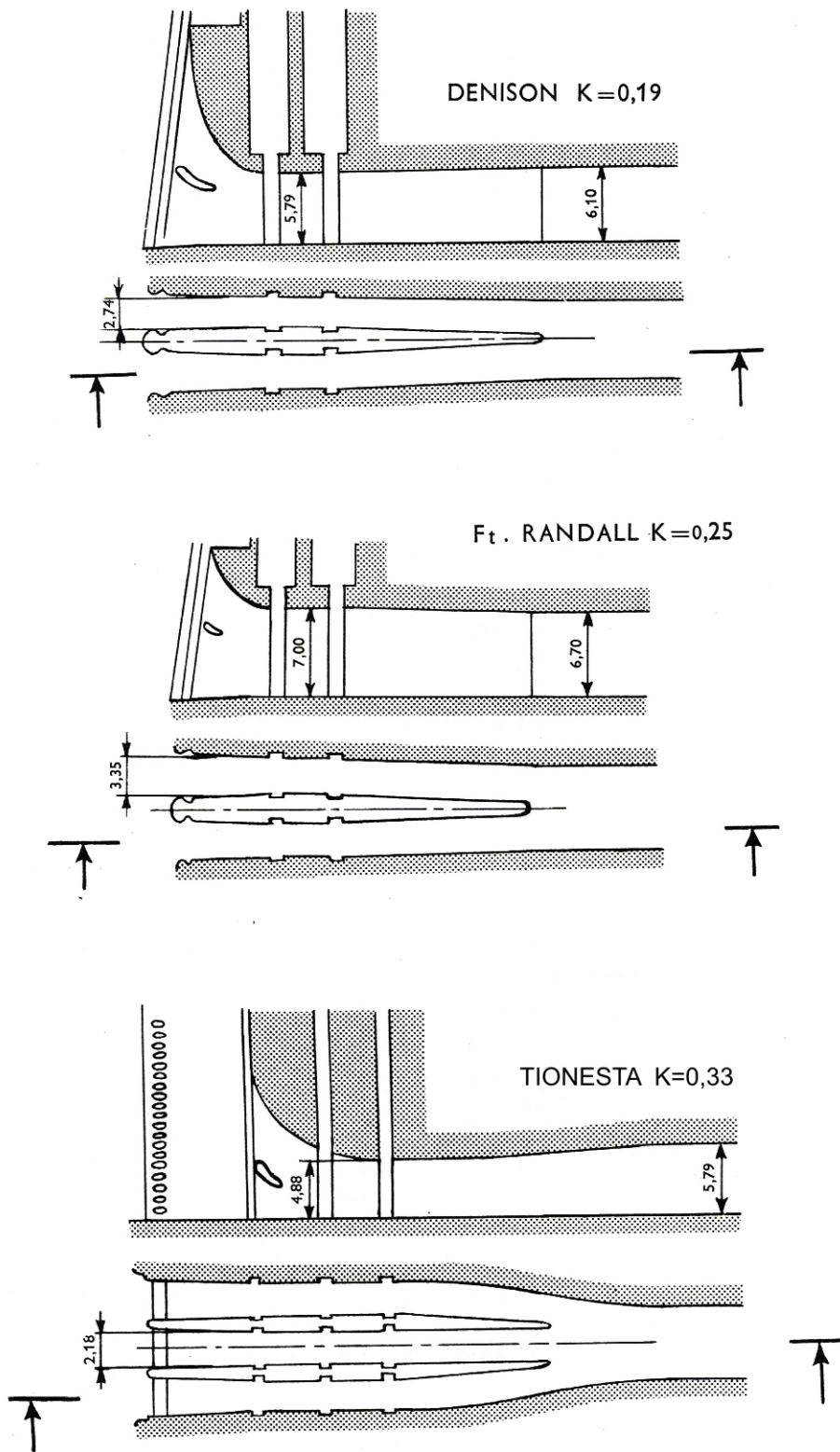


Fig. 10.05.- Entradas complejas (reproducida del BofR)

10.3.3) Sección de guardia

Tanto en la sección de guardia como en la de control se instalan elementos hidromecánicos, los cuales modifican localmente la sección de paso del agua que circula por el conducto desde una posición de abertura hasta la del cierre total. Se distinguen dos tipos fundamentales:

- Compuertas: El elemento de cierre es exterior al conducto, para cerrar éste, se lo introduce en el mismo y obtura una sección rectangular. Típicos integrantes de una sección de guardia.
- Válvulas: El elemento móvil de cierre se encuentra en el interior del conducto en presión y se mueve en el interior del mismo o bien forma parte del conducto en la posición cerrada (como en las válvulas Howell-Bunger). Típicos integrantes de una sección de control.

En las secciones de guardia es donde se instala la compuerta que en su posición cerrada obtura la sección del conducto que así, al interrumpirse la circulación del agua y mantenerse la conducción en seco, pueden llevarse a cabo operaciones de reparación y/o conservación de las obras ubicadas aguas abajo. Se completa su instalación con las recatas para la compuerta-ataguía y las transiciones de aguas arriba y aguas abajo entre la sección de la conducción y la que obtura la compuerta (de forma rectangular), junto con una ventilación por conducto. La compuerta de guardia es de tablero vertical y levadiza, generalmente de tipo vagón o Stony, dado la importancia de las secciones a cerrar y esfuerzos a soportar, colocada en el fondo de un pozo de maniobra o torre que intercepta la conducción, y es comandada mediante un servomotor ubicado en la parte alta, por encima del nivel máximo extraordinaria del embalse, desde donde se accionan los elementos de izaje.

La compuerta de guardia no estará siempre en posición de iniciar el cierre de la conducción, por lo cual se la mantiene generalmente en un alojamiento donde también practicarle los trabajos de conservación y mantenimiento.

La compuerta se diseña para que cierre por su propio peso (como conviene a todo órgano de seguridad) y el servomotor pueda frenar la velocidad de descenso a fin de evitar impactos sobre el umbral de la conducción. La maniobra de cierre debe poder hacerse ya sea

- manualmente (caso de falla del suministro de energía)
- por accionamiento eléctrico
- automáticamente (caso de peligro)

La importancia económica de la pérdida de carga localizada que tenga el perfil hidráulico de la conducción influirá en el criterio que se aplique para el dimensionamiento de la compuerta, cuyo panel preferentemente será de forma rectangular adaptada a la estabilidad de los materiales que formen las paredes de la conducción. Secciones de paso reducidas exigirán en las paredes de la conducción revestimientos metálicos u otros materiales industriales, con extensiones adecuadas en las dos transiciones, cuya longitud estará regida por el criterio de las velocidades máximas admisibles de circulación en los materiales que se incorporarán. Todo

revestimiento metálico debe ser anclado al hormigón envolvente para evitar su desprendimiento por presiones remanentes cuando se vacía la conducción. Evidentemente, las pérdidas de carga por cambio de velocidades puede reducirse si se hacen equivalentes las áreas de las secciones libres de la conducción y del vano de cierre de la compuerta. En cada caso habrá que estudiar la incidencia económica del mayor costo de obras, tanto civil como hidromecánica.

A veces, en lugar de un pozo de gran profundidad, donde pueden alojarse la compuerta de guardia y la compuerta-ataguía, se adoptan válvulas-compuerta instaladas (algunas veces dos en serie para que la primera sirva de ataguía a fin de mantener y reparar la de aguas abajo) en cámaras dentro del cuerpo de presas de hormigón o cavernas adecuadamente accesibles, por medio de galerías cuya sección debe permitir el transporte de los equipos y máquinas que se empleen en tareas de conservación y mantenimiento.

10.3.3.1) Recatas

En la definición de la geometría de la sección de guardia se incluyen singularidades como las recatas para las ataguías, fuente de perturbaciones en el paso del agua, razón suficiente para tenerlas en cuenta durante la construcción de la obra, de modo que los planos de detalle contengan las características que debe lograr el constructor. La fig. 10.06 reproduce un tipo de recata de eficiencia hidráulica.

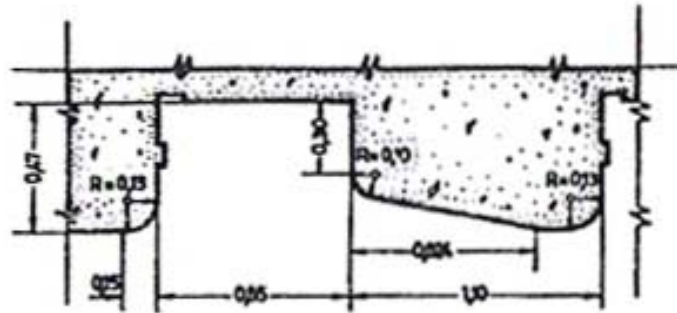


Fig. 10.06.- Recata

10.3.3.2) Transiciones

Las pérdidas de carga en las transiciones de contracción en un conducto se pueden evaluar aproximadamente en función del aumento de la energía cinética de la conducción con una expresión de tipo semejante a las anteriores:

$$\Delta h_4 = K_{tc} (h_{v2} - h_{v1}) = K_{tc} \Delta h_v \quad (10.5)$$

en que K_{tc} varía desde 0,1 (para una contracción gradual menor de 12°) hasta 0,5 para una contracción brusca (90°). Es admisible la interpolación lineal entre estas dos cifras. Para las transiciones graduales de expansión, la fórmula es semejante, pero con un coeficiente diferente (ver tabla 10.02):

$$\Delta h_5 = K_{te} (h_{v2} - h_{v1}) = K_{te} \Delta h_v \quad (10.6)$$

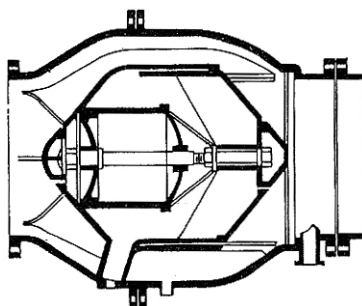


Fig. nº 10.07.- Esquema de válvula de chorro hueco(*extraído de Icold, Dicciónary*)

Tabla 10.02.- Coeficiente K_{te} para transiciones graduales de expansión (USBR)

Angulo de expansión	Coeficiente K_{te}	
	Según King (1954)	Según Rouse (1950)
2°	0,03	0,02
5°	0,04	0,12
10°	0,08	0,16
12°	0,10	----
15°	0,16	0,27
20°	0,31	0,40
25°	0,40	0,55
30°	0,49	0,66
40°	0,60	0,90
50°	0,67	1,00
60°	0,72	----

Para minimizar las pérdidas de carga y evitar tendencias a la cavitación a lo largo de las superficies de una conducción a presión, las transiciones de contracción y de expansión deben ser graduales hacia y desde las secciones de guardia y control. En el caso de transiciones de contracción el ángulo máximo de convergencia no debería exceder lo dado por la relación

$$\tan \alpha = 1 / U = (g D)^{0,5} / v \quad (10.7)$$

en que

α = ángulo de las paredes del conducto con respecto a su eje

g = aceleración de la gravedad

D = promedio de los diámetros al inicio y fin de la transición

v = promedio de las velocidades al inicio y fin de la transición

Las transiciones de expansión deben ser más graduales que las de contracción a causa del peligro de cavitación donde cambios bruscos sucedan en las paredes de la conducción. Además, en la tabla 10.2 se observa el rápido incremento del coeficiente K_{te} a partir del ángulo de 10°. Las transiciones de expansión pueden basarse en la siguiente relación en que los factores tienen el mismo significado que en la fórmula (10.7):

$$\tan \alpha = 1 / 2U = (g D)^{0,5} / 2 v \quad (10.8)$$

10.3.4) Sección de control, con dispositivo de regulación

La derivación tiene que ser, por su naturaleza intencional, variable y ajustable a los requerimientos de la satisfacción de la demanda. Entonces, ha de poseer un dispositivo de regulación lo más simple posible, cuyo mantenimiento y conservación exija operaciones fáciles que se puedan realizar en lapsos breves. Entre ellos, los tipos actualmente corrientes son las válvulas de aguja, las válvulas mariposa y las válvulas de chorro hueco (Howell-Bunger). Las válvulas-compuerta se utilizan más bien en las secciones de guardia que no tienen un pozo de maniobra y son alojadas en cámaras con accesos por galerías que permitan el paso de equipos y maquinarias para las diversas tareas de conservación y mantenimiento de las instalaciones. No son válvulas para regulación de caudales, pues su diseño conceptual parte de considerar dos situaciones normales de trabajo (totalmente abiertas o totalmente cerradas), pero que sean capaces de realizar la maniobra de cierre con agua circulando por el conducto en casos de emergencia extraordinaria por falla de otros órganos de cierre.

Una válvula de aguja consiste fundamentalmente en una carcasa exterior que encierra un espacio interior en cuya parte central hay un huso hidrodinámicamente conformado con una parte móvil que se desplaza horizontalmente hasta cerrar el orificio de salida. Dicho huso se denomina aguja y en sus distintas posiciones se conserva un perfil adecuado para obtener un funcionamiento suave con una distribución uniforme de la corriente de agua. Este tipo de válvula se coloca a la salida de la conducción, pues el flujo anular en el interior de la válvula se concentra al pasar por el orificio terminal y se produce ya en la atmósfera un chorro circular animado con la velocidad que le proporciona la energía total existente en su cabecera. El huso constituye un obstáculo para el paso de algunos sólidos, por lo cual su adopción en un proyecto dado dependerá de la seguridad de haberse evitado el ingreso de esa clase de materiales en la conducción. En una época se ha utilizado mucho las válvulas de chorro hueco, en las cuales el huso es incompleto y la parte móvil se mueve hacia aguas arriba de modo que el chorro de salida lo haga por una abertura anular. Empleada como válvula de emergencia en centrales hidroeléctricas, ha dado lugar al desarrollo de estructuras de disipación de energía del chorro saliente en galerías y dársenas de fuga, que sirven de antecedentes para el caso de empleo de válvulas tipo Howell-Bunger.

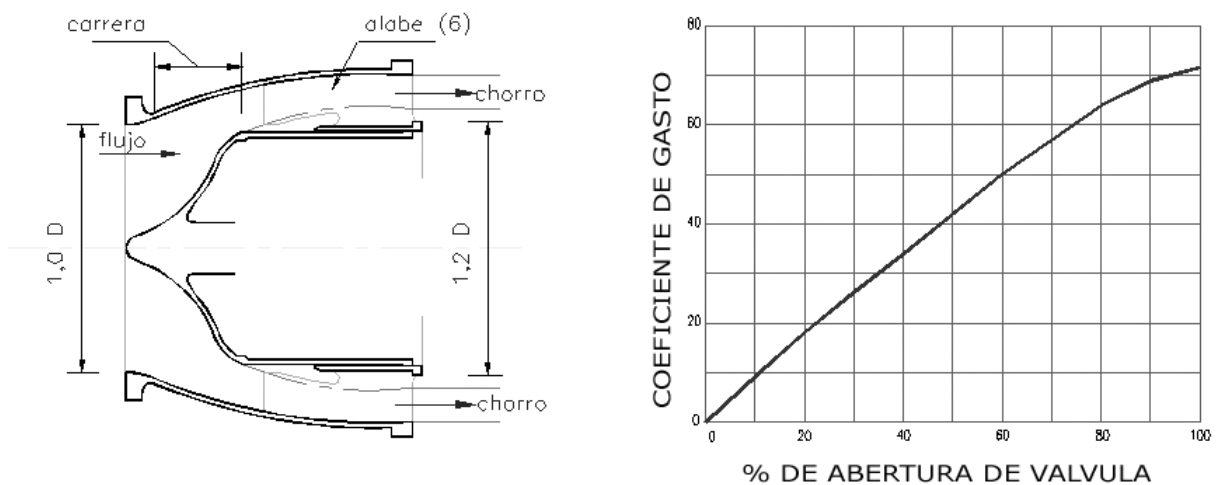


Fig. 10.08.- Esquema de válvula de aguja

La carcasa de una válvula mariposa es un cilindro del mismo diámetro interior que el de la conducción, con las adecuaciones que permitan colocar un órgano giratorio de cierre alrededor de cuyo eje horizontal sea transversal a la corriente,

constituido por una lenteja capaz de obturar parcialmente el área de paso del agua desde una posición de apertura máxima hasta la de cierre total y tenga una configuración hidrodinámica que haga mínima la pérdida de carga singular. Para asegurar el efecto de cierre, algunos fabricantes disponen el eje ligeramente descentrado de manera que la corriente tienda a hacer girar la lenteja hacia la posición de cierre, por lo cual es necesario disponer de un contrapeso exterior para que la válvula permanezca abierta. Es frecuente encontrarla como válvula de seguridad en los conductos de alimentación de turbinas hidráulicas.

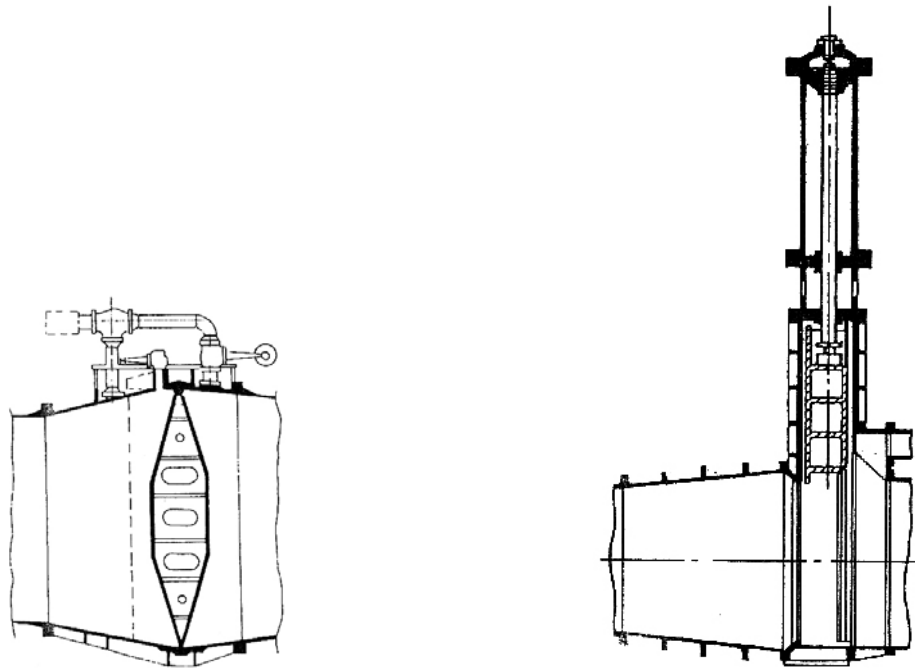


Fig. 10.09.- Esquemas de válvulas mariposa y compuerta o esclusa. (*Icold, Dictionary*)

Las válvulas conocidas con el nombre de tipo Howell-Bunger, empleadas exclusivamente como último integrante de una conducción en presión, descargan directamente a la atmósfera en forma de un chorro anular que se emulsiona intensamente por su gran superficie de contacto con el aire, lo cual contribuye a la disipación de energía cinética, pero que puede producir inconvenientes si cerca se encuentran instalaciones eléctricas o bien afectar las condiciones de circulación por rutas vecinas.

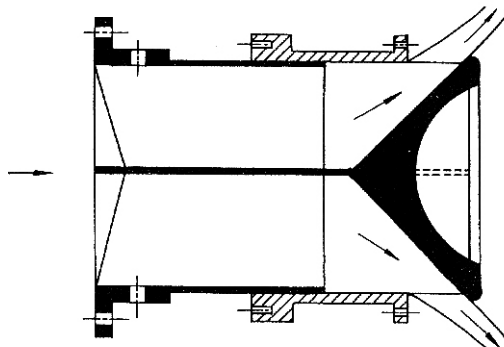


Fig. nº 10.10.- Esquema de una válvula Howell-Bunger (*extraído de Icold, Dictionary - Glossary on Dams*)

La válvula tiene una carcasa que es simplemente un cilindro del mismo diámetro interno del conducto en que se instala, El órgano de cierre es otro cilindro concéntrico con la carcasa y que se desliza paralelamente sobre ella mediante la acción de un mecanismo exterior una distancia que es la abertura de la sección de salida del agua. El cambio de dirección del flujo del agua por el cilindro aductor se obtiene colocando un cono deflector fijo normal a la corriente principal y que deja un área libre con respecto al borde del cilindro de la carcasa en función del caudal de diseño de la válvula, es decir esa distancia define la carrera del cilindro exterior. Todos los componentes de la válvula son accesibles directamente, lo que facilita las tareas de conservación y mantenimiento.

Generalmente estas válvulas se utilizan en conducciones que terminan con descargas al aire libre, pues su aplicación en descargas en túneles tropieza con el inconveniente que el chorro en forma de abanico dificulta la aireación del agua al chocar contra las paredes. En tales casos se suele introducir capuchones envolventes para impedir una excesiva expansión del chorro, cosa que generalmente conduce a soluciones de instalación particulares en cada situación, a fin de disipar el exceso de energía con respecto a la que debe poseer para proseguir el agua su camino hacia el exterior

Las pérdidas de carga producidas por la presencia de compuertas y válvulas en una conducción a presión son de interés estimar, pues su correcto funcionamiento, en particular las de control, requiere la disponibilidad de energía inmediatamente aguas arriba de su emplazamiento para erogar el caudal máximo que le sea requerido por la demanda. La sola presencia de partes fijas y móviles origina pérdidas de carga por cambio de forma de la sección y de los elementos que disminuyan el área de la sección de paso, las cuales pueden expresarse con una fórmula como la siguiente:

$$\Delta h_s = K_v h_v \quad (10.9)$$

en que h_v es la altura cinética correspondiente a la velocidad media en la sección de aguas arriba de la compuerta o válvula y K_v un coeficiente experimental

$K_v = 0,03 - 0,02$ para compuertas de salida tipo USBR, con recatas relativamente pequeñas, que se anula cuando se emplea anillo seguidor.

$K_v = 0,17$ para válvulas de mariposa.

Se recomienda verificar que se dispone, para órganos de control de salida, la carga necesaria para erogar, en la posición de totalmente abierta, el caudal de servicio fijado en la demanda de proyecto. Como la salida se efectúa por orificio, el funcionamiento se puede representar con la fórmula general dada por la Hidráulica:

$$Q = \mu S (2g H)^{0,5} \quad (10.10)$$

en que μ es el coeficiente de gasto correspondiente a la válvula y H la carga necesaria para erogar el caudal Q . La experimentación llevada a cabo en el Bureau of Reclamation ha conducido a seguir utilizando las simples fórmulas que dan las

pérdidas de carga por singularidades, de modo de estimar estas con una fórmula semejante a las anteriores:

$$\Delta h_6 = K_{cpq} h_v \quad (10.9)$$

en que K_{cpq} es una coeficiente experimental y h_v tiene el mismo significado anteriormente atribuido.

Tabla n° 10.03.- Coeficientes para abertura completa de compuertas y válvulas

Tipo de compuerta o válvula	K_{cpq}	Coeficiente μ
Válvula de chorro hueco	2,04	0,70
Válvula mariposa	1,56	0,80
Válvula Howell-Bunger	1,385	0,85
Compuerta de cabecera	1,56	0,80
Compuertas con ruedas fijas	1,56	0,80
Compuertas deslizantes de alta presión		
con recatas deflectoras	1,42	0,84
Sin recatas deflectoras (diseño USBR)	1,11	0,95
Compuerta de salida (diseño USBR)	1,04	0,98

En las presas de fábrica, la conducción en presión de una toma profunda suele extenderse hasta la salida al exterior, donde en la sección de control se instala una válvula de chorro hueco o del tipo Howell-Bunger o bien una compuerta de segmento o radial. La figura n° 10.nn nuestra una disposición con esta solución, a la cual se tiende también en instalaciones subterráneas donde están en serie la válvula-compuerta de guardia con la de regulación de caudales de salida y la conducción que las une es de sección rectangular.

10.3.5) Conducción

En la conducción podemos distinguir tres tramos, que van dos de ellos entre los tres primeros puntos singulares de una derivación (embocadura - sección de guardia – sección de control) mientras que el tercero va desde la sección de control hasta la salida al exterior. No se tiene este último tramo si la sección de control está equipada con válvula que descarga directamente al exterior. En obras de toma profundas los dos primeros tramos funcionarán en presión, mientras que el tercero se preferirá funcione a pelo libre, debidamente ventilado.

El funcionamiento en presión requerirá consumir la energía necesaria para vencer el frotamiento del agua sobre las paredes de la conducción, cuyo valor representado por la pérdida de carga puede calcularse con la fórmula de Manning (empleada para cualquier forma de conducto):

$$\Delta h_f = L (n \cdot v)^2 / R^{4/3} \quad (10.9)$$

en que n = coeficiente de Manning (ver Tabla n° 10.3)
 v = velocidad media del agua (en m/s)
 R = radio hidráulico de la sección del conducto
 L = longitud del tramo considerado (en metros)

Tabla n° 10.04.- Coeficientes de rugosidad “n” de Manning

Características de las paredes	Coefficiente “n”
Túneles en roca sin revestir, muy irregular, en mal estado	0,050
Túneles en roca sin revestir, con grandes bloques salientes	0.033 a 0.025
Túneles en roca sin revestir, superficies regulares	0,020
Conductos metálicos, uniones transversales y longitudinales remachadas	0,017
Túneles con hormigón envejecido o grueso, mampostería en mal estado	0,017
Conductos con chapa metálica, muy viejos y con incrustaciones	0,015
Túneles en mampostería común	0,015
Conductos en hormigón, muy viejos y con incrustaciones	0,015
Conductos con chapa metálica, en servicio prolongado	0,014
Conductos en hormigón, con juntas poco separadas	0,014
Conductos en hormigón, muy liso	0,011
Conductos en acero, construcción cuidadosa	0,009 a 0,010
Conductos de vidrio	0,008

El trazado en planta es rectilíneo, si la formación geológica lo admite para facilitar la construcción del túnel, se tendrá únicamente la pérdida de carga indicada por la fórmula (10.9). La introducción de curvas circulares hará aparecer pérdidas de carga cuya estimación se realiza con una expresión semejante a las anteriores:

$$\Delta h_6 = K_c (v^2 / 2g) = K_c h_v \quad (10.10)$$

La presencia de la curva provoca una perturbación en el escurrimiento por el aumento de presión que se produce en la parte exterior de la curva y de la disminución de presión que se produce en la parte interior. Esta diferencia de presión produce una modificación de la forma del escurrimiento y aparece un doble vórtice en la sección transversal del conducto. Su influencia persiste sobre una longitud considerable aguas abajo de la curva, en el orden de cuarenta veces o más del diámetro del conducto. La pérdida de carga por este fenómeno se suma a la pérdida por fricción y es función del radio de la curva, del diámetro del conducto de y del ángulo de la curva, a lo cual se suma la rugosidad relativa y el número de Reynolds. Autores como Levin han reunido resultados de investigadores con codos circulares de diámetros reducidos ($D \leq 0,50$ m) y ángulos de 90°, con los cuales prepararon ábacos y tablas disponibles en la literatura técnica. De entre ellos, para extender su aplicación a diseños de conducciones de mayor diámetro, se reproduce el de Hoffmann (fig. n° 10.11

Para curvas de otros ángulos, se ha sugerido en la literatura técnica la aplicación de factores de corrección como los contenidos en la Tabla 10.05.

Tabla 10.05.- Factores de corrección para curvas de ángulo diferente de 90°

Angulo	10°	20°	30°	50°	60°	70°	80°	90°	100°	110°	120°
Factor de corrección	0,20	0,38	0,50	0,73	0,81	0,89	0,91	1,00	1,04	1,09	1,12

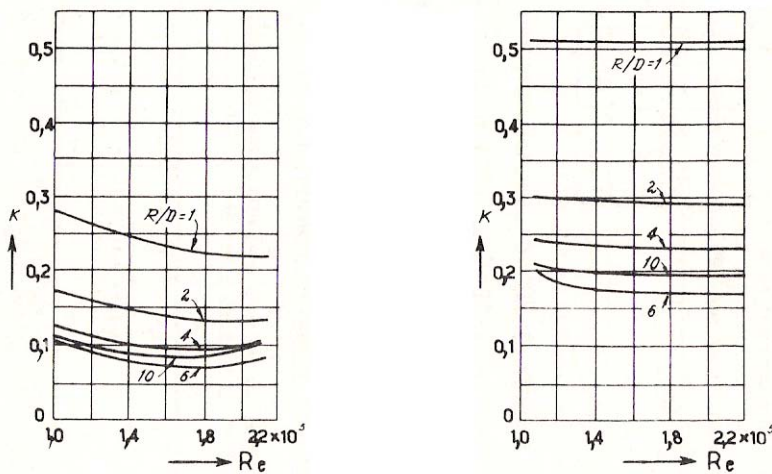
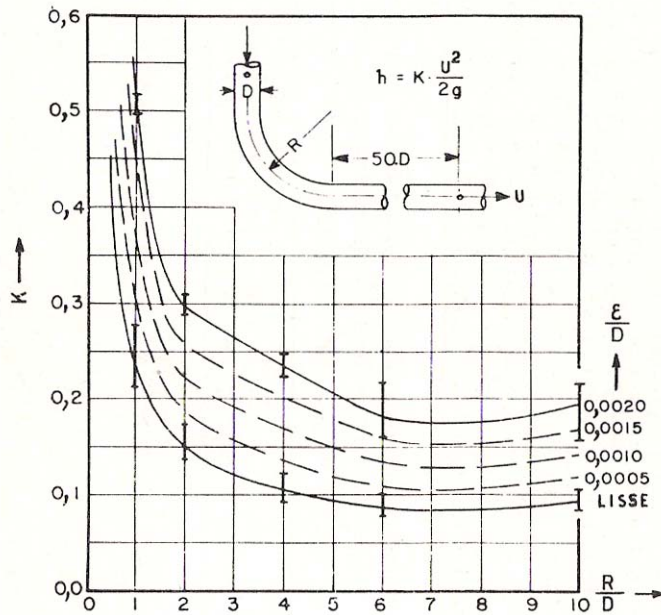


Fig. 10.11.- Coeficiente K_c para codos de 90° de sección circular (Hoffman, según Lencastre, en ref. 42)

En la práctica constructiva, ya sea de conductos de hormigón o de acero soldado de gran diámetro, las curvas se realizan con elementos rectilíneos que forman entre ellos un codo de ángulo $\Delta\theta^\circ$, tal que el ángulo de la curva resulta:

$$\theta^a = N * \Delta\theta^\circ \quad (\text{en que } N \text{ es el número de elementos o dovelas})$$

La estimación de la pérdida de carga para un proyecto definitivo se obtiene aplicando, entre otros, el procedimiento propuesto por Levin y queda pendiente su verificación durante los ensayos hidráulicos durante la recepción de obras, para dar un paso más en la acumulación del conocimiento profesional general. Muchas veces esto queda como materia pendiente y se sigue consultando textos incluidos en la bibliografía cuando se encaran nuevas instalaciones para realizar los cálculos hidráulicos de proyecto.

10.3.6) Salida al exterior

Si la sección de control se la emplaza dentro de una conducción en túnel, se tiene que asegurar las condiciones de escurrimiento a pelo libre en el tercer tramo que va hasta la salida, lo que puede dar lugar a la necesidad de disipación de energía y ventilación intensa del lugar por el arrastre de aire con la circulación del agua.

En una derivación el agua que llega a la salida posee una cierta energía. Si ha de ser aprovechada, será conducida hasta el lugar donde se produzca la transformación en energía mecánicamente utilizable, como es el caso de una central hidroeléctrica. Las turbinas en ese caso hacen de sección de control mientras generen y las aguas salen dotadas únicamente de la energía necesaria para proseguir su marcha río abajo. Pero si el agua tiene que ir hacia aguas abajo imperiosamente, es necesario instalar un disipador de energía que garantice la continuidad de la viabilidad de ese suministro, además de interponer una válvula de regulación de caudales. Generalmente estos disipadores pueden ser estudiados con apoyos bibliográficos como el del Bureau of Reclamation y, finalmente, acudir a la experimentación con modelos hidráulicos a escala grande cuando la magnitud del proyecto lo requiera.

Una situación semejante es si se trata de dotar inmediatamente una red de riego mediante un canal. Entre éste y la sección de control se instala un disipador de energía que elimine la diferencia de energía del agua entre el tercer tramo de la conducción de la obra de toma a su salida y la energía necesaria al inicio del canal.

10.3.6.1) Disipador de energía

Cuando el tercer tramo de la conducción de una toma profunda descarga directamente en algún cauce natural, que puede ser el mismo donde está implantada la presa u otro hacia donde se ha previsto trasvasar el agua, en ambas situaciones se debe considerar los efectos de esas descargas directas sobre el cauce natural y la mitigación de erosiones intensas, mediante el recurso de disipar el exceso de energía que se tiene a la salida con respecto a la energía específica necesaria para circular por el cauce. . Se trata del mismo problema que se presenta a la salida del túnel de un aliviadero. Es conveniente que el chorro de salida tenga el ancho de su sección lo más grande posible, como mínimo el diámetro del túnel y el alcance esté hasta donde ocasione el menor daño al entorno, para lo cual es conveniente dotar la salida de un trampolín para alejar del pie de la fabrica el impacto del chorro sobre el cauce y disminuir su intensidad.

10.4) Desagües de fondo

Algunas presas, cuya única finalidad es el control de crecidas y no la formar un embalse más o menos permanente, sólo retienen agua hasta que tras el escurrimiento total de un derrame, vuelven a quedar en seco. Para ello, su toma profunda se instala con el umbral inferior a la cota de fondo de cauce y su perfil longitudinal se compone de una embocadura con una conducción sin sección de guardia ni de control, a veces sin edificio de rejás, termina solamente en una estructura de salida con funciones de transición con el cauce por donde escapará el agua del derrame, que puede requerir la inserción de un adecuado disipador de energía si el cauce pudiere ser sometido a erosiones inaceptables.

En los embalses permanentes se pueden presentar situaciones en que sea necesario vaciarlo. Las tomas profundas para satisfacer las demandas de agua se colocan a cierta altura respecto del pie de la presa, de modo que su emplazamiento se ha de encontrar por debajo de la cota mínima de operación normal del embalse, pues su funcionamiento correcto requiere que la carga hidráulica mínima necesaria sobre la clave de la conducción debe estar en el orden del 20% de su diámetro o altura. Si bien su operación puede ser continuada con precaución excepcionalmente, el embalse no podrá ser vaciado por debajo de su cota del umbral del edificio de rejas y quedará un volumen, generalmente denominado embalse muerto. Obviamente, para vaciar este volumen se requiere tener otra toma profunda emplazada lo más bajo posible, siempre la cota del umbral de entrada será la mínima a que se llegue a vaciar con esta derivación. Tal clase de toma es lo que se denomina un descargador o desagüe de fondo.

En el siglo XX se ha discutido acerca de la utilidad de tal tipo de toma. Hasta mediados del mismo, fue habitual el disponerlo, ya que pueden cumplir funciones como las siguientes:

- Vaciar el embalse hasta la cota del desagüe en caso necesario o bien contribuir al control sobre el nivel del agua, especialmente durante el primer llenado.
- Limpiar sedimentos acumulados en el fondo del embalse en las cercanías de su emplazamiento.
- Contribuir en la desviación del río, particularmente en la fase de su cierre.

En general, la capacidad de esos desagües era poco mayor que el caudal medio del registro local. Había limitaciones impuestas por el desarrollo de la tecnología y hubieron algunos fallos operativos que desalentaron su empleo, demorando maniobras de los mismos durante largos períodos, incluso a su eliminación en algunos proyectos nuevos.

Sin embargo, el avance de la tecnología de las construcciones hidromecánicas y las exigencias de seguridad de las grandes obras, con el manejo de grandes caudales y de estados de carga extraordinarios (como el de los terremotos de seguridad) han conducido al criterio de considerar los desagües de fondo como indispensables para el control de situaciones de emergencia, a la vez que asignarle otras funciones, como ocurrió con el desagüe de fondo de la presa Potrerillos, en el cual a las funciones de vaciar el embalse y limpiar sedimentos acumulados se le agregó la de completar el caudal de la demanda de agua para riego, ya que ésta supera el caudal máximo que turbinaba la Central Hidroeléctrica Cacheuta y la presa no tiene otra toma para riego. Ello implica un funcionamiento anual obligado, de una duración continua a veces superior a los treinta días, lo cual es de indudable beneficio en lo que respecta a los efectos de las tareas de conservación y mantenimiento. Además, en este caso, sirvió su conducción como desvío del río en su segunda etapa durante la construcción de la obra.

10.4.1) Posición de los desagües de fondo

Con una derivación de agua desde un embalse, se satisface la demanda de uno o varios usuarios, cuyos intereses sean contemporáneamente coincidentes. No siempre es el caso y ello puede llevar a tener varias tomas para servicio de clientes especiales. Las tomas de explotación y la cota de ingreso de cada toma estarán fijadas por el nivel mínimo que tenga el embalse para su operación normal en cada época de la demanda. Alguna vez deberán estar en seco para realizar labores de conservación y mantenimiento, incluso reparaciones de los órganos mecánicos.

La posición del desagüe de fondo tiene que estar, pues, por debajo de las tomas de explotación, lo más bajo posible para que cumpla con la función de limpieza de sedimentos, a la vez que sea compatible con los aspectos de seguridad, ya que la magnitud de los caudales a manejar superará generalmente los máximos de la capacidad de las tomas de explotación.

Si la presa es de gran altura, el desagüe de fondo estará sometido a una alta presión, lo que origina esfuerzos considerables durante el funcionamiento de las estructuras y consiguientemente mayores posibilidades de averías de los elementos mecánicos. Si se instala un desagüe más alto, se encargará de controlar el nivel del agua hasta su cota, funcionando con menor presión de la total, de modo que la continuación del descenso del nivel sea controlada a continuación por el desagüe más profundo, quien deberá igualmente tener la capacidad de operar con la carga total en caso de indisponibilidad del desagüe superior. Se pueden imaginar otras formas de operación conjunta y la elaboración de alternativas será siempre conveniente para orientar las inversiones definitivas en función de hipotéticas situaciones de desembalse controlado que se consideren posibles de enfrentar.

10.4.2) Control de nivel y vaciado

Durante el funcionamiento del embalse, el nivel del agua oscila como resultado del juego de los caudales ingresados y de los caudales egresados por las tomas y eventualmente por el aliviadero. Puede ser necesario en determinadas ocasiones recurrir a bajar el nivel del embalse por alguna de las siguientes razones:

- Disminuir los empujes hidrostáticos ante un comportamiento anormal de la presa o de sus componentes críticos.
- Reducir filtraciones que se alejan de las admitidas como normales.
- Crear preventivamente una franja superior del embalse para almacenar parte de una crecida previsible (consigna de manejo de crecientes)

La disminución de empujes hidrostáticos debida al descenso del nivel del agua es inmediata, por lo cual constituye la primer medida que se adopta en una emergencia de la presa que se sospeche exista un riesgo de inestabilidad de la obra o parte de ella.

Como la velocidad del agua infiltrada es relativamente pequeña, el efecto del descenso de nivel en el caudal de las filtraciones no es tan inmediato como el de los empujes hidrostáticos. Por otra parte influye la cota donde se ubica el mayor ingreso de agua. Si el mismo se ha producido en niveles altos, el descenso del nivel tendrá efectos más rápidos que si dicho nivel de ingreso se encuentra en la parte inferior. Una investigación para problemas de este tipo puede requerir el vaciado completo del embalse, por lo cual a veces se intenta avanzar con otros medios para ubicar el origen del problema e ir preparando las acciones mitigadoras correspondientes.

10.4.3) Limpieza de sedimentos

El agotamiento de la vida útil de un embalse depende en gran medida de la acumulación de sedimentos en el mismo transportados por las aguas a lo largo de cada período anual. Los sólidos transportados por arrastre quedan en la cola del embalse, mientras que los más finos que están en suspensión llevados por corrientes de densidad pueden alcanzar el emplazamiento de la presa, es decir también el del descargador de fondo. A estos se unen obviamente sedimentos producidos en los alrededores del embalse y que llegan a éste por efectos del viento y de las lluvias.

La acumulación de sólidos paulatinamente va restando espacio al ocupado por el agua, de modo que la capacidad de retención del embalse disminuye, tanto la útil como la del embalse muerto. Es un problema universal, afecta a todas las presas y en ellas el proceso de sedimentación está determinado por la granulometría de las partículas sólidas transportadas por el agua según la distribución cronológica de los caudales y las áreas de las secciones transversales atravesada por el escurrimiento. Por lo tanto es de esperar que en las colas de los embalses se vaya formando un delta con las fracciones más gruesas, mientras que las finas pueden llegar a alcanzar el pie de la presa y acumularse hasta más arriba del umbral del descargador de fondo. En algunas viejas presas en que durante años no se accionaron periódicamente los descargadores de fondo, la consolidación de los sedimentos acumulados prácticamente inutilizó estas tomas profundas. El Prof. Vallarino refiere que en una presa española el atarquinamiento llegó a cubrirlo y después de algunos años de inactividad no hubo escurrimiento inmediato al abrirse el desagüe, al cabo de unos minutos comenzó a salir una masa plástica dura que, poco a poco, se hizo más blanda hasta convertirse en barro líquido, la masa bajo presión del agua se movió inicialmente con baja velocidad de deformación y paulatinamente fue aumentando en la medida que se erosionaba la acumulación de sedimentos.

En la inmediata vecindad de la embocadura, los filetes líquidos pueden alcanzar una gran velocidad (la fórmula de Torricelli fácilmente indica velocidades del orden de los 40 m/s para una carga cercana a los 100m) pero a una cierta distancia la velocidad será incapaz de que se produzca arrastre del material sedimentado, por lo cual en algunos embalses se recurre a la remoción de sedimentos por medio de la inyección de agua o aire a presión en las proximidades del radio de acción de descargadores de fondo para facilitar su arrastre..

Cuando el conducto del descargador de fondo no se utiliza para desvío del río, se suele colocar el umbral de toma a una cota superior a la del cauce natural. . Ello está relacionado con el tipo de presa y las probabilidades de ocurrencia de situaciones en que fuere necesario acceder al pie de presa para efectuar trabajos de acondicionamiento o

reparación del paramento de aguas arriba de la presa. Dejar un margen inicial para la acumulación de sedimentos ofrece ventajas como las siguientes:

- Menor carga hidráulica sobre los órganos de cierre.
- Mayor espacio para la acumulación de sedimentos a evacuar, aparte de la utilización de la parte inferior del embalse muerto para depósito permanente de materiales sedimentados.
- Menor frecuencia de las operaciones de limpieza.

10.4.4) Evacuación de crecidas

El proyecto definitivo clásico de una presa incluye el de sus obras complementarias como es el aliviadero, cuya capacidad de conducir agua es función del hidrograma de la creciente de diseño y de las características geométricas del embalse por encima del nivel máximo de operación. Ha sido el criterio imperante en el siglo XX. La utilización del descargador de fondo constituye una reserva para el caso de crecientes extraordinarias o bien en el aprovechamiento de la oportunidad de hacer descargas para limpieza de sedimentos con caudales no perdidos para la generación de energía u otras aplicaciones.

El progreso de las construcciones hidroelectromecánicas y la búsqueda de obras más económicas en las presas en grandes ríos ha generado la tendencia de utilizar descargadores de fondo para evacuar crecidas. Una compuerta de fondo, a iguales secciones útiles de paso, tiene más capacidad de descarga que una compuerta de aliviadero superficial. La velocidad de salida en la primera depende de la profundidad en que se encuentra, donde es proporcional a la raíz cuadrada de $2gH$, mientras que en la segunda sólo lo es a la raíz cuadrada de $2gh$, en que H es mayor que h debido a la profundidad en que se encuentra la embocadura de la primera. La combinación de aliviadero superficial y descargadores de fondo puede dar lugar a encontrar la solución más conveniente para el manejo de la creciente de proyecto. Se podría llegar a sostener que es una cuestión de buen sentido y defensa de la sustentabilidad del negocio: económicamente viable, ecológicamente correcto, socialmente justo y culturalmente aceptable.

10.4.5) Tipología de desagües profundos

Los desagües de fondo funcionan normalmente en presión y sólo dejan de hacerlo así cuando al vaciar el embalse el nivel del agua desciende a la cota de clave inicial de la conducción, es decir cuando decididamente se entra en el funcionamiento a pelo libre..

El esquema general de un desagüe de fondo responde al de dos tomas profundas paralelas, de modo que siempre estará en condiciones de servicio uno de ellos mientras el otro lo esté en mantenimiento o reparación, disposición también indispensable cuando forman parte de un desvío de río y de la operación de cierre del mismo.

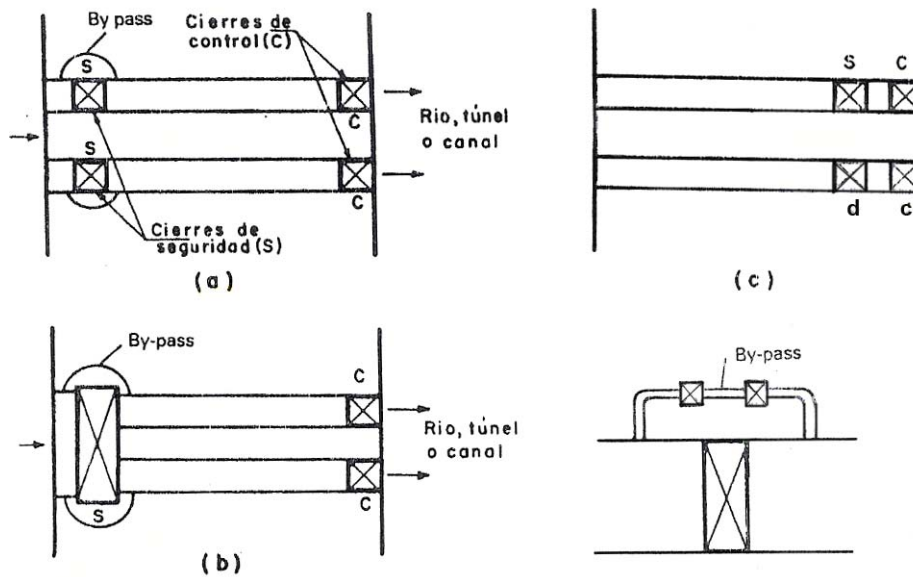


Fig. n° 10.12.- Esquema de desagües y disposición de órganos de control

Instalados en una presa de fábrica, la longitud de las conducciones está determinada por el espesor de la base de la presa y del emplazamiento de los órganos de guardia y de control, estos últimos preferentemente siempre con salida al exterior. Las conducciones generalmente son de chapa metálica y embutidas en el hormigón circundante, reforzadas con perfiles y anclajes, para evitar posibles despegues por efectos de las variaciones térmicas y eventuales vibraciones. Las soldaduras de la chapa deben ser continuas, estancas, sin poros por donde el agua pueda penetrar y alisadas cuidadosamente para que no presenten protuberancias.

En las presas de materiales sueltos se trata de evitar el incluir en ellas conductos que atraviesen su cuerpo de algún modo y conecten el embalse con aguas abajo. Obligadamente en el caso de obras en montaña se recurre a túneles para el desvío de río y que suelen ser aprovechados para la instalación de desagües de fondo, cuyos órganos de guardia y control se ubican hacia aguas arriba para minimizar el tramo de conducción que estará sometido a la presión determinada por el estado del embalse. Se agrupa el emplazamiento de las válvulas de guardia y las de control unidas por cortos conductos metálicos adecuadamente embutidos en hormigón y se adecua la configuración del túnel de desvío para su función específica, con la inclusión de obras básicas en el sitio donde se instalarán los grupos de válvulas.

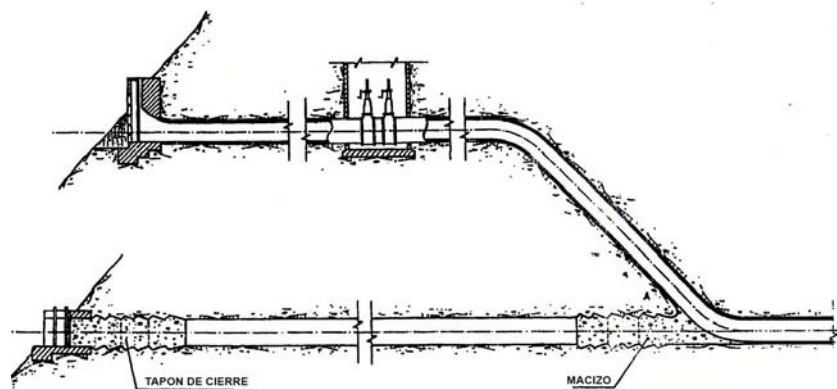


Fig. n° 10.13.- Desagüe de fondo con desvío de río obturado

10.4.6) Ventilación en los túneles

Cuando en un conducto cerrado el escurrimiento del agua es a pelo libre, la fase líquida induce un movimiento en su mismo sentido de la fase gaseosa, cuyas características dependen de la velocidad del líquido y de la geometría de las paredes continentales. En el caso de régimen supercrítico se debe prestar atención a este aspecto, ya tratado en el capítulo 9.

10.5. El Descargador de fondo de la Presa Potrerillos

La experiencia acumulada por la profesión a partir de cientos de casos de desvíos de ríos en que varias técnicas se aplicaron, proporciona antecedentes de vicisitudes resueltas con diversa utilización de recursos, tanto de formas como de fondos. Algún autor indica que la inversión en desvíos de río puede superar el orden del 20% del presupuesto total de la obra, razón más que suficiente para optimizar la relación proyecto-construcción, con la utilización de partes de estructuras definitivas con funciones de obras provisionarias.

En el caso particular del emplazamiento de la presa Potrerillos sobre el río Mendoza, con caudales máximos anuales variando entre 54 y 558 m³/s mientras que los mínimos anuales oscilan entre 9 y 27 m³/s, se decidió ya desde el proyecto definitivo utilizar el túnel del descargador de fondo (obra definitiva) como desvío total del río durante la etapa previa al inicio del llenado del embalse

La optimización del proyecto definitivo consistió en reunir en la misma obra varias funciones de la instalación:

- Función 1: Desvío total del río durante parte de la construcción de la presa, sin introducir acción alguna de regulación del escurrimiento natural. Comprendió una primera etapa durante la cual se construyó el túnel para el descargador de fondo y una segunda etapa durante la cual se utilizó como desvío del río ese túnel adecuadamente acondicionado, con una capacidad máxima de derivación de 1.260 m³/s.
- Función 2: Obra de toma para riego (cuando la demanda de agua para riego u otros usos exceda la capacidad de turbinado de la central o cuando ésta se encuentre inactiva).
- Función 3: Descargador de fondo, para el caso de ser necesario vaciar el embalse por razones de seguridad o de exigencia establecida por la Autoridad de Aplicación. Capacidad máxima de 650 m³/s.
- Función 4: Eliminación parcial de sedimentos de las cercanías de su embocadura.
- Función 5: Para el inicio del llenado del embalse, disponer de una maniobra simple del control de la velocidad de ascenso del agua retenida o bien de cualquier otra operación de movimiento controlado del embalse.

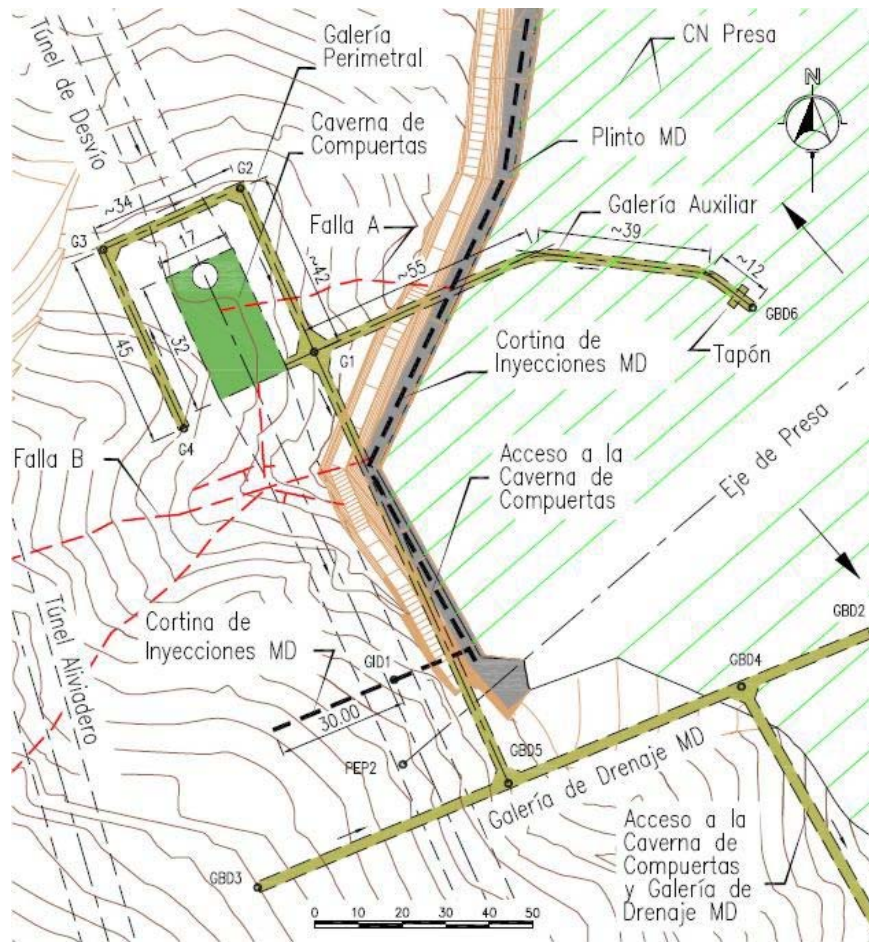


Fig. n° 10.14.- Planta general del acceso a la caverna del descargador de fondo y galerías (reproducido de Barchiesi y otros).

10.5.1) Etapa 1 : Construcción del túnel y caverna para el descargador de fondo

Su duración dependió del tiempo que insumió la construcción completa del túnel para el desvío total del río y para el descargador de fondo incluidas las excavaciones para la toma de medio fondo, el pozo y la caverna del descargador de fondo con el área de montaje, además de tener dispuesta una adecuada embocadura para la toma del túnel, conformada por un espigón constituido con la broza proveniente del túnel y por el estribo de margen derecha del ataguía. Estas labores se describen en el capítulo 11, punto 11.5.1.

La excavación para la caverna donde instalar la sección de control del descargador de fondo (fig. n° 11.17) debía estar terminada antes de colocar el revestimiento al túnel de desvío y construidos los hormigones de primera etapa de la infraestructura de la sección de control del descargador con dos vanos (fot. n° 12.01). El túnel del desvío total del río en funcionamiento era una obra provisoria, pero tenía incorporada parte de la infraestructura de la obra definitiva de derivación, que dejaba espacio para la circulación del agua del río desviada, a régimen supercrítico. Para que cumpliera las funciones asignadas de descargador de fondo era necesario primero construir las estructuras previstas en el interior del túnel para desvío y la infraestructura civil de la caverna junto con en el pozo vertical de montaje, luego montar los equipos

electromecánicos que se ocupan del transportes local de piezas metálicas, para lo cual se tuvo terminada la estructura de hormigón armado para apoyo del puente grúa (Fot. n° 12.03).

10.5.2) Equipamiento hidroelectromecánico del descargador de fondo

El equipamiento hidromecánico de cada uno de los vanos esta compuesto, de aguas arriba hacia aguas abajo, por una compuerta plana en caja que ejerce la función de guardia (tiene incorporada una clapeta para mantenimiento de la misma) y una compuerta radial que regula los caudales que se erogan desde el embalse directamente, con capacidad máxima de 325 m³/s cada una. En el vano derecho tiene incorporada una válvula Howell-Bunger ubicada entre la compuerta plana en caja y la compuerta radial para evacuar caudales menores (hasta 20 m³/seg.) con su equipamiento hidroelectromecánico. Una vista del conjunto instalado se tiene en la fotografía n° 12.04.

El equipamiento par mantenimiento de las instlaciones de la caverna se completa con un puente grúa y se comunica al exterior mediante el pozo de montaje revestido con hormigón, de altura 100 m y diámetro 6 m, denominado también pozo de compuertas, usado para el montaje hidroelectromecánico, ventilación del túnel y acceso eventual. El personal de mantenimiento y operación puede acceder normalmente por las galerías de acceso.

Aguas arriba de la caverna está la toma de medio fondo con un pozo, revestido con hormigón de altura 35 m y diámetro 7.1 m, . Su función es la de derivar agua cuando el atarquinamiento del embalse no permita evacuar los caudales por la toma profunda del descargador de fondo.

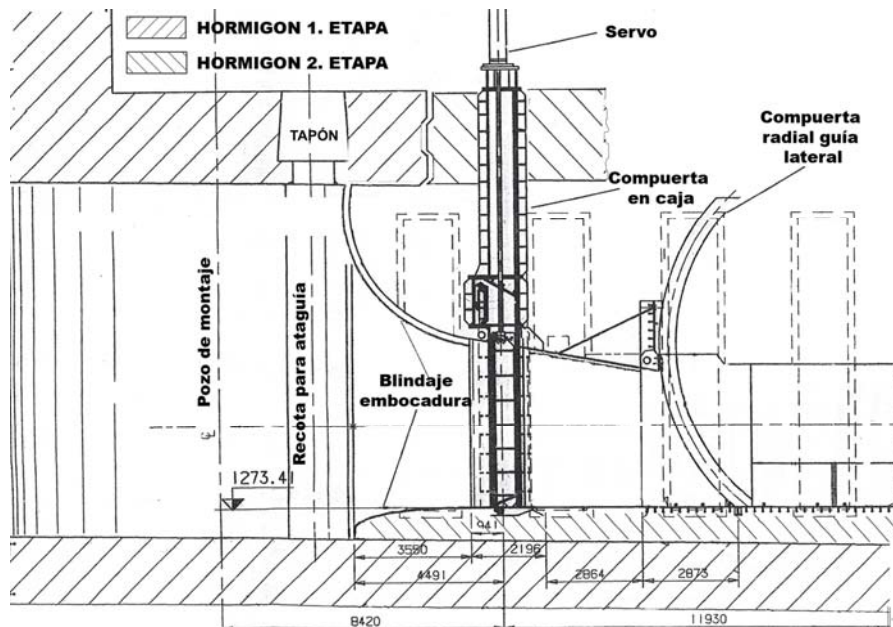


Fig. n° 10.15.- Descargador de fondo. Órganos de control (Peinado y otro, 2009)

10.5.2.1) Compuertas planas de ruedas en caja hermética

Las dos compuertas planas de ruedas con clapetas, en funcionamiento normal permanecen abiertas y están diseñadas para abrir con presiones equilibradas y cierran a contra flujo total o parcial, estando ubicadas aguas arriba de las compuertas radiales, hacen las veces de compuertas de guardia en dos posiciones:

- a) Normal: para mantenimiento de las compuertas radiales y válvula Howell-Bunger que están instaladas aguas abajo.
- b) Emergencia: cerrar por peso propio con flujo pasante en caso de falla de las compuertas radiales.

Parámetros de diseño

Tipo de compuerta:	Compuerta plana de ruedas fijas en caja con clapeta para mantenimiento
Ancho libre:	2500 mm
Altura libre:	5000 mm
Ubicación del plano de sellado	aguas arriba
Tipo de cierre:	caucho sintético
Carga de diseño:	109.3 mca
Velocidad de apertura	0.5 m/seg.
Velocidad de cierre	0.5 m/seg.
Operación:	Cierre: con flujo máximo, por gravedad Apertura: con presión equilibrada
Dispositivo de apertura:	Cilindro de simple efecto. Descenso por peso propio
Máximo caudal erogable:	325 m ³ /seg.

Criterio de diseño.

El conjunto está formado por una hoja móvil dotada de ruedas, una clapeta basculante y una estructura fija formada por un marco inferior que contiene las superficies del sellado, las pistas de rodadura y las guías; un compartimento intermedio que aloja la clapeta y su marco de sellado, y una caja superior que contiene la hoja principal cuando ésta se encuentra abierta y sirve de soporte para el servomecanismo.

Cada una de las piezas que forman la estructura fija posee una unión bridada coincidente con el plano vertical que permite el acceso a las superficies internas para su mecanizado; poseen además bridas transversales para el armado del conjunto completo.

Dado que el conjunto completo fue sometido, en fábrica, a pruebas hidrostática y de pérdidas, las estructuras metálicas debieron ser capaces de soportar la presión de ensayos por si mismas (sin colaboración del hormigón).

10.5.2.2) Compuertas radiales

Las dos compuertas radiales, normalmente cerradas, están diseñadas para abrir y cerrar a contraflujo y permanecer total o parcialmente abiertas para evacuar caudales regulados en dos condiciones:

- a) Normal: Integrar el caudal establecido en el programa de desembalse fijado por el DGI (Departamento General de Irrigación, organismo que indica los caudales a derivar para consumo y riego, requeridos por la población de Mendoza y el Gran Mendoza).
- b) Emergencia: Evacuación controlada de caudales en caso de sismo, determinada por la seguridad de la presa Potrerillos, o por otra causa que la Autoridad de Aplicación estableciere.

Parámetros de diseño

Tipo de compuerta:	Radial
Ancho libre:	2500 mm
Altura libre:	5000 mm
Radio:	8000 mm
Tipo de cierre:	sellos de neopreno
Carga de diseño:	109.3 mca
Velocidad de apertura	1.2 m/seg.
Velocidad de cierre	1.2 m/seg.
Operación:	Cierre: con flujo máximo, por gravedad Apertura: con presión de embalse
Dispositivo de apertura:	Cilindro de simple efecto. Descenso por peso propio
Máximo caudal erogable:	325 m ³ /seg.

10.5.2.3) Central Oleohidráulica

Este sistema de accionamiento comandará los cilindros hidráulicos de las compuertas radiales, las clapetas, las compuertas planas en caja y válvula Howell-Bunger.

- Presión nominal de trabajo del sistema oleohidráulico es de 150 kg/cm².
- Bombas hidráulicas acopladas directamente a motores eléctricos trifásicos y bloques de electroválvulas de mando.
- Tanque sumidero de aceite, con indicador de nivel, válvula de drenaje, filtro de llenado, bomba manual ante falta de energía eléctrica.

10.5.2.4) Pórtico en parte superior del pozo de montaje

Ubicado en la parte superior del pozo y fijado en su cuatro columnas, con un carro que se desplaza en forma longitudinal que permite tomar las piezas de los carretones y descenderlas por el pozo hasta la zona de premontaje, espacio dejado a tal fin en la caverna. El mismo posee comando local y desde la zona de premontaje.

10.5.2.5) Puente grúa en caverna

Ubicado en la parte superior de la caverna sobre sendas vigas carrileras, con desplazamiento longitudinal y carro transversal, permite tomar las piezas de la zona de premontaje y efectuar los montajes de todo el equipamiento hidroelectromecánico.

10.5.2.6) Tablero de mando

Ubicado en el área de premontaje de la caverna, permite comandar en forma local y transferir su comando desde un centro de telecontrol, actualmente en la Central Cachetuda, de todo el equipamiento hidromecánico (compuertas planas en caja, compuertas radiales y válvula Howwell-Bunger).

10.5.2.7) Montaje del Equipamiento Hidroelectromecánico del Descargador

Una vez terminado el túnel de desvío y su tramo intermedio (la caverna con el pozo de montaje), donde una pila dividía en dos vanos el espacio ocupado por el desvío del río, se procedió a colocar en cada vano sendas piezas fijas donde se alojarán las ataguías de acero, que aislarán alternativamente cada vano para permitir el montaje en seco de los equipos hidromecánicos. Se estaba ya en el fin de la etapa 1 del desvío del río.

Hormigonado el pozo de montaje, ya en la etapa 2 del desvío del río, se montó el pórtico de maniobras en la parte superior. A partir de ese momento, se estaba en condiciones de bajar el puente grúa, blindajes en acero, transiciones en acero, compuertas en caja, compuertas radiales, servos, etc., es decir todos los equipos hidroelectromecánicos. Mientras tanto, para mover esas piezas hasta su emplazamiento definitivo, se completó la estructura de hormigón armado para el apoyo del puente grúa desplazable a lo largo de la caverna, con una capacidad que permite mover la pieza mas pesada, en este caso el escudo de la compuerta en caja y altura dada por el servo oleohidráulico de la misma.

Funcionando el túnel como desvío total del río una vez terminado el hormigonado y sus inyecciones de sellado, llegada la época del estiaje del año 2001, se procedió a colocar ataguías metálicas cerrando la circulación por un vano y dejando pasar todo el caudal de agua por el otro. En estas condiciones se ejecutaron los hormigones de cuna, con un importante mallado de acero, para después montar los blindajes de acero con sus abocinamientos, compuerta en caja y el blindaje de la compuerta radial (Fig.nº 10.15).

Una vez posicionado los blindajes y hormigonados, se efectuaron las inyecciones de contacto en las partes inferiores por ventanas previstas para tal fin. Con el montaje de los blindajes y su hormigonado, el túnel estuvo en condiciones de funcionar como desvío del río desde el punto de vista electromecánico, pudiendo el agua circular por las instalaciones específicas del descargador de fondo de este vano en caso necesario.

Se prosiguió con el montaje de la viga pivote de la compuerta radial, escudo, brazos, viga soporte del muñón y servo oleohidráulico, paralelamente se montaron también la central oleohidráulica, cañerías y tablero de mando. Concluidos estos montajes se pudo conectar el servo al muñón y al escudo y, con todo en condiciones, se hicieron los ajustes de funcionamiento y de tolerancias en vacío.

Completados los trabajos en el primer vano cerrado entre las ataguías metálicas, se levantó el escudo de la compuerta en caja (se la dejó colgada en su caja), y a partir de ese momento, con la compuerta radial totalmente abierta, se pasaron las ataguías metálicas al segundo vano y todo el agua empezó a circular por el primer vano hasta desviar por el mismo la totalidad del caudal natural y dejar en seco el segundo vano. Se

repitió el procedimiento anterior, con el agregado del montaje de la válvula Howell-Bunger, junto con su conducción y toma.

Como en el caso del primer vano, concluidos los nuevos montajes, la instalación fue sometida a los ajustes de funcionamiento y de tolerancias en vacío, con lo cual las instalaciones quedaron en condiciones de realizar el cierre del desvío del río en la fecha prevista en la documentación vigente de la obra para inicio del primer llenado del embalse, con una maniobra consensuada con los usuarios del agua de modo de respetar una velocidad de ascenso del nivel de embalse no mayor de un metro por día.

10.5.3) Miscelánea

La implementación de la construcción de la presa Potrerillos ha requerido previamente hacer una gran presa de menor altura, igualmente importante por la función asignada que la mayor, donde se han aplicado concurrentes técnicas provenientes de varias ingenierías (hidráulica, estructural, constructiva, vial, mecánica, eléctrica, informática...). En lo mayor siempre está comprendido lo menor, por ello es de justicia destacar esto último, particularmente cuando se trata de obras hidráulicas cuya vida útil excederá la de varias generaciones. El descargador de fondo, oculto a las miradas del visitante impresionado por el volumen de la presa de embalse, escapa a su consideración. Sin embargo, para los operadores del embalse será siempre el dispositivo de reserva que garantizará la derivación de los caudales que los usuarios de aguas abajo requerirán para satisfacer sus necesidades vitales, cuando estuvieren fuera de control los dispositivos normales para la derivación de los caudales regulados.



Fot. nº 10.01.- Desagüe de fondo presa Potrerillos. Excavación de túnel, primer etapa para implementación de suembocadura.



Foto. Nº 10.02.- Desagüe de fondo presa Potrerillos. Portal de entrada en la embocadura, en vías de su terminación.



Fot. n° 10.03.- Desagüe de fondo presa Potrerillos. Portal de salida, funcionando como desvío total del río durante la segunda etapa de su desvío.



Fot. n° 10.04.- Desagüe de fondo presa Potrerillos.- Ataguía para mantener en seco el recinto de trabajo para montar el equipo hidromecánico del desagüe de fondo.



Fot. nº 10.05 Desagüe de fondo Presa Potrerillos. Parte fija de la válvula Howell-Bunger de la derivación de agua para riego.



Fot. nº 10.06.- Toma Central H. Cacheuta. Portal de entrada al túnel de aducción en el embalse Potrerillo. Edificio de rejas en construcción.

CAPITULO 11 Construcción

*En obras hidráulicas, lo mejor apenas empieza a ser bueno.
Ing. Adolfo Mochkofsky (1956)*

11.1) Generalidades

La construcción de una presa obviamente es la etapa inmediatamente posterior a la formalización de la decisión de llevarla a cabo en el modo que haya elegido el propietario de la obra, sea por su propia administración o bien mediante la contratación de terceros. Sea cual fuere el responsable de la ejecución, previamente se debe planificar el conjunto de actividades a desarrollar que conducirán a la terminación de la obra, tales como

- Obras previas: Accesos generales, oficinas técnicas, campamentos de obreros, enfermería, líneas de suministro eléctrico, instalaciones sanitarias, laboratorios, talleres, depósitos, carpintería, herrería, depósito de combustibles, etc. Esta fase consiste en preparar la infraestructura que sirva de apoyo a la realización de los distintos trabajos que integrarán el proyecto.
- Desvío del río: Tiene por objeto permitir hacer los trabajos de fundación en seco, tanto de la presa como de obras complementarias. Las variaciones estacionales de caudales pueden influir en el plazo total de la obra.
- Excavaciones y fundaciones: Los sondeos y calicatas informan puntualmente acerca de las características de los terrenos atravesados. Entre ellos pueden haber importantes discontinuidades que obliguen a excavar más de lo previsto, ya sea porque no se cumplen las condiciones de proyecto o bien se encuentran zonas fracturadas o meteorizadas imprevistas, discontinuidades de las formaciones naturales, configuración del techo de roca distinto a lo consignado en los planos de proyecto.
- Montaje de instalaciones: Operación que se hace simultáneamente con otras, en general con las excavaciones, con obras previas o con el desvío del río.
- Ejecución del cuerpo de la presa y de sus obras complementarias (descargadores de fondo, tomas profundas, aliviadero, etc.): Se plantea el problema fundamental de organizar la construcción de la presa para lograr un ritmo adecuado con óptimo rendimiento y dentro del plazo programado.
- Cierre del desvío: Alcanzada una cierta altura de la presa y dispuesto órganos de derivación del agua embalsada, se anula el desvío del río y comienza el primer llenado parcial del embalse.
- Desmontaje de instalaciones, coronamiento de la presa, iluminación, acondicionamiento del paisaje, reforestaciones, desmovilización del Constructor: Terminada la presa y sus obras complementarias, suelen quedar algunos trabajos de terminación (iluminación, acondicionamiento de escombreras, reacondicionamiento

ACTIVIDADES	1º Año	2º Año	3º Año (DESVÍO DE RÍO)	4º Año	5º Año
Fecha de inicio					
A) Mobilización					
Caminos de acceso					
Túnel					
Plinto en laderas					
Escollera inicial					
Sección de trabajos iniciales					
Estribos					
B) Desvío de río					
Ataguías					
Desagote					
Excavación en lecho de río					
Plinto en lecho de río					
Sección de prioridad					
Inyecciones					
C) Terminación de la sección de prioridad					
Pantalla 1º etapa					
Escollera de aguas abajo					
Inyecciones					
D) Complementación de rellenos					
Hasta coronamiento					
Terminación de pantalla					
E) Parapeto/rellenos complementarios					
Coronamiento					
Rellenos complementarios					

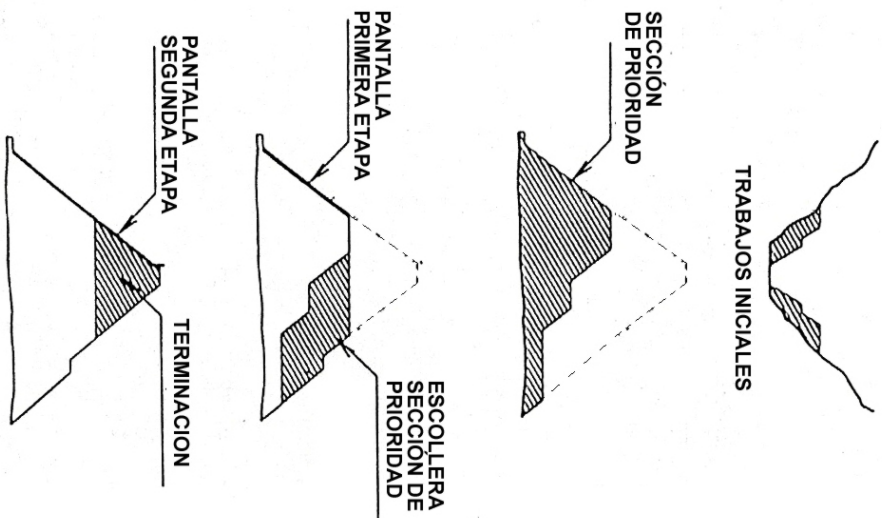


Figura nº 11.01 - Esquema de plan de trabajo general, con particular referencia al desvío de río

paisajísticos de excavaciones, etc) así como los caminos definitivos, adaptación de edificios a su nuevo uso, además del desmontaje de las instalaciones provisionales, demolición de obras inútiles, desmovilización de equipos de construcción. Esta fase de la obra suele ser la menos grata, la gente paisajísticos de excavaciones, etc) así como los caminos definitivos, adaptación de edificios a su nuevo uso, además del desmontaje de las instalaciones provisionales, demolición de obras inútiles, desmovilización de equipos de construcción Esta fase de la obra suele ser la menos grata, la gente quiere irse rápidamente del lugar y la limpieza del lugar no es completa. Son trabajos que no se certifican. El equipo que se hará cargo de la operación de la obra ya habrá entrado en funciones, pues deberá familiarizarse con el equipamiento previsto para la auscultación de la presa y del manejo de los distintos órganos para derivación del agua.

11.2) Plan de Trabajo

La debida comprensión de la documentación del Proyecto Definitivo, el conocimiento de la disponibilidad de mano de obra especializada y equipos para la construcción junto con el de los recursos financieros para solventar la demanda de dinero exigida por el ritmo de trabajo que se proponga para satisfacer los requisitos del Propietario del proyecto, son los elementos sobre los cuales se elabora el Plan de Trabajo a cumplir para terminar la obra en el plazo establecido en la gestión previa, que suele terminar con la fijación del precio total que figurará en el contrato.

Generalmente en el Proyecto Definitivo se incluye un Plan de Trabajo donde ya el mismo se extiende en el plazo establecido por el Propietario y se hace una descripción de la sucesión esperada de los trabajos de las distintas actividades. Es deseable que el Plan de Trabajo que presente un oferente sea lo más completo posible, con inclusión de eventos que pudieren perjudicar el avance de los trabajos (condiciones meteorológicas desfavorables o extremas, crecientes por lluvias de excepcionales bajas frecuencias, terremotos, actos de vandalismo...). Es conveniente tener procedimientos normalizados para enfrentar tales situaciones, a fin de no incurrir en improvisaciones del momento. Para tener en cuenta estos eventos, el Plan de Trabajo tiene que ser flexible, dejar en él espacios que permitan absorber posibles desviaciones de cumplimiento de lo propuesto inicialmente. Una buena práctica durante la construcción de la obra consiste en actualizar el Plan de Trabajo, con una frecuencia previamente establecida, de modo que el mismo en el transcurso del tiempo refleje la marcha real de los trabajos hechos y la propuesta de cómo terminar los restantes. La primer actualización del Plan de Trabajo debiera llevarse a cabo inmediatamente después que el Propietario entregue al Constructor los terrenos interesados por la obra y se hayan realizado las operaciones fundamentales del replanteo sobre el mismo.

Existen varias formas de representar el Plan de Trabajo. La más corriente es la de un diagrama de barras horizontales (conocida como representación de Gantt), que indica la oportunidad y duración correspondientes a cada tipo de trabajo previsto para las acciones de las distintas actividades que hayan sido identificadas para la realización de la construcción. Verticalmente el diagrama está dividido por columnas, las primeras para las identificaciones que correspondan a actividades y trabajos, eventualmente volúmenes de estos para indicar su importancia particular, y a continuación las columnas que representen los meses que corresponden al plazo de duración de las tareas de construcción y terminación de la obra. Tal representación, con su conjunto de líneas gruesas horizontales sobre un fondo rallado de líneas verticales finas indicadoras de la

variable tiempo, dan una idea sinóptica de la organización empresaria de las acciones a emprender y a la vez analizar la articulación de las diversas partes. También pueden señalizarse con líneas verticales los hitos que se han propuesto alcanzar, las fechas críticas entre dos o más actividades y los huelgos disponibles para atender imprevistos.

El cumplimiento del Plan de Trabajo requiere la disponibilidad de dinero en cada momento, de la cual depende la adquisición oportuna de bienes y materiales, pagos al personal propio y a los subcontratistas. La modalidad usual es que el Propietario emita mensualmente un Certificado de Obra cuyo monto será pagado de acuerdo con lo pactado en el contrato

Una vez establecida la relación contractual entre el Propietario y el Constructor, es frecuente establecer un Plan de Trabajo de carácter general en que se incluya una estimación mensual porcentual del costo de cada tarea, de modo que se obtenga un probable monto mensual de la inversión requerida. De tal manera el Propietario arbitrará los medios financieros para el pago de la certificación de trabajos realizados en cada mes. Dispondrá entonces de un diagrama de flujo de las inversiones. Por su parte, el Constructor tendrá un diagrama de flujo de los pagos que mensualmente enfrentará y también un diagrama de los cobros que efectuará junto con los créditos que necesitará para asegurar el cumplimiento estricto de sus pagos, particularmente el de los obreros y el de los suministros industriales, tales como el cemento, el acero y los comestibles.. Es decir, deberá tener un Plan de Financiación, el cual servirá para garantizar la marcha económica de la obra y procurar minimizar las cargas financieras resultantes.

La Fig. nº 11.01 muestra un Plan de Trabajo general (*de Materon y Mori, J. Barry Cooke Volume, 2000*), donde se describen las actividades a desarrollar para la construcción de una presa de escollera y su organización en el tiempo. En ella se representan estados del progreso de la construcción en distintas épocas y se indica la sección de prioridad, es decir lo que debe estar construido para evitar el sobrepaso por una creciente durante el desvío del río.

11.3) Excavaciones

11.3.1.- Generalidades

Las excavaciones para una presa están íntimamente relacionadas con la fundación de la misma. Requieren de un procedimiento constructivo adecuado, pues al terreno se lo debe tratar como una estructura para obtener del mismo la forma deseada y las características resistentes para su última finalidad. En una presa, la excavación está subordinada a la cimentación de las distintas partes de la obra, lo que impone un especial cuidado de las formas, dimensiones y calidad de las superficies finales, según sea la fundación de fábricas o materiales de relleno sueltos.

Si bien el costo de las excavaciones sobre el total de la inversión suele no ser importante, si lo es tener elaborada una programación detallada de obra con el objetivo de hacer coincidir el final de las excavaciones con el final de la puesta a punto de las instalaciones para hormigonado o el comienzo de los tratamientos previos del terreno para el inicio del relleno del cuerpo de la presa. Desvíos en el plazo de terminación de

las excavaciones pueden tener repercusiones iguales o mayores en los plazos de finalización del resto de la obra.

La superficie de toda cerrada tiene la forma en que ha quedado una parte externa de la litósfera tras los efectos de las acciones físicas y químicas del agua, el aire y el calor sobre los materiales constituyentes de su formación geológica. En primera aproximación, se considera que en el interior de la litósfera, supuestamente un macizo homogéneo e isótropo, suficientemente lejos de la superficie externa, las tensiones alrededor de un punto son hidrostáticas (hipótesis de Heim), es decir iguales a " γz " (z es la profundidad, γ el peso específico). Lo corriente es que los terrenos sean sedimentarios (horizontales o plegados) o de origen ígneo, con fuerte anisotropía en alguna orientación los primeros, mientras que los últimos con tensiones residuales internas de origen térmico o mecánico. La anisotropía y la heterogeneidad son frecuentes, sobretodo en la parte superior, que es la que interesa para las fundaciones.

La erosión y la meteorización dan lugar a un cambio paulatino de la forma de las gargantas, de manera que sobre la superficie la tensión normal a ella ha de ser nula, lo que introduce una distorsión en el estado tensional interno que se propaga hacia el interior del macizo rocoso. En los puntos en que estas tensiones sean superiores a la resistencia tangencial de la roca, ésta se agrieta. En caso que se le aproximen, sin llegar al límite, no se producirán fisuras, pero los efectos de la excavación, los explosivos y luego los esfuerzos transmitidos por la presa, pueden provocarla. Estos procesos dan lugar en la cerrada a zonas genéricas, sin líneas de separación nítidamente identificables.

a) Zona fuertemente descomprimida (superficial): Fuerte desigualdad de tensiones principales y elevado valor de los esfuerzos de corte. Si éstos superan la resistencia de la roca, se producirán grietas según dos o tres direcciones. La meteorización, facilitada por la penetración del aire, el agua y el hielo, favorecerá el proceso de desintegración de la roca.

b) Zona de descompresión inicial (intermedia): Las tensiones principales se aproximan más, pero los esfuerzos de corte se acercan al límite resistente. La roca no está agrietada, cualquier cambio en su estado tensional, producido por las cargas que transmita la presa o por efecto de la propia excavación o de los explosivos, puede provocar la aparición de fisuras.

a) Zona inalterada o poco alterada (profunda): Las tensiones principales no son muy diferentes y los esfuerzos de corte son moderados. La roca no está afectada aparentemente por los fenómenos externos al macizo.

La extensión de estas zonas varía, como es de esperar ya que son conceptuales, según la constitución litológica de los terrenos del emplazamiento de la obra y de las condiciones de exposición del paraje. Las líneas de definición y de separación son meramente indicativas. En un caso concreto, la clasificación de los macizos rocosos permitirá distinguirlas.

Todas las excavaciones se introducen en la litósfera a partir de la superficie del terreno natural existente. Pueden ser, en sus aspectos conceptuales, de dos tipos principales:

1. – Excavación a cielo abierto: Es la que se ejecuta para una obra que se introducirá en la atmósfera, relacionada con su fundación o bien, como en los casos de canales en tierra y caminos a media ladera, con su forma final que es la obra misma. Puede interesar hasta las tres zonas arriba señaladas.
2. – Excavación subterránea: Es la que se realiza penetrando hacia el interior de la litósfera, relacionada con la obtención de los espacios necesarios para el alojamiento de instalaciones especiales del proyecto (túneles, galerías, cavernas). Interesa esencialmente a la tercer zona y en las dos primeras requiere de obras especiales (los portales de entrada y salida), cuya importancia se relaciona con la provisionalidad o no de los portales. Dentro de esta categoría general, se incluye las excavaciones con lodos para pantallas de estanqueidad y estructuras especiales como pilotes moldeados in-situ.

11.3.2.- Profundidad de la excavación

Los estudios básicos habrán permitido que el proyectista de la obra pudiera disponer del modelo geotécnico del emplazamiento donde erigirla. La definición de la profundidad de las excavaciones dependerá de las acciones que ejerza sobre el terreno la futura obra, de la capacidad portante de la roca existente, de su resistencia a la erosión por el agua y de la geometría de la estructura a cimentar. Ha sido especificado habitualmente profundizar en roca sana una altura de un metro, según la apreciación personal del responsable técnico del trabajo en curso.

11.3.3.- Tipos y fases de la excavación

Durante las excavaciones se mueven distintos materiales que, por el empleo que se haga de los mismos, requieren medios y procesos diferentes que, consecuentemente, influyen en el costo de los trabajos. Conceptualmente, la litósfera se encuentra constituida por sustancias en estado sólido (rocas), de diversa naturaleza química y variadas formas de desagregación, que tecnológicamente se clasifican en dos grupos: suelos y rocas propiamente dichas. Se pueden así distinguir los siguientes tipos según la clase y estado de los materiales que se moverán:

- Limpieza, desbroce, desforestación de la capa externa del terreno y destape o remoción de la tierra vegetal, que a veces se reservan y almacenan los materiales así obtenidos para recubrir escombreras, taludes o simplemente destinar a jardinería.
- Excavación común, efectuada con pico y pala manualmente o bien con equipos mecánicos, según las posibilidades de su empleo.
- Excavación en roca escarificable, dura y fracturada, caracterizada por velocidad de ondas sísmicas menores de 2000 m/s. Empleo de martillos neumáticos, equipos mecánicos con escarificadores, prevoladuras con explosivos para aflojar grandes masas de roca.
- Excavación en roca dura. Su excavación requiere el uso de explosivos con barrenos perforados sistemáticamente.

- Excavaciones especiales en materiales sueltos, con lodos estabilizantes de las paredes, con técnicas derivadas de las perforaciones para fundaciones indirectas y de la industria petrolera..

La terminación de la ejecución de las excavaciones condiciona la iniciación de los trabajos definitivos de la obra. En relación a las presas, corre el aforismo del Ing. M. Echánove (“*Presa excavada, presa terminada*”) citado por el Prof. Vallarino (referencia 7). En general, la concentración de frentes de trabajo en el emplazamiento de una presa obliga a una disposición cuidadosa de los accesos a las diversas plataformas de actividad, a fin de coordinar adecuadamente los movimientos de los equipos de movimiento de materiales y su transporte a las escombreras, tras los cuales seguirán la llegada de los equipos para las obras definitivas y sus materiales específicos..

Los planos de excavación son de los últimos que se dibujan para el proyecto definitivo de una presa (mientras que son de los primeros que figuran en el índice, y serán los segundos del proyecto ejecutivo, inmediatamente que se tengan los de la topografía de detalle del emplazamiento de la presa). Representan los espacios libres que ocuparán los cuerpos resultantes de la construcción proyectada, cuya geometría estará esquematizada por la información topográfica consignada, fundamental para su correcto replanteo. Las excavaciones suelen tener peculiaridades debidas a las condiciones de espacio a alcanzar o por exigencias del tratamiento a dar a la roca, tales como:

- Excavación en zanja o trincheras o en pozos. Limita espacios de operación, puede ser en materiales sueltos o en roca.
- Excavación dental en roca. Suele requerir operaciones y herramientas manuales para tratar zonas de falla o zonas débiles, especialmente cuando se trata de fundaciones de estructuras de fábrica.
- Excavación final.
- Excavación de taludes
- Superficies obtenidas con técnicas especiales
- Tratamiento de la superficie para fundar.
- Adecuación del contacto roca-cimentación, limpieza de materiales sueltos con agua a presión.

11.3.4.- Técnica de las excavaciones

- La destroza, que afecta al grueso de la excavación
- El remate del fondo y de los hastiales o paredes.

11.3.5.- Excavaciones para presas de materiales sueltos

El ancho en planta de la superficie de las excavaciones, para la fundación de una presa de materiales sueltos en la dirección longitudinal de la garganta, está relacionado evidentemente con los taludes de sus paramentos, mientras que la profundidad de la misma en cauces con cubierta aluvional sobre el techo de roca. estará relacionado con la granulometría de los materiales sueltos existentes y de su peso específico. La presencia de formaciones licuables será objeto de apreciación temprana, a fin de introducir su consideración en las estimaciones de estabilidad que

correspondan,, de modo que constataciones durante la ejecuciónk de los trabajos de construcción no den lugar a la aparición de conflictos.

11.4) El desvío del río

Una vez instalados en las inmediaciones del emplazamiento los constructores del proyecto, es decir una vez construido el campamento para la fuerza de mano de obra, el obrador con los talleres de carpintería, herrería, mecánicos y depósitos de materiales, juntamente con las oficinas técnicas y administrativas del contratista y de sus servicios esenciales (agua potable, sistemas sanitarios, suministro de electricidad, enfermería, comedores y sitios de esparcimiento), los trabajos específicos de la construcción ya habrán dado comienzo con los caminos de acceso y los primeros movimientos de suelo, previamente realizado el replanteo preliminar de las obras principales.

Una presa se construye en seco en un cauce generalmente de un río permanente. Es conveniente que la fundación reciba la superestructura de modo que se controle adecuadamente la calidad de la unión entre los materiales existentes en la naturaleza y los que agrega el hombre con su obra. El proyecto definitivo de la presa debe contener la información hidrológica que el constructor necesita para planificar como obtendrá los recintos en el cauce del río para realizar los trabajos de fundación en seco. Ello conduce a desarrollar un proyecto de manejo del desvío del río con trabajos de carácter provisorio que, sin embargo, pueden ser a la vez de una importante magnitud, o bien que después formarán parte de la instalación permanente. En el caso de la construcción de la presa Potrerillos se requirió para el desvío del río una ataguía de más de 30 m de altura y capaz de manejar el derrame de la creciente de cuyo tiempo de recurrencia corresponda a los 5 años del período de riesgo tomado en función de la duración propuesta para los trabajos de construcción de toda la obra. Dicha ataguía no fue destruida tras la terminación de la obra y quedó así incluida dentro del embalse muerto . En cambio, el túnel de desvío del río pasó luego a desempeñarse como el túnel del descargador de fondo.

Dos procedimientos son generalmente aplicables para efectuar el desvío del río según la morfología del lugar:

- a) Apertura de una nuevo cauce por donde desviar el agua y así dejar en seco el tramo requerido para la fundación de la obra. Generalmente esta solución se aplica en gargantas estrechas y la conducción se realiza en forma de galerías o túneles asociados a ataguías que pueden llegar a ser importantes. Se lo denomina también desvío total.
- b) Desplazamientos del cauce menor para formar recintos estancos donde desarrollar trabajos en seco dentro del cauce mayor. Por consiguiente, los desagües de fondo constituyen el desvío del río en la etapa final de su necesidad. Esta solución se aplica en gargantas amplias, donde el cauce mayor ofrece sitio suficiente por donde desplazar el cauce menor. Se lo denomina también desvío parcial con la creación de recintos estancos.

Las obras para el desvío del río condicionan una importante parte de todo emprendimiento hidráulico, particularmente en el caso de una presa, cuya fundación se

hace en seco, para así efectuar tareas que tiendan a garantizar un contacto eficiente entre el terreno existente y el cuerpo artificial que se apoye sobre el mismo. Pueden estar constituidas por un simple vano en una estructura de fábrica, como fue en la construcción de la presa en arco de Ipizca, o bien la creación de recintos especiales durante la erección de la presa de Yaciretá.

Las obras hidráulicas características de desvíos de río son los canales en tierra, túneles y galerías sin revestimiento, diques de tierra y presas pequeñas de materiales sueltos (aunque en obras especiales de gran magnitud también han sido de fábrica). Generalmente plantean interrelaciones mutuas con la construcción de la presa principal, tales como:

- Imponen condiciones constructivas que influyen en el costo y plazo final de las obras.
- Requieren un programa de construcción específico cuya terminación constituye un hito en el plan general de trabajos.
- En algunos casos pueden formar parte de las estructuras definitivas (especialmente en presas de materiales sueltos zonadas)

En la implementación del desvío de río puede distinguirse una sucesión de pasos como los siguientes:

1. Elección del tipo de desvío, en función de la topografía del lugar, del tipo de presa, de la hidrología local y de las características geotécnicas tanto del sitio como de los materiales disponibles para ello.
2. Decisión acerca de la tolerancia del riesgo de inundación de los sectores de trabajo protegidos. Selección del caudal máximo a manejar por las obras provisorias en condiciones satisfactorias para su seguridad.
3. Programación de la construcción de las obras para el desvío, a fin de facilitar la interrupción del escurrimiento del río por las zonas a proteger cuando los caudales sean mínimos y de tal modo tener tiempo para completar las obras provisorias antes de la próxima época de aguas abundantes.
4. Construcción del desvío de acuerdo con el proyecto ejecutivo del mismo, que podrá tener contemporaneidad con algunos trabajos definitivos para la presa.
5. Vigilancia del comportamiento de las obras del desvío mientras se construye la presa en seco. Es prudente disponer una reserva de recursos constructivos para controlar eventuales sobrepasos de ataguías y diques a causa de picos de crecientes que excedan la capacidad de evacuación de lo construido. Si la presa contara con descargadores de fondo, se los podrían utilizar como elementos integrantes del desvío de río en oportunidades que la dirección técnica de la construcción considere conveniente en relación con los otros trabajos en curso y, principalmente, en la etapa previa al inicio del primer llenado del embalse.
6. Cierre del desvío. Cuando la presa y sus obras complementarias se encuentran en condiciones de satisfacer la demanda hídrica aguas abajo de su emplazamiento, se prescinde de las obras provisorias del desvío del río y la continuidad del flujo de agua en el cauce de aguas abajo se realiza controladamente con las derivaciones permanentes de la presa. Generalmente el cierre coincide con el inicio del llenado del embalse.
7. Destino final de las obras de desvío. Son anuladas en la medida que su presencia perjudique el comportamiento hidráulico y/o estructural de la presa y de sus

instalaciones complementarias. En el caso de conductos cerrados (túneles y tuberías) es corriente la construcción de tapones. Es prudente prever una manera de reutilizarlos en el hipotético caso de su necesidad.

11.4.1.- Caudal de diseño del desvío

Durante el periodo de utilización del desvío del río, el escurrimiento natural del agua prosigue prácticamente sin regulación notable en el caso de desvíos parciales. Los desvíos totales introducen alguna laminación de breves picos de crecientes.

El conocimiento del régimen histórico del río es de importancia fundamental para la evaluación económica del proceso constructivo, pues las obras de desvío pueden alcanzar montos superiores al 20% del costo total de la obra permanente. Las épocas de estiaje, con los caudales mínimos del año, permiten llevar a cabo trabajos en el cauce con menor riesgo respecto a las épocas de lluvias coincidentes con la de caudales permanentes mayores del año. Esta diversidad de solicitaciones hidrológicas influye en el plan de trabajos que el constructor proponga antes del inicio de sus actividades en el terreno. Ahora bien, como el escurrimiento del río no se podrá interrumpir, las obras provisorias del desvío deberán tener una capacidad hidráulica de conducción suficiente como para evitar el sobrepaso de ataguías y diques durante el período de construcción, el cual puede coincidir con una rama ascendente del diagrama cronológico de caudales anuales del río, o bien se adoptarán previsiones para el caso de soportar inundaciones y el costo de presuntas reparaciones de daños, materia ésta también propia del oficio de organizaciones aseguradoras de riesgos.

En el curso de los estudios hidrológicos, es usual la aplicación de criterios probabilísticos, donde intervenga el período de utilización del desvío y el análisis de las frecuencias de los caudales máximos registrados. Estos últimos generalmente están consignados en el Registro de Caudales de la estación de aforos de referencia del proyecto. En su defecto se recurre a la información de cuencas semejantes o próximas a la perteneciente al proyecto que se tiene entre manos. El objetivo es obtener un hidrograma probable de ocurrencia de la creciente representada por el caudal máximo probable de la misma.

Si bien los grandes caudales tienen bajas recurrencias, su aparición puede tener lugar en cualquier año y repetirse en el período de ejecución de la obra, como sucedió durante la construcción de la presa Kariba en Africa. El caudal que pasa por un punto dado de un río representa el escurrimiento saliente de la cuenca imbrífera hasta ese lugar, integrado tanto por el escurrimiento superficial de las precipitaciones ocurridas como por el drenaje de escurrimientos subterráneos alimentados por infiltración de aquéllas.

11.4.2.- El desvío total

En las gargantas estrechas es la solución clásica en que el recinto para construir las fundaciones es protegido por dos ataguías y el agua desviada conducida por uno o más

túneles.. El esquema de obras tiene, entonces, los siguientes integrantes (fig. 11.02):

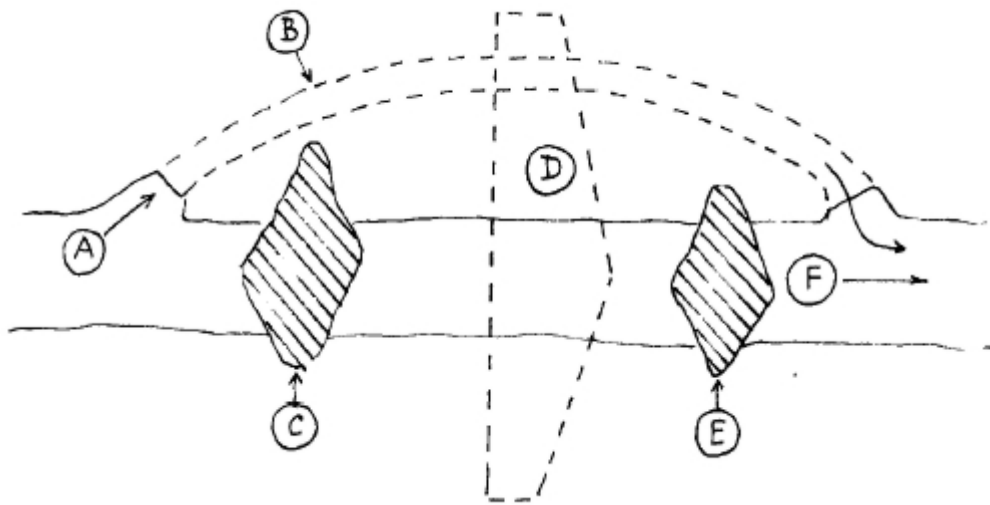


Fig. n° 11.02.- Esquema de un desvío total

- Ataguía de aguas arriba (C) Generalmente es una presa provisoria de tierra, que puede alcanzar dimensiones de importancia como para considerarla una gran presa, como fue el caso de Potrerillos, donde la altura con respecto a la cota del cauce del río fue del orden de los 30 m., pues tenía que asegurar que el túnel funcione a pelo libre con el máximo caudal de diseño, para lo cual el agua tiene que ser retenida hasta la cota necesaria para que el agua alcance la velocidad correspondiente a las características hidráulicas de la conducción, es decir que un primer paso del funcionamiento del desvío es la formación de un remanso ante la embocadura del túnel
- Conducción del agua desviada por túneles y/o canales (A y B): El trazado preferible es el recto, sin curvas, como ocurrió en el caso de Potrerillos. Se distinguen tres partes fundamentales: Embocadura conformada para el aceleramiento a la velocidad de escurrimiento en forma regular y la compatibilidad de los materiales en la transición cauce-embocadura de fábrica, conducción revestida adecuadamente y desembocadura con dissipador de energía para evitar erosiones indeseables en el cauce aguas abajo del desvío.
- Ataguía de aguas abajo (E): Denominada también contraataguía, es una estructura de menor importancia que la primera. Su altura está determinada por la energía específica de los caudales que tienen que escurrir aguas abajo del emplazamiento de la presa durante la construcción. Su función es la de evitar la inundación del recinto de trabajo por el retroceso de aguas desviadas. Incluso en algunos casos su importancia se reduce a un terraplén de mínima altura.

11.4.2.1) Ataguías

La construcción de la presa en seco requiere un espacio protegido suficiente para el lugar que ocuparán las obras definitivas a nivel del cauce del

río más lo necesario para la instalación y movimiento de máquinas, depósito de materiales y personal encargado de las diversas tareas, tanto de ejecución como de control de trabajos. La determinación de la longitud de este espacio según el cauce del río orienta hacia la longitud de la conducción para el desvío y a la vez el emplazamiento de las ataguías. La coordinación de los movimientos de equipos de transporte durante las etapas de construcción de la obra influirá en alguna medida en el diseño de las ataguías, cuya versión final dependerá de las decisiones adoptadas por el jefe de obra en relación principalmente con el riesgo de inundación o no del recinto de trabajo y de las condiciones geomórficas de sus emplazamientos.

La altura del ataguía de aguas arriba se fija en función de la laminación del hidrograma de la creciente de proyecto, teniendo cuenta de las características hidráulicas de la conducción. La optimización del diseño final resulta de la búsqueda del costo mínimo de la combinación de estos dos componentes, de acuerdo con sus costos en función de primera inversión.

11.4.2.2) Conducciones

Como obra provisoria, el desvío del río total tiene un tiempo relativamente reducido de funcionamiento, variable de uno a excepcionalmente más de cinco años. En la generalidad de las veces, serán estas conducciones por túneles, revestidos o no, que serán obturados al término de su vida útil. En cambio cuando la conducción tenga posteriormente una función de descargador de fondo, su vida útil estará directamente relacionada con la de la presa, por lo cual su diseño responderá a las exigencias de cada una de las etapas de su empleo, pero desde un principio tanto la embocadura como la restitución del agua hacia aguas abajo se procurará respondan a su posterior ocupación tras el cierre del desvío, por evidentes razones de oportunidad de su ejecución en seco.

11.4.2.3) Cierre del río

El desvío total del río, para la construcción de la presa, se alcanza cuando se logra que las aguas circulantes entren en las conducciones que las restituirán al cauce del río aguas abajo del emplazamiento de la obra. Obviamente tal operación, también denominada “cierre del cauce”, es más favorable realizarla durante época de estiaje, con caudales mínimos y con rapidez. Estas características implican una planificación previa, ajustada a los recursos y equipos disponibles y con gran respecto de las acciones que el agua pudiera ejercer a medida que disminuye el espacio para escurrir, ya sea por cierre horizontal o por cierre vertical, éste último preferido actualmente (Fot. n° 11.04, n° 11.05).

Los materiales típicos a emplear son bloques naturales o artificiales de tamaños clasificados según las distintas velocidades esperables durante el cierre, obtenibles de yacimientos y canteras estudiadas o bien fabricados en el obrador a partir de diseños especiales. En el caso de grandes caudales se recurre a ensayos en laboratorio hidráulico donde, a partir de las características de los materiales posibles a emplear, se deduzca experimentalmente la forma óptima de su manejo en el campo.

A medida que se va estrechando la brecha a cerrar, la velocidad y la energía específica del agua va aumentando, haciendo cada vez más difícil la obturación. Se

pueden distinguir tres fases en esta labor, que generalmente se realizará en el cauce menor del río o en el canal con que se haya desviado su curso por conveniencia de trabajos previos: :

- Programación: En las terrazas del cauce mayor se habrán levantado sendas partes del ataguía, hasta por lo menos un metro por encima de la cota necesaria del coronamiento del tapón, dejando libre el cauce menor para efectuar el cierre de la brecha desde las dos márgenes, además su ancho debe ser generosos para permitir el almacenamiento de materiales y el desplazamiento de los equipos de movimiento de ellos.. O bien se podrá utilizar una preataguía, de altura estrictamente necesaria para desviar el río y a cuyo abrigo se protegerá la ataguía principal mientras se la complementa.
- Avance de los frentes: A medida que los frentes vayan obturando el vano a cerrar, los materiales han de ser más resistentes al arrastre por el flujo del agua. Si provienen de canteras, los materiales tendrán tamaños iniciales correspondientes al desecho (tamaños menores de 1 t), que se irán incrementando hasta bloques de más de 10 t, según el tipo de roca disponible. Generalmente se empieza con camiones volcadores que descargan directamente sobre enfrente de avance, posteriormente se utilizan topadoras que empujan de modo que toda la carga sea empujada de golpe hacia el frente y así disminuya la proporción de material arrastrado por el agua.
- Obturación final: En el taponamiento del vano con los bloques de mayor tamaño se requiere actuar con rapidez a fin de lograr un cuerpo resistente al empuje del agua, tras lo cual agregar el material adecuado para detener su paso a través del cuerpo de la ataguía.. Generalmente se perderán algunos bloques, por lo cual será prudente el reservar los más grandes para esta fase final y que requerirá rapidez en su colocación. En cierta manera es el proceder de la naturaleza en algunas ocasiones, tal como sucedió en la formación del lago Tangjiashan (Fot. nº 12.06).

11.4. 3) Desvío parcial

En caso de caudales muy altos, para un desvío total la capacidad de las conducciones pueden requerir obras de magnitud que no resultarían conveniente económicamente enfrentar. Es una situación frecuente en gargantas anchas, donde se puede recurrir a la concentración de derrames en el cauce menor del río y a la creación de recintos amplios de trabajo suficientemente protegidos para la realización de fundaciones en seco y partes de superestructuras de fábrica o de materiales sueltos según sea el proyecto a erigir, como desagües de fondo o aliviaderos, por los cuales posteriormente desviar el curso del río. Un ejemplo, también de este tipo de desvío, es el dispuesto para la primer etapa de la construcción de las fundaciones de la presa Potrerillos.

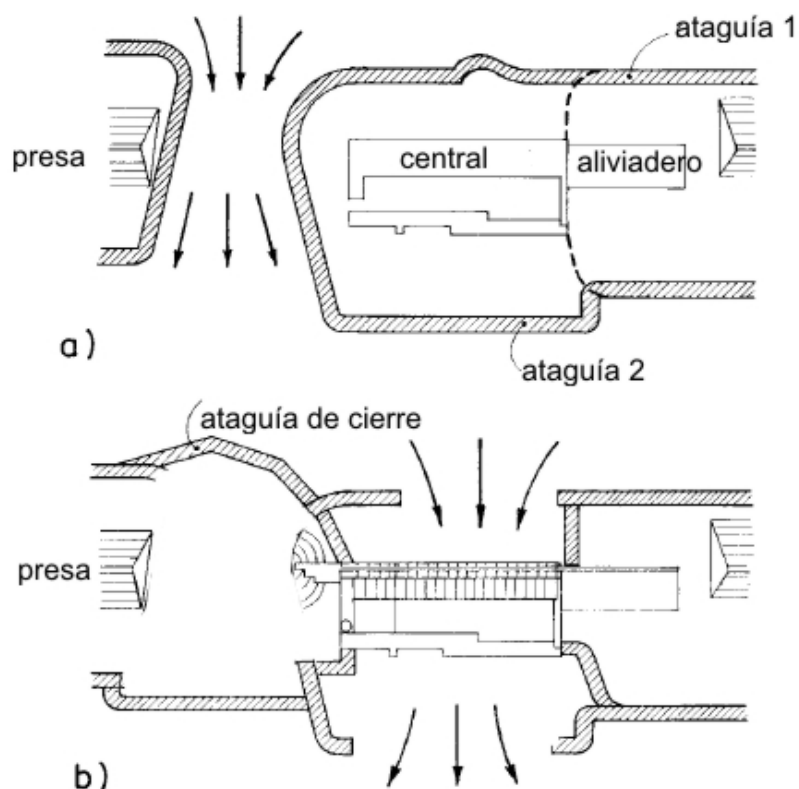


Figura nº 11.03.- Esquema de desvío parcial, en un río de gran anchura

11.5.- Un caso de estudio: Desvío del río en la construcción de la presa Potrerillos

El plan de trabajo del constructor previó la iniciación de tareas de fundación de la presa junto con las de excavación en roca para el túnel de desvío del río, de modo que los caminos de obra permitieran el acceso de los equipos pesados de transporte para efectuar el traslado de materiales, tanto los que se incorporaran a obra como los producidos por excavaciones a disponer en escombreras. Se construyó primeramente un puente de un vano para la comunicación segura entre las áreas de trabajo en ambos márgenes, sobre el cauce menor del río Mendoza modificado convenientemente en planta para hacerlo pasar bajo dicho puente, además del sector del atagüa de margen izquierda con equipos trabajando hasta cierta altura respecto de la superficie del terreno natural y también el sector de margen derecha del atagüa, entre los cuales queda un espacio considerable que se deberá llenar en seco. El esquema básico del desvío total del río es el de una atagüa de materiales sueltos ubicada aguas arriba del emplazamiento de la presa con un túnel cuya desembocadura está aguas abajo de este sitio lo suficiente como para requerir solamente un pequeño terraplén para evitar la retroinundación del recinto de trabajo y poner las aguas nuevamente en su viejo cauce hacia a la llanura.



Fig. 11.04.- Planta general de las derivaciones del embalse Potrerillos (de Barchiesi A. y Toso J.M, 2008)

Se puede entonces distinguir dos etapas en la implementación del desvío:

- Etapa 1 (Figura nº 11.03): Utilización del cauce menor, convenientemente regularizado con movimientos de suelos efectuados con retroexcavadoras y topadoras, que debió funcionar durante el verano 1999-2000,. Construcción parcial del sector margen derecha del ataguía y del espigón de encauzamiento, junto con el túnel del descargador de fondo.

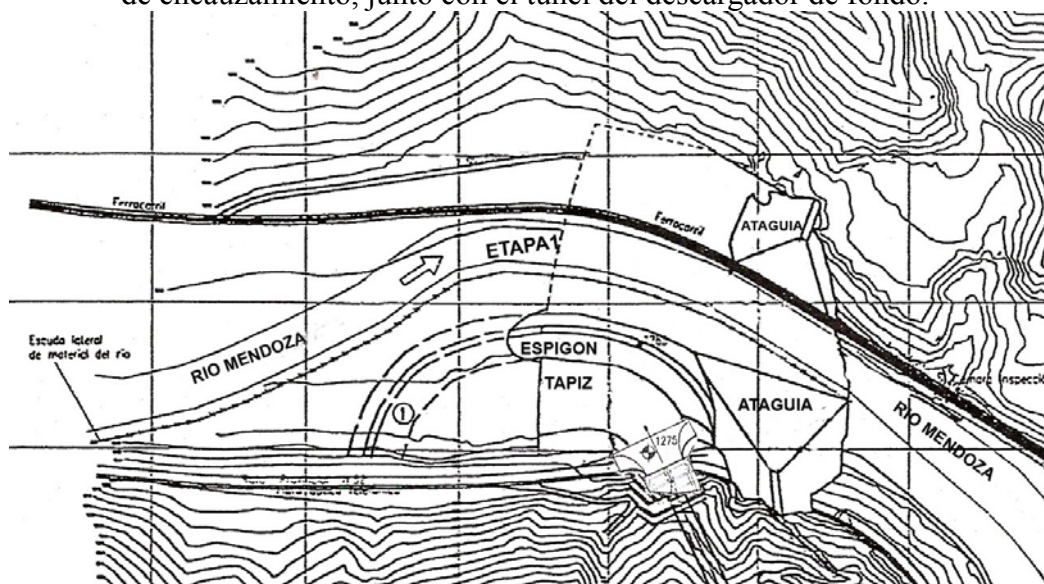


Fig. nº 11.05.- Desvío del río. Planta general de la etapa 1

- Etapa 2: (Figura nº 11.04) Construido el túnel del descargador de fondo y estructuras de hormigón armado de la caverna, se hizo un tapón de pequeña importancia en el río sobre el cauce menor en plena época de estiaje, el río Mendoza empezó a circular por el túnel liberando el sector

central del emplazamiento de la presa para completar en seco toda la fundación del cuerpo de la misma, además de terminar el ataguía y el espigón de encauzamiento, para enfrentar así los próximos períodos de crecientes..

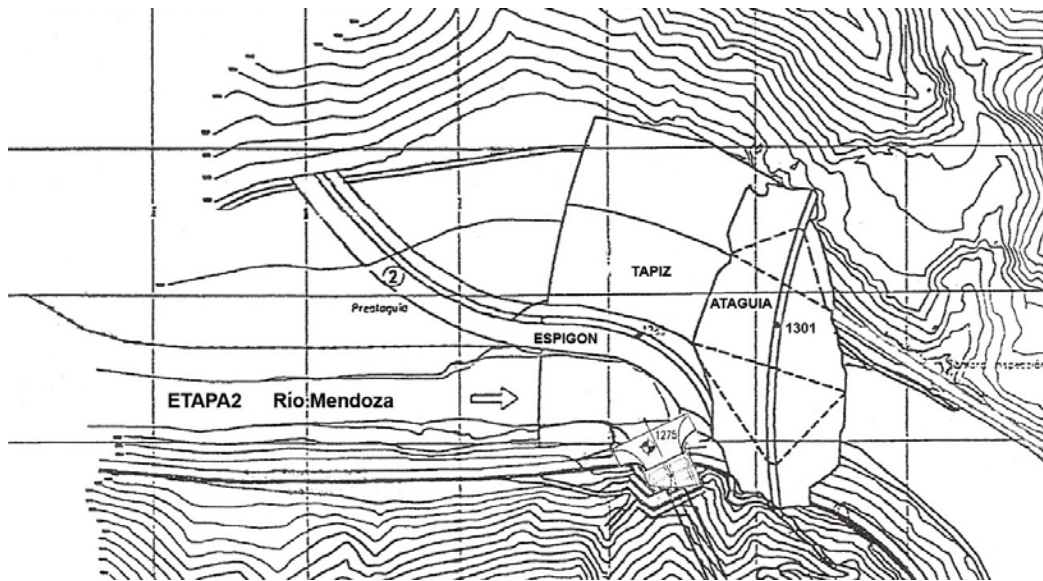


Fig. N° 11.06.- Desvío del río. Planta general de 2ª. etapa

Desde el punto de vista hidráulico, el desvío de río debe ser capaz para dejar pasar el caudal máximo de la crecida de diseño, cuya definición resulta del estudio hidrológico y de la apreciación de los riesgos admitidos por el dueño del emprendimiento. Frecuentemente se recurre a admitir un tiempo de recurrencia de aquel caudal máximo que tenga que ver con la duración de los trabajos y del riesgo que se asuma con respecto a que durante ese período de construcción sea excedido una vez el caudal de diseño adoptado. En el caso particular de Potrerillos se asumió para el proyecto definitivo un caudal de diseño de 1260 m³/s, una duración de la obra de 5 años y se admitió un riesgo del 5% con un tiempo de recurrencia de 5 años.

11.5.1) Etapa 1: Su lapso de duración dependió del tiempo que insumió la construcción completa del túnel del descargador de fondo incluidas las excavaciones y hormigonados para la toma de medio fondo, el pozo y área de montaje de la caverna, además de tener dispuesta una adecuada embocadura para la toma del túnel, formada por un espigón constituido con la broza proveniente del túnel y por el estribo de margen derecha del ataguía.

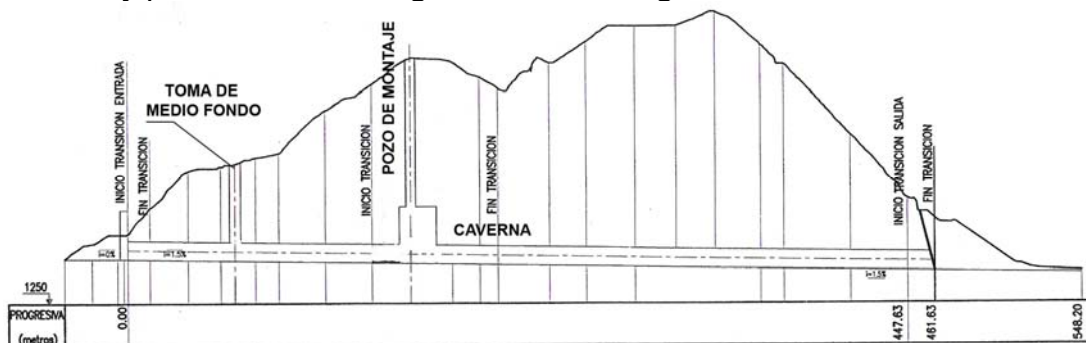


Fig. nº 11.07.- Perfil longitudinal del desvío del río

Las características geométricas de las distintas partes del desvío resultan de garantizar el paso del caudal de diseño, sin que se produzcan inundaciones del recinto creado para realizar la fundación de la presa en seco. Una cosa es disponer de un canal como el constituido por el cauce mayor del río (hidráulicamente funcionando a pelo libre) y otra es el tener una conducción cerrada (que puede funcionar a sección parcial, es decir a pelo libre hasta ciertos caudales que, excedidos, escurren a sección plena). El túnel se encontrará en este último caso y, para evitar la producción de transitorios hidráulicos que lo perjudiquen, se debe asegurar el funcionamiento a pelo libre de la conducción en las situaciones previsibles. Un recurso es aplicar el criterio de fijar la velocidad máxima de escurrimiento en régimen supercrítico, en el orden de los 20m/s.. Se obtiene así la altura necesaria del ataguía para hacer posible la evacuación del caudal de diseño, el paso del mismo por la caverna del descargador de fondo y la salida conformada para mitigar los efectos del chorro concentrado de agua sobre la solera de la conexión con el cauce del río aguas abajo del emplazamiento de la presa.

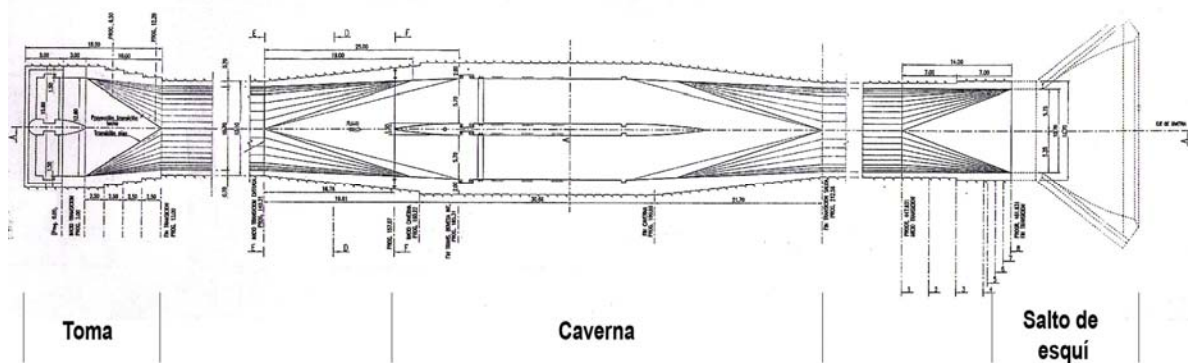


Fig. nº 11.08. Planta de la conducción del desvío del río

Unido el diseño hidráulico del túnel con la factibilidad de la construcción condicionada en parte por los equipos disponibles, particularmente el encofrado metálico CIFA, fue adoptado en el proyecto definitivo una sección transversal tipo herradura de 10,70 m como diámetro interno, pendiente longitudinal del 1,5%, velocidad media del orden de 18,5 m/s para un coeficiente de Manning de 0,014 (superficies de hormigón con encofrado metálico) y un tirante de 6,95 m. El diseño estructural adoptó un espesor de 0,70 m de hormigón armado para el revestimiento.

Ya en la fase de proyecto ejecutivo, se hizo un modelo hidráulico del túnel de desvío bajo la dirección del Dr. Moisés Barchilón, con lo cual se mejoró el diseño hidrodinámico de la pila intermedia y el dispositivo de salida en salto de esquí ensanchado, además de verificar las cotas de coronamiento asignadas tanto al espigón (caudales moderados) y la del ataguía (caudal de diseño).. Las Figuras nº 11.07 y nº 11.08 permiten apreciar la geometría final de esos sectores, mientras que las fotografías nº 11.07 y 11.08 ilustran acerca de las características del escurrimiento hacia la toma y del chorro de salida que impacta la zona de restitución abierta para conectar con el cauce menor natural del río Mendoza en varias ocasiones de funcionamiento real.

11.5.1.1) Aspectos constructivos de la Embocadura (espigón y ataguía)

La construcción del ataguía, verdadera gran presa por sus dimensiones, se dividió en dos sectores, cada uno ejecutable según circulara el río Mendoza. Tipo de presa zonada, fundada sobre suelos permeables, es del tipo de núcleo grueso extendido

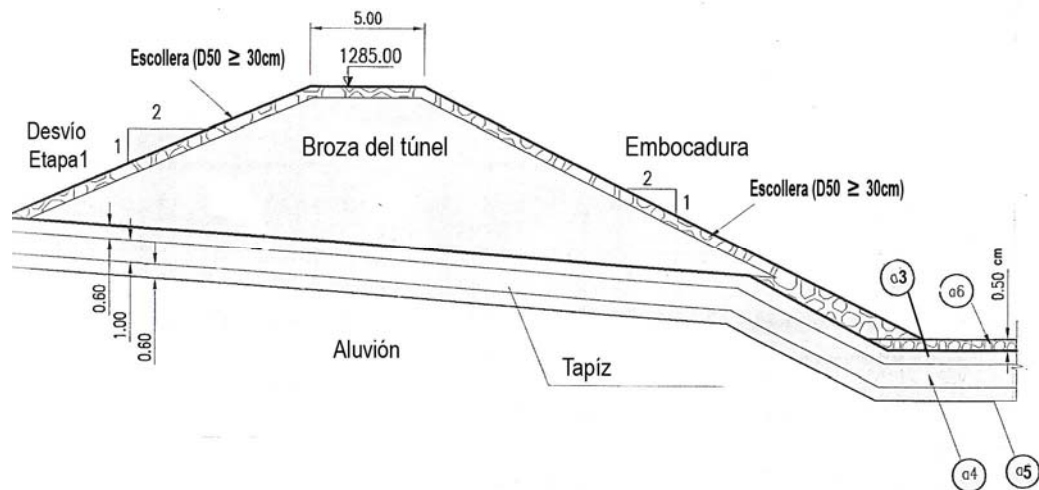


Fig. n° 11.09.- Espigón con sección típica de tapiz

hacia aguas arriba con un tapiz que controla el riesgo de tubificación de la fundación. Como la embocadura se desarrolla sobre parte de este tapiz, lo primero que se hizo fue construir la parte del mismo correspondiente al área de esa especie de dársena, con protección suficiente para que luego se fuera levantando el espigón con la broza proveniente de la excavación del túnel de desvío y su trazado se dispusiera de modo de dejar protegido contra inundaciones un recinto suficiente para los trabajos de construcción en seco de la embocadura, a la vez de usar la broza para materializar el cuerpo del espigón, área de trabajo y proseguir con los correspondientes a la ataguía. La Figura n° 11.09 muestra la disposición de los materiales naturales utilizados cercanos al emplazamiento, como así también el empleo de la broza del túnel, con lo cual se redujeron distancias de transporte y se eliminó una escombrera.

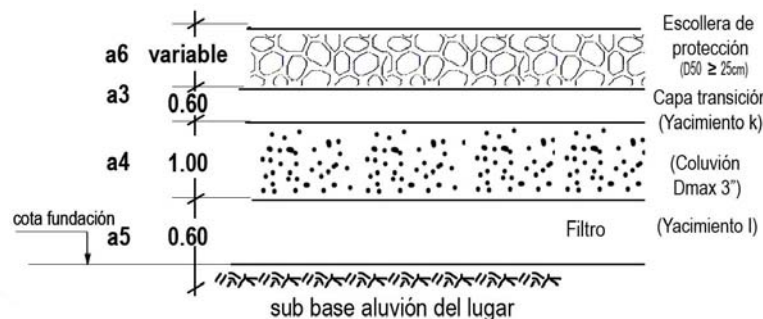


Fig. 11.10.- Paquete estructural del tapiz del ataguía

11.5.1.2) Aspectos operativos. Túnel de Desvío (Fig. n° 11.11)

Si bien el túnel de desvío está alojado en el granito rojo del stock de Cacheuta, se presenta externamente como una roca levemente meteorizada y dura, diaclasada y fallada de modo que las superficies excavadas resultan muy rugosa debido a su comportamiento frágil ante los esfuerzos a los que fue sometida a lo largo de su historia geológica. Las excavaciones en roca confirmaron los resultados obtenidos en el periodo de estudios básicos, que mostraron una zonificación en el macizo conformada por una capa superficial descomprimida levemente alterada (velocidad sísmica entre 1200 y 1500 m/s), seguida por una segunda capa que llega a los 25-30 m de profundidad (velocidad sísmica entre 2000 y 2700 m/s) y luego la roca sana (velocidades sísmicas de 3400 a 4800 m/s). Tal situación se comprobó en la excavación de los portales,

particularmente en el de la entrada, donde se debió “buscar” por lo menos el segundo nivel y se utilizaron marcos de acero para soportar los primeros metros.

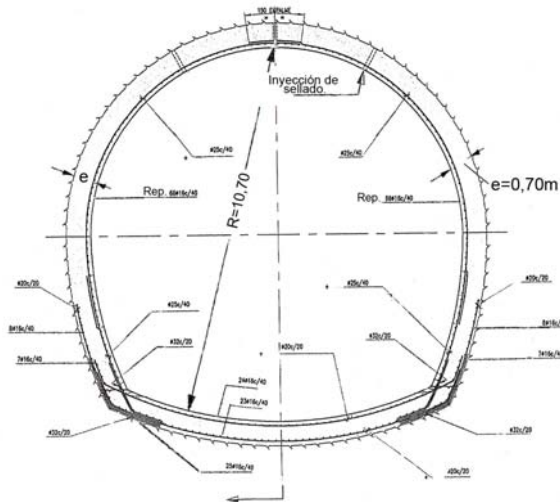


Fig. 11.11.- Túnel de desvío. Sección transversal típica.

Para la excavación en roca del túnel, cuya sección transversal tipo es teóricamente una herradura de 12,10 m de diámetro, se aplicó el método austríaco con la técnica de barrenado y voladura, con avances de 3,50 m por pega. La excavación se inició con una galería de avance en clave o túnel piloto, de aproximadamente 6 x 6 m, que a continuación se ensanchó hasta completar toda la parte superior. En el caso de Potrerillos, dado el intenso diaclasamiento de la roca generalmente encontrada, la bóveda obtenida fue inmediatamente reforzada con la colocación de pernos lechados de 3 a 6 m de longitud (acero ADN 420 MPa, diámetro 25 mm) y hormigón proyectado (gunita) por vía seca, de resistencia mínima de 20 MPa (controlado por medio de testigos de 5,5 cm de diámetro, complementado en general con malla electrosoldada de varillas del 4,2 mm de diámetro en grilla de 10 x 10 cm. Bajo techo protegido, abierta la bóveda en toda su longitud, se completó por banqueo la excavación de la sección del túnel en la altura correspondiente a los hastiales, cuyas superficies recibieron un fortalecimiento menor, incluidos pernos y hormigón proyectado, éste por vía húmeda con el eventual agregado de 40 kg de fibra de acero por metro cúbico de hormigón proyectado. Las dos tablas abajo incluidas ilustran acerca del volumen y cantidad de materiales empleados en los trabajos de protección de paredes en las excavaciones efectuadas dentro del túnel de desvío (sostenimiento).

Tabla n° 11.01.- Pernos lechados (unidades)

Longitud	Pernos F25 mm		
	Bóveda	Hastiales	Total
3 m	210	0	210
4 m	3.612	1.497	5.109
5 m	18	0	18
6 m	27	0	27
Total	3.867	1.497	5.364

Tabla n° 11.02.- Hormigón proyectado [m3]

Tipo	Bóveda	Hastiales	Total
Simple	67	107	14
Reforzado con fibra	164	224	388
Reforzado con malla	443	0	443
Total	674	331	1.005
Superficie con malla	4.924 m2		

Dado la función posterior de este túnel como obra definitiva para el descargador de fondo, el revestimiento tiene características estructurales, que en correspondencia del sector de la caverna se particularizan para servir de alojamiento a los órganos fijos y móviles del descargador de fondo al final de la etapa 2.

11.5.1.3) Aspectos constructivos del Descargador de fondo

Las excavaciones subterráneas, incluidas las correspondientes al pozo de montaje, caverna, galerías de acceso, perimetrales y de drenaje fueron coordinadas de modo que el retiro de la broza no interfiriera con la construcción de obras definitivas de hormigón armado. En la figura n° 11.12 se distingue la ubicación de s vanos en el sector de la caverna, donde se instalaron los elementos definitivos del equipamiento hidroelectromecánico del descargador de fondo dentro de esos vanos utilizados como partes del desvío total del río durante la etapa 2. Las paredes de las superficies expuestas de los vanos recibieron el tratamiento de encofrados para asegurar el funcionamiento estructural correcto de hormigones en segunda etapa. Otro detalle de interés es el disponer una nariz de acero en correspondencia del extremo de aguas arriba de la pila divisoria.

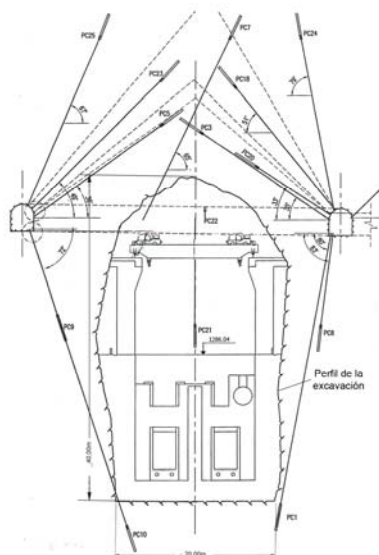


Fig. n° 11.12.- Descargador de fondo. Corte típico caverna con su sistema de drenaje

11.5.2) Etapa 2 : Esta etapa se caracterizó por la terminación del ataguía y del espigón., de modo que se tuviera en seco todo el emplazamiento de la presa, incluida el área del muro colado, el sector inferior de los plintos y de la losa de hormigón armado de la pantalla de estanqueidad de la presa.

11.5.2.1) Complementación del Espigón (Fig.nº 11.09): En el mes de junio del año 2000 estaba el túnel del desvío de río en condiciones de ser utilizado compatiblemente con la prosecución en seco de las obras civiles donde alojar el equipamiento hidroelectromecánico del descargados de fondo. Se abrió entonces el recinto creado con el espigón de primer etapa y se hizo en media jornada el cierre del cauce menor del río en correspondencia del emplazamiento del espigón en su extremo de aguas arriba, se lo unió después con la margen izquierda del cauce mayor, con lo cual el río fue encauzado hacia el túnel, escurriendo transitoriamente parte de ese día con aguas de color marrón, haciendo las veces de preatagüa. Las fotografías nº 11.03 y nº 11.05 ilustran dos momentos de la ejecución del tapón.

11.5.2.2) Terminación del Atagüa (Fig. nº 11.13) : Durante el período de estiaje fue suficiente el espigón para preservar la condición de dominio sobre el escurrimiento de las aguas superficiales del río Mendoza, cosa no garantizada para la época de verano, por lo cual inmediatamente se completó el sector de margen izquierda del atagüa incluido su tapiz, se iniciaron los trabajos restantes de la fundación del cuerpo de la presa (sector central) y los correspondientes al muro colado. Las fotografías nº 11.01 y nº 11.09 recuerdan estados de avance de la construcción de la presa, sin haber tenido que enfrentar situaciones de riesgos de inundación. Los distintos caminos de obra se fueron organizando eficientemente para la circulación de equipos pesados, factor predominante para asegurar el cumplimiento del plan de trabajo propuesto y aceptado.

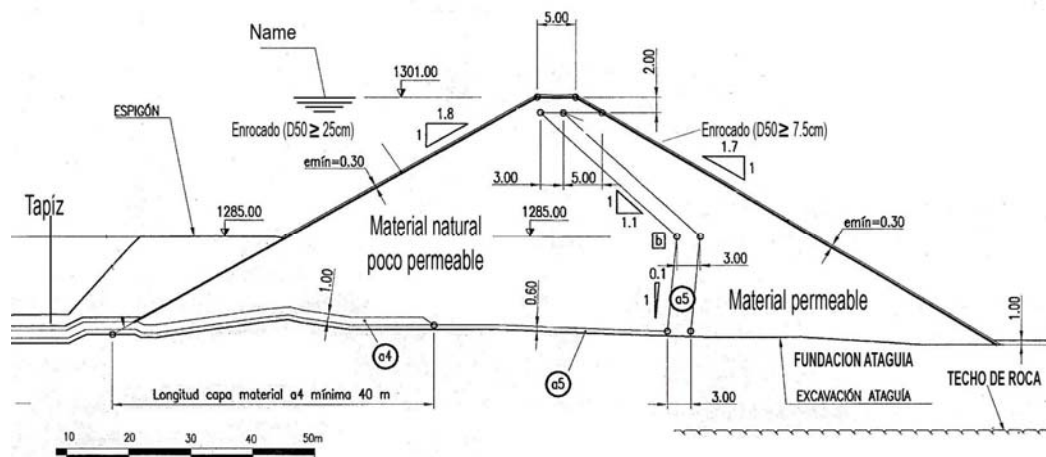


Fig. nº 11.13.- Atagüa. Sección transversal típica.

11.5.2.3) Montaje del Descargador de Fondo (Fotografías nº 12.02 y nº 12.04): El túnel del desvío total del río en funcionamiento era una obra provisoria. Para que cumpliera las funciones asignadas de descargador de fondo era necesario primero construir las estructuras previstas en el interior de la caverna y en el pozo vertical de montaje, para luego montar los equipos electromecánicos para transportes locales de piezas. El proceso seguido se describió en el Cap. 10, punto 10.5.2.

11.6) Terraplenes de prueba

La operación eficiente del equipamiento mecánico de medios para movimientos de suelos y compactación de terraplenes reunidos por el constructor para

una obra dada, es el objetivo planteado para lograr una rentabilidad que mantenga la ecuación económica del contrato. Un medio adecuado para optimizar, desde el principio de los trabajos, el aprovechamiento de las prestaciones de dicho equipo con los materiales que se incorporarán obra, es el empleo de los terraplenes de prueba, donde aparte de comprobar la aptitud de los materiales propuestos, para determinar fundamentalmente el rendimiento de los equipos de compactación

Existen dos posibilidades aplicables a la construcción de terraplenes de prueba, una dentro del emplazamiento de la presa, volumen que puede aceptarse, comprobaciones mediante, como parte del cuerpo de la obra principal, o bien fuera del mismo. En Potrerillos se eligió esta última, influyó en la decisión el criterio de separar lugares de estudio de los sitios en que se estuvieran desarrollando tareas de construcción definitiva. En esta obra se hicieron dos series de terraplenes. La serie A fue dedicada a complementar el conocimiento de los parámetros geotécnicos de los materiales a incorporar a la presa, mientras que en el segundo se estudiaron aspectos constructivos en relación el equipamiento a utilizar por el contratista de la obra, incluso metodología de conformación del talud de aguas arriba, su compactación y tratamientos de protección.

11.7) Construcción del terraplén

11.7.1.- Tolerancias en la construcción de presas de escollera

Para todo lo que se refiera a la geometría de la construcción será necesario el apoyo topográfico. Al pasar de las representaciones planas en dos dimensiones a la de la ejecución de las obras en sus tres dimensiones, la topografía maneja las tres coordenadas que definen el espacio, con los volúmenes a ocupar por las distintas partes del proyecto.

Las especificaciones para la construcción de presas de materiales sueltos generalmente incluyen tolerancias de las dimensiones finales de la obra. Tal cosa refleja principalmente la necesidad de asegurar razonablemente los espesores y anchos de zonas de filtro para que se mantengan aún si la posición del filtro variara ligeramente, tal como se muestra en la tabla siguiente:

..

Tabla n° 11.03.- Tolerancias para presas de materiales sueltos (Fell et al., pág. 435)

Línea	Tolerancias	
	Hacia el eje de la presa	Hacia fuera del eje de la presa
(a) Paramentos exteriores		
Coronamiento	Cero	250 mm
Paramento de aguas abajo	Cero	500mm
Paramento de aguas arriba	Cero	500mm
(b) Líneas de división entre zonas aguas arriba del eje de la presa		
Zona 1 y Zona 2 A	Cero	1000 mm
Zona 2ª y Zona 3B	1500 mm	1500 mm
© Líneas de división entre zonas de aguas abajo del eje de la presa		
Zona 1 y Zona 2 A	Cero	1000 mm
Zona 2 A y Zona 3B	1500mm	1500 mm

(d) Ancho de zonas de filtro y rip-rap		
Zonas 2 A, 2B, 2C	Más	250 ó 500 mm
	Menos	Cero
Zona 4	Más	500 ó 1000 mm
	Menos	Cero
(e) Espesor de filtros y drenes horizontales		
Zonas 2 A y 2B	Más	250 mm
	Menos	Cero

Se destaca en esta tabla la tendencia a un respeto riguroso de los espesores indicados en el proyecto de las protecciones internas y externas de la presa en cuanto a sus dimensiones mínimas. Si con el procedimiento constructivo se obtienen espesores mayores, las tolerancias conceptualmente aplicadas no tendrán que alcanzar valores compatibles con los arriba consignados.

11.7.2.- Algunos casos históricos

En el capítulo 2 se ha hecho referencia a la construcción de la presa de escollera tipo CFRD de Río III, construida en la década del 30 (siglo XX) en la provincia de Córdoba. Las dos fotografías incluidas describen medios y formas de trabajo de aquella época.

La presa Pichi Picún Leufú, sobre el río Limay, inicialmente se empezó a construir como una presa de gravas con núcleo central impermeable sobre una fundación de gravas de formación fluvial. Un cambio en su estado jurídico, permitió a los nuevos responsables modificar el proyecto y adoptar inicialmente una solución CFRD. El proyecto definitivo de la presa Pichi Picún Leufú preveía un plinto de pie de presa articulado con muro colado. Sin embargo, durante la construcción, se optó por disponer un muro grueso de hormigón, tal como se muestra en la fig. 11.20. Por otra parte, la tabla nº 11.02 contiene las especificaciones para la compactación de los materiales empleados.

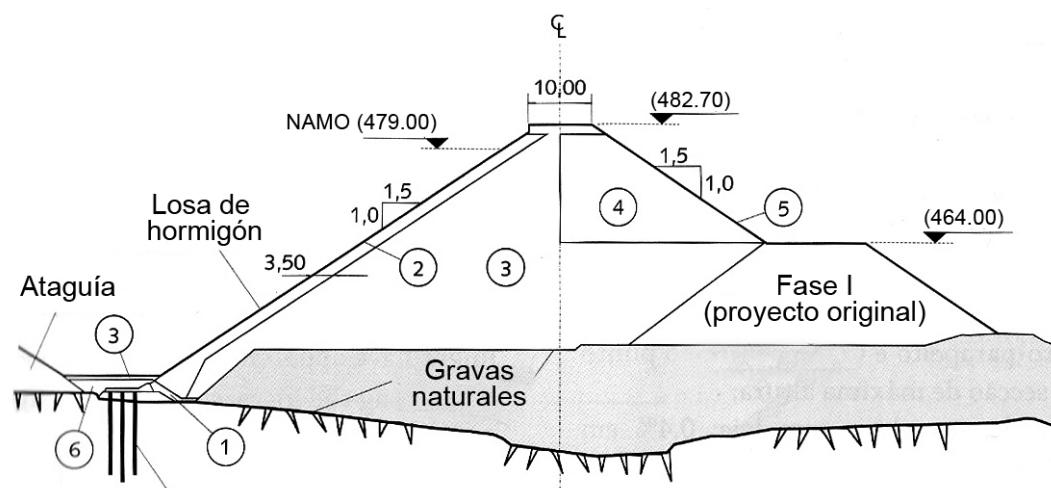


Fig. 11.14.- Presa Picún Leufú (río Limay).

Tabla n° 11.04.- Especificaciones para colocación y compactación. Presa Pichi Picún Leufu

Material	Descripción	Zona	Colocación	Compactación
1	Filtro fino	2 A	Capas de 0,20m	Compactación manual
2	Transición procesada	2B	Capas de 0,30 m	6 pasadas vibrorrodillo 10 t
3	Gravas naturales	3B	Capas de 0,60 m	6 pasadas vibrorrodillo 10 t
4	Gravas naturales	3C	Capas de 1,20 m	6 pasadas vibrorrodillo 10 t
5	Protección de talud	4	Escollera gruesa	Equipo de construcción
6	Limo		Capas de 0,20 m	Equipo de construcción

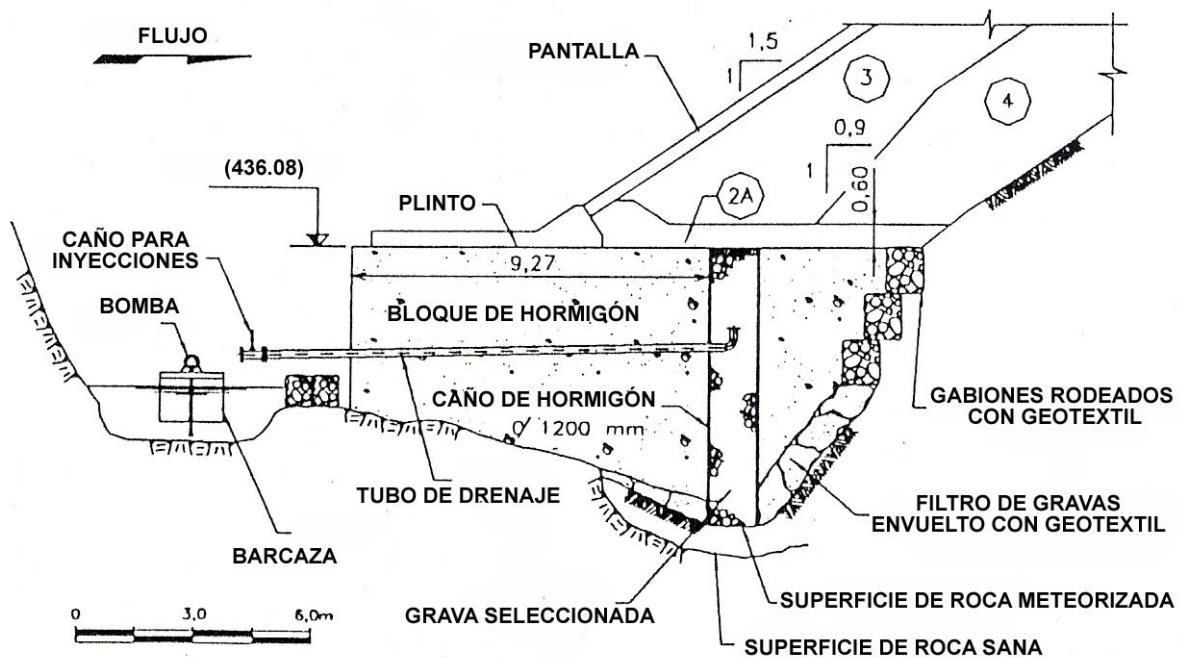


Fig. n° 11.15.- Presa Pichi Picún Leufu. Plinto en el cauce del río Limay

De las presas CFRD construidas en el mundo, la presa de Shubuiya (China) es actualmente la más alta, con sus 233 m, Terminada en el año 2008. Está sobre el río Qingjian afluente del Yangtsé, provincia de Hubei, región central de China..

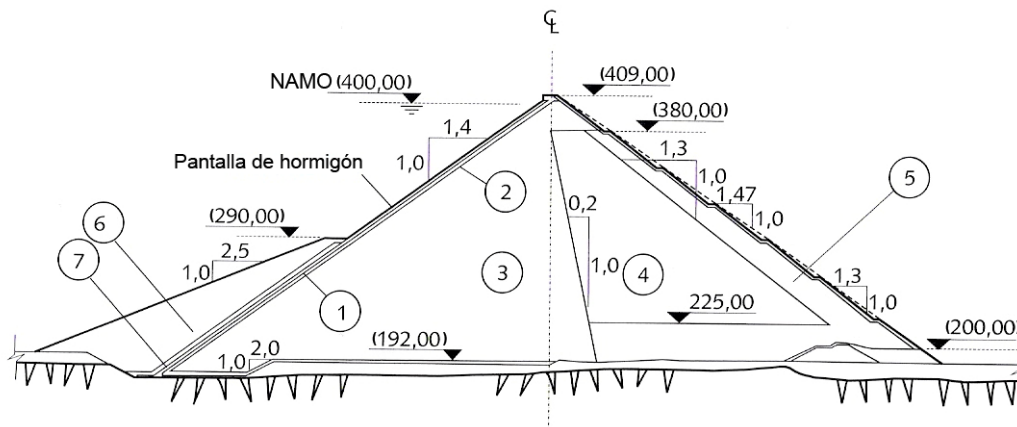


Fig. n° 11.16.- Presa de Shubuiya ,China. (de Materon y otros, ref. 47)

Tabla n° 11.05.- Especificaciones para colocación y compactación. Presa Shubuiya

Material	Descripción	Zona	Colocación	Compactación
1	Filtro de caliza Proces. $\gamma_d=2,25$ t/m ³	2B	Capas de 0,40m	8 pasadas vibrorrodillo 18t y agua
2	Transición caliza proces $\gamma_d=2,20$ t/m ³	3 A	Capas de 0,40 m	8 pasadas vibrorrodillo 18t y 15% agua
3	Escollera de caliza $\gamma_d=2,18$ t/m ³	3B	Capas de 0,80 m	8 pasadas vibrorrodillo 18t y 15% agua
4	Escollera de caliza $\gamma_d=2,15$ t/m ³	3C	Capas de 0,80 m	8 pasadas vibrorrodillo 18t y 10% agua
5	Escollera de caliza $\gamma_d=2,15$ t/m ³	3D	Capas de 1,20 m	8 pasadas vibrorrodillo 20 t
6	Limo	1B	Vertido	Equipo de construcción
7	Limo	1 A	Vertido	Equipo de construcción

El diseño y construcción de esta presa refleja el estado del arte de las modernas CFRD. Las innovaciones técnicas y el progreso del estado de la práctica incluyen aspectos como las etapas optimizadas de la construcción del escollero, la compactación dinámica de la fundación en el cauce del río, el nuevo tipo de estructura de junta entre estructuras de hormigón, juntas horizontales permanentes, perfeccionamiento de la técnica de muretes extruidos, rapidez en la verificación de la densidad alcanzada por la compactación, instrumentación avanzada, incorporación de fibras en el hormigón para reducir la frecuencia de las fisuras en la pantalla de ese material.

11.8) Pantalla de hormigón

11.8.1) Zona de apoyo de la pantalla

Una granulometría con tamaño máximo de 250 – 330 mm y mínimo de 50 – 75 mm no era satisfactoria debido a un alto grado de segregación. Después de compactar el paramento, las rocas se descolocaban en poco tiempo debido a las actividades propias de la construcción. Las superficies exteriores no podían quedar planas y era corriente que se produjera un exceso de hormigón. La aceptación de finos de cantera en Cethana y en otras presas, significó una importante mejora, pero las especificaciones no exigían un tamaño mínimo de partículas del tamaño de la arena y la granulometría óptima

actual. El bajo porcentaje o la ausencia de granos de arena (menos de 4,76 mm , tamiz nº 4), es origen de una segregación relativamente alta en esa zona. La transición a tamaño máximo de 100 mm y luego 75 mm y el incremento de porcentaje de partículas inferiores a 4,76 mm hasta al menos una media del 40%, aseguran una puesta en obra más conveniente, un talud más estable tras la compactación y un menor sobreepesor de hormigón.

Las especificaciones actuales tienen por objeto limitar el tamaño máximo de la piedra y conseguir una granulometría que garantice la no segregación en el momento de la puesta en obra y también incluir suficientes finos para obtener una baja permeabilidad, dado el criterio actual de asignarle una función de primer barrera al ingreso de agua en caso de roturas de la pantalla de hormigón..

11.8.2) Hormigón para la losa

El proyecto de la dosificación del hormigón, para las losas de la pantalla de una presa CFRD, ha de prestar la mayor atención para minimizar la fisuración por retracción e incrementar la durabilidad del hormigón a la vez que la colocación del mismo evite la segregación de agregados. En la mayoría de las presas modernas, se han especificado resistencias a la compresión en 28 días que están en el rango de los 20 a 24 MPa. En el Boletín nº 141 de Icold se encuentran recomendaciones para los dosajes y cuidados surgidos de experiencias internacionales, tales como:

- Limitar la relación agua/cemento a alrededor de 0,50 en climas cálidos y 0,45 en climas fríos.
- Mantener el asentamiento del hormigón fresco entre 3 y 7 cm. Pueden agregarse agentes plastificantes para mejorar la trabajabilidad si fuera necesario.
- El aire incorporado ha de estar entre el 4 y el 6% en climas cálidos, y entre 6 y 7% en climas fríos.
- Curado adecuado del hormigón fresco. Mantener húmedas las superficies del hormigón fresco ya sea por rociado de agua o cubiertas con mantas mojadas tanto como sea posible antes del llenado del embalse.

11.9) **Construcción del plinto**

El plinto forma parte de la fundación de la presa y la mayor parte de su excavación debiera estar terminada antes del cierre total. Corrientemente la estrategia consiste en comenzarla desde el coronamiento, para lo cual los caminos de acceso tienen que estar disponibles, a fin de asegurar la continuidad de la construcción de la presa después del cierre del río. En lugares de laderas abruptas, ante las dificultades de acceso, las excavaciones para el plinto obligadamente se realizan contemporáneamente con la construcción del cuerpo de la presa, con equipos de perforación de pie o manuales.

A fin de obtener superficies regulares, se suele utilizar la técnica del precorte con barrenos espaciados cada 0,60 m en roca sana, la carga de explosivos se ajusta a la obtención de broza fácilmente manejable por cargadoras frontales. La geometría en planta del plinto se compone de tramos rectos cuya longitud sea lo mayor posible, adaptada a la configuración natural del terreno existente, En su desarrollo, deseable

fuera todo en roca sana, suelen encontrarse formaciones de menor calidad, incluso roca totalmente alterada, por lo cual el diseño del plinto para esos sitios debe adaptarse a lo que la naturaleza ofrece. Un ejemplo de ello es lo mostrado en el Capítulo 7. La fig. n° 7.19 muestra un tramo del plinto de la presa Salvajina (Colombia) fundado sobre saprofito.

Un caso especial es la fundación de plintos flexibles articulados sobre aluviones, asociados a muros colados, ya que las tendencias de los movimientos del conjunto ya durante la construcción, esquematizadas en la fig. n° 11.17, requieren la colocación de juntas adecuadas para adaptarse a esos movimientos.

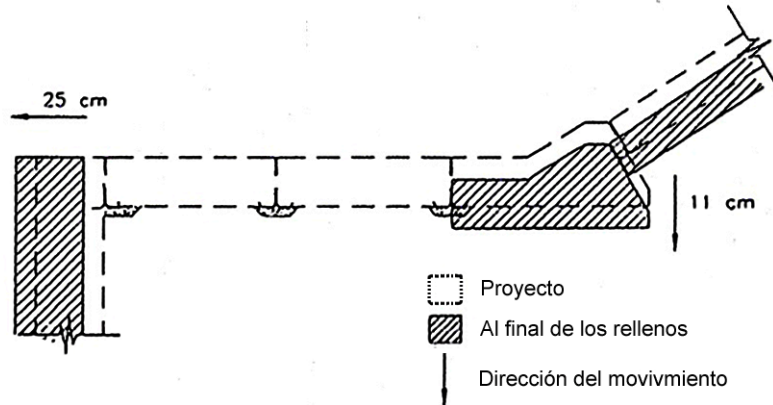


Fig. n° 11.17. Plinto articulado fundado sobre aluviones, adosado a muro colado
(de Noriega y otros, 2000)

11.10) Construcción de muros colados

En el capítulo 1 con la fig. n° 1.03, se describieron características generales del muro colado construido para la presa Potrerillos, a la vez que se aludió a dos propuestas constructivas correspondientes a dos empresas especializadas en este tipo de pantallas, cuya técnica constructiva parte de la construcción de pantallas de hormigón armado en el suelo a partir de mediados del siglo XX, ocasiones en que la construcción de excavaciones profundas planteaban problemas a edificios próximos o bien relacionadas con obras subterráneas. La experiencia en la utilización de lodos bentoníticos en el campo petrolero sirvió de base para el desarrollo de esta técnica que, en obras civiles urbanas suele llegar a los 15 m de profundidad corrientemente. Su utilización en obras hidráulicas está orientada principalmente a la obtención de pantallas que en forma permanente se opongan a la circulación de aguas freáticas, tales como azudes, donde constituyen un elemento eficiente para alargar las líneas de flujo bajo la fundación de aliviaderos sobre suelos permeables. La pantalla puede ser completa, como en el caso de la presa Potrerillos (cierra toda la sección del cauce cubierta por el aluvión) o bien incompleta (como se hizo en la presa Puclaro, Chile). La profundidad máxima alcanzada hasta ahora (año 2010) ha sido de poco más de 80 m.

Definido el emplazamiento del muro colado y el proyecto ejecutivo, se instala el obrador especializado, que incluye el sector destinado al manejo de lodos tixotrópicos bentoníticos y su recuperación. La construcción de la pantalla tiene las siguientes fases principales de trabajo:

- Construcción de muretes guía. Son utilizados para fijar inicialmente la posición de la pantalla, con una separación entre ellos ligeramente superior al espesor de la misma. Las dimensiones de su sección transversal suelen tener de 0,25 a 0,30 m de ancho por una altura del orden de 1 a 1,50 m . Sirven para mantener el alineamiento de la pantalla, guiar al equipo excavador, controlar el nivel de los materiales vertidos, permitir la instalación de los tubos “tremie” para el colado del hormigón bajo el nivel freático.
- Excavación para paneles: La excavaciones se realizan por paneles alternados, con la técnica de lodos bentoníticos para estabilizar las paredes . En Potrerillos se utilizaron palas doble almeja (Fot. n° 8.06), que descargaban el material extraído en camiones fuera de ruta. Los paneles tienen en esa obra 1 m de espesor y 6,20 m de ancho, la longitud es variable entre ellos, la mayor alcanzó los 61,30 m de profundidad, quedó una ventana cuya obturación se hizo con “jet-grouting”. Durante la fase de excavación, el lodo se mantuvo en circulación permanente y se cargaba de materiales removidos por la pala almeja que eran eliminados los más gruesos haciendo pasar el lodo extraído por zarandas.
- Colocación de juntas: Recordando la fig. n° 1.03, un panel puede estar constituido por cuatro materiales: hormigón armado (15 m), hormigón simple (10m), hormigón plástico y jet-grouting. Para lograr una cierta continuidad entre paneles de hormigón, existen diversos sistemas de juntas, entre los cuales las empresas especializadas suelen adoptar el que más confianza les inspire. de acuerdo con su equipamiento y en la extensión en que lo hayan aplicado. Así, en Potrerillos, se utilizaron juntas a tope moldeadas en el espesor de los paneles con elementos de enconfrado de acero plegado, de 15 m de longitud.
- Montaje de armaduras: Las armaduras se arman en la forma de jaulas dejándolas suspendidas y bien centradas mediante separadores. Además deben tener rigidez para no deformarse durante su transporte y manipuleo y sostener en posición los caños metálicos para las perforaciones de las inyecciones de estanqueidad de la roca de fundación y de las cañerías para los trabajos de jet-grouting (en dos filas de tubos diámetro 200 mm, separados 0,75 m en tresbolillo, tapados inferiormente para que no se llenen de lodo). El recubrimiento mínimo es de 7 cm. La separación entre barras debe ser mayor de o igual a 10 cm. Por debajo de esta armadura se dispuso otra jaula, de menor armadura, para asegurar la posición de los caños guía para trabajos ulteriores.
- Colado de los hormigones: La colocación del hormigón se hizo con dos tubos “tremie” (diámetro 0,30 m), que tienen tolva como cabeza donde se vierte en forma continua el hormigón y va expulsando el lodo bentonítico hasta que rebosa por la parte superior del panel. El extremo de los tubos se mantuvo sumergido unos 5 m en el hormigón como precaución para evitar cortes del mismo. El hormigón debía ser fluido, con asentamientos del orden de los 16 a 20 cm (hormigón simple y hormigón armado) y de 22 a 25 cm el hormigón plástico (H-2,5 MPa), que tenía las siguientes características:

Contenido de cemento	230 kg/m ³
Arena	820 kg/m ³
Agregado grueso (dmáx. ¾”)	600 kg/m ³
Lodo bentonítico	170 l/m ³
Aditivo (Plastimixer)	2 kg/m ³
Resistencia a compresión a los 28 días	4,6 MPa

- **Jet-grouting:** El cierre de las ventanas no ocupadas por los hormigones vertidos, fueron tratadas con la técnica del inyectado de lechadas de cemento con gran presión. Previamente a la ejecución de este tipo de trabajo, se realizó una prueba de inyectado en materiales similares superficiales a los que estén en profundidad y se hizo una excavación a su alrededor para verificar los alcances de la penetración de la lechada inyectada. Se verificó así que la misma llegaba a más de un metro de la perforación, el material semejaba un conglomerado con ligante verduzco y resistente a su desmenuzamiento. Una prueba de absorción de agua mostró algo de circulación por el material tratado, por lo cual se decidió tratar con inyecciones de cemento los cuerpos que se formaren con jet-grouting. Testigos extraídos dieron resistencias a la compresión a los 7 días de 13 MPa.

Tabla nº 11.06.- Lechadas para jet-grouting empleadas en el proyecto Potrerillos

Lechada	Cemento [kg]	Agua [lt.]	Densidad [kg/dm ³]	Viscosidad [s]	Sedimentación 2 horas [%]	R ₇ MPa	R ₁₄ [MPa]	R ₂₈ [MPa]
Tipo III	747	747	1,48	30,5	11	7,5	10,5	16,9
Tipo IV	857	714	1,60	34,1	7	14,5	18,1	23,7

11.11) Cortinas de inyecciones

En una presa CFRD la cortina de inyecciones se ubica inmediatamente bajo el plinto, de modo que éste le sirve como techo o tapa de inyección y se garantiza la continuidad del órgano de estanqueidad de la presa, de cuya extensión en el macizo

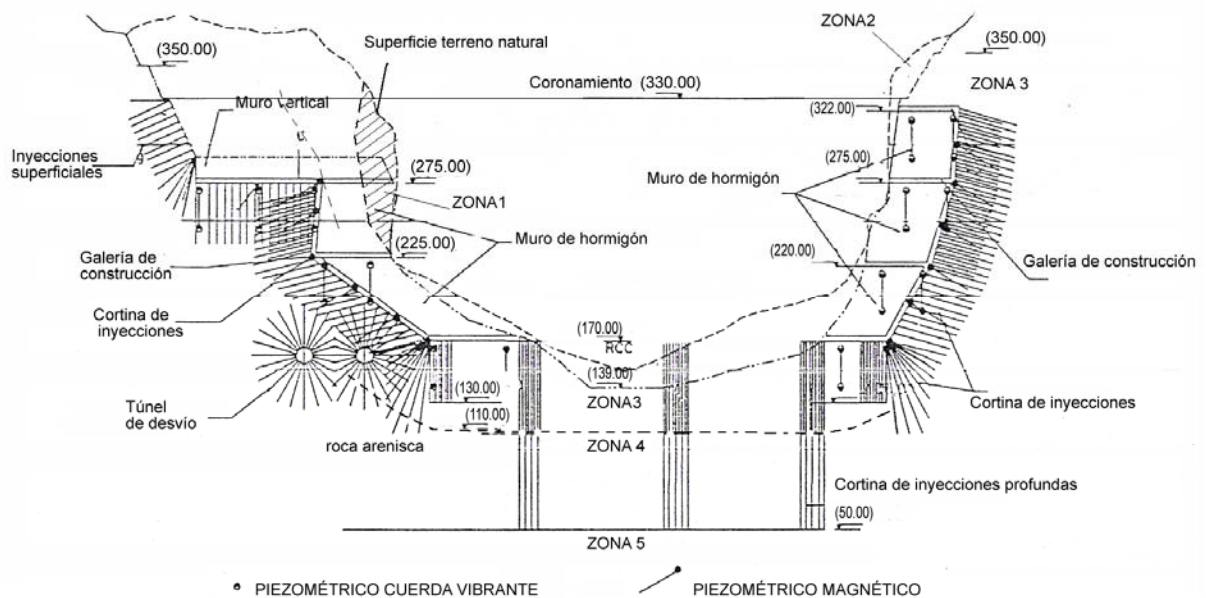


Fig. nº 11.17.- Cortina de inyecciones. Presa Sogamoso(Colombia)(de Marulanda Alberto y otros, 2000)

rocoso se puede apreciar en la fig. 11.17 cuando la geología se complica en un emplazamiento dado, pues allí el río formó una estrecha garganta con altas paredes muy empinadas, en areniscas que buzan hacia aguas abajo, aparte de las decisiones que tuvieron que adoptarse durante la construcción de la obra (se pasó de un proyecto de

presa RCC al de presa tipo CFRD). Una situación más simple se dio en la construcción de la presa Potrerillos, donde la ejecución previa del plinto suministró plataforma de trabajo para la perforación de los barrenos y aplicación de las lechadas independientemente de la marcha de los trabajos para el escollero.

Ya se trataron en el capítulo 7 aspectos generales de este tipo de trabajos, cuya modalidad de realización debe definirse en función de la profundización del concimiento de las características geoténicas del lugar y del estado de la práctica especializada en estas tareas. En nuestro país, a partir de obras realizadas en la región del Comahue, se empezó a practicar el método GIN (grouting injection number), propuesto por Lombardi y Deere, como una alternativa racional a la práctica de confiar al operador circunstancial la decisión de dar por terminado el curso de una inyección.

El método se basa en la consideración de la interrelación de tres parámetros de inyección (número GIN, presión máxima de lechada estable y volumen máximo de lechada inyectada).

- Número GIN: Conceptualmente representa la energía específica inyectada por metro de barreno y se expresa como el producto de la presión por el volumen de lechada inyectada por metro de barreno, en unidades bar y litros por metro de barreno. El número GIN varía entre 500 y más de 2500 según la intensidad que sea adoptada en una obra dada. Se parte de un valor aplicado en algún proyecto similar y se analizan las absorciones de lechada en series sucesivas, Si la disminución de una toma a la siguiente es estadísticamente inferior al 25%, se aumenta el GIN, si es superior al 75%, se lo disminuye. En el caso de Potrerillos, se empezó con 1500 y se aumentó a 2000.

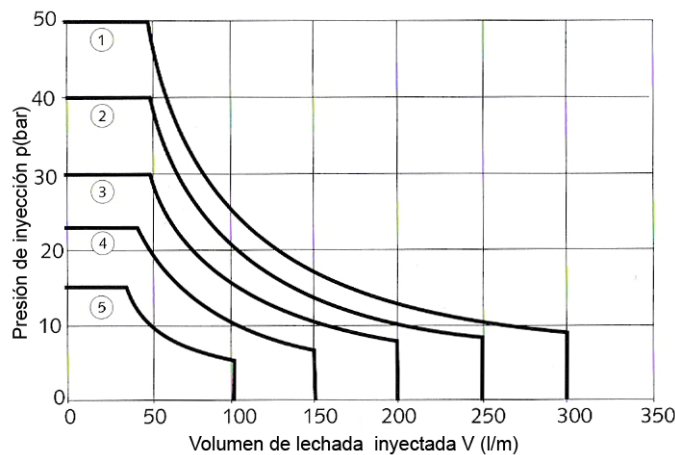


Fig.11.18.- Envolventes límites del número GIN. (1) intensidad muy alta, igual o mayor de 2500, (2) alta, 2000, (3) moderada, 1500, (4) baja, 1000 y (5) muy baja, 500.

- Presión máxima: El criterio generalmente seguido es que la presión límite a boca de barreno sea de 20 bares en las cotas superiores y de 30 bares en los sectores más profundos del macizo. El orden de la presión máxima es de 2 a 3 veces la carga del embalse y no menor de 15 bares en cotas superiores.

- Volumen máximo: Es el volumen máximo de lechada inyectado por metro de barreno. Se establece un criterio semejante al de la presión máxima al inicio de la obra sobre la base de antecedentes conocidos, se parte así de un valor tentativo que se ajusta con lo que localmente se experimente. En Potrerillos inicialmente se fijó en 300 l/m y fue incrementado a 400. En casos de finalización de la inyección sin aumento significativo de la presión (400 l/m con GIN menor de 2000), se procedió a la reinyección de los tramos a las 24 horas.

Ha sido práctica generalizada el de controlar los trabajos de inyectado con ensayos Lugeon, mediante barrenos inclinados que atravesaran la zona bajo consideración. En Potrerillos se decidió seguir el criterio de Lombardi de efectuar los controles con lechada estable. Según la calidad de los testigos obtenidos con la perforación y en particular por las absorciones registradas en la inyección de estos sondeos se pudo dar por finalizado el tratamiento en el sector estudiado o bien indicar la intensificación del mismo.

-



Foto. N° 11.01.- Presa Potrerillos. Etapa 1 del desvío de río. Preparación de fundaciones del cuerpo de la presa en su estribo de margen derecha. (Octubre. 2000)



Fot, nº 11.02.- Desvío del río, etapa 1. Inicio de la fundación del estribo izquierdo para el puente de servicio entre las dos márgenes. Este puente permanece todavía en funciones, bajo el mismo circula agua que viene del embalse a través de la roca de fundación y del sistema de estanqueidad de la presa. (Diciembre 2000).



Fot. n° 11.03.- Desvío del río, etapa 1. Acumulación de material para cerrar el espigón.



Fot. n° 11.04.-La acumulación paulatina de materiales y su empuje hacia el vano con topadoras permitió ir cerrando el vano por el cual circulaba el río durante el estiaje del año 2000.



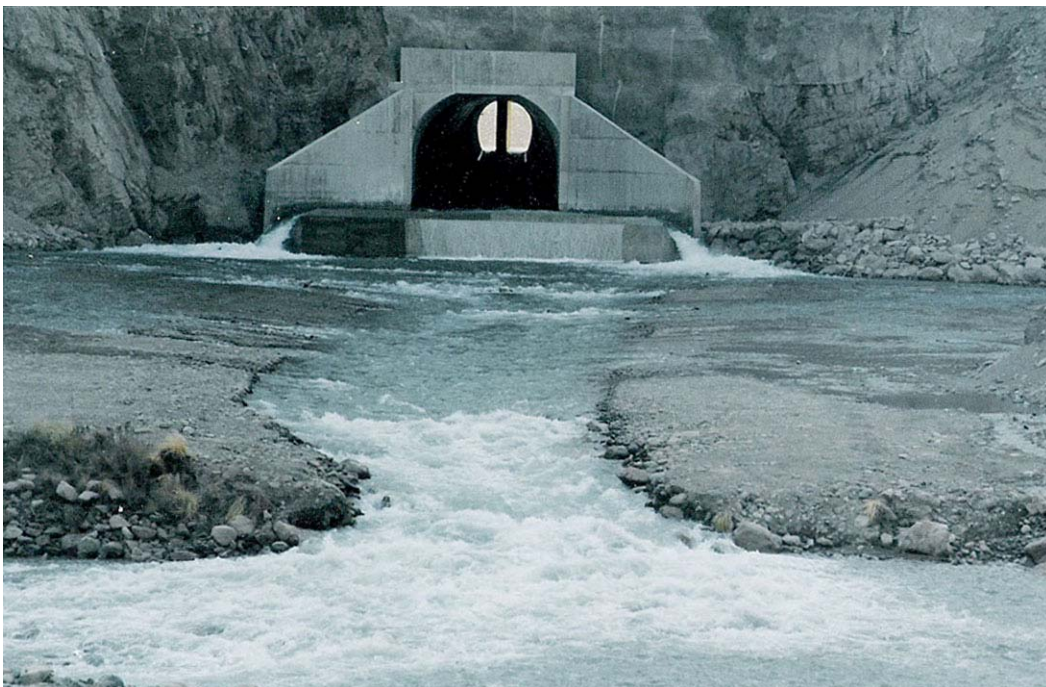
Fot. nº 11.05.- Desvío del río. Última fase de construcción del cierre del espigón. Fin de la etapa 1.(Junio/2000)



Fot. nº 11.06.- Tunnel del desvío del río. Construcción sucesiva de armadura y hormigonado de solera y bóveda.



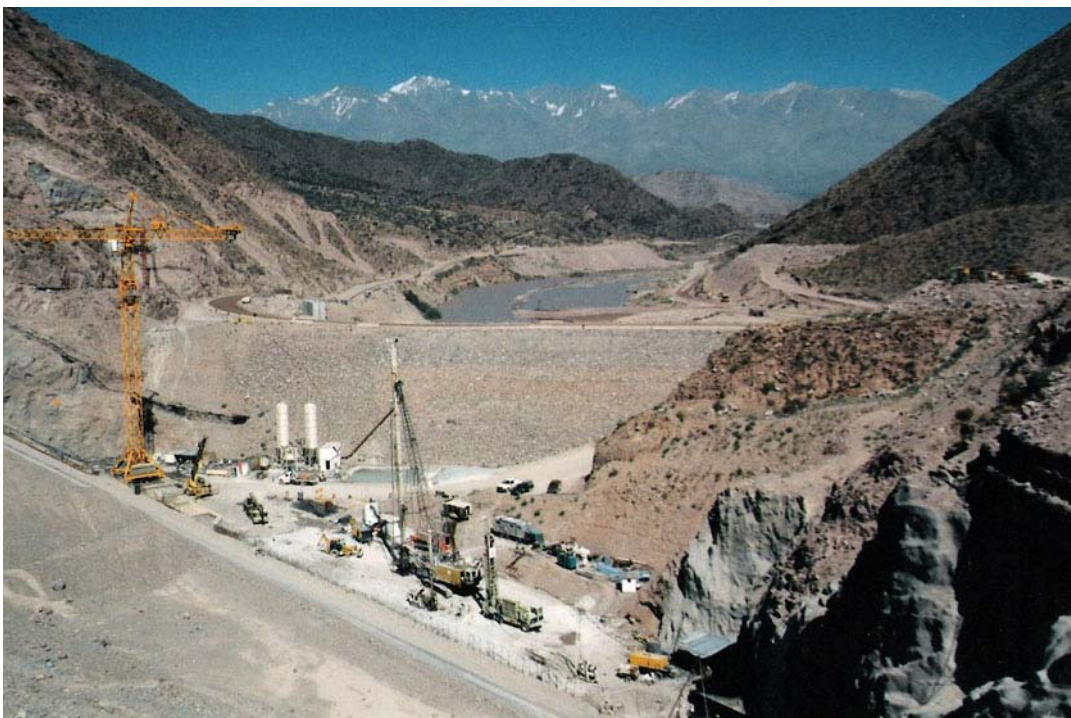
Fot. nº 11.07.- Portal de entrada del túnel de desvío. Etapa del desvío total del río, iniciada en junio /2000. Esto será la toma profunda en el futuro embalse para el descargador de fondo, sin edificio de rejas.



Fot. nº 11.08.- Desvío total del río. Portal de salida del túnel, el río retoma su antiguo cauce aguas abajo del emplazamiento de la presa. (Junio/2000)



Fot. n° 11.09.- Sectores extremos de la fundación del ataguía para desvío total del río.(Etapa 1, desvío parcial del río, diciembre/1999)



Fot. 11.10.- Ataguía completa, lo que permite instalar el obrador para la construcción del muro colado en el cauce seco del río desviado.(enero/2001)



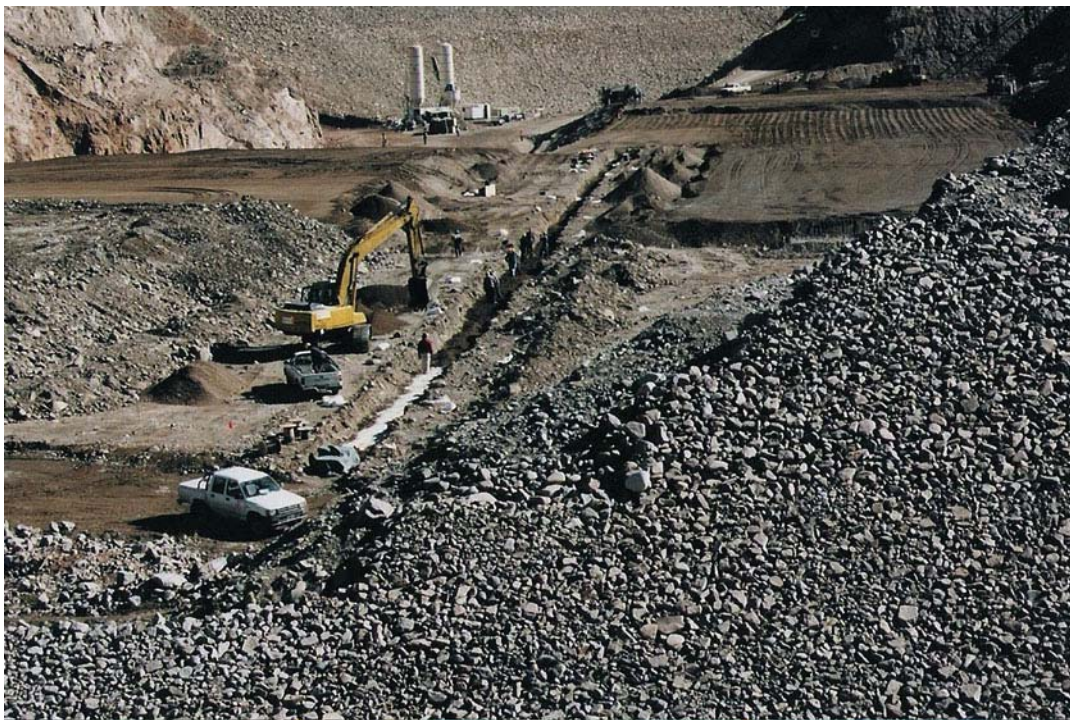
Fot. nº 11.11.- Desvío parcial del río durante la primer etapa. Se construye la fundación y parte del cuerpo del estribo de margen izquierda de la presa.
(Mayo/2000)



Fot. nº 11.12.- Desvío total del río permite ir construyendo la totalidad del cuerpo de la presa. Vista hacia margen derecha donde está dispuesta una rampa de acceso para el transporte de materiales (Septiembre/2000).



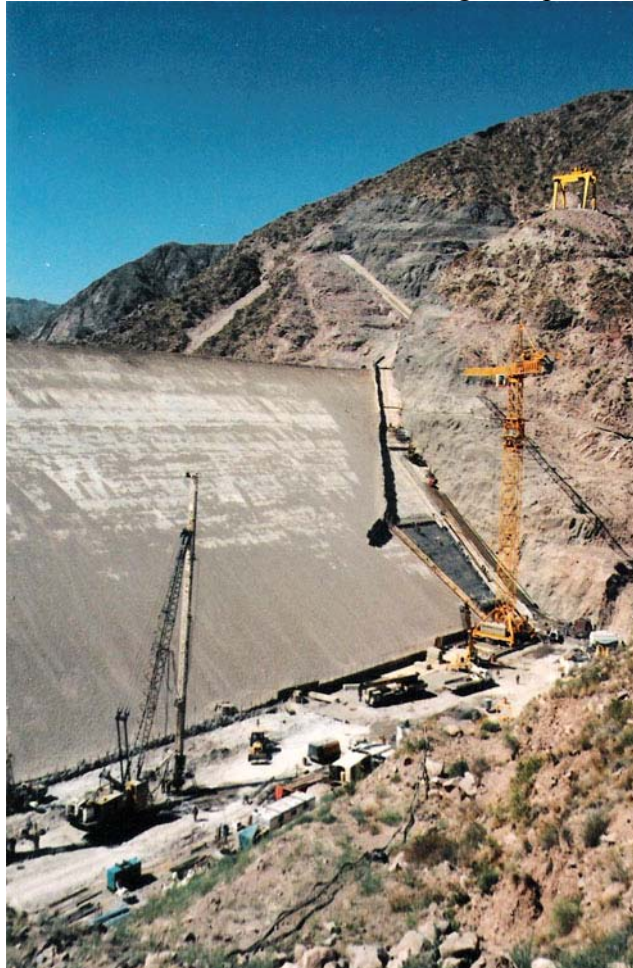
Fot. n° 11.13.- Presa Potrerillos. Estado de construcción parcial. Vista hacia margen derecha. (Marzo,2001)



Ft. N° 11.14.- Trinchera abierta para colocación de cables para los instrumentos de auscultación.(Estado de construcción en julio/2000)



Fot. n° 11.15.- La protección del talud de aguas abajo se construye a medida que el relleno progresa en altura. Situación del estribo de margen izquierda en febrero/2000.



Fot. n° 11.16.- Inicio del homigonado de la pantalla con la construcción de la primer losa de arranque de la margen derecha. (Enero/2001)



Fot. n° 11.17.- Presa Potrerillos. Vista general del obrador para la construcción del muro colado y del camino de acceso para el transporte de materiales, tanto para la presa como para el muro.. Se está en la fase 2 del desvío del río en forma total, para que estos trabajos se realicen totalmente en seco.

CAPITULO 12 : **Operación y Auscultación**

Suelo repetir con frecuencia que sólo cuando es posible medir y expresar en forma numérica aquello de que se habla, se sabe algo acerca de ello; nuestro saber será deficiente e insatisfactorio mientras no seamos capaces de traducirlo en números.

Lord Kelvin (1824-1907)

Toda presa es una estructura singular, corresponde a una especie de obras hidráulicas, de la cual hay un cierto número de variedades y existen una cantidad de individuos, cosas únicas, constituidos por cada presa construida en el mundo, cada una con sus particulares características. Tienen ellas sus semejanzas de funcionamiento y objetivos, lo que ha dado lugar al desarrollo de instrumentos de medición de magnitudes que permiten analizar el comportamiento de la obra durante su puesta en servicio y operación, incluso en el transcurso de su construcción, dispositivos que están utilizando elementos o recursos proporcionados por la punta del estado del arte, aunque haya aspectos de milenaria vigencia artesanal, como es el seguimiento visual de las deformaciones externas de las escolleras.

12.1.- Generalidades acerca de las acciones a desarrollar durante la fase de explotación

La actividad durante la etapa de explotación de cualquier obra tiene dos aspectos importantes:

- Obtener el resultado óptimo de su operación.
- Mantener la instalación en condiciones de seguridad para ella misma y para el resto de sus potenciales afectados.

Las acciones derivadas de cada uno de estos aspectos son de características diversas y pueden durante su ejecución interferirse, de aquí la necesidad de introducir consignas que regulen las relaciones entre estos dos aspectos.

Las acciones, pues que se refieren a la seguridad de una presa, consisten en:

- Vigilancia, observación, auscultación.
- Mantenimiento
- Estimación de crecidas

Las primeras están dirigidas a verificar el comportamiento de las obras por medio de personas instrumentos, para juzgar si es correcto y acorde con lo previsto en el proyecto. La segunda acción se refiere a la conservación en debida forma de los conductos por donde escurrirá el agua tanto de funcionamiento específico como las de crecida y la tercera a la evaluación de la importancia de las crecidas que solicitarán el sistema e

incidirá en las decisiones de su adaptación a riesgos futuros, estimados a consecuencia del avance en el conocimiento de los fenómenos naturales..

En cualquier caso, la presa y sus obras complementarias deben ser sometidas a revisiones periódicas de su seguridad, por medio de las cuales ir adecuando su exigencia a las partes que no la cumplieran, ya sea por defecto o deterioro, en relación con el estado del arte.

De las revisiones periódicas, en algún momento puede establecerse la conveniencia de realizar alguna obra de refuerzo, mejoramiento o reparación que excedan las meras operaciones de mantenimiento, ya que la importancia de éstas es limitada y tienen incidencia escasa o nula en la explotación de los intereses protegidos.

La adscripción, pues, de personal a estas tareas de manera específica y, a la vez, cumplir su cometido con obligaciones de planta permanente. La dedicación del responsable puede ser moderada, pero siempre le exigirá compenetración con la naturaleza del sistema a vigilar y amplio conocimiento de la evolución de los fenómenos hidrológicos locales. Estará puntualmente informado de todas las observaciones que se hagan en el sistema, las anomalías que puedan detectarse y las maniobras de desagüe que se hayan decidido hacer, a fin que en tiempo y forma esté en condiciones de plantear a sus superiores las medidas que considere oportunas para enfrentar una situación crítica avisorada.

12.1.1) Archivo Técnico del Sistema

Esto debe iniciarse inmediatamente de replanteada la obra para empezar las actividades de vigilancia y control. Se incluirán todos los documentos de interés que se produzcan en las diversas fases: proyecto, informes técnicos, resultados de ensayos de materiales y del terreno, informes geotécnicos, datos meteorológicos e hidrológicos, incidencias principales de la construcción, datos del terreno procedentes de las excavaciones. El Archivo debe mantenerse al día, incluyendo las nuevas incidencias, los informes anuales y de revisión periódicos.

12.2) Vigilancia y Control

El mantenimiento de un sistema de auscultación en las debidas condiciones, como el de toda obra de ingeniería, tiene dos exigencias principales:

- La vigilancia de su estado general y de su comportamiento estructural.
- El cuidado de sus órganos de conducción para que estén dispuestos para cumplir su función en el momento requerido, en cierto sentido como es el caso de los aliviaderos, siempre listos en las épocas de crecidas.

La continuidad de la seguridad de una estructura hidráulica una vez construida depende muy fundamentalmente de su correcta observación para comprobar si su comportamiento está razonablemente de acuerdo con las hipótesis de proyecto o bien si presenta apartamientos con respecto a los previsto que induzcan a tomar precauciones estructurales más adecuadas. Es raro que, una de defensa se rompa inesperadamente,

salvo el caso de una solicitud mayor que la adoptada para su diseño. En la mayoría de los casos hay una serie de síntomas (erosiones localizadas, ligeros sobrepasos, filtraciones, deformaciones anómalas, etc). Por ello es tan importante la observación sistemática y la interpretación de los datos.

La observación de obras hidráulicas se realiza por medio de los dos tipos de actividades arriba enunciadas:

- La de vigilancia, que puede ser realizada por personal genérico adocinado en su misión y en los aspectos a los cuales debe prestar atención.
- La de auscultación y medición, que se basa en la adopción de dispositivos de medición instalados en las obras y en el terreno. Tal labor requiere aparatos y personal especializado para manejarlos, mantenerlos e interpretarlos. La interpretación final de resultados se hace en gabinete, particularmente su comparación con los de las hipótesis de proyecto. Esta actividad se la denomina con el nombre genérico de auscultación, por la obvia semejanza de lo practicado en medicina.

12.3.- Operación de órganos de derivación

Las tomas para diversos usuarios (abastecimiento de población, riego, energía) y los descargadores de fondo son los dispositivos mediante los cuales se deriva en forma controlada el agua del embalse Ambos tienen partes fijas y partes móviles, que son objeto de tareas de conservación y mantenimiento de distinta frecuencia pero de igual importancia, ya que deben estar operables en todo momento que ello sea necesario, unas por la seguridad de la continuidad de prestación de servicios a terceros, los otros por la seguridad de la presa misma.

12.3.1.- Mantenimiento de los mecanismos de los órganos de derivación

Comprende actividades como las siguientes:

- Inspección visual periódica de su estado.
- Tareas de mantenimiento (limpieza, engrase, pintura, reparaciones menores eventuales).

Mientras se trate de partes exteriores, las inspecciones visuales pueden ser confiadas al personal encargado de la vigilancia general de la obra, pero conviene que periódicamente sea también hecho por técnicos especializados. Para las partes sumergidas y hasta 100m de altura de agua este tipo de tareas debe ser hecho por buzos especializados. ,

12.3.2.- Pruebas de funcionamiento

Es obvio que la mejor manera de saber si un dispositivo está en buen estado es hacerlo funcionar. En los mecanismos de operación corriente, caso de las derivaciones para servicios específicos, no hay dificultades mayores para probarlos con su caudal de diseño. Sucede lo contrario con los descargadores de fondo, pues pueden existir dificultades para la realización de la prueba, tales como:

- Incertidumbre acerca de la conservación de las condiciones actuales del cauce aguas abajo, ya que una creciente de cierta importancia puede afectarlo. Si la creciente ocurre naturalmente, la modificación de ciertas limitaciones son producto obligado del evento. Otra cosa sería si ello fuera a causa de una creciente proveniente de una prueba o ensayo programado.
- El valor del agua no utilizada en una actividad productiva.
- El temor que sean afectadas paredes de conducciones de la obra. Esto se lo podrá comprobar con inspecciones visuales. De todas maneras, cada prueba debe ser programada y su realización comunicada a los posibles afectados por una presencia intempestiva de agua, en que la naturaleza actúa pasivamente.

Es conveniente que las pruebas de funcionamiento de todo elemento móvil de las tomas y descargadores de fondo tengan por lo menos una frecuencia anual.

12.4.- Operación de aliviaderos

El comportamiento de los aliviaderos con compuertas y túneles a presión frente a caudales bajos, exige un proceso cuidadoso al empezar su funcionamiento para evitar regímenes indecisos, para lo cual primeramente se abre paulatinamente las compuertas y, en un determinado momento se procede a una apertura rápida, para pasar con celeridad la zona de caudales críticos. Hay que evitar que al llenarse pueda quedar atrapada una bolsa de aire en algún sitio, pues parte de la energía cinética del agua se acumularía en ella, transformándose en presión creciente del aire, gracias a la gran compresibilidad de éste, que al llegar a un límite invertiría el proceso, dando lugar a impactos alternativos de presión y depresión con daño del revestimiento.

Las velocidades del agua en el aliviadero son elevadas para reducir las secciones de obra, por razones de economía. En estas condiciones el funcionamiento con grandes caudales da lugar a la aparición de problemas serios, cuya atención y resolución suelen ser costosos. Como el funcionamiento exigido suele ser esporádico y de breve duración, los desperfectos y daños es permitido repararlos durante los períodos largos de inactividad, que pueden ser de años. Los problemas se agravan en los aliviaderos que han de funcionar con relativa frecuencia, por lo cual será oportuno en la etapa de diseño el disponer escurrimientos a pelo libre y así evitar la ocurrencia de transitorios hidráulicos de difícil manejo.

Los aliviaderos sin compuertas, con sus conducciones a cielo abierto o en túneles, tienen en común con los aliviaderos con compuertas y descargadores de fondo, los mismos problemas patológicos de las conducciones y estructuras de fábrica de las obras hidráulicas. Los hormigones elaborados con cementos portland normales y agregados potencialmente reactivos, no identificados a su tiempo, al cabo de algunos años empiezan a mostrar el efecto nocivo de la reacción y requieren reparaciones superficiales que pueden ser importantes. La fot. n° 12.09 muestra en curso de reparación el vertedero de la presa El Nihuil. Por supuesto esto no quiere decir que el problema está totalmente controlado. La vida útil de una presa excede generalmente el de varias generaciones

12.5.- Acerca de incidentes

Una de las fuentes para capacitar al personal responsable de la seguridad de una presa es el conocimiento de accidentes e incidentes ocurridos en las obras, particularmente cuando su tratamiento permitió la vuelta más o menos rápida a la normalidad en el funcionamiento de las mismas. Una de esas fuentes es la publicación de Icold titulada *Lessons from Dam Incidents*, editada en 1974. No será un libro para estudiantes, sin embargo será útil el haberlo hojeado alguna vez y saber donde encontrarlo. En la literatura técnica posterior se encuentran casos cuyo estudio será siempre de interés. Quizás el terremoto de Wenchuan (China, 2008), del cual se ha hecho referencia en el Capítulo 6, que afectó en mayor o menor medida a las estructuras hidráulicas y viales existentes en la zona, sea un hito en el desarrollo de la ingeniería que se ocupa del mantenimiento y conservación de obras de infraestructura de regiones sísmicas.

Es particularmente llamativo la cantidad de deslizamientos de suelos (en total 30) que produjeron endicamientos en la red fluvial, de ellos el de más volumen (del orden de los 20 millones de metros cúbicos) fue el de Tangjiashan, cuya altura sobre el río alcanzó los 124 m con 300 m de ancho de coronamiento. El deslizamiento creó un embalse de 320 Hm³, a 6 km de una población y a 100 km de la ciudad de Mianyang, al cual ingresaba un caudal de hasta 170 m³/s.

Como no había acceso terrestre directo al lugar, las primeras informaciones fueron obtenidas de fotografías satelitarias. Recién a los ocho días se tuvo disponibilidad de helicópteros y el agua se estaba acumulando en el embalse natural. Se había decidido eliminar el embalse. Era inminente el comienzo de época de lluvias y el riesgo de una rotura por sobrepaso sería una catástrofe aguas abajo. Surgió la decisión de hacer un canal de evacuación que abriera paulatinamente una brecha por erosión y vaciara el embalse. Con un helicóptero pesado (capacidad 12 t) del ejército ruso, se transportó el equipo necesario para ese trabajo (12 excavadoras, 24 topadoras y 10 camiones fuera de ruta) (ver fotos n° 12.05 y 12.08), con el cual en 10 días estaba concluido. La erosión rápidamente progresó (foto n° 12.07) y sólo se pudo recuperar una parte del equipo. La imagen de la foto n° 12.06 muestra la magnitud del deslizamiento.

La información geológica existente fue suficiente para predecir que el canal de evacuación erosionaría hasta cierto límite, como para que los caudales máximos que se erogaran infligieran un mínimo de daños aguas abajo, lo cual demandó también una veloz evacuación de los pobladores potencialmente amenazados por la próxima inundación. Son destacables algunas conclusiones respecto a este tipo de incidentes, que se suelen llamar también lecciones:

- La conveniencia de conocer previamente la geología del lugar donde se produce el incidente.
- La realización veloz de las investigaciones de campo que se consideren indispensables.
- La rápida toma de decisiones mayores en el diseño de las actividades a emprender.

- La oportuna movilización de los equipos de construcción y el cumplimiento estricto de las acciones programadas.

Este tipo de incidentes se han tenido en cuencas de nuestro país y sufrido las consecuencias de su rotura. Recientemente ello ocurrió en la cuenca del río San Juan en el río Santa Cruz (ubicado en la alta cordillera de Los Andes), desde donde el frente de la creciente aluvional originada por la rotura del endicamiento natural llegó intempestivamente al lugar de construcción de la presa Los Caracoles, sobrepasando el ataguía de aguas arriba e inundando el obrador destinado a la construcción del muro colado y parte de la escollera construída..

12.6.- El sistema de auscultación de una presa. Instrumentación.

La instrumentación de una presa tiene por objeto verificar si el comportamiento de la obra se ajusta a las previsiones de su diseño. Además ello permite adquirir información para aplicarla a otros proyectos del mismo tipo. Además, es deseable tener un sistema de auscultación adecuado durante la explotación para decidir las medidas a tomar en caso de que se presenten anomalías. Es razonable esperar que la importancia de la auscultación aumente con la altura de la presa. En el caso de una CFRD, interesará obtener medidas como las siguientes:

- a) Medidas de la junta perimetral: Para medir los movimientos relativos de la pantalla de hormigón y el plinto, se instalan medidores de juntas, que se instalan en tres direcciones ortogonales a saber: normal a la junta (para medir su apertura o cierre), paralela a la junta (para medir el esfuerzo de corte en el plano de la pantalla; y normal a la pantalla (para medir el asiento normal relativo de la pantalla respecto al plinto).
- b) Medidas de las deformaciones unitarias de la pantalla: Se utilizan extensómetros, instalados en grupos de tres, próximos al plinto, y de a dos en la zona central. Suelen colocarse extensómetros “no tensiones” que proporcionan datos sobre las deformaciones de origen térmico y sobre los cambios de volumen autógeno.
- c) Medidas de los asientos verticales internos: Con celdas de asiento hidráulicas, llamadas también asentímetros, colocadas próximo a la pantalla (1,50 m), se miden asientos verticales, con los cuales estimar la influencia que ejercen los movimientos del relleno sobre la pantalla.
- d) Medidas de las presiones totales del material de la presa: Las celdas de presión total se suelen distribuir en grupos de varias entre las que se colocan debajo de la pantalla (grupos de tres), las celdas en planos secundarios horizontales (grupos de cuatro) y celdas en el plano vertical que contiene el eje de la presa (grupos de seis).
- e) Medida de presiones intersticiales: Las presiones intersticiales se miden en varios puntos de la formaciones aluvionales y en la roca de fundación por medio de piezómetros..

f) Hitos para asientos en superficie y estación de aforos: La colocación de hitos para medición de asientos horizontales y las estaciones de aforo son diapositivos corrientes de un programa de auscultación (particularmente éstos con vertederos de pared delgada en ángulo y rectangulares tipo Cipolletti).

En las empresas, tanto privadas como públicas, también en los laboratorios de ensayo del Estado, son generalmente los lugares donde se cultiva la metrología y algunos de ellos están en condiciones de utilizar equipamiento especializado para el control y calibración de instrumentos de auscultación para obras.

12.7.- El sistema de auscultación de la presa Potrerillos.

Comprende el conjunto de instrumentos colocados en la obra más los elementos para convertir los datos en información, de modo de evaluar el comportamiento de las estructuras, particularmente con respecto a la estimación de su seguridad y prevención de acciones para enfrentar emergencias. El sistema se apoya esencialmente en la interpretación de la lectura de aproximadamente 200 instrumentos y disponer de un sistema centralizado de recopilación de datos , lo que permite el seguimiento del comportamiento de la obra, particularmente en los siguientes aspectos:

- El funcionamiento hidráulico de la fundación aluvial, cuerpo de la presa y contactos de rellenos del espaldón de aguas arriba con la roca.
- Las presiones totales en rellenos y deformaciones de éstos y de la fundación aluvial, lo cual permite conocer las relaciones sollicitación-deformación que realmente se producen en el interior de la presa.
- Las deformaciones del muro colado.
- Los movimientos relativos entre el plinto y las losas de la pantalla de hormigón, entre losas consecutivas, entre losas horizontales del pie de presa y entre éstas y la viga superior del muro colado.
- Las sollicitaciones sísmicas en los lugares de emplazamiento de los instrumentos específicos.
- Las deformaciones externas del cuerpo de la presa mediante la micro geodesia.

En la tabla 12.01 se indican los instrumentos instalados y las frecuencias de las lecturas efectuadas durante tres épocas (período de construcción, primer llenado y la práctica seguida tras la puesta en explotación de la presa).

Tabla 12.01.- Conjunto de instrumentos del sistema de auscultación

Instrumentos	Tipo	Cantid.	Frecuencia de lectura		
			Construcción	1er. llenado	Operación
Piezómetros	Cuerda vibrante	92	D	D/C	C
Freatímetros	Sensor manual	10	D	D	S
Celdas presión total	Hidrául-Electr.	14	S	S	M
Asentímetros	Telenivel-sensor	22	S	S	M
Limnímetros	Regla	54	-	D	S
Limnómetro electr.	Cuerda vibrante	1	-	D/C	C
Medidor de juntas	Cuerda vibrante	29	S	D	S
Clinómetros	Nivel electrolítico	23	S	S	M
Acelerógrafos	Analogo-digital	3	C	C	C
Acelerómetro(Máxi.)	Mecánico	1	C	C	C
Sismocopios	Wilmot	4	C	C	C
Termómetros	Cuerda vibrante	4	S	S	S
Aforadores	Triang. pared delg.	4	-	D	S
Microgeodesia	Monolitos	28	S	S	6M
Lectura de instrumentos: M (mensual), S (semana), D (diaria), C (continua)					

En la fig. 12.01 se muestra la ubicación de instrumentos según una cuadrícula definida por perfiles longitudinales y perfiles transversales, de modo que las representaciones correspondientes a las lecturas de cada período informado ilustren la situación del nivel freático y el estado de presiones neutras en niveles a los de la línea de saturación dentro del cuerpo de la presa, que pueden llegar a ser distintos.

12.7.1.- Medición de presiones intersticiales.: Los piezómetros son los instrumentos que permiten conocer la presión intersticial dentro de un cuerpo poroso en la posición en que están colocados, es decir la presión a la cual está sometida el agua presente en dicho lugar. Con datos suficientes, entonces, es posible conocer las características del movimiento del agua en el interior del cuerpo de la presa y del terreno de fundación, esto nos da una imagen del comportamiento real de la obra que, comparada con las hipótesis del proyecto definitivo, permiten emitir un diagnóstico más certero de las condiciones de seguridad estructural existentes.

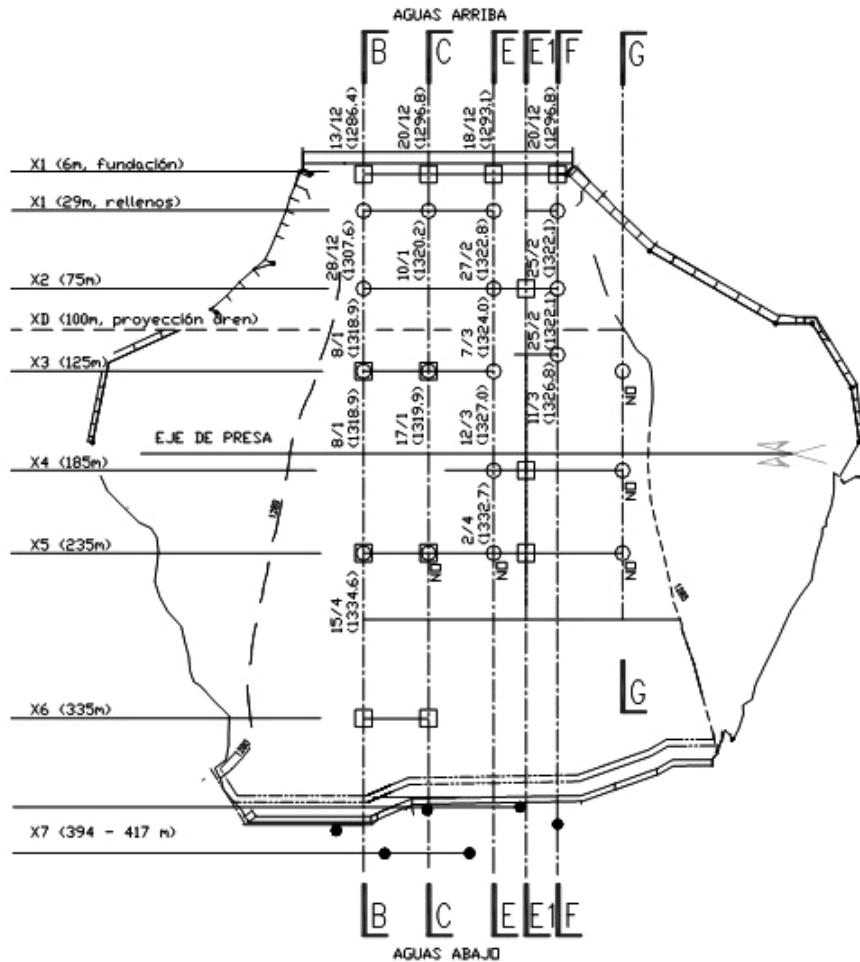


Fig. 12.01.- Presa Potrerillos. Ubicación general de instrumentos, perfiles longitudinales y transversales.

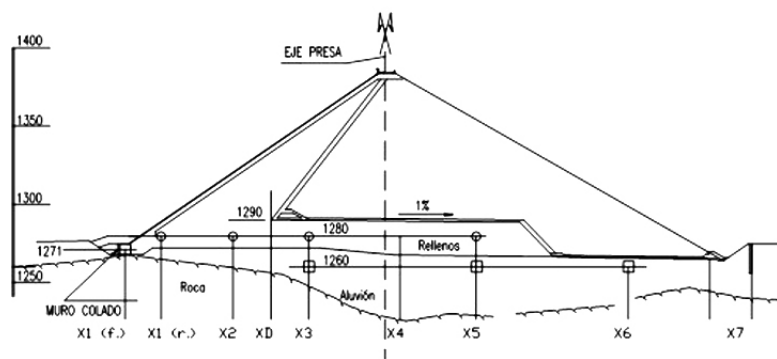


Fig.12.02.- Ubicación de los perfiles transversales

Se han instalado 92 piezómetros de cuerda vibrante distribuidos en la fundación y en el cuerpo de la presa. En la fundación se ubicaron 27 piezómetros en cuatro perfiles longitudinales (perfiles B, C, D y E, fig. 21.01) y en siete progresivas iguales que forman así otros tantos perfiles trasversales (denominados de X-1 a X-7, fig. 12.02).

Las lecturas de los piezómetros correspondientes a un perfil transversal permiten dibujar la posición de la línea de saturación dentro del cuerpo de la presa y estimar la posible existencia de circulaciones privilegiadas en la fundación, como se muestra en la fig. 12.03, donde se aprecia las diferencias de lecturas entre piezómetros ubicados en la misma vertical y en distintos perfiles longitudinales. Al avanzar hacia aguas abajo la línea de saturación en el perfil de la fig. 12.04 se regulariza. Las lecturas directas con sonda aquí se efectúan en 10 freáticos (sólo dos de ellos tienen instalados piezómetros eléctricos).

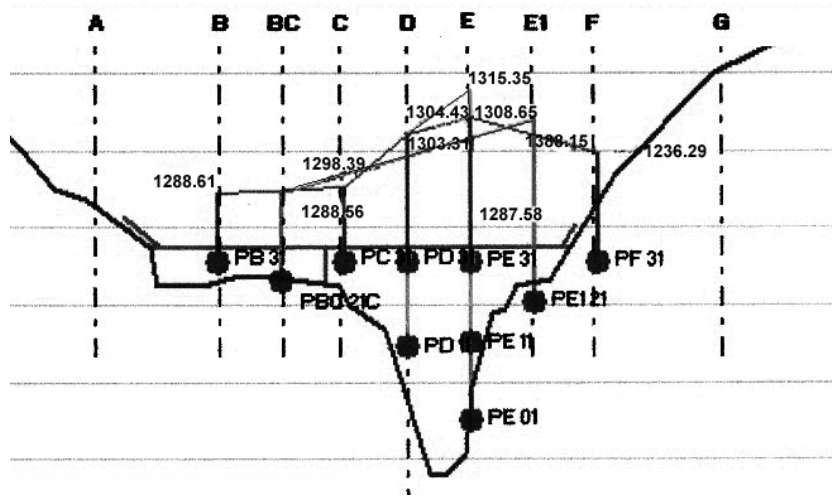


Fig. 12.03.- Ubicación de línea de saturación según los instrumentos en PT X2

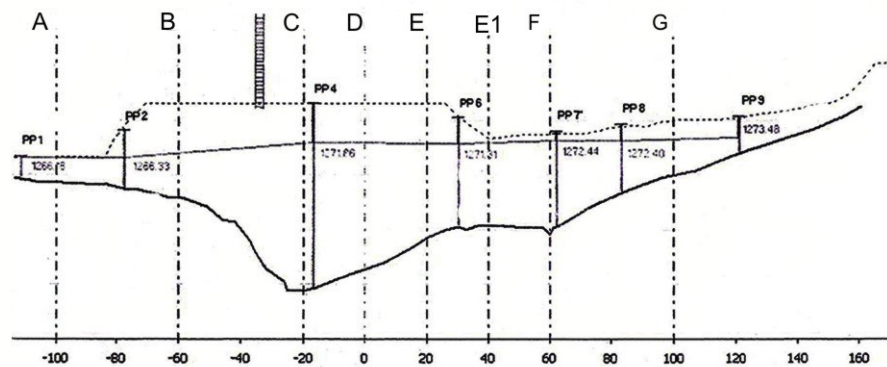


Fig. 12.04.- Presa Potrerillos. Ubicación de la línea de saturación según los instrumentos en perfil transversal PT X7.

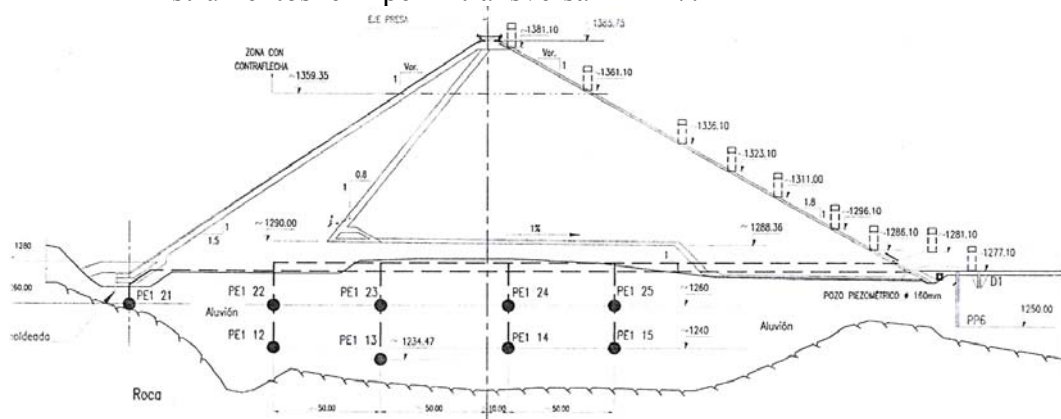


Fig. nº 12.05.- Ubicación de piezómetros en el perfil longitudinal E1

12.7.2.- Medición de presiones totales: Se han instalado en total 14 celdas para medir las presiones totales tanto bajo la pantalla de hormigón en correspondencia del eje de la presa. Al estar unidas cerca de piezómetros, ello permite deducir las presiones efectivas en esos puntos y seguir la evolución del estado de sollicitaciones internas en el relleno.

12.7.3.- Deformaciones de la presa: El seguimiento de las deformaciones de la presa se hace por medio de dos sistemas independientes y complementarios entre sí. El primero de ellos está formado por 22 asentímetros (medición telemétrica), mientras que en el segundo se aplican procedimientos de microgeodesia.

El sistema de los asentímetros permite determinar deformaciones verticales dentro del cuerpo de la presa. Instalados durante la construcción, su lectura a distancia (telemedición) requiere casetas terminales ubicadas en el talud de aguas abajo, hasta donde llegan las conducciones del dispositivo y se guardan los elementos complementarios para la lectura de datos donde se instalan (temperatura y presión atmosférica simultáneas con el de los niveles de líquido en el vaso de expansión). Por cálculo en gabinete (o bien por aplicación de programa de computación) se obtiene la nueva posición del aparato y consecuentemente la magnitud del asentamiento entre lecturas.

Con el sistema microgeodésico establecido para el control de la presa, se determinan las deformaciones planialtimétricas de puntos del coronamiento y de ambos taludes en las cotas 1315 y 1350, a partir de cuatro puntos fijos relacionados con puntos de Primer Orden del IGM.

12.7.4.- Deformaciones de la pantalla de hormigón y del muro colado: Para determinar las deformaciones del muro colado se utilizan 21 clinómetros dispuestos en cuatro secciones principales (perfiles C, D, E y E1, sector profundo) y en dos secciones del sector abierto (perfiles B y BC). Las lecturas de las indicaciones de los instrumentos son rotaciones que introducidos como datos en el programa de cálculo se transforman en desplazamientos, cuya graficación permite apreciar la situación en que se encuentra esa delicada parte de la obra.

Los movimientos entre los labios de las soluciones de continuidad de la pantalla de hormigón armado son seguidos mediante 15 medidores uniaxiales de juntas en la pantalla y 14 medidores triaxiales de juntas colocados entre pantalla y plinto, pantalla y losa de pie, losa y viga cabecera del muro colado. Las indicaciones de estos instrumentos permiten inferir el estado de conservación de los elementos de estanqueidad de las juntas así monitoreadas. Para tener en cuenta efectos de temperatura en el comportamiento de la pantalla, se han colocado en ella cuatro termómetros.

12.7.5.- Acciones sísmicas locales: Se han instalado cuatro casetas de medición, cada una con un sismógrafo tipo Wilmot, un acelerógrafo y un acelerómetro de máxima. Una está a nivel del coronamiento de la presa, la segunda en el centro del paramentote aguas abajo, la otra en el pie del mismo y la cuarta en la margen izquierda. La visita periódica a estos instrumentos permite verificar su correcto funcionamiento, para que en caso de producirse un sismo registrable se tengan datos para cumplir con los fines de la auscultación: no solamente reunir información específica sobre el

comportamiento de la obra y su estado de seguridad, sino para su contribución al progreso de la especialidad.

12.7.6.- Primeros resultados: Instrumentos ya colocados durante la construcción de la obra y puesta en marcha la organización del relevamiento de datos, ello permitió constatar algunos efectos del progreso de la construcción, en particular sobre el escurrimiento del agua subterránea en el emplazamiento de la presa y funcionando el desvío total del río. La fig. n° 12.06 muestra la variación de las presiones del agua según el piezómetro C15 (perfil longitudinal C, perfil trasversal 5 y número del instrumento según su posición en la vertical del lugar) durante la construcción del muro colado y en tramo inicial del primer llenado del embalse.

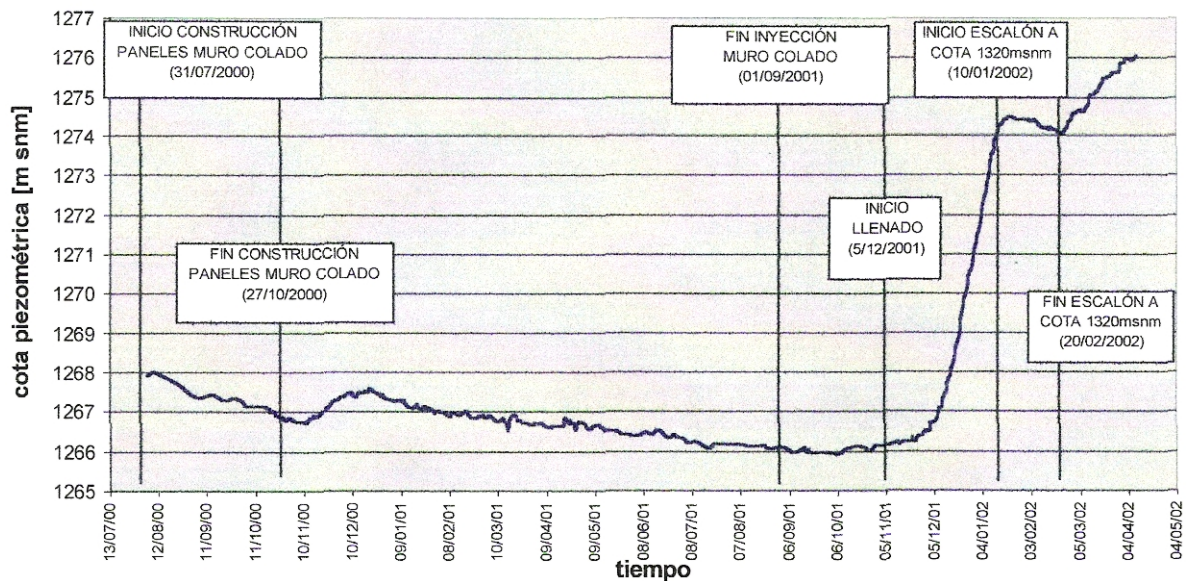


Fig. n° 12.06.- Presa Potrerillos. Facsímil del registro cronológico inicial, piezómetro C15.

El primer llenado del embalse es a la vez la primer prueba de carga del sistema, operación de cuidado por los efectos inmediatos en la circulación del agua subterránea en el entorno. El programa de llenado se fijó sobre la base de una elevación controlada del nivel del agua acumulada, de modo que al inicio se limitara a una velocidad de ascenso inicialmente de no más de 1 m/día, decreciendo paulatinamente hasta 0,20 m/día en el tramo superior.

Tabla n° 12.02.- Primer llenado. Programación del ascenso del pda

Tramos	1	2		4
Cotas	1275 a 1332,30	1332,30 a 1350	1350 a 1371	1371 a 1377,30
Escalones	1320	1332,30		
Velocidad de ascenso [m/día]	0,80	0,50	0,40	0,20

El piezómetro C15 está instalado en el aluvión de fundación de la presa y es el más profundamente ubicado en esa vertical. Durante la construcción del muro colado, muestra un continuo descenso de la presión, explicable por el progreso de la construcción del muro colado y de la influencia de la cortina de inyecciones que se ejecutaba contemporáneamente en el resto del componente de estanqueidad de la presa. Llama la atención el descenso que ocurre durante el mantenimiento del escalón a cota 1320, cosa atribuible a la existencia de alguna vía preferencial que requiere un cierto tiempo para entrar en régimen con el entorno también permeable que le rodea.



Fot. nº 12.01.- Presa Potrerillos. Pila central en el túnel de desvío en cuyos vanos se instalarán los dispositivos de control del desagüe de fondo-



Fot. nº 12.02.-Presa Potrerillos. Caverna para el montaje de los órganos de control del desagüe de fondo.



Foto. N° 12.03.- Estructura de hormigón armado para el puente grúa de montaje y mantenimiento de los órganos de control del descargador de fondo.



Fot. n° 12.04.- Caverna del descargador de fondo de la presa Potrerillos. Vista externa de las compuertas radiales montadas.



Fot. 12.05.- Deslizamiento de talud lago Tangjiashan(China, terremoto del 12/05/08). Canal excavado sobre margen derecha de la presa formada por el deslizamiento para vaciar el embalse.



Fot. 12.06.- Brecha abierta por la erosión a partir del canal excavado. El caudal así erogado llegó a 1.800 m³/s. Se puede apreciar la magnitud del deslizamiento de tierra que creó un embalse en el cauce del río.



Fot. n ° 12.07.- El progreso de la erosión no dio tiempo para retirar todo el equipo de construcción empleado.



Fot. n ° 12.08.- El equipo de construcción para la excavación del canal fue transportado al lugar de trabajo por un helicóptero militar (capacidad de 12 t) y retirado en parte con el mismo medio.



Fot. nº 12.09.-Presa El Nihuil. Reparación del vertedero. Hormigón afectado por la reacción alcali-agregados .(*bajado de Internet*)



Fot. nº 12.10.- Presa Potrerillos. Galería de acceso a caverna del descargador de fondo. La cuneta conduce el agua al exterior, luego de haber pasado por la sección de aforo.

CAPITULO 13: **Impacto ambiental de presas de escollera**

Colaboró en este capítulo la Lic. Gabriela Luquez

Rigorous economic analysis of the benefits and costs of large projects provide critical information to decision-makers

(from Icold, "Dams and the Enviroment")

13.1) La presa como bien de la comunidad.

En el curso del desarrollo de un pueblo o sociedad propietaria de una presa, la construcción de ésta habrá surgido de la necesidad, entre otros propósitos, de contar con un cierto volumen de agua dulce para garantizar algún aprovisionamiento o bien disponer una obra de defensa contra fenómenos naturales. Como en toda sociedad humana, la construcción de una presa es el resultado de la decisión tomada de acuerdo con la organización social, la cultura imperante y la política practicada por los dirigentes de turno en el poder. El objeto de una presa es formar parte de un vaso o recipiente en el cual retener agua que escurra por un río y del que se pueda derivarla en la medida de satisfacer una demanda de sus beneficiarios.

El cultivo de la Prospectiva ha producido informes como el del agua en el tercer milenio en el año 2005 (?), donde se afirma que las guerras futuras del siglo XXI tendrán por objetivo el dominio de la provisión de agua dulce en el mundo, sobre la base que, a medida del aumento de la población mundial, disminuye su disponibilidad por habitante, se convierte así en un recurso natural escaso, razón por la cual en algunos países se ha tenido ya que recurrir a la importación de agua dulce de otras regiones para satisfacer demandas estacionales. Un antecedente de tal tendencia ha sido, por ejemplo, el trasvase del río Tajo al río Segura en España, obra del siglo XX que ya ha originado controversias entre comunidades vecinas por su empleo. En Argentina está incorporado a la cultura local de la provincia de Mendoza el concepto de la conveniencia del trasvase de su cupo del río Grande al río Atuel, los partidos políticos lo tienen dentro de sus plataformas. De esto se viene hablando desde principios del siglo XX (esquema dibujado por el Ing. Ivanisevich sobre planchetas del IGM).

En general, toda presa introduce en su lugar de emplazamiento una modificación de la relación agua-suelo anteriormente existente a su entrada en servicio, obviamente visible desde el primer llenado del embalse así formado por la inundación de los terrenos constituyentes del vaso y la alteración de los estados tensionales imperantes anteriormente. Es un artefacto de destrucción potencial.. Amenaza vida de personas y pérdida de bienes ubicados aguas abajo de su emplazamiento. Los perjuicios que ocasionaría su destrucción incontrolada pueden llegar a exceder varias veces el costo de su construcción. Y también convertirse en un arma de guerra.

Actualmente, la construcción de una presa en el mundo interesa también a la World Comission on Dams (WCD), aunque no tenga poder efectivo para impedir su implementación cuando se identifican algunos efectos perjudiciales de su

futura presencia en una cuenca dada, su opinión suele ser tenida en cuenta por los organismos financieros. Pero la construcción de presas resulta muy interesante para los países calificados como No-Anexo I (país en vías de desarrollo) por el Protocolo de Kyoto. Cuando se asocian con la generación de energía eléctrica, pueden incluirse en el marco del Mecanismo de Desarrollo Limpio (MDL) establecido en el artículo 12 del citado protocolo, pues:

- La energía hidroeléctrica se enmarca en la categoría de energía renovable.
- Generación de energía hidroeléctrica, contribuye al desarrollo sustentable del país y de la región.
- Participación en la mitigación del cambio climático mundial mediante la reducción de emisiones de GEI's (Gases de Efecto Invernadero)
- Posibilidad de acceder al mercado de Créditos de Reducción de Emisiones (CER's o “Bonos verdes”)

13.2) Evaluación de Impacto Ambiental

13.2.1) Generalidades

Una Evaluación de Impacto Ambiental, previa a la ejecución de acciones con incidencias ambientales relevantes, tiene como objetivo principal predecir los impactos ambientales que se pudieren generar como también incorporar a su proyecto recomendaciones que se puedan derivar de la consideración de elementos, características y procesos más significativos del medio biofísico y socioeconómico, para facilitar la decisión de su ejecución o rechazo. Su intencionalidad es que, tras la puesta en marcha de las acciones de un proyecto, quede garantizado lo mejor posible el funcionamiento y características del entorno natural junto con la preservación de la salud y bienestar del hombre. Todo ello abarcado desde el planeamiento de la acción, hasta el abandono o cierre de la obra.

La génesis de una Evaluación de Impacto Ambiental parte de la obtención de información relativa a las actividades que se desarrollarán con el proyecto propuesto, pues frente a las condiciones actuales del medio, es posible hacer predicciones acerca de las repercusiones de los impactos, tanto de la propuesta básica como de las alternativas que se hayan considerado.

Llegar a conocer la capacidad de acogida del medio sobre el cual se desarrollará el proyecto es el propósito fundamental de los estudios que se realicen, tanto ambientales como económicos y sociales.. También conectarse con la ordenación del territorio (por sus implicancias jurídicas y económicas). Además de identificar, prevenir e interpretar los efectos que se tendrán sobre el medio ambiente, forma parte importante del informe resultante el proporcionar un conjunto de recomendaciones que permitan atenuarlos, compensarlos o incluso suprimirlos. Todo esto es parte necesaria de la información que se debe disponer en el camino que conduce a la toma de decisiones, por medio del relevamiento y el análisis de las variables del sitio propuesto para el emplazamiento de la obra, también denominado “Estudio de Base 0”.

13.2.2) Aspectos metodológicos

En la elaboración de un Estudio de Impacto Ambiental para un proyecto, es conveniente distinguir una sucesión de tareas que, corrientemente, se describen en una metodología acompañada por un plan de trabajo de acuerdo con el tiempo disponible. Una enumeración no determinista de ellas puede ser la siguiente:

- 1) Estudio de la actividad a realizar. Análisis y descripción del proyecto.
- 2) Distinción de acciones elementales del proyecto, de carácter homogéneo, en relación con la capacidad para generar impactos. Estudio de las fases relativas a la construcción, explotación y abandono. Prospección de actividades relacionadas con el proyecto inicial y actividades inducidas.
- 3) Definición de la situación sin proyecto (proyecto base 0). Descripción del medio físico con sus elementos bióticos y abióticos. Estudio del medio socioeconómico-cultural.
- 4) Significado que tienen los elementos más relevantes de los medios anteriormente inventariados para su conservación. Estudio de los criterios aplicables más convenientes, tales como diversidad, rareza, naturalidad y singularidad. Valoración integrada.
- 5) Determinación del ámbito de aplicación del Estudio de Impacto Ambiental. Definición del alcance necesario, para cada uno de los elementos anteriormente descriptos.
- 6) Identificación de impactos. Repercusiones que puede provocar la actividad propuesta sobre el medio descripto. Magnitud de los impactos identificados.
- 7) Predicción de impactos. Valoración de la importancia de estos impactos.
- 8) Comparación y selección entre alternativas, si las hubiere.
- 9) Medidas preventivas, mitigadoras y correctoras.
- 10) Valoración de impactos residuales.
- 11) Plan de vigilancia y control
- 12) Redacción del Informe Final.

En la fig. 13.01 se muestra un esquema metodológico general del estudio de impacto ambiental.

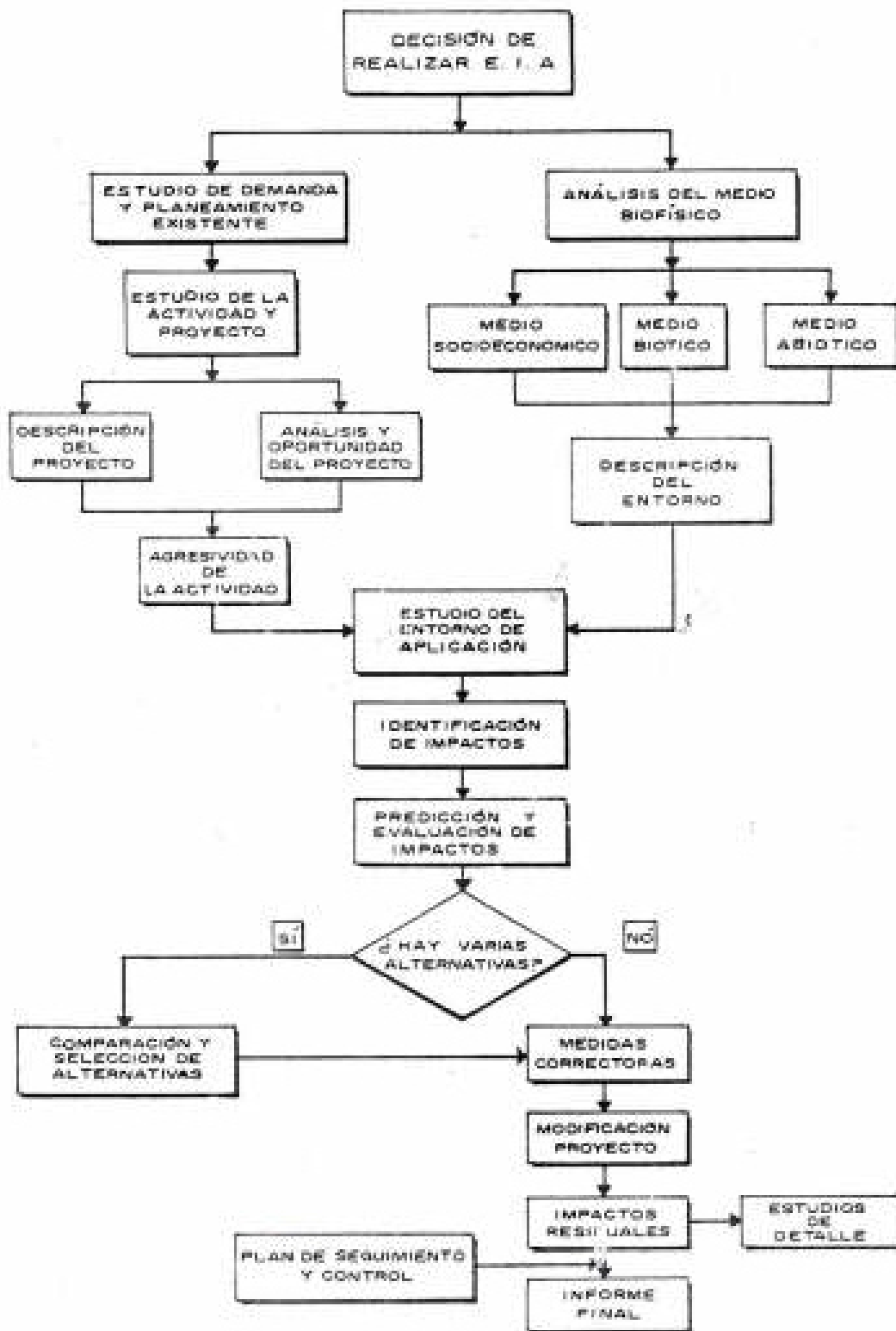


Fig. 13.01.- Esquema metodológico general del estudio de impacto ambiental
(Adaptado de "Guías metodológicas para la elaboración de estudios de impacto Ambiental", ref. nº50)

13.2.3) Particularidades de los E.I.A. para embalses

Los aspectos peculiares de los E.I.A. relativos a embalses son consecuencia directa de la naturaleza de los cambios sustanciales que se producirán tanto al medio en el que el embalse se establecerá como a aquellos otros más o menos alejados sobre los que influirá.

Desde el punto de vista medioambiental, el aspecto probablemente más característico sea la aparición de un ecosistema nuevo y extraño al lugar que lo acogerá (caracterizado físicamente por tener aguas profundas y quietas), lo que importa la destrucción del ecosistema anterior (de aguas poco profundas y en movimiento). Este cambio originará repercusiones sobre otros sistemas naturales relacionados con él.

Las repercusiones de tipo social y económico pueden tener alcances imprevisibles. La protección contra crecidas, el suministro de agua a poblaciones o el incremento de la renta percibida por familias del entorno afectado se encuentran entre los beneficios futuros. Las repercusiones negativas pueden ser de índole grave, tales como la inundación de terrenos cultivados o de pueblos enteros, la aparición de un elemento de riesgo o la destrucción de un paisaje irremplazable y característico de una región natural, serán pérdidas de difícil evaluación. Siempre habrá casos especiales que considerar desde el inicio de un proceso de creación de un embalse, como lo fue el de Aswan y que pusieron en movimiento hasta acciones internacionales para la conservación de monumentos históricos.

13.3) Análisis medioambiental del proyecto de una presa

13.3.1) Análisis del proyecto

Un proyecto es la reacción que se produce cuando se hace patente dar una solución a problemas que se plantean en una comunidad humana. Surge como una idea para ejecutar algo, cuyo desarrollo ha de comprender una serie de etapas o fases, las cuales se han tratado en el capítulo 3.

Toda comunidad (municipio, provincia, nación) organizada debe conocer el lugar donde está asentada, su evolución, disponibilidad de bienes y recursos. La historia y la geografía, tanto física como económica y política, permiten tener una primera noción de donde se está parado. Organismos específicos se ocupan de aspectos vinculados al territorio, uso del suelo, producción, actividades económicas y sociales, promoción de acciones que se consideren convenientes para el bienestar de la población actual y futura. Es la situación que se tiene en cualquier presente, base para discurrir sobre cualquier prospectiva.

Una presa se justifica por el vaso que contribuye a formar, donde se acumula el agua que constituye el embalse. La creación de éste es el objeto de la construcción de la presa, pues constituye parte de las paredes que forman el cuenco.

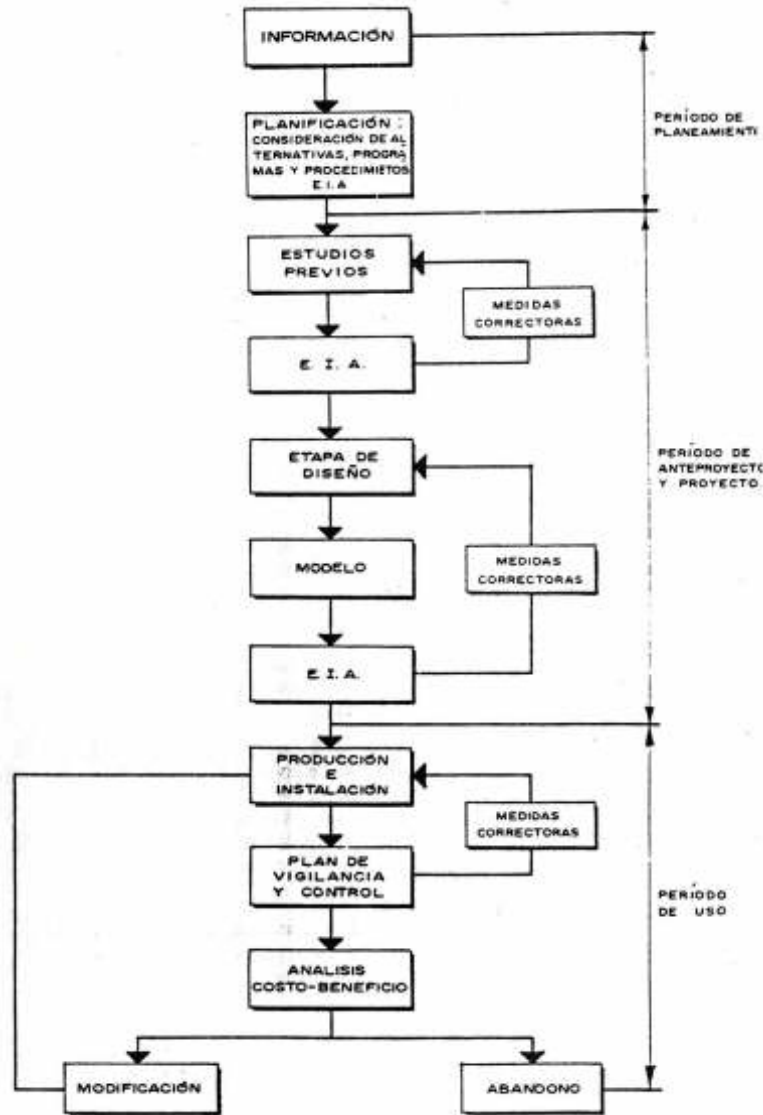


Fig. 13.02.- Integración del estudio ambiental con las fases de un proyecto (ref. 50)

13.3.2) Descripción del proyecto

La identificación de los impactos de las actividades que generará la implementación del proyecto sobre el medio ambiente en que se implantará, requiere el conocimiento de los principales elementos físicos de la obra en sus distintas etapas, por lo cual el nivel de las sucesivas intervenciones medioambientales en la tramitación de un proyecto deberán ser congruentes con el desarrollo de los niveles del mismo, particularmente por el control ulterior de las medidas de mitigación y/o corrección incluidas en el plan de seguimiento ambiental. La intersección del terreno existente, descrito topográficamente, con la geometría del cuerpo de la obra a construir, tanto permanente como provisoria, correspondiente a cada etapa de su desarrollo, junto con la información hidrológica e hidráulica producida, formarán parte de los datos básicos de la evaluación medioambiental.

13.3.3) Actividades del proyecto a considerar

13.3.3.1) Fase de Planificación

Durante el proceso de elaboración de un proyecto, el estudio de Impacto Ambiental puede aplicarse de diferentes maneras:

- En un proyecto a nivel de planificación, para participar en la elección entre alternativas diversas.
- En las etapas de prefactibilidad y de factibilidad, en grados de detalle distintos adaptados al nivel de proyecto.
- Estudios parciales en las diferentes fases de desarrollo del proyecto.

En el caso de embalses es frecuente que los mismos tengan objetivos múltiples, tales como la producción de energía hidroeléctrica, usos recreativos, regulación de escurrimientos, defensa de terrenos inundables, retención de materiales, abastecimiento a poblaciones, riegos, industrias.

Es, pues, durante esta fase de planificación del proyecto que los estudios se orientan a la identificación de las repercusiones a un nivel general que el proyecto podrá infringir al medio ambiente, de modo que el gestor sea informado no solamente de la valoración de aspectos positivos destacables del proyecto, sino también de aspectos negativos por cuya importancia la valoración sea pertinente, de modo que se esté en condiciones de tomar decisiones con el mayor conocimiento posible de sus repercusiones potenciales.

13.3.3.2) Fase de construcción

La creación de un embalse implica el desarrollo de actividades constructivas que impacta intensamente el entorno de su emplazamiento por la concentración tanto de personas como de medios de trabajo venidos de afuera durante el período de ejecución de la presa y de sus obras complementarias, lo cual altera condiciones naturales y sociales preexistentes, cuyos impactos dan lugar a actividades del plan de seguimiento.. Una enumeración de las actividades constructivas sería la siguiente:

- Desvío de aguas y ataguías: Durante el lapso comprendido entre el inicio de actividades en el cauce del río hasta el comienzo del llenado del embalse, los escurrimientos naturales no se pueden regular. Se recurre a obras provisionarias para mantener en seco las áreas que recibirán fundaciones de la obra definitiva.
- Caminos y accesos, pistas de montaje: Tanto en extensión como en altura, la accesibilidad de los sitios de trabajo y el transporte hasta ellos de materiales y elementos a incorporar a la obra requiere la construcción de caminos provisionarios y definitivos, estos últimos para las tareas de control, mantenimiento, conservación y vigilancia.
- Obras específicas de construcción para el proyecto , incluídos movimientos de maquinarias: Comprenden el conjunto de actividades necesarias para la

erección de la presa y de sus obras complementarias, cumplidas en horarios que llegan a ocupar todas las horas del día, durante los cuales hay desplazamientos de obreros y maquinarias más o menos incesantes, exigidos por los plazos establecidos en los planes de trabajo..

- Transportes de materiales a la obra y fuera de ella: Los materiales naturales necesarios para la construcción de la obra se extraen y procesan de lugares próximos al emplazamiento de la presa. En cambio los de origen industrial, tales como el cemento y combustibles hay que traerlos desde fábricas/o lugares de expedición.
- Vertido de tierras y materiales originados durante la construcción: La limpieza de las áreas de fundación de la obra y las excavaciones para conformar las superficies correspondientes generan materiales de desecho que se acumulan en escombreras, cuya ubicación debe previamente ser definida.
- Edificios de obra: Para el período de construcción, se levantan edificaciones temporarias (campamentos para alojar el personal, comedores; almacenes, talleres mecánicos, carpintería, herrería, laboratorios, oficinas técnicas, etc)
- Yacimientos de materiales y canteras: La apertura de yacimientos de materiales naturales (tanto suelos para el cuerpo de la presa como de agregados para hormigones) genera impactos a los que se presta particular consideración . Tienen ventajas indudables los situados en el interior del futuro vaso.
- Reposición de caminos: Es frecuente que un nuevo embalse inunde terrenos con infraestructura vial. Su relocalización oportuna reducirá protestas y problemas ulteriores.
- Limpieza del vaso: La eliminación de la vegetación que habrá de quedar inundada, particularmente árboles, es una tarea que tiende a mitigar problemas con la calidad del agua embalsada y de accidentes por la presencia en los fondos de restos vegetales no tenidos en cuenta. Esta limpieza se extiende a otros elementos que pudieren significar riesgos para eventuales usuarios del embalse..
- Información socioeconómica y cultural: Está relacionada con actividades no contempladas anteriormente en la gestión del proyecto , tales como:
 - Expropiaciones y relocalizaciones de bienes inmuebles y áreas de utilidad pública.
 - Efectos comerciales de la construcción en la zona aledaña..
 - Rescate de material arqueológico o de valor patrimonial, histórico y cultural.
 - Generación de empleos temporarios.

13.3.3.3) Fase de explotación

Corresponde al periodo que va desde la puesta en carga total de la obra hasta su abandono, lapso que puede comprender a varias generaciones. Acciones típicas impactantes de esta fase son:

- Presa y embalse del agua: Una vez terminada la fase de construcción, con el primer llenado del embalse se modifica la relación agua-terreno en el tramo de río que corresponde al vaso, como también el tipo de vida que tiene lugar en el interior de la masa de agua .
- Infraestructura: Para la operación del embalse, se requieren instalaciones anexas a la presa, que, según la importancia, pueden ser tales como canales de descarga, tomas con compuertas, casa de válvulas, instalaciones de iluminación, grupos de emergencia para energía eléctrica.
- Oscilaciones del nivel de embalse: Cuando un embalse se opera desde un máximo nivel hasta un nivel mínimo, aparece en el vaso una franja árida de considerable efecto impactante sobre distintos elementos del medio.
- Regulación del caudal aguas abajo de la presa: La regulación de caudales que se produce con los programas de desembalse que se apliquen en el futuro, modifican el régimen natural pre-existente aguas abajo. Sus repercusiones deben ser analizadas.
- Datos socioeconómicos: Como en el caso de la fase de construcción, algunos impactos podrían ser:
 - Generación de empleos permanentes
 - Mantenimiento de instalaciones
 - Riesgos de accidentes
 - Protección contra crecientes aluvionales
 - Efectos socio-económicos y culturales (turismo, recreación, investigación entre otros)

13.3.3.4) Fase de abandono y/o cierre

Por diversos motivos una presa podría llegar a ser abandonada. Tal situación generaría impactos adicionales, tales como:

- Estructuras y elementos abandonados: Extinguida la vida útil de una presa, su permanencia es una cuestión de orden público, pues no debe constituir un elemento de riesgo para las actividades remanentes en sus inmediaciones.
- Nuevo cauce en el embalse vacío: Durante la fase de operación del embalse, la sedimentación ocurrida habrá permitido una acumulación de materiales sobre la superficie original del terreno cuya morfología puede inducir actividades que sean sostenidas por la litósfera. Al anularse el embalse, se establece el régimen de escurrimiento que corresponda al desarrollo del aprovechamiento del río en sus tramos superiores, por lo cual el agua

accederá al lugar por el cauce formado en la cola del antiguo vaso y continuará por la superficie de los materiales sedimentados excavándolos para constituir su nuevo cauce fluvial y llegar hasta los sitios preparados para el paso del agua. Este proceso importa erosiones de materiales arrastrados por el agua corriente que provocarán impactos en el tramo siguiente del río.

- Restablecimiento del régimen natural del río: La fase de abandono de una presa implica la anulación del efecto regulador de los caudales afluyentes al lugar del embalse, por lo cual se deberá analizar la permanencia o no de las construcciones hechas, de acuerdo con las nuevas condiciones socio-económicas que se hubieren desarrollado.

13.3.3.5) Actividades inducidas

Ante la naturaleza el hombre se enfrenta desde el principio de su vida con la tarea de crear condiciones favorables primeramente para su desarrollo personal y después para asegurar la supervivencia de su especie. La presencia de un nuevo embalse, a partir del primer llenado, modifica relaciones entre atmósfera, hidrósfera y litósfera localmente existentes, o sea del ecosistema, y puede dar lugar paulatinamente a actividades no previstas en los estudios anteriores de impactos ambientales. A título de ejemplo, se citan las siguientes:

- Presencia de líneas eléctricas de transporte.
- Aparición de canales y conducciones de agua.
- Desarrollo de actividades recreativas.
- Aparición de urbanizaciones.
- Reforestaciones

13.4) Escala de trabajo

Todo proyecto, al final de cada etapa, se describe para su prosecución con una documentación compuesta por escritos, cálculos y dibujos que da una idea de la cosa y de su probable costo, cuyo objeto es proporcionar información para sucesivas tomas de decisión. Es en estas instancias que el análisis del plan de seguimiento debe estar presente para realizar las verificaciones y ajustes que pudieren considerarse oportunos.

De la misma manera que se describen los conocimientos geológicos de una región según las etapas de desarrollo de un proyecto sobre la base de relevamientos topográficos que permitan volcar los resultados de trabajos de campo, en los estudios de impacto ambiental se pueden adoptar escalas de trabajo tales como las siguientes, según sea la valoración de los efectos analizados y del nivel de la fase tratada en cada caso:

- Fase de planificación: En este período están comprendidos los niveles de inventario, prefactibilidad y factibilidad. Las escalas de trabajo corrientemente adoptadas están en función del territorio geográfico en que se pueda extender razonablemente la influencia del proyecto, tales como:
 - Inventario: Las escalas podrían oscilar entre 1:500.000 y 1: 100.000

VARIABLES	ACTIVIDADES INDUCIDAS	LINEAS ELECTRICAS	CANALES Y CONDUCCIONES DE AGUA	CULTIVOS	ACTIVIDADES RECREATIVAS	URBANNIZACIONES	REPOBLACIONES FORESTALES
PROCESOS GEOFISICOS	MORFOLOGIA		•			•	
	EROSION			•		•	•
	SEDIMENTACION			•		•	•
	INESTABILIDAD		•				•
ATMOSFERA	COMPOSICION DE LA ATMOSFERA						
	NIVEL DE RUIDOS				•	•	
AGUA	AGUA SUPERFICIAL		•	•	•	•	•
	AGUA SUBTERRANEA		•	•	•	•	•
SUELOS	CARACTERISTICAS EDAFICAS			•		•	•
	USOS DEL SUELO		•	•	•	•	•
	SALINIZACION			•			
VEGETACION	ESPEC. Y COMUNID. VEG. TERRESTRES	•	•	•	•	•	•
	ESPEC. Y COMUNID. VEG. ACUATICAS			•	•	•	•
FAUNA	ESPEC. Y COMUNID. ANIMALES TERRESTRES	•	•	•	•	•	•
	ESPEC. Y COMUNID. ANIMALES ACUATICAS			•	•	•	•
PROCESOS ECOLOGICOS	CADENAS Y REDES TROFICAS			•	•	•	•
MORFOLOGIA Y PAISAJE	MODIFICACIONES EN EL PAISAJE	•	•	•		•	•
AMBITO ECONOMICO Y SOCIAL	INDUSTRIA Y COMERCIO	•	•	•	•	•	•
	EMPLEO		•	•	•	•	•
	TURISMO Y USOS RECREATIVOS				•	•	•
	AGRICULTURA Y GANADERIA		•	•			•
	REVALORACION RUSTICA		•	•	•	•	•
	EXPROPIACIONES	•	•				

Fig. 13.03.- Matriz orientativa de actividades inducidas y efectos (Ref. n° 50)

- Prefactibilidad: Se corresponde con un anteproyecto preliminar, cuya escala de trabajo estaría comprendida entre 1:50.000 y 1:10.000.
- Factibilidad: Las escalas de trabajo son las que permitan elaborar anteproyectos con una precisión suficiente para fundamentar la decisión de pasar al proyecto definitivo y a obtener la aprobación de la declaración de impacto ambiental. Las escalas de trabajo pueden variar entre 1:20.000 y 1:1.000. .

- Fase de construcción: Previamente a su iniciación, se debe tener la Declaración de Impacto Ambiental aprobada para estar en condiciones de terminar la redacción del proyecto definitivo de la obra, sobre cuya base se establece el contrato en el caso de trabajos por terceros.
- Fase de explotación: La terminación de la construcción de la obra e iniciada su actividad operativa, implica la regulación de los caudales ingresantes al embalse y su derivación de acuerdo con el programa de desembalse que establezca la Autoridad de Aplicación responsable de ello. Un documento importante exigido por la práctica moderna de la seguridad de presas es el Plan de Acción de Emergencias, el cual debería estar redactado y aprobado antes de finalizar la fase de construcción.
- Fase de abandono: Una remota probabilidad de esta causa es la rotura de la presa, situación extrema contemplada en el Plan de Acciones de Emergencia con los planos de inundación, cuya escala se adapta al uso de los suelos potencialmente inundables, no menor de 1:20.000 para zonas rurales ni menor de 1:10.000 para zonas urbanizadas.

El Plan de Seguimiento debe tenerse en cuenta y aplicarse durante todas las fases. No termina en la Declaración de Impacto Ambiental..

13.5) La situación sin proyecto (situación base 0)

13.5.1) Identificación de variables

La presentación de un proyecto requiere la introducción de una descripción del medio físico donde se desarrollará e influirá, como también de las actividades socio-económicas que se están cumpliendo dentro de ese espacio. Obviamente esto implica que, al nivel que se encuentre el proyecto, se tenga un perfil del mismo que sirva de base para la determinación de las variables a analizar y su nivel de detalle, según la magnitud de las alteraciones que se generarán por su implementación y explotación.

El proceso de selección de variables se inicia con una identificación de impactos potenciales, lo que permitirá deducir cuales serán los elementos del medio que principalmente serán afectados y de tal modo se pueda llegar más rápido a la descripción de la situación del medio sin proyecto, es decir sin la presa. Para ello es conveniente tener en cuenta los siguientes aspectos:

- Circunstancias particulares de cada caso, tanto respecto al nivel de desarrollo del proyecto como del territorio afectado.
- Superficie del área de estudio.
- Todas las variables se estudiarán con igual profundidad y precisión.
- La importancia de las limitaciones de plazos y la existencia y disponibilidad de documentación.

13.5.2) **El medio físico**

13.5.2.1) Clima.

En este punto se consideran las características climatológicas relevantes de la zona, como también aquellos parámetros meteorológicos representativos y útiles para la evaluación de las posibles incidencias ambientales de la obra a construir, como son las variaciones anuales de temperatura y de precipitaciones, además como el régimen de vientos en la localidad, por su importancia en la formación del oleaje..

13.5.2.2) Atmósfera y ruidos

Aunque la presencia de una presa no afecta grandemente la calidad del aire durante la fase de operación, durante su construcción se pueden incorporar a la atmósfera cantidades importantes de partículas sólidas y alterar la calidad del aire, particularmente sensible si hay poblaciones muy cercanas. En cuanto al ruido ambiente existente en la zona antes de la construcción de la presa, caracterizado por el Nivel Continuo Equivalente, con el mismo concepto puede establecerse el que corresponda cuando se incorporen los ruidos originados por el tránsito de vehículos, funcionamiento de maquinarias y uso de explosivos, y así definir límites de tolerancia, adecuaciones a la normativa existente.

13.5.2.3) Geomorfología

El análisis de la geomorfología de una zona consiste en la identificación de las unidades existentes y su representación cartográfica por medio de la topografía. Las unidades geomorfológicas constituyen una base en la definición de unidades de paisaje y tanto la exposición como la altura contribuyen al estudio de impactos visuales.

13.5.2.4) Geología

En el estudio y descripción del medio, juega un papel fundamental el sustrato litológico abiótico sobre el que se asienta la futura obra. Habitualmente, en el proyecto de una presa se incluyen estudios geológicos detallados que comprenden la descripción de las rocas y su disposición en el terreno (estructura), junto con las explicaciones de los fenómenos tectónicos que pudieren haber ocurrido en la zona.. Los resultados de estas investigaciones permitirán que el Estudio de Impacto Ambiental se apoye en los mismos para definir áreas de interés industrial y otras merecedoras de preservación.

13.5.2.5) Edafología:

Generalmente los suelos forman parte de los recursos naturales escasos existentes en la región, su estudio en relación con el embalse determinará el grado de afectación agronómica que se producirá ya sea por inundación permanente o bien por elevación del nivel freático. Si bien tal repercusión será importante, también lo serán otros fenómenos como erosiones e inestabilidades, por lo cual su prevención requerirá la investigación de dos aspectos:

- División en unidades homogéneas y tipificación de las mismas: Se realiza a partir de los datos relativos a geomorfología, litología, vegetación y usos del suelo. En cualquier caso será necesario valorar los suelos en función de la productividad, para lo cual se puede seguir alguna de las clasificaciones, como la del U.S. Soil Conservation Service, o bien alguna de las aceptadas internacionalmente (F.A.O.)

- Características físico-químicas: Su conocimiento está relacionado con la prevención de riesgos y a trabajos de reforestación ulteriores. Según las obras a efectuar, las investigaciones estarán orientadas a conocer:

- Textura y estructura
- pH
- Conductividad
- Materia orgánica
- Relación C/N
- Nutrientes (fósforo, nitrógeno y potasio asimilable)
- Profundidad
- Características hídricas (capacidad de retención, condiciones de drenaje)
- Disponibilidad de algunos elementos importantes, tales como carbonato cálcico, sales solubles o elementos tóxicos)

13.5.2.6) Hidrología superficial y subterránea:

13.5.2.6.1) Hidrología superficial

Como se ha destacado en el capítulo 4, el estudio hidrológico es una de las tareas fundamentales en la elaboración del proyecto definitivo, ya que el volumen del embalse más conveniente resulta del análisis del grado de satisfacción de la demanda futura de agua por parte de los beneficiarios, considerando aspectos políticos, económicos y sociales.

La primer tarea a enfrentar es la caracterización de la oferta natural de agua superficial que el río ha suministrado en el pasado y, consecuentemente, describir con la información disponible la situación existente, es decir la situación cero o sin proyecto, para después analizar los efectos que introducirá la presencia del embalse en el curso del río regulado y zona de influencia correspondiente, ya que el agua regulada afectará el ecosistema y podrá modificarse la calidad del líquido derivado del embalse.

Generalmente se admite que el régimen de un río indica la procedencia primaria de sus aguas. El régimen nival se caracteriza por presentar un caudal máximo en diciembre-enero (época de deshielo) y un mínimo en el período invernal, tal como ocurre con los ríos de Cuyo. En el régimen pluvial el caudal máximo se presenta en invierno mientras que en el verano suceden los caudales mínimos (época de estiaje, tiempo de sequía), característico de las regiones en que las aguas principalmente caen en forma de lluvia durante el invierno y escurren inmediatamente por la superficie del terreno.

La información hidrológica de un río está consignada en los registros de estaciones de aforo emplazadas en uno o más puntos, donde la recogida de datos abarca

sólo hidrometría, A veces es posible que también se hayan tomado datos meteorológicos y fluviales, tales como contenidos de materiales de arrastre y en suspensión de la corriente líquida. El tratamiento estadístico de los datos conduce a producir información como la siguiente:

- Caudales medios diarios.
- Caudal máximo y mínimo de cada mes.
- Caudal medio de cada mes y aportaciones mensuales.
- Caudal medio anual y aportación derrame anual
- Módulo del río y aportación media anual.

No siempre se contará con la información deseable correspondiente al lugar de emplazamiento del proyecto que se tenga entre manos. Los registros disponibles pueden no tener la longitud necesaria para respaldar una estimación de la creciente de proyecto del aliviadero, por lo cual habrá que apoyarse en estudios pluviométricos y recurrir a correlaciones con cuencas similares, actividades estas frecuentes de encontrar en los estudios básicos de ingeniería realizados para proyectos de diversos grados de definición. Por otra parte, si el río ya tiene aguas arriba obras de regulación fluvial, es decir, embalses que modifiquen el escurrimiento natural de las aguas, el estudio hidrológico deberá incluir la consideración de los resultados de las maniobras que incidan en el funcionamiento del nuevo embalse y de las instalaciones complementarias de la presa.

Tan importante como el conocimiento del volumen de la oferta del agua es el conocimiento de la calidad de la misma a través de las características físicas y químicas que la definen. En su estado natural, el agua contiene un cierto número y cantidad de sustancias que proceden de los ambientes por donde ha recorrido desde su precipitación a la tierra, su contacto primeramente con la atmósfera y después con la litósfera ya sea por escurrimientos superficiales y/o subterráneos, incorporando sustancias por disolución o suspensión según los movimientos que realice y pudiendo recibir vertidos urbanos y/o industriales que alteren su aptitud para satisfacer la demanda de su aplicación e incluso modificando procesos que tienen lugar en su propio seno (eutrofización de embalses).

Si el agua no ha recibido vertidos urbanos o industriales ni aguas procedentes de cultivos, la medición de la calidad deber comprender la determinación sistemática de parámetros como los siguientes:

- Características físicas
 - Materias en suspensión
 - Turbidez
 - Temperatura
 - pH
- Características químicas
 - Oxígeno disuelto
 - DBO₅
 - Carbonato orgánico
 - Iones más importantes (bicarbonatos, cloruros, sulfatos, calcio, magnesio y sodio)

Si fuera necesario mayor información, se hubiera producido algún grado de contaminación, se agregan:

Nitratos y nitrógeno amoniacal
Fosfatos y potasio
Hierro
Fenoles y derivados del petróleo
Detergentes y pesticidas
Fósforo orgánico e inorgánico
Trazas de metales pesados

13.5.2.6.2) Hidrología subterránea

Interesa conocer tanto el funcionamiento de los acuíferos como la calidad de las aguas que circulan, igualmente que su contaminabilidad. Primeramente se tiene que llegar a disponer de una descripción de los acuíferos existentes y su relación con el ámbito, a la vez que las variaciones de o volúmenes acumulados. Las acciones a realizar son las siguientes:

- Localización de acuíferos y su extensión.
- Caracterización de las zonas de recarga y descarga, con especial atención a su relación con el cauce.
- Determinación de los flujos de las aguas subterráneas, tanto en caudal como en dirección.
- Medición de niveles piezométricos.
- Realización de balance hídrico: determinación de la variación atemporal de la reserva, teniendo en cuenta los diferentes tipos de captaciones (abastecimiento para agua potable, riego, industria, otros).
- Localización de zonas de agua subterránea poco profundas, que podrían originar problemas de surgencia, por la presencia del embalse.

Las variaciones de los caudales regulados circulantes superficialmente y de su calidad afectarán en mayor o menor medida los niveles piezométricos, por lo que deberá considerarse esos efectos tanto aguas arriba como aguas abajo del embalse. Es interesante recordar lo ocurrido durante el primer llenado del embalse de Ullum (provincia de San Juan, Argentina), cuyo aliviadero empezó a funcionar descargando aguas claras al cauce del río San Juan que, al escurrir río abajo erosionaron la solera del cauce, descubrieron vías privilegiadas de recarga y se vio elevarse el nivel freático en el emplazamiento de la central hidroeléctrica Albardón hasta inundar la galería de cables de salida de los generadores.

Las aguas subterráneas están más protegidas con respecto a la contaminación que las aguas superficiales. En cambio, el efecto degradante de su calidad por sustancias contaminantes es mucho más durable, ya que su remediación ofrece grandes dificultades prácticas.

En el estudio de la contaminación de acuíferos se tienen en cuenta una serie de aspectos que pueden reducirse a los siguientes:

- Factores hidrográficos
 - Red de drenaje
 - Localización de acuíferos
 - Altura del nivel freático
- Factores geológicos
 - Profundidad y características de la roca madre
- Factores topográficos
 - Pendiente del terreno
- Factores geotécnicos
 - Porosidad del suelo
- Factores biológicos
 - Modificaciones de la permeabilidad del suelo por actividades vegetales y/o animales.

La contaminabilidad potencial de las aguas subterráneas aumenta con la permeabilidad y altura del nivel freático, disminuye con la profundidad y la presencia de acuiclusos. En general, mientras no hayan profundas transformaciones por procesos de eutrofización en el embalse, no se tendrán efectos sobre la calidad de las aguas subterráneas. Cuando las haya, se limitará donde las aguas degradadas estén en contacto con zonas de recarga.

13.5.2.7) Flora:

La vegetación siempre se considera como elemento de importancia significativa entre los componentes del medio natural, particularmente por los siguientes aspectos:

- Es uno de los elementos del medio más visible y todo cambio en él puede afectar otros factores del medio o al territorio en su conjunto.
- Representa siempre un valor en sí misma o por la función que ella cumpla, que puede ser muy alto, particularmente cuando se trate de especies raras o endémicas, cuya pérdida sea irrecuperable.

Como consecuencia de la creación del embalse, los impactos sobre la vegetación se deben principalmente a la inundación del vaso y a la ocupación de las superficies del terreno para la construcción de la presa, de sus instalaciones complementarias y de la infraestructura correspondiente a accesos y servicios requeridos por los trabajos. En segundo lugar interesa la apreciación de la influencia de la nueva relación agua-suelo que aparecerá con las modificaciones de niveles freáticos y de la alteración del régimen de caudales anteriormente habidos.

Una primera fase del inventario de los recursos biológicos, es la definición y cartografía de las unidades vegetales existentes en la zona bajo estudio. Su caracterización se hace en función de propiedades estructurales, florísticas y ecológicas, mediante las cuales se podrá diagnosticar la vulnerabilidad frente a las alteraciones del medio en el que viven. El estudio no se limita a las formaciones ripícolas y edafófilas, sino que también se ocupa de climatófilas relacionadas con el proyecto, incluso de las acuáticas.

En la confección de este inventario se pueden distinguir las siguientes etapas:

- Estudios iniciales, bibliográficos o previos a la cartografía. Sobre la base de la documentación existente, fotografías aéreas y visitas al terreno, se llevan a cabo tareas como las siguientes:

- Definición de las unidades vegetales a cartografiar.
- Investigación de posible presencia de especies de carácter endémico o amenazadas.
- Recolección de información que facilite la cartografía posterior.

- Cartografía de las unidades de vegetación. Con la base de la topografía de la zona bajo estudio y el apoyo de la fotointerpretación, se ubican las distintas unidades identificadas, que siempre merecen comprobaciones de campo.

- Descripción florística. Las unidades ya cartografiadas se describen mediante los correspondientes inventarios, que por lo menos tienen dos opciones: Listas de especies o inventarios cuantitativos.

- Listas de especies: Incluyen tanto el nombre vulgar como el científico de las plantas encontradas. Tal descripción tiene un valor limitado, pues no proporciona medida alguna de valores de cada especie o abundancia relativa.
- Inventarios cuantitativos: Proporcionan información acerca de la composición y modelos de distribución por especies. La forma más sencilla consiste en la utilización de una escala de abundancia compuesta por un número variable de intervalo según la precisión buscada, cada especie se asigna según su frecuencia a una clase de abundancia. Otra forma consiste en la asignación de valores reales de abundancia, mediante el conteo de individuos en una superficie determinada. Estos datos pueden proporcionar una comprensión más integral de lo existente, así como consideraciones económicas y de otra índole que sean pertinentes.

13.5.2.8) Fauna:

Los impactos que la construcción de una presa puede generar sobre la fauna, serán fundamentalmente consecuencia de los movimientos de tierra e inundación de márgenes, así como también la disminución de caudales y de los efectos barrera que la aparición del embalse genere. La fauna a estudiar puede ocupar dos tipos de hábitat: el terrestre y el acuático.

13.5.2.8.1) Fauna terrestre

La descripción puede hacerse mediante la confección del catálogo faunístico de las especies ligadas a los diferentes tipos de vegetación encontrados:

- Especies ligadas a praderas, terrenos de labor y huertas.
- Especies ligadas al matorral.
- Especies ligadas al bosque de frondosas. Si hay varios tipos de situaciones ecotónicas, sería preciso hacer inventario en cada uno de ellos.
- Especies ligadas al bosque de coníferas.

- Especies ligadas al medio rupícola. Importante situación ecotónica en que se tiene una gran diversidad faunística.

Al igual que en la vegetación, estos trabajos admiten diversas metodologías y grados de aproximación, en función de la composición de las comunidades de animales considerados (insectos, reptiles, aves, mamíferos), la extensión del área estudiada, limitaciones de tiempo, presupuesto, etc.

El trabajo de campo siempre será útil para constatar y completar la información recopilada. Las listas de especies describen las comunidades animales. El muestreo completo de la fauna conduce a un conocimiento más completo de la comunidad que la lista de especies, pero es más complejo de realizar que en el caso de las plantas, dado la movilidad de los animales a muestrear, a veces obliga a su captura y estudio.

Los catálogos faunísticos deben incluir todos los animales vertebrados que se encuentran en el territorio hasta el nivel de especie o subespecie, y aquellas otras de invertebrados que constituyan casos especiales por ser especies en peligro, insectos que ocasionen plagas, etc. Además de las especies presentes, es de gran importancia disponer de información relativa al movimiento territorial de fauna que se desplazan en forma gregaria. Por estar vinculados al agua, tienen especial interés los anfibios, reptiles y aves.

- Anfibios y aves: Descripción de las poblaciones existentes, mediante muestreo y recorridos de campo. Inventario de las especies presentes y de los puntos del área estudiada donde se encuentre mayores densidades. Al mismo tiempo establecer si ese tramo del río tiene importancia para las especies individualizadas.
- Aves: Prestar especial atención a las especies que habitan las márgenes del curso de aguas abajo en estudio. Valorar la presencia de especies raras o de interés científico.

También se describen los biotopos (espacios caracterizados por albergar una determinada biocenosis animal) por medio de cualidades como la estabilidad, y la abundancia de biotopos.

Es importante prestar atención especial a aquellos biotopos no incluidos en la cartografía utilizada como base para la definición del habitat, como son cuevas, acantilados y otros rasgos topográficos afines.

13.5.2.8.2) Fauna acuática

Las poblaciones piscícolas que habitan un río que se embalsará, sufrirán cambios a consecuencia de la alteración de medio en que se encuentran. Su estudio se puede enfrentar en dos fases.

- Análisis inicial: Identificación de la capacidad del río para albergar especies de peces que requieren especial consideración por ser las más afectadas una vez realizada la obra. Algunas especies tienen dos características fundamentales en cuanto a su fragilidad. Por una parte, poseen un comportamiento específico en ciertas épocas del año (migración) y por otra son especialmente exigentes en cuanto a la calidad del agua y a la estructura morfométrica del cauce. Los

salmónidos (salmones, truchas) y las anguilas presentan estas dos características , tienen gran importancia piscícola y cultural.

- Trabajo de campo y gabinete: Los datos sobre las comunidades de peces se obtienen a partir de estudios in-situ, orientados al conocimiento de las poblaciones de peces y la estructura de la población preferencial. Con esta información, se evalúa el estado de las distintas poblaciones y su valor ecológico. Es posible así llegar a estimar el caudal ecológico que debería mantenerse en el río una vez implementado el embalse, resultado también de la consideración de lo que corresponda de otros integrantes del sistema ecológico.

Es recomendable no olvidar lo conveniente del estudio global del ecosistema fluvial, dado que por las interacciones que ocurren en un ecosistema, los impactos en cualquiera de sus partes repercutirán de algún modo en el conjunto. Por ello sería siempre de utilidad el estudio de la composición de la comunidad de macroinvertebrados y de características del cauce que hacen a la vida de esas comunidades, como es la importancia de los frezadores que, por las oscilaciones de los caudales, pueden quedar secos o alterados en cuanto a su composición granulométrica, profundidad, temperatura, etc.

13.5.2.9) Paisaje:

El estudio del paisaje surge no sólo del interés de la evaluación de los impactos que el embalse y la presa puedan provocar sobre él, sino también en la adquisición de conocimientos necesarios para mitigar los efectos de los mismos.

Un enfoque del estudio de impacto visual es el que admite el concepto de paisaje como la manifestación visible o compendio de las relaciones establecidas entre los elementos, inertes o no, del sistema natural. Otro enfoque es el que hace referencia al paisaje como expresión espacial y visual del medio. Es el corrientemente adoptado para la definición del elemento paisaje, en una zona donde se localiza el estudio, determinada por el territorio desde el que la obra y el embalse resulten visibles.

El primer paso para desarrollar el estudio paisajístico de una zona, consiste en la definición de unidad de paisaje y su cartografía. Una opción es que estas unidades sean irregulares y aproximadamente homogéneas, tanto en cuanto a la respuesta visual que ofrezcan como resultado de la construcción de la presa sobre ellas, como en cuanto a los componentes del paisaje que las definen. Otra alternativa es definir unidades regulares a partir de las celdas de una malla superpuesta al territorio. Como tercera alternativa cabe adoptar una combinación de las anteriores.

Las unidades resultantes siempre serán consecuencia de los componentes básicos del paisaje, que pueden agruparse en cuatro grandes clases, a saber:

- El relieve o modelado fisiográfico, incluido el aspecto exterior de la corteza terrestre, el relieve y forma del terreno (llanuras, sierras, montañas, valles), su disposición, su naturaleza (aforamientos rocosos, suelos desnudos, etc).
- El agua, las formas del agua superficial (mares, ríos, arroyos; lagunas, nieve), su disposición, su quietud o movimiento.

- La vegetación y la fauna, las distintas formas fisionómicas (árboles, arbustos, vegetación herbácea) con sus características específicas, su distribución, densidad, etc. La fauna no suele jugar un papel relevante en el paisaje. Sin embargo, a veces constituye un papel determinante, sobretodo en el caso de comunidades como las de aves que forman grandes bandadas o sobrevuelan el territorio en formaciones espectaculares.
- Las estructuras o elementos artificiales introducidos por la actividad humana, estructuras espaciales creadas por los distintos usos del suelo (huertas, cultivos, parquizaciones), las diversas construcciones de carácter puntual (edificios, puentes, presas), lineal (carreteras, líneas de transporte de energía, ferrocarriles), o superficiales (grandes complejos industriales, centros urbanos, complejos deportivos, etc).

Las especiales propiedades visuales de los distintos componentes, hacen que cada uno de ellos se caracterice por atributos paisajísticos específicos. En ocasiones uno o varios de los componentes del paisaje tienen gran peso específico en el conjunto de la escena, sobre todo si intervienen condiciones especiales de singularidad (valor histórico, valor estético, etc) o cuando dominan totalmente en ella. La caracterización de las unidades así obtenidas requiere un análisis de dos aspectos fundamentales en los estudios de paisaje:

- Intervisibilidad. Se refiere al estudio del grado de visibilidad recíproca entre las unidades de paisaje obtenidas. El estudio suele realizarse a partir del cálculo de la cuenca visual de los puntos de cada unidad, o de algunos seleccionados, con lo que es posible estimar (en una primera aproximación) lo resaltante que resultaría la actividad localizada en cada unidad.
- Accesibilidad. Se trata de un parámetro modificador de la visibilidad del territorio de origen antrópico. Indica la facilidad de acceso a un lugar, es función de la densidad de la red viaria del mismo y de su entorno inmediato, así como de la distancia a núcleos de población.

Sin perjuicio de lo consignado más arriba, un enfoque alternativo consiste en considerar el paisaje de forma global, sin división previa en unidades. De esta forma, se puede asignar al paisaje del lugar un valor acorde con su calidad, a partir de un conjunto de características que se analizarán más adelante.

13.5.3) **El medio socio-económico**

13.5.3.1) Análisis del sistema territorial

El área de estudio no debe restringirse a aquellos núcleos próximos a la presa, dentro o fuera del vaso de inundación, sino que habrá de tenerse presente otras áreas que, por lejanas que parezcan, van a ver modificados su medio socioeconómico por la creación de la obra (nuevas áreas de cultivo, regulación de avenidas, etc.). El estudio abarca tres aspectos básicos.

- Usos del suelo. El análisis de los usos del suelo contemplará, además de la distribución de usos y características de la situación actual, además de aquellas

modificaciones que la planificación introducirá. La cartografía representará lo existente y también las tendencias que, como la de suelos forestales invadidos por usos ganaderos y suelos agrarios en proceso de urbanización, modificarán profundamente el empleo de los suelos.

- Distribución y tamaño de los núcleos. Se estudiarán los asentamientos de población considerando su tamaño, número y distribución espacial, en relación con el ámbito territorial en que se encuentran, definiendo sus principales características (localización, densidad, dispersión-concentración). Además es necesario analizar los procesos de urbanización y ocupación del suelo en sentido evolutivo, a fin de clarificar las tendencias existentes, aún no evidenciadas sobre el territorio.

La metodología de análisis para este aspecto es diversa, particularizada según las características del medio objeto de estudio, ocupación permanente de ciencias sociales.

Para llevar a cabo la relocalización de pobladores afectados por la inundación de sus predios, es fundamental contar con esta información debidamente recopilada, con la inclusión de aspectos que se mencionan más adelante.

- Red viaria de comunicaciones.

Como desde el principio del estudio se disponen de algunos datos técnicos del proyecto, seguramente se encuentran entre ellos cotas probables de máximo embalse y en consecuencia áreas de ocupación por el agua, por lo cual la cartografía de lo existente y la identificación de los tipos actuales (autopistas, carreteras, ferrocarriles, caminos, vías pecuarias, etc.) permitirá apreciar el impacto de la obra sobre la infraestructura viaria existente, definir la infradotación viaria (generadora de dificultades en la intercomunicación zonal y azonal).

13.5.3.2) Análisis demográfico

Con el estudio demográfico del ámbito, se pretende determinar el volumen de población afectada, sus características estructurales, cualitativa y cuantitativamente, como también su tendencia evolutiva actual, de modo de obtener la base 0 y una proyección demográfica. La población es el factor determinante de las variaciones y alteraciones derivadas sobre otros componentes del medio.

- Evolución de la población

Es conveniente disponer de datos estadísticos de un período no menor de treinta años. Se determinan así las variaciones y tendencias que dicha población experimentó. Es necesario distinguir entre habitantes residentes y habitantes de segunda residencia, por la influencia que el proyecto tendrá una vez entrado en operación.

- Estructura de la población

Es un estudio cualitativo y cuantitativo. Se determinan características básicas de las comunidades (edad, sexo, índices de fecundidad, dependencia y envejecimiento). La representación gráfica más característica es la pirámide de barras, realizada de forma pormenorizada, una barra para cada 5 años o bien por grupos representativos de edad (de 0-15, 15-65, más de 65).

- Análisis de los movimientos de población

Se entiende como “movimientos de población” tanto los movimientos naturales inherentes a la naturaleza biológica del hombre (donde aparecen nacimientos, matrimonios, defunciones, expresados estadísticamente con tasas) como los movimientos espaciales físicos que realizan las personas: movimientos migratorios (subdivididos en migratorios e inmigratorios, temporales o permanentes) y movimientos pendulares que son desplazamientos diarios (expresados estadísticamente con tasa, además de la relación origen-destino).

- Nivel de instrucción

Se entiende por tal los estudios, cursados o en curso, que los habitantes de Nun núcleo hayan realizado o realizan. A partir de esta información se pueden establecer relaciones entre el nivel de instrucción y el de dotaciones escolares y educacionales, relaciones entre el nivel de instrucción y la cualificación laboral. Resultados de tal análisis pueden utilizarse en fases posteriores del EIA, orientando en este sentido parte de las medidas compensatorias, si se observase un déficit en las dotaciones y en el nivel de instrucción.

- Análisis de la población activa

Según la Organización Internacional del Trabajo (OIT), la población activa está constituida por la población ocupada (todas aquellas personas que tienen un empleo) y la población desempleada (todas aquellas personas que no teniendo trabajo lo están buscando).

Hay organismos estatales que se ocupan de elaborar estadísticas regionales, en las cuales hay información acerca de la distribución por sectores de las actividades de la población ocupada, de modo que se puede así determinar las características básicas de distribución sectorial de la población ocupada en el área de estudio, expresadas como tasa de actividad, tasa de dependencia real, tasa de paro. Es conveniente estudiar la evolución de la distribución de la población ocupada por sectores de actividad en los últimos 30 años. Así se pueden observar cambios y tendencias introducidas en el mercado laboral, como también las ocupaciones y dependencias existentes, aunque la visión global haya que tratarla en los apartados correspondientes a las actividades económicas.

13.5.3.3) Sistema económico

Con el análisis del sistema económico vigente en el área de influencia de la obra en proyecto se determinan las relaciones económicas, estructura y situación que se producen en dicha área. Tales características se usan en fases posteriores del estudio para precisar las variables que se verán afectadas ante los impactos de la obra y detectar

deficiencias importantes que podrían ser objeto de medidas correctoras. La estructura metodológica para el desarrollo de este estudio es la tradicional división en sectores de actividad, atendiendo a la particularidad de cada caso y a la información económica disponible, incluso a la obtenida de investigación de la documentación bibliográfica especializada, a fin de obtener mayor información que la ofrecida por las estadísticas en uso. Son estudios característicos de la Macroeconomía.

13.5.3.3.1) Análisis del Sector Primario

El sector primario (agricultura, ganadería, silvicultura, pesca, caza y determinadas actividades extractivas), tiene un marco físico muy concreto, depende directamente de los recursos naturales (suelo, vegetación, agua, etc.) contenidos en el ámbito de estudio.

Dado que un proyecto de presa lleva consigo la retención del agua en un embalse que inundará terrenos, habrá que identificar la verdadera vocación de usos de los suelos para no desvirtuar el grado real de alteración ambiental. Además habrá que considerar al menos los siguientes puntos:

- Población activa dedicada al sector primario: Con la información obtenida en el análisis de la población activa y la encontrada en censos de población, se puede lograr una visión de conjunto de la población activa dedicada al sector primario. Referencia se debe hacer al porcentaje de población dedicada al sector, la edad media de las personas ocupadas en el sector agrario y la ocupación económica principal.
- Análisis de la actividad agrícola: Comprende como primer aspecto la identificación de la estructura agrícola, definida con los siguientes parámetros:
 - Distribución de la superficie según uso: labrada o no labrada.
 - Nivel o grado de parcelamiento.
 - Tamaño de las explotaciones.
 - Número y tipo de explotaciones, distinguiendo entre agrícolas y ganaderas.
 - Régimen de tenencia de la tierra (tendencias o figura dominante)

Como segundo aspecto a analizar está la producción agrícola, que es el resultado de la combinación e interdependencia de dos factores principales: las características edáficas del territorio (clasificación según la capacidad agrológica de los suelos) y de las características agroclimáticas. Suelo y clima condicionan y determinan la producción agrícola, aunque la introducción de adelantos técnicos capaces de modificarlos (como el sistema de riego, el uso de invernaderos, la intervención de la genética, etc.), por lo que se hace necesario analizar los sistemas de explotación:

- Distribución de los usos de la tierra labrada según cultivos
- Tipo de modos de cultivo.
- Análisis evolutivo de los cultivos, definiendo causas o motivos y las repercusiones económicas.
- Ponderación estimativa de las rentas generadas por el sector agrícola.
- Realización de cartografía temática.

- Análisis de la actividad ganadera:

Para el subsector ganadero deberán estudiarse los siguientes puntos:

- Número de explotaciones ganaderas.
- Tipología de las explotaciones según especies ganaderas.
- Número de cabezas de ganado por especies ganaderas.
- Sistemas de explotación.
- Número y edad media de empresarios ganaderos.
- Ponderación de las producciones obtenidas.
- Condiciones de mercado.
- Ponderación estimativa de las rentas generadas.
- Cartografía temática, donde aparezcan reflejadas las zonas de uso ganadero, las zonas agrícola-ganaderas (teniendo en cuenta el uso real y potencial), los caminos y cañadas de uso ganadero.

- Análisis de la actividad forestal

La inundación de terrenos por la presencia del embalse incide directamente sobre las actividades forestales. La superficie forestal, considerando condiciones edáficas y climatológicas, responde a diversos objetivos (montes protectores de cabecera de cuenca, montes productores, etc.). Por tanto, en el caso que exista una masa forestal habrá que definir en primer lugar su categoría y la superficie respecto al total, el régimen de propiedad, el aprovechamiento etc.. Si los montes son productores, se determinará:

- Cartografía de las superficies ocupadas, incluyendo vías interiores.
- Análisis de la evolución reciente de las masas forestales.
- Sistemas de explotación.
- Producciones medias. Mercados.
- Población activa ocupada.
- Actividades derivadas (industriales, artesanales, etc.)

13.5.3.3.2) Análisis del Sector Secundario

Las actividades económicas componentes de este sector son: industrias, la construcción y la producción de energía. Todas ellas, transformadoras. Sus características dificultan la existencia de fuentes estadísticas actualizadas y, conecuentemente su anlisis. Pero a diferencia del serctor primario, el sector secundario permite un análisis agregado para todas sus ramas de actividad.

- Estructura de la actividad

Es preciso determinar los siguientes puntos:

- Número de población activa ocupada en el sector
- Número de establecimientos del sector; diferenciando según ramas de actividad (energía y agua, extractivas y químicas,, manufactureras y mecánicas, otras manufacturas, construcción)
- Rango de los establecimientos según el número de empleados.
- Número de establecimientos dependientes del medio (industrias de transformación agroalimentaria) y número de establecimientos móviles (aquellos que podrían relocalizarse en otras áreas).
- Período de actividad, anual o estacional, detallando los meses de actividad.

- Cartografía de la localización espacial de los establecimientos y las vías de acceso a los mismos.

- Análisis de la producción del sector

Definida la estructura del sector, es necesario determinar los parámetros de producción y productividad, para otorgar el peso específico que este sector tiene en el conjunto de la actividad económica del área, a saber:

- Volumen de producción de las distintas ramas de actividad.
- Área de mercado, distribución, etc..
- Ponderación del volumen económico generado: rentas personales y beneficios de los establecimientos.
- Análisis evolutivo y comparativo con áreas próximas, de los beneficios generales obtenidos por ramas de actividad.

13.5.3.3.3) Análisis el Sector Terciario

Las actividades económicas que componen este sector (servicios, transporte, comercio, hostelería, administración,,,,, financieras, etc.), se caracterizan por tener un producto final no físico. La metodología de análisis puede ser diversa, en función de las particularidades que ofrezca el medio. Se considera por ello conveniente adoptar, como punto de partida, la clasificación nacional del país de las ramas de actividad, tales como:

- Rama de comercio y hostelería.
- Rama de transporte y comunicaciones.
- Rama financiera y seguros.
- Rama de servicios (docentes, asistenciales, religiosos, sanitarios, etc.).

A partir de esta clasificación se introducen los capítulos particulares para cada caso. Para identificar la estructura de funcionamiento del sector terciario, es preciso determinar los siguientes puntos:

- Número de población activa ocupada en el sector.
- Número de establecimientos del sector, diferenciando según ramas de actividad (comercio, hostelería, etc.).

Este apartado consiste en valorar la “oferta” de servicios que presenta el área objeto de estudio. La producción de este sector no revierte económicamente sobre el medio, difícilmente se pueden establecer los valores y medidas de productividad. Por el contrario, este sector terciario se caracteriza por servir a un colectivo. De aquí el análisis debe completarse valorando la relación existente entre servicios y población demandante, para cada una de las ramas de actividad, de forma desagregada. De los resultados de este análisis pueden extraerse, en fases posteriores, las posibles medidas compensatorias.

13.5.3.4) Análisis de los factores socio-culturales

Los factores socio-culturales son, en ocasiones, obviados por su carácter subjetivo. Esta omisión se subsana concediendo a los factores socio-culturales la categoría de “recurso cultural”, como bien escaso y no renovable que es.

Como recursos culturales se consideran:

- El sistema cultural:

- Valores y normas colectivas.
- Las creencias.
- Los signos culturales.

Asimismo, se prestará especial atención a los puntos o enclaves, ya sean naturales o no, que los habitantes valoren por constituirse en áreas de reunión, ferias, romerías, etc.. Este análisis se realiza mediante trabajo de campo, fundamentado en entrevistas y encuestas, atendiendo especialmente al nivel de aceptación de la obra por las personas.

- El patrimonio histórico:

Los monumentos ya clasificados no presentan problemas de identificación, pero con los no descubiertos todavía, no sucede lo mismo, como es el caso de yacimientos arqueológicos o de conjuntos urbanos singulares. Debe ser práctica corriente el hacer el inventario del patrimonio histórico existente, analizar las posibilidades de restos arqueológicos y observar las instrucciones de las oficinas públicas encargadas de su conservación, considerando de manera especial el territorio inundable y, desde el punto de vista de su accesibilidad, aquellos que estén fuera del vaso de inundación.

- Las vías pecuarias

Las vías pecuarias, ya analizadas en el apartado del sistema territorial desde su función de intercomunicación, deben contemplarse como un patrimonio cultural heredado, examinando las alteraciones que la obra puede introducir sobre las mismas, bien por interrumpir su trazado o bien por anegar parte del mismo.

La cartografía de los recursos naturales debe contener desde el principio las vías pecuarias y su inventario registrar la intensidad de su uso, tanto para la ganadería y la agricultura como para actividades de recreo, ocio o senderismo.

13.5.3.5) Análisis de la Planificación

En este apartado se consideran los planes existentes, que afecten el área objeto de estudio, tales como:

- Planificación urbanística: El análisis de la planificación urbanística permite distinguir si directrices territoriales establecidas, a nivel provincial, comarcal y municipal, contrarían el desarrollo de actividades engendradas por el proyecto, por lo cual fuera preciso plantear su revisión por parte de las autoridades, incluso la recalificación de uso del suelo, etc.

- Planificación económica: Deben contemplarse todos los planes de desarrollo económico que incluyan la zona, especialmente aquellos que dependan de forma directa de la consecución de la obra, la planificación de nuevas áreas de regadío, implantación de centrales hidroeléctricas, etc.

- Planes de restauración hidrológico-forestal: Igual criterio que el anterior se debe aplicar en relación con planes de forestación respaldados por políticas conservacionistas de recursos forestales.

- Planes de infraestructura: Se analizarán los planes de carreteras y ferrocarriles previstos en el área objeto de estudio, a fin de determinar las modificaciones que la presencia de la presas introducirá sobre ellos.

- Planes sectoriales: A modo de orientación se citan los siguientes:

- Planificación de red de caminos rurales.
- Planes de concentración parcelaria.
- Planes de educación de autoridades nacionales y provinciales.
- Planes de abastecimiento y saneamiento de aguas.

13.5.4) Valor de conservación

Previamente a la identificación de los impactos que generará la construcción de la presa, se hace la interpretación y valoración del inventario de las variables. Tal proceder se fundamenta en que la evaluación del impacto será función no sólo de la actividad que se realice, sino también del valor y fragilidad del medio sobre el cual se asiente.

13.5.4.1) Valor de conservación de la atmósfera: En el ordenamiento jurídico existente, se consideran los niveles de emisión como una limitación para el ejercicio de las actividades humanas. Los valores preestablecidos tienen en cuenta la concentración de contaminantes, el tiempo de exposición y las situaciones acaecidas anteriormente. A partir de dichos valores, se concreta una clasificación sanitaria en diferentes situaciones: higiénicamente admisible, atmósfera contaminada, de emergencia, primera, segunda o total. Estos valores legislados tienen un carácter orientativo, puesto que otros componentes del sistema (por ejemplo la vegetación) pueden tener umbrales de sensibilidad más bajos. Por lo tanto será preciso interpretar los datos obtenidos con el inventario del medio físico, para conocer la posibilidad de alcanzar valores elevado de niveles de emisión.

13.5.4.2) Valor de conservación del suelo: En el estudio del suelo, el primer paso es la definición de unidades homogéneas, cuya valoración se obtiene con los siguientes parámetros:

- Calidad intrínseca: En la mayoría de los casos no será necesario realizar análisis minuciosos para determinar la productividad potencial. Un experto en la materia dará una opinión acerca de la calidad agrológica en función de las manifestaciones más o menos aparentes.

- Rareza: El valor que pueda presentar un lugar respecto a su conservación estará muy condicionado por la rareza del suelo que allí se encuentre. Como en el caso de la vegetación o de la fauna, la condición de raro dependerá del ámbito geográfico que se considere. Si bien la rareza a nivel local o regional puede estimarse a partir de la escasez en los ámbitos mencionados, podría adoptarse como suelos raros a nivel nacional los siguientes:

- Turberas (más del 35% de materia orgánica)

- Sistemas de dunas
 - Suelos salinos naturales
 - En general, cualquier formación edáfica originada como consecuencia de algún proceso de alteración poco común en la región.
- El medio: El valor de un suelo para su conservación puede venir determinado por los factores ambientales (clima y fisiografía) bajo los que se ha desarrollado. Así, la localización de un suelo en áreas de pendiente considerable, hará que aumente su valor para la conservación, debido a la dificultad que supone la creación en estas zonas de suelos evolucionados y de alta calidad.

13.5.4.3) Valor de conservación del agua y del curso fluvial: Con el inventario del medio físico se conocen los parámetros físicos y químicos que permiten determinar la calidad del agua. Pero para una correcta evaluación esto no es suficiente, es necesario considerar otras características decisivas para evaluar el funcionamiento del ecosistema acuático, con la consideración de parámetros como los siguientes:

- La diversidad del habitat: Debe tenerse en cuenta la variedad de condiciones ambientales, así como la existencia de frezaderos a los que la fauna acuática sube a desovar desde zonas más bajas.
- Naturalidad: Se trata de evaluar el grado perceptible de influencia humana, materializada en actuaciones tales como encauzamientos, extracción de áridos, etc.
- Longitud: Se pretende conocer la dimensión total del río o ríos que desaparecerán como consecuencia de la retención de sus aguas.
- Rareza: Es útil considerar la presencia, en los alrededores, de algún río de características similares al que desaparece. Si la corriente que se elimina es única en la región, o región más amplia, la pérdida será mucho más grave.
- Atractivo intrínseco: No debe olvidarse el mérito para su conservación del atractivo estético de los cursos altos de muchos ríos, con presencia de rápidos o cascadas.

13.5.4.4) Valor de conservación de la vegetación: Son muchos los criterios que intentan conducir a una valoración global de la vegetación, con la idea de aportar objetividad al proceso. Pueden ser apropiados, aunque no suficientes, los siguientes:

- Diversidad: Este criterio trata de medir la variabilidad que presenta un elemento o componente. Puede referirse a la a las especies considerando o no los valores de importancia de cada una de ellas o bien a las formaciones vegetales que cubren el territorio. Este último valor evidentemente servirá para la estimación de la abundancia de especies en la zona.

- Rareza: Directamente relacionada con la conservación del medio natural y la protección de especies. Puede inducir a error el actual interés en la protección de especies amenazadas y considerar a éstas como objetivo principal sobre las comunidades a que pertenecen. Situación engañosa, pues es difícil aceptar que algunas especies puedan vivir sin una comunidad.

- Singularidad: Este criterio se refiere al carácter de excepcionabilidad que pudiera presentar una formación vegetal, una especie o incluso un individuo en la zona de estudio. Los motivos que pueden provocar singularidad son numerosos. Como ejemplo para las formaciones vegetales se citan los siguientes:
 - La formación vegetal o algunos de sus aspectos se localizan en sus límites corológicos.
 - La formación o alguna de sus especies posee interés científico, educativo o cultural.
 - Si posee especies endémicas o protegidas.

- Naturalidad: Indica el grado de empobrecimiento causado por la influencia humana. Como orientación se puede utilizar para clasificar las unidades definidas, los siguientes órdenes de naturalidad:
 - Muy alta: Formaciones vegetales que no han sufrido alteraciones por la acción del hombre, o en caso de haberla han sido de intensidad leve o esporádica, de manera que no han influido en la estructura ni en la composición florística de la formación.
 - Alta: La influencia humana que han sufrido o sufren estas formaciones, modifica poco su estructura y composición florística, la formación no pierde su carácter y sigue siendo similar a alguna de las formaciones naturales.
 - Media: Es propia de formaciones semiculturales o formaciones vegetales que han sufrido una intensa transformación o han sido creadas por el hombre con especies autóctonas. Su regeneración se produce en forma natural.
 - Baja: Corresponde a formaciones culturales o formaciones vegetales creadas por el hombre mediante implantación de especies autóctonas o exóticas. Es necesaria una intervención humana más o menos continua para que la formación siga existiendo.

- Fragilidad: Es el grado de sensibilidad de comunidades y especies a cambios en el medio ambiente. Son síntomas de fragilidad la fragmentación del área ocupada, la regresión o disminución de la superficie cubierta y la dificultad de regeneración.

Concepto de difícil aplicación, ya que las formaciones vegetales seriales se encuentran en cambio constante, hasta convertirse en formaciones climáticas. Llegadas a tal estado, los cambios sólo se producen por modificación de las condiciones físicas o por un cambio en su gestión.

13.5.4.5) Valor de conservación de la fauna: Si algunos objetivos generales de la conservación se concretan en la salvaguarda de los lugares de gran valor natural y en la protección de especies amenazadas de extinción, la evaluación de la fauna constituye un capítulo básico para ambos. En el primer caso se deberá evaluar la importancia del lugar donde se va a desarrollar la actividad cuyo impacto se estudia, mientras que en el segundo se deberá valorar las especies existentes para establecer su necesidad de protección. El responsable del estudio seleccionará los criterios más idóneos para emplear en su caso. A continuación se reproducen algunos de los más frecuentemente aplicados.

- Extensión: Cuanto más grande es el área de un lugar, más valiosa es para la conservación de la vida silvestre. Esto es cierto para aquellos lugares en que los hábitats naturales y seminaturales han sido fragmentados. Conviene considerar la existencia de una superficie mínima, por debajo de la cual la existencia de algunas comunidades no es viable.
- Diversidad y riqueza de especies o diversidad de hábitats: Especialmente difícil es conocer los valores de importancia de cada una de las especies de la comunidad, debido fundamentalmente a su movilidad. Es más viable realizar un estudio de riqueza de especies, en lugar de la diversidad en sentido estricto o bien hallar la diversidad de hábitats teniendo en cuenta la superficie de cada uno de ellos.
- Rareza: La aplicación de la rareza en un esquema de evaluación, requiere una clara definición del contexto geográfico, una especie puede ser rara en una parte de su área y común en otra.
- Tamaño de la población afectada: Criterio especialmente útil cuando se conoce con cierta exactitud el tamaño total de la población, y cuando la especie o especies bajo estudio se concentran en un número limitado de lugares.
- Especies amenazadas y especies vulnerables: Las especies amenazadas y en peligro de extinción son aquellas cuya supervivencia es poco probable si los factores causantes de la situación continúan actuando. Las especies vulnerables son las que probablemente pertenecerán en un futuro al grupo de especies amenazadas si los factores que actúan sobre ellas persisten.
- Valor potencial para la vida silvestre: Puede ser una consideración importante para seleccionar reservas cuya principal función sea educativa, cuyo interés faunístico pueda desarrollarse, mediante una gestión adecuada.
- Representatividad: Este criterio puede utilizarse para realizar comparaciones sobre el carácter completo de comunidades animales, dentro de un hábitat particular y un contexto geográfico determinado.
- Fragmentación: De gran importancia para su aplicación a especies raras y para aquellas otras que se encuentren en hábitats escasos. Para que puedan ser consideradas como una población funcional, las áreas aisladas que constituyen el territorio propio de individuos o parejas de individuos, deben

estar funcionalmente conectadas, bien para posibilitar su relación o para permitir la recolonización de un área en la que se ha producido la extinción.

- Singularidad: Se trata de tener en cuenta la posible existencia de especies que disfruten de un valor único o excepcional, por ser endémicas o relictos faunísticos (reliquias o fósiles vivientes), por encontrarse en los límites de su distribución biogeográfica.
- Fragilidad: Criterio que considera la sensibilidad de la fauna a cambios en el medio ambiente, ya sean debidos a la explotación directa del hombre, a cambios en los usos del suelo o a cualquier otro tipo de acción.

En la valoración de la fauna se debe incluir la valoración de los biotopos que sustentan en cuanto tales biotopos. Este aspecto permitirá valorar aquellos espacios ocupados por las aves durante períodos limitados de tiempo, bien como zona de invernada, o como zona de descanso durante la migración.

13.5.4.6) Valor de conservación del paisaje

La calidad del paisaje puede estimarse de forma directa en o extremas, pero conviene orientar la evaluación de forma sistemática a través de algunas de sus características. Será el director del estudio quien optará por un enfoque global o bien organizarlo estructuralmente en unidades.

En los métodos de valoración directa sobre la globalidad del paisaje reevidencia la subjetividad de la evaluación. A partir de la contemplación de la totalidad del paisaje se hace la valoración del mismo. Influyen en este enfoque algunas de sus características, tales como:

- Topografía: Es difícil valorar la categoría estética de una u otra forma del relieve. Pueden considerarse rasgos no comunes relacionados con el relieve: vistas panorámicas, topografía distinta de la del entorno o diversidad morfológica.
- Vegetación: Contribuye positivamente la variedad de tipos de vegetación, de colores, de texturas, de los contrastes.
- Naturalidad: Según la magnitud y tipo de las alteraciones que el hombre haya provocado en el paisaje, se puede hacer una clasificación del territorio basada en la naturalidad:
 - Espacios donde no se haya producido actuación humana, o si se ha producido no haya modificado el paisaje.
 - Espacios naturales tradicionales formados por un paisaje consecuencia de actividades antiguas en la zona.
 - Espacios que ha sufrido cambios de orden específicos; se ha cambiado el cultivo pero no el género de uso agrario.
 - Espacio modificado físicamente y dominado por obras civiles e industriales.
 - Espacios artificiales “naturalizados”, zonas verdes urbanas y periurbanas, con sus variantes.

- Espacios artificiales, zonas que poseen núcleos urbanos y áreas industriales de considerable extensión o magnitud.
- Singularidad: Debe ponderarse la existencia de rasgos paisajísticos singulares, tales como cascadas, lagos, árboles de gran tamaño, roquedos, etc.

Si en el inventario del paisaje se cartografiaron y definieron unidades visualmente homogéneas, también es posible adoptar métodos directos para valorar la categoría del conjunto: cada unidad previamente delimitada, puede clasificarse desde el punto de vista estético, en una escala cualitativa (subjetividad aceptada) o cuantitativa (subjetividad controlada).

La evaluación indirecta también encuentra aplicación en las unidades individuales. Las características del paisaje pueden aplicarse a cada una de las unidades inventariadas: cada unidad de paisaje se valora en términos de cada componente. Después los valores parciales se integran para obtener un valor final.

Si el valor o importancia que para su protección presenta un recurso es función de su calidad y su fragilidad, en el paisaje esta última cualidad merece una atención especial. Se define la fragilidad visual como la susceptibilidad de un paisaje al cambio, cuando se desarrolla un uso sobre él. Como tema de especialización, se sugiere consultar la bibliografía correspondiente.

13.5.4.7) Valor de conservación del medio socio-económico: Este valor no es susceptible de catalogación ya que la subjetividad y la variedad casuística es una constante, al ser el hombre factor de causa y receptor de efecto en forma simultánea. Para ponderar correctamente el valor del ámbito se precisa un esfuerzo objetivador. Se pueden establecer algunas consideraciones generales, adoptando la terminología utilizada para el medio biofísico, tales como “singularidad”, “rareza”, “fragilidad”, etc., que aplicadas sobre factores socioeconómicos orienten a la evaluación de impactos o alteraciones.

13.6) Identificación de alteraciones. Indicadores de impacto

13.6.1) Conceptos generales

El proceso de identificación de alteraciones tiene por objetivo generar un grupo de indicadores de impacto de utilidad en el Estudio de Impacto Ambiental. De dicho proceso surgirá el grupo de factores ambientales que pueden quedar afectados significativamente por el desarrollo de la actividad y que serán atendidos con las correspondientes medidas de mitigación. Los indicadores elegidos tienen que ser de un solo grado (primarios o finales) para que no sean considerados más de una vez, y deseablemente sean medibles en términos cuantitativos o cualitativos.

La identificación de impactos se realiza en forma sistemática, a lo que ha contribuido la elaboración de estudios practicados en todo el mundo. Se encuentran cinco tipos de metodologías principales:

- Listas de contrastes o de chequeos.
 - Matrices.
 - Redes.
 - Métodos específicos.
 - Superposición de mapas.
- Listas de contrastes o de chequeos: Están constituidas por enumeraciones extensas que incluyen efectos medioambientales e indicadores de impacto, cuyo propósito es facilitar un análisis, tan amplio como sea posible, acerca de las consecuencias de hacer la obra proyectada. El método es simple, suele adoptarse para estudios preliminares. En el caso de construcción y operación de un embalse, una lista de chequeo podría ser la siguiente:

Tabla nº 13.01.- Ejemplo de lista de chequeos

Fase o Categoría	Impacto potencial
Construcción	Aporte de sedimentos por la corriente
	Aporte de pesticidas, productos petroquímicos y otros contaminantes
	Erosión anterior al vaso
	Depósito de residuos sólidos procedentes de la construcción
	Contaminación del aire en el lugar de la construcción, antes y durante
	Ruidos provocados en el lugar de la construcción
	Inestabilidad
	Alteración de la flora
	Alteración de la fauna
	Alteración de la morfología y el paisaje
Area inundada	Impacto en los usos del suelo colaterales al vaso y cuerpo de agua
	Pérdida de velocidad de la corriente
	Pérdida de suelo por inundación
	Aporte de residuos por actividades recreativas
	Contaminación del aire por actividades recreativas (tránsito)
	Impacto del suelo inundado sobre la calidad del agua
	Deficiencia de oxígeno disuelto a causa de la descomposición orgánica
	Disolución de hierro y magnesio
	Pérdida de hábitat silvestre
	Eutrofización
	Estratificación térmica
	Consideración de la evaporización
	Cambio de ambiente de río a lago y reducción de diversidad de especies
	Sedimentación en el embalse
	Erosión en borde del vaso
	Cambio en el paisaje por lámina de agua e infraestructura
	Aumento de ruidos
Inestabilidad	
Alteraciones sobre el nivel freático	

	Alteración de la vegetación y fauna
Áreas agua abajo y Áreas de uso del agua	Impacto sobre los usos del suelo debido al aumento de protección contra las inundaciones
	Impacto sobre el uso del suelo debido a la puesta en riego
	Impacto sobre la biota, aguas debajo de la presa debido al cambio de calidad del agua
	Eliminación del aporte de lodos a la vegetación ribereña
	Impacto sobre la población piscícola debido al cambio de temperatura en el vaso
	Impacto sobre cultivos debido al cambio de temperatura

Esta lista no pretende ser completa. Frente a un caso concreto, la consulta de bibliografía especializada puede ayudar a la propuesta que se considere lo más conveniente para emprender la tarea entre manos.

- Matrices: Están constituidas típicamente por una lista de las actividades precisas para el desarrollo del proyecto que se enfrenta, en una tabla de doble entrada, a otra lista de indicadores de impacto. Se forma así una matriz utilizable para la detección de relaciones causa-efecto, aunque también un importante campo de aplicación para la definición cualitativa de esas relaciones.

Igualmente que con las listas de revisión, se puede recurrir a matrices propuestas en la bibliografía disponible (tales como el Banco Mundial, el US Geological Service, ICOLD). Las matrices presentan el inconveniente de una intención generalista, en ocasiones pueden no apreciar con suficiente amplitud la problemática de la actividad que interesa particularmente en un caso concreto pues el resultado dependerá en gran medida del “ojo del equipo”, particularmente el discernimiento de la dinámica interna de los sistemas ambientales. Este método tiene mucho de subjetividad.

- Redes: Esta metodología pretende integrar las causas de los impactos y sus consecuencias mediante la identificación de relaciones entre las acciones causales y los factores medioambientales alterados, pudiendo incluir efectos secundarios y terciarios. Ello permite visualizar la conexión entre la acción y el impacto. No es recomendable para grandes actuaciones regionales, pues el diagrama puede llegar a ser excesivamente extenso. Como ejemplo en la Fig. nº 13.04 se reproduce una red de interacciones propias de un embalse elaborada por Stanford y War en 1979.

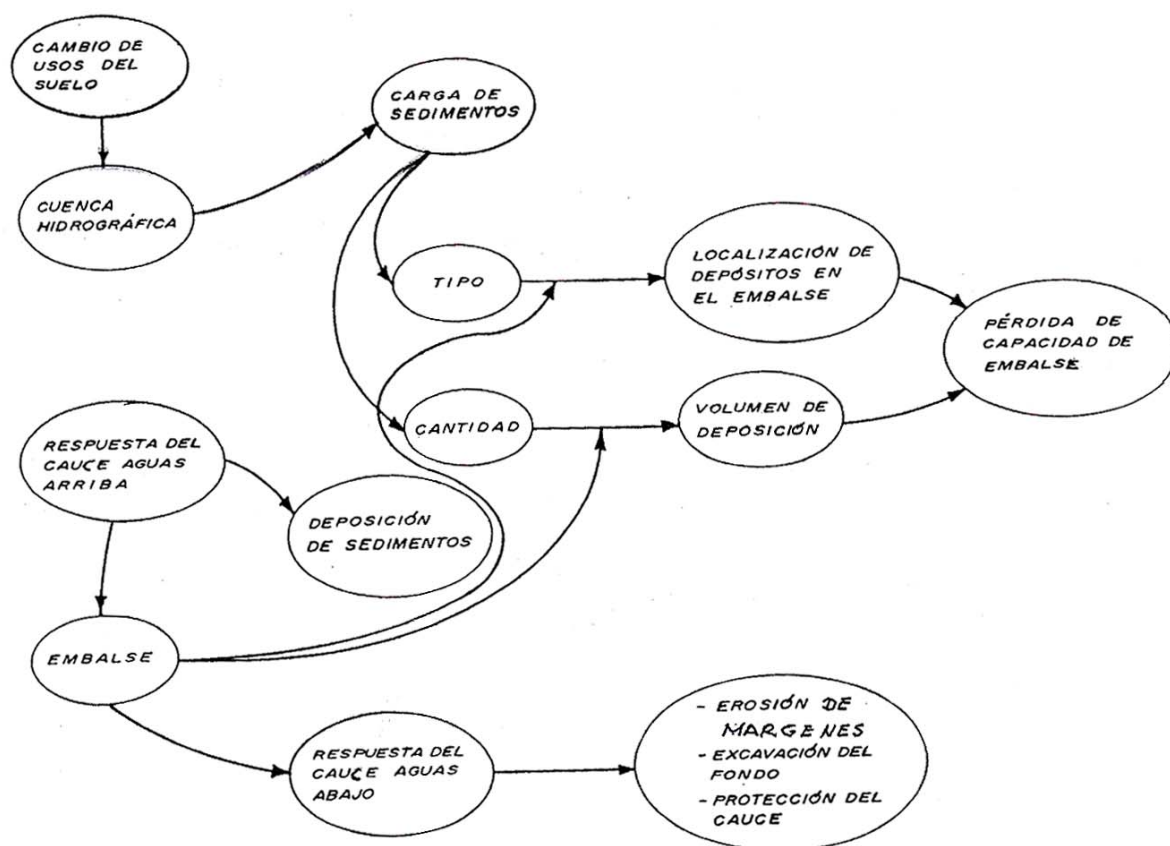


Fig. 13.04.- Red de interacciones propias de un embalse (Stanford y War, 1979, reproducido de Ref. 50))

-Técnicas específicas: Entre estas técnicas se pueden citar:

- Escenarios comparados: Consiste en extrapolar los impactos producidos por actuaciones similares, en entornos también semejantes, siempre y cuando se disponga de la información suficiente.
- Encuestas: Se realizan un cierto número de encuestas entre habitantes de la zona afectados por el proyecto, organismos interesados, etc.. Este método no suele dar buenos resultados debido a la falta de conocimiento del personal encuestado, tanto del medio como del proyecto.
- Paneles de expertos: Se plantea el problema a un grupo interdisciplinario de expertos en temas diversos, que analizan el proyecto y se identifican los elementos o procesos del medio que pueden sufrir alteraciones significativas.

- Superposición de mapas: Es un método más propio de las técnicas para la planificación del territorio y asignación de usos del suelo que para estudios de impacto ambiental. Algunos especialistas recurren a este procedimiento para completar sus informes técnicos.

13.6.2) La matriz ICOLD, su empleo.

En el año 1980 la Comisión Internacional de Grandes Presas (ICOLD) publicó su Boletín nº 35 (referencia nº 50), como resultado del informe final del trabajo encomendado al Comité de Efectos de las Presas sobre el Medio Ambiente, creado en

1970. dedicado a promover el uso de una matriz para base del EIA de una presa. De este Boletín se reproducen tablas y figuras que se insertan en esta parte del presente capítulo.

De la 2ª. Edición del Boletín n° 35 se extrae una descripción somera de la matriz propuesta. Se la toma como ejemplo de herramienta para identificar interacciones con el medio ambiente que resulten de un emprendimiento hidráulico y para seleccionar medidas de mitigación de efectos indeseables originados por éste. Es decir, el carácter asignado de herramienta indica que su empleo es para apoyar conceptualmente el desarrollo de los estudios de EIA que se practiquen para el proyecto de una presa..

La matriz ICOLD se derivó de la propuesta por el US Geological Service. Consiste en una tabla de doble entrada cuyo eje horizontal representa los impactos sobre el medio económico, el social, el geofísico, el hidrológico, el clima, el biológico (flora y fauna), el paisaje. El eje vertical representa las características de las acciones. Se distingue el uso del agua, el tipo de acción, la zona interesada, las acciones correctoras de mitigación y las acciones jurídicas.

El impacto global de una presa se descompone en una serie de impactos elementales, fáciles de discernir. Cada elemento y cada acción son claramente distinguibles. Para ello se ha preparado un listado de los términos empleados en la matriz, clasificados como los correspondientes a las acciones (A) y a los efectos o impactos (E) Es recomendable que, ya frente a un caso concreto, se tenga a disposición una copia del boletín n° 35 de Icold, donde se encontrará material para guiar las tareas.

La matriz completa debe ser acompañada por comentarios escritos en los que se explique y justifique las interpretaciones hechas por parte de los responsables de la redacción del EIA. El procedimiento de empleo de la matriz se puede dividir en seis fases, a saber:

Fase 1.- A partir de la lista (A), se caracterizan las acciones, con lo cual se identifican las actividades que tienen un lugar importante en el proyecto. Primeramente se extraen las que constituyen el objeto del proyecto (A-10, en la jerarquización de la columna "usos del agua"), después las que son propias de la presa o de las obras previstas (A-20). Esta fase conduce a tener fijado parte del eje vertical de la tabla con términos correspondientes a la primer columna.

Fase 2.- A partir de la lista (E), se obtienen ordenadamente los parámetros del ambiente susceptibles de ser afectados por las acciones o actividades inscriptas en la primer columna. Se arma de tal manera el eje horizontal de la tabla. Es en esta fase que la matriz juega el papel de una lista de chequeo, pues permite realizar un inventario sistemático de los impactos.

Fase 3.- Con el apoyo de A-30, se delimitan las zonas interesadas por los impactos identificados.

Fase 4.- Cada impacto es evaluado (cualitativa o cuantitativamente según corresponda) con el empleo de símbolos que permiten introducir las nociones de importancia relativa, grado de certeza, duración y efectos diferidos de los impactos.

Cualquier impacto o alteración puede ser evaluado en varias maneras diferentes, que dependen del tiempo y lugar en que ocurra. Los símbolos “y” o “n” indican respectivamente si o no los efectos fueron tenidos en cuenta en el desarrollo del proyecto analizado. Los símbolos pueden así expresar una interpretación dinámica de los efectos, pero se destaca que no todos los símbolos son necesarios para obtener una matriz adecuadamente representativa ni que jamás el uso de los símbolos dispensa de escribir los comentarios que hagan los especialistas intervinientes en el estudio.

Tabla n° 13.02.- Simbología para evaluación de impactos:

Característica	Símbolo	Descripción
Cualificación	+	Beneficioso
	-	Perjudicial, negativo
	x	Posible, pero difícil de cuantificar sin estudios específicos
Importancia	1	Menor
	2	Moderada
	3	Mayor
Certidumbre (Grado de certeza)	c	Cierto
	p	Probable
	i	Improbable
	n	Desconocido
Duración	T	Temporario
	P	Permanente
Aparición (Efectos diferidos)	I	Inmediata
	M	A corto plazo
	L	A largo plazo
Efecto tenido en Cuenta en el proyecto	Y	Sí
	n	No

La Fig. n° 13.05 ilustra un inicio de la preparación de la matriz con el uso de esta simbología.

MATRIZ		F	Impactos socioeconómicos		
			Vías de comunicación	Comercio y finanzas locales	Reavalúo inmobiliario
A	Usos del agua		E 105	E 106	E 107
Usos del agua	A 101 Irrigación	III			
	A 102 Energía	I		+2cPMY	+3cPMY
	A 103 Agua Potable	III			
	A 104 Regulación de caudales	II		+2cPMY	
	A 105 Uso Industrial	III			
	A 106 Navegación	III		+2pPMY	
	A 107 Lucha contra incendios	IV			
	A 108 Pesca	III			
	A 109 Recreación	III			
	A 110				
Tipos de acciones	A 201 Presencia de la presa				
	A 202 Embalse		+2cPly		
	A 203 Derivación del agua				
	A 204 Obrador				
	A 205 Ataguías				

Fig. nº 13.05.- Expresión de evaluación de impactos en la matriz (de Icold, Bol. N° 35)

Fase 5.- A fin de visualizar el encadenamiento de los impactos y las repercusiones que pueden tener los efectos unos entre otros, se pueden utilizar flechas que relacionen los efectos de una misma acción, lo que permite mostrar gráficamente los efectos y servir de retroalimentación en el desarrollo de los estudios en curso.

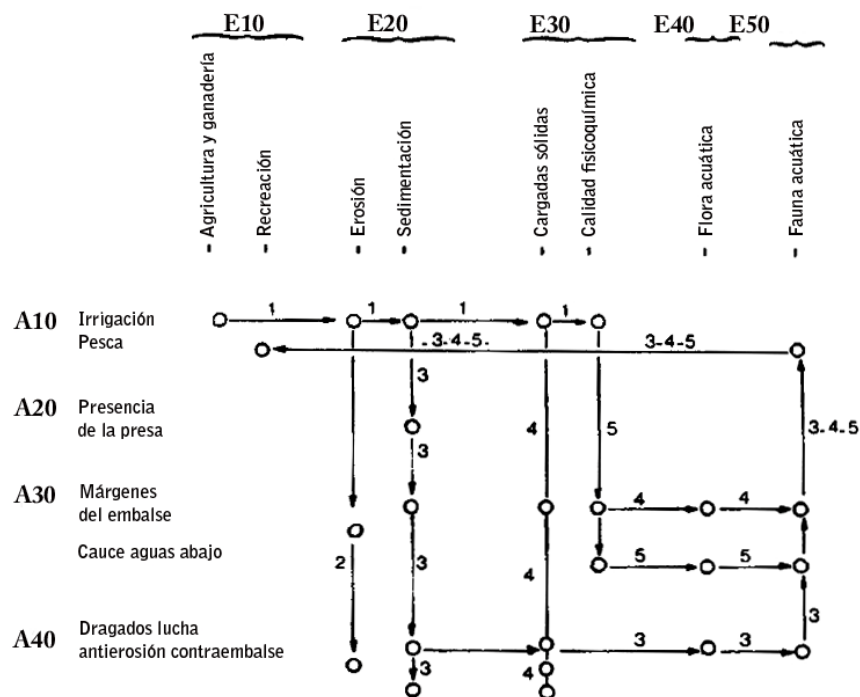


Fig. 13.06.- Empleo de flechas para indicar reacciones en cadena y anillos cerrados (de Icold, Bol. N° 35)

Fase 6.- Consiste en imaginar qué medidas correctivas (A- 40) serían adecuadas para remediar o mitigar los efectos negativos identificados y determinar si ellas no dañarán el

ecosistema. Finalmente se introducen las acciones jurídicas (A- 50) y todavía queda espacio para otras que pudieren surgir (A- 60). La fig. 13.7 ilustra los efectos de una acción correctiva sobre el medio ambiente.

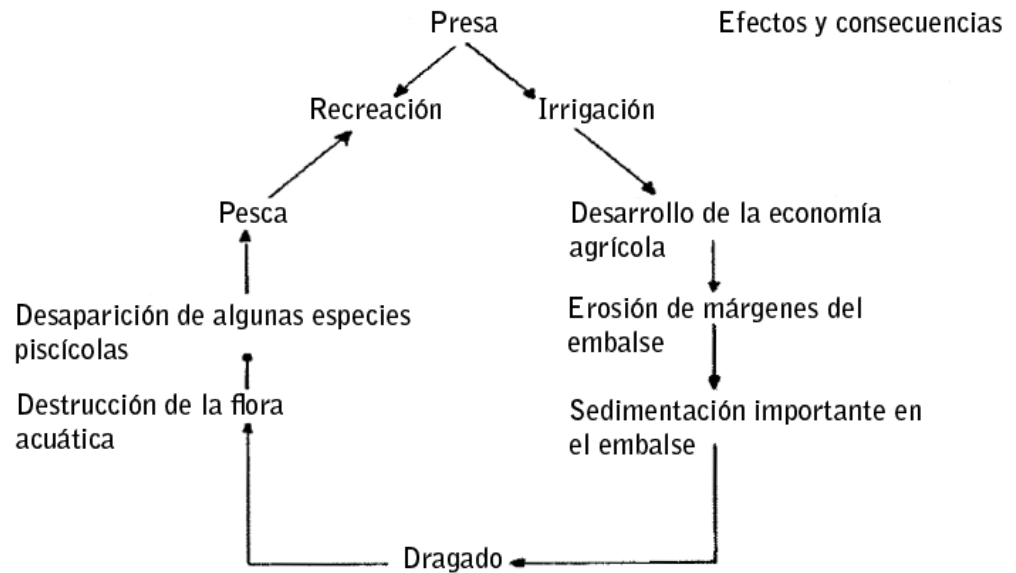


Fig. 13,07.- Efectos de una acción correctiva sobre el medio ambiente
(de Icold, Bol. N° 35)

La utilización de la matriz puede limitarse a un simple inventario. Sin embargo su pleno potencial se logra leyéndola tanto en horizontal como en vertical con los símbolos para traducir los aspectos dinámicos de todo el sistema. Sea cual fuere el empleo de la matriz, no debe olvidarse que sobretodo es un apoyo o ayuda para pensar. Ella no podrá reemplazar nunca el relevamiento ecológico global hecho por especialistas, de cuya necesidad tienen que estar consciente los responsables de la conducción del proyecto, para solicitar oportunamente su intervención.

13.7) Medidas preventivas y de mitigación o correctoras

13.7.1) Generalidades

Identificados y evaluados los impactos principales, el desarrollo prosigue con la consideración de medidas correctoras, que aminoren los efectos derivados de las actividades contempladas, al mismo tiempo que se analiza las repercusiones que dichas medidas producirían en el entorno y en todas las etapas del proyecto. La corrección de los impactos puede consistir en:

- Reducir o minimizar el impacto
- Cambiar la condición del impacto.
- Compensar el impacto

La reducción del impacto se puede lograr a través de la limitación de la intensidad o agresividad de la acción que lo provoca (procesos de depuración programas adecuados de extracción y acopio de suelos son algunas de las actividades que ayudan

en ese sentido). El cambio de la condición del impacto puede realizarse mediante actuaciones favorecedoras de los procesos de regeneración natural, que disminuyan la duración de los efectos. La compensación ha de contemplarse cuando el impacto no sea recuperable.

Hay que destacar que la eficacia de gran parte de estas medidas depende de su aplicación simultánea con la ejecución de la obra o inmediatamente a su finalización..

13.7.2) Medidas correctoras posibles

Se agrupan en tres listas, correspondientes una a la fase de construcción, la otra a la fase de explotación y la tercera a la fase de abandono.

Tabla nº 13.03.- Medidas correctoras para la fase de construcción

Alteraciones	Medidas correctoras
Pérdidas de suelo por erosión	Revegetación de taludes, terraplenes y superficies desnudas
	Organizar, en lo posible, los movimientos de maquinarias según curvas de nivel, para evitar la formación de regueras en los que se encaucen las aguas de escorrentía
Compactación de suelos por movimiento de maquinarias	Descompactación
Aparición de taludes inestables	Planificar los movimientos de maquinaria por lugares que no produzcan taludes con excesiva pendiente
	Sujeción de taludes
Efectos sobre la calidad de la atmósfera	
- Ruido	Aislamiento mediante construcción de paredes o pantallas
	Amortiguación mediante silenciadores en conductores
- Contaminación	Medidas de control de la contaminación atmosférica
	Rociado, con agua, de la superficie expuesta al viento en lugares de acopio
	Humectación con agentes humectantes de materiales productores de polvos
	Recubrimiento mediante materiales que induzcan la formación de agregados
Destrucción de la vegetación y del hábitat de ciertas especies animales o de las condiciones necesarias para su reproducción	Reposición de pérdidas y cuidado en la realización de la obra. Protección de individuos sobresalientes o singulares.
	Creación de hábitats similares a los destruidos
	Protección y mejora de frezaderos
Efectos sobre la calidad de las aguas o, en general, sobre las condiciones previas del río	
- Sólidos en suspensión	Filtrado o decantación de las aguas efluentes
- Vertidos accidentales	

- Desvío de caudales para facilitar la construcción	Mantenimiento de un caudal mínimo
- Vertidos procedentes de la infraestructura necesaria para la construcción	Depuración de aguas residuales del poblado, oficinas y obras anexas a la construcción
Alteraciones paisajísticas debidas a	
- Caminos de acceso y aporte de materiales	Consideración de criterios ecológicos en su trazado
	Eliminación y revegetación de caminos usados al finalizar la obra
	Ubicación de canteras en las proximidades del emplazamiento de la presa
	Revegetación de taludes si no se eliminan los caminos después de usados.
- Construcción de la presa y de edificios de infraestructura	Cortinas vegetales (acústicas y visuales)
	Respetar la tipología de la zona
- Apertura de canteras, modificaciones fisiográficas	Recuperación e integración en en el medio circundante
	Cortinas (acústicas y visuales)
	Ubicación de canteras dentro del vaso
- Localización de parques de maquinarias	Ubicación en lugares de mínimo impacto visual
	Creación de cortinas

Tabla nº 13.4.- Medidas correctoras para la fase de explotación

Alteraciones	Medidas correctoras
Erosión de márgenes aguas debajo de la presa	Protección de márgenes
Inmersión de suelos y destrucción de vegetación	
Regulación de flujo o alteración del régimen natural	Mantenimiento de un caudal ecológico, acorde con la época del año
Alteraciones de la calidad del agua motivadas por el embalse mismo	Deforestación previa
	Control y depuración de vertidos urbanos, especialmente en lo que a materia orgánica se refiere
	Descarga de agua de diferentes estratos del embalse (torre de tomas) para controlar la temperatura y la calidad de las aguas vertidas
	Disminución de la retención hidráulica (circulación artificial)
	Tratamiento del agua en el propio embalse (restitución de oxígeno, floculación de fósforo, eliminación de algas)
Efectos sobre las comunidades piscícolas por cambios en la calidad del agua o por alteración del macrobentos	Dragado. Tratamiento de lodos in-situ
	Mismas medidas correctoras que para la calidad del agua por el embalse mismo
	Zonas protegidas para frezaderos: acondicionamiento de arroyos afluentes que permitan la reproducción truchera
	Evitar repoblaciones con especies de aguas lentas

	Recuperación de la población de macro-invertebrados béticos
	Ordenación y restricción de usos recreativos
Efectos sobre las comunidades de animales terrestres	Creación de bebederos, si fuera necesario.
Efecto barrera debido a la presencia de la presa	Instalar escalas o esclusas de peces, si fuera necesario.
Efectos sobre el paisaje por oscilación de la lámina de agua	
Destrucción de la productividad agropecuaria en la zona del vaso	Potenciación de agricultura e industria aguas abajo
Destrucción de servidumbres de paso	Reposición de vías de comunicación
Ascenso de nivel freático	Drenajes
Descenso de nivel freático	Recarga artificial
	Cortinas o pantallas de estanqueidad
Deslizamiento de laderas del vaso	Obras de drenaje y estabilización
Incremento de salinidad por evaporación	Métodos para reducir la evaporación (capas monomoleculares, cubiertas reflectantes, otras)
Sobre las condiciones socioeconómicas de la zona	Nuevos asentamientos.
	Medidas compensatorias socioeconómicas.
	Creación de una bolsa de empleo, para la recolocación de los puestos de trabajo destruidos y favorecer el empleo de los residentes, en la fase de construcción.
	Programas de reorientación profesional
	Favorecer la aparición de estructuras de comercialización de productos
	Diseño de un plan de ordenación de recursos turísticos

Tabla nº 13.5.- Medidas correctoras para la fase de abandono

Alteraciones	Medidas correctoras
Aporte de sólidos a la corriente	Lagunas de decantación
Impactos visuales	Demolición
	Recuperación natural o agrícola
	Cortinas vegetales
Efecto barrera	Demolición
	Escalas o ascensores de peces, si son pertinentes.

13.8) Impactos residuales

Son los que, tras las fases de diseño y aplicación de medidas correctoras, persisten de forma total o parcial, por cualquiera de las siguientes causas:

- Carecen de medidas correctoras.
- Las medidas correctoras aplicadas los mitigan parcialmente.

- No alcanzan el umbral suficiente para ser considerados en la fase de medidas correctoras.

Este grupo de impactos es importante que sean descriptos detalladamente y que no se descontrolen, pues de ellos se obtendrá la identificación de alteraciones que serán objeto del plan de seguimiento y control. En la mayoría de los casos, será suficiente relatar la naturaleza, extensión y duración de esos impactos, tanto socioeconómicos como ambientales.

13.9) Plan de Seguimiento y control medioambiental

El éxito del Plan, además de su diseño, es asegurarse la asignación de recursos humanos o de responsables de su aplicación, seguimiento, actualización y mejora.

13.9.1) Consideraciones generales

La finalidad de un plan de seguimiento y control ambiental tiene múltiples aspectos comunes con la práctica de la ingeniería, tales como

- Comprobación que las medidas correctoras propuestas en el Estudio de Impacto Ambiental se han llevado a la práctica y que sean exitosas o eficaces..
- Proporcionar advertencias inmediatas acerca de los valores alcanzados por los indicadores ambientales preseleccionados, respecto de los niveles críticos preestablecidos.
- Proporcionar información para ser usada en la verificación de los impactos predichos y contribuir así al mejoramiento de las técnicas de predicción de impactos.
- Proporcionar información acerca de la calidad y oportunidad de las medidas correctoras adoptadas.

Dado que cada vez es más usado como componente adicional de la gestión ambiental, es útil considerar algunas premisas que faciliten la detallada planificación requerida. Por ello es interesante tener en cuenta los siguientes aspectos:

- Existe una abundante cantidad de datos que son de utilidad para este fin que son recogidos por organismos públicos e incluso privados. Tales datos, en muchos casos disponibles, deben ser identificados, reunidos e interpretados.
- Debido al elevado costo de la estructuración y ejecución de un programa de seguimiento y control medioambiental y al uso común que de él pueden hacer distintos organismos, es necesario una cuidadosa coordinación en la planificación del mismo. La tarea seguramente se facilitará en la medida del desarrollo que tenga la problemática a nivel gubernamental.

13.9.2) Consideraciones para el desarrollo de un plan de seguimiento y control medioambiental

El desarrollo de un programa de seguimiento y control medioambiental requiere de un proceso que puede estructurarse en dos partes diferenciadas, a saber: elaboración del plan, una, estructuración y operación del plan (con la determinación de responsabilidades y recursos), la otra.

13.9.2.1) Elaboración del plan

Pueden considerarse cinco fases, a saber:

Fase 1.- Definición de los impactos: a partir del Estudio de Impacto Ambiental individualizar los impactos significativos y relevantes, a tener en cuenta en el plan de seguimiento y control.

Fase 2.- Definición de los objetivos del plan: clasificación de objetivos para su seguimiento y control, desde el punto de vista de las consecuencias de la actividad considerada, puede ser la siguiente:

- Población, salud de la población.
- Elementos del medio natural empleados por el hombre y cuya producción usa la población (suelo, agua potable, etc).
- Elementos bióticos del medio (sin estar sometidos a consumo inmediato).
- Constituyentes abióticos del medio natural.

Fase 3.- Determinación de los datos necesarios:

- Seleccionar indicadores de impacto (parámetros que han de ser sucesivamente medidos para evaluar la magnitud del impacto). Cualquier indicador de impacto puede ser seleccionado en función de su utilidad para decidir, planificar o regular.
- Determinar la frecuencia y el programa de la recolección de datos: la frecuencia debe ser la mínima necesaria para analizar la tendencia, necesidad de regulación y correlación causa-efecto. Para algunos parámetros, la oportunidad en la recolección puede ser más importante que la frecuencia, por ejemplo, el análisis de calidad del agua, aguas abajo de la presa si se utiliza el descargador de fondo.
- Determinar los lugares de muestreo o áreas de recolección: deberá hacerse en función de la localización de las actividades causantes del impacto, en las áreas más afectadas y puntos que permitan medir parámetros integradores, que ayuden a un entendimiento global del problema.
- Determinar el método de recolección de datos y la forma de almacenamiento de los mismos: tablas estadísticas, gráficos, mapas, etc. Los criterios para seleccionar la forma más adecuada pueden ser: la facilidad y comodidad de acceso a los datos por todos los usuarios, la sencillez y compatibilidad entre los formatos.
- Determinar el Método de análisis de los datos.

Fase 4.- Comprobación de la existencia de datos disponibles: averiguar de que datos se dispone, en los programas existentes, incluyendo frecuencia y fecha de recolección, y ubicación de muestreos y métodos de recolección.

Fase 5.- Análisis de viabilidad: si el sistema de seguimiento y control desarrollado no es viable, reducir los niveles de las fases anteriores, se puede reducir el alcance de los objetivos, seleccionar indicadores de impactos alternativos, reducir la frecuencia de los muestreos o buscar métodos alternativos a la recolección de datos. Si el sistema es viable, continuar con la fase de implementación y operación.

13.9.2.2) Instrumentación y operación del plan

En esta parte del proceso pueden considerarse cinco aspectos principales, que se llamarán también fases.

Fase 1.- Recolección de datos: Recolección de datos y presentación de sus resultados.

Fase 2.- Análisis de datos:

- Determinar el nivel de actividad y de impacto.
- Definir la localización de actividades e impactos.
- Determinar la duración de actividades e impactos.
- Correlacionar datos de actividades e impactos.

Fase 3.- Evaluación de la significación de los niveles de impacto:

- Identificar tendencias de impactos, así como la tasa de cambio, la tasa de incremento de impacto (si se produjera) es significativa debido a la necesidad de responder a la tendencia del impacto a tiempo y de forma eficaz, antes de que alcance niveles críticos.
- Identificar impactos que excedan de niveles establecidos.
- Evaluar la eficacia de las medidas correctoras.

Fase 4.- Plan de respuesta a las tendencias detectadas:

- Plan de respuesta general.
- Respuesta a los impactos que han alcanzado los niveles críticos, detener o modificar las actividades causantes, tratar de corregir los impactos desarrollando regulaciones adicionales.

Fase 5.- Preparación de informe periódico:

- Niveles de impactos que resultan del proyecto.
- Eficacia observada de las medidas correctoras.
- Precisión y corrección del EIA realizado.
- Perfeccionamiento y adaptación del plan.

13.10.- Una experiencia en Argentina: la Presa Potrerillos

Mario Salomón, E. Abraham y otros concluyen su estudio sobre la cuenca del río Mendoza con una reseña de las actividades medio ambientales llevadas a cabo en relación con el proyecto Potrerillos, cuyo conocimiento es pertinente difundir, razón para reproducir sus conclusiones.

El proceso de gestión del EIA de la presa Potrerillos no tenía antecedentes en el país, ya que se trató de la primera obra hidráulica sometida a la legislación ambiental en Argentina. Además, por vez primera se tuvieron que redactar y compaginar los pliegos de una licitación para la realización de los estudios de impacto ambiental y, por la sensibilidad del tema en la sociedad mendocina, era insoslayable gestionar las medidas de prevención y/o mitigación de los impactos identificados.

La particularidad de la obra, las características ambientales de la cuenca, tanto en el área de impacto directo como en el área de influencia, la gran cantidad de información general y dispersa y sobre todo la superposición de jurisdicciones e

incumbencias institucionales, motivaron un gran esfuerzo para realizar en tiempo y forma los EIA y cumplimentar los estudios y acciones específicas, por los cronogramas ajustados a la Fase I, la necesidad de cumplir con los requisitos legales y asegurar la calidad ambiental de todo el proceso.

La diversidad y complejidad de temas obligó a desagregar 168 actividades de estudio, monitoreo y mitigación ambiental, exigió el diseño de un marco teórico y metodológico riguroso para la programación de acciones. Esto requirió el empleo de métodos de trabajo participativo, con técnicas de dinámica grupal, planificación participativa y negociación. Para la programación y ejecución de actividades se privilegió la potencialidad de las instituciones locales y el trabajo conjunto con organismos de investigación nacionales o regionales con sede en la Provincia. Para ello se previó la participación de representantes técnicos de nivel medio, a fin de asegurar la continuidad de las acciones.

Esto exigió una coordinación muy dinámica y permanente que satisficiera las demandas de los organismos participantes, tratando de brindar el máximo apoyo técnico-institucional. El inicio de ejecución de 35 proyectos entre más de 15 organismos, relacionados a estudios específicos y trabajos de monitoreo, prevención y mitigación, muestra los beneficios de haber trabajado con método y sistematización. El sistema adoptado requiere una continuidad institucional de la Comisión de Seguimiento.

Por primera vez en el país se elaboró un pliego específico para el llamado a licitación de una Evaluación de Impacto Ambiental para un emprendimiento hidroeléctrico y otros usos múltiples. Este pliego, con sus sucesivas modificaciones, constituye un ejemplo de cooperación científico-administrativa para el concurso de estudios semejantes. Y por primera vez en la Provincia se incorporó institucionalmente el seguimiento de los impactos identificados en la DIA y se instrumentaron las acciones institucionales para mitigarlos o prevenirlos.

El resultado es un proceso de planificación y gestión implementado a través de un Plan de Acción a corto, mediano y largo plazo para el seguimiento de la DIA, coordinado por el Estado Provincial y con responsabilidades de ejecución de todos los sectores gubernamentales con injerencia en este tema. Sin embargo la falta de continuidad institucional de las Subcomisiones de Trabajo para asegurar el cumplimiento de las metas previstas para la mitigación y el monitoreo ambiental es muy perjudicial para todos los actores sociales de la Cuenca del Río Mendoza, siendo el Estado Provincial el principal responsable de esta situación. Esto dado su doble rol, como ejecutor de esta importante obra hídrica pública y como garante del control ambiental.

Con relación a los impactos ambientales generados por las presas sobre los sistema de riego en la cuenca del río Mendoza, se puede afirmar que una de las consecuencias más significativas, con implicancias en la economía productiva regional, es contar con caudales regulados, permitiendo una mayor disponibilidad de agua superficial en los períodos críticos del ciclo agrícola. Esta disponibilidad tiene mayor incidencia en los meses de déficit hídrico natural y desarrollo de los cultivos, al poder adecuarse la entrega de agua de acuerdo con los requerimientos biológicos de las plantas.

La posibilidad de contar con caudales regulados y sin turbidez permite la aplicación de cambios tecnológicos, siendo necesario implantar una política de promoción y asistencia técnica, sobre todo para los pequeños y medianos productores de la cuenca. También permitirá ello implementar programas de modernización que mejoren los desempeños de los sistemas tradicionales al aumentar la garantía y oportunidad de los caudales demandados y poder programar convenientemente las

erogaciones. Esta situación se encuentra enmarcada en uno de los principales fines de la obra, la regulación fluvial, con el cual se logra un mejor abastecimiento de las necesidades del área irrigada y de las concesiones otorgadas.

MATRIZ		IMPACTOS SOCIOECONÓMICOS												
		Usos del agua	Industrialización y capitalización	Empleo	Turismo	Agricultura y ganadería	Vías de comunicación	Comercio y finanzas locales	Valorización inmobiliaria	Aceptación local	Recreación			
			E 101	E 102	E 103	E 104	E 105	E 106	E 107	E 108	E 109			
Usos del agua	A 101 Irrigación	III												
	A 102 Energía	I												
	A 103 Agua Potable	III												
	A 104 Regulación de caudales	II												
	A 105 Uso Industrial	III												
	A 106 Navegación	III												
	A 107 Lucha contra incendios	IV												
	A 108 Pesca	III												
	A 109 Recreación	III												
	A 110													
Tipos de acciones	A 201 Presencia de la presa													
	A 202 Embalse													
	A 203 Derivación del agua													
	A 204 Obrador													
	A 205 Ataguías													
	A 206 Construcciones													
	A 207 Desbosque													
	A 208 Canteras y yacimientos													
	A 209 Esclusas													
	A 210 Canales y conductos													
	A 211 Descargas de agua													
	A 212 Tomas de agua													
	A 213 Líneas aéreas													
Zonas afectadas	A 301 Área sumergida													
	A 302 Márgenes del embalse													
	A 303 Franja de excursión													
	A 304 Zonas de aguas arriba del embalse													
	A 305 Zonas de aguas abajo del embalse													
	A 306 Canales de riego													
	A 307 Aguas subterráneas													
	A 308 Litoral marítimo													
Acciones correctivas	A 401 Aprovechamiento piscícola													
	A 402 caudal garantizado													
	A 403 Aprovechamiento turístico													
	A 404 Control de nivel del agua													
	A 405 Infraestructura													
	A 406 Reforestación													
	A 407 Lucha antierosiva													
	A 408 Dragados													
	A 409 Descargas por la presa													
	A 410 Presa complementaria													
	A 411 Embalse compensador													
	A 412 Barrera contra cuerpos flotantes													
	A 413 Perímetro de protección													
	A 414 tratamiento del agua													
	A 415 Industrias correctoras													
	A 416 Relocalización de pobladores													
Leyes	A 501 Tarifas e impuestos													
	A 502 Valorización inmobiliaria													
	A 503 Reglamentaciones urbanísticas													

Fig. n° 13.08.- Matriz ICOLD. Esquina superior izquierda con descripción de impactos (Reproducción parcial de la planilla completa del Boletín n° 35 de Icold)



Fot. n° 13.01.- Transporte pesado de materiales en caminos sin pavimento mantenidos para no levantar polvo.



Fot. n° 13.02.- Yacimiento Magali para material 3B. Humedecimiento in-situ por sectores.



Fot. nº 13.03.- Encofrado metálico retractil CIFA, para bóveda de túneles



Fot. nº 13.04.- Entibamiento metálico permanente en galería de ventilación de la chimenea de equilibrio de la Central H. Cacheuta. Paredes gunitadas.

¡CAPITULO 14: Marco legal

Coautor Dr. Santiago J. Ruiz Freites

“Si un constructor construye una casa, pero su obra no es lo bastante resistente y luego resulta que la casa se derrumba causando la muerte del propietario de la misma el constructor será condenado a muerte”.

“Si el derrumbamiento causa la muerte del hijo del dueño, se condenará a muerte al hijo del constructor”

Código de Hammurabi, siglo XVIII A.C.

14.1) Introducción

Una presa es un objeto de derecho. Los objetos están constituidos por las cosas (cosa es todo aquello que puede ser objeto de señorío por una persona). La existencia de una presa se origina en actividades realizadas por hombres (sujetos de derecho) concertadas adecuadamente para satisfacer necesidades determinadas que en una sociedad humana surgen en tiempos y épocas dados, relacionadas con el uso del agua. Los derechos solamente pueden ser ejercido por los hombres y las personas colectivas.

Una presa es, pues, una cosa que puede estar en alguna de las dos esferas que el derecho tiene: la privada o la pública. Ello dependerá de las normas que rijan para el aprovechamiento del agua en la jurisdicción donde se emplace la obra. Sin embargo, la presa decidida y construida cumplirá siempre su función específica de retener agua, es decir será una obra hidráulica y deberá satisfacer las normas de eficiencia y seguridad que le sean aplicables. De lo contrario sería meramente un muro, como lo es la Gran Muralla China y lo fue el Muro de Berlín en el siglo XX. De aquí la exigencia inicial de saber donde se está parado, no solamente en cuanto al lugar de emplazamiento de la obra sino también en cuanto se refiera a la situación legal en que se encuentran los habitantes del territorio afectado por la presencia futura del embalse.

¿Dónde está parado uno?....Al iniciar la elaboración de un proyecto sobre el territorio perteneciente a un país organizado, donde Nación y Provincias están relacionadas con la población por medio de normas políticas y administrativas aplicadas por el Estado, es necesario conocer las reglas que rigen para el desarrollo de las actividades dentro de la sociedad, cuya base es el derecho en su significado más general. Según Bonet Ramón, *“El Derecho es un sistema de normas fundadas en principios éticos y susceptibles de sanción coercitiva, que regulan la ordenación de la sociedad y las relaciones de los individuos y las agrupaciones que viven dentro de aquélla para asegurar en la misma el conseguimiento armónico de los fines individuales y colectivos”*. De esta definición se pueden deducir algunas características del Derecho:

- Fin supremo: La justicia entre las necesidades de los individuos y de la sociedad.
- Fundamento: La naturaleza humana, consciente de los principios morales base de la justicia.

- Materia: Los individuos y la sociedad regulados por el Derecho.
- Forma: La coacción, pues si bien no es justo ni legítimo el derecho del más fuerte, la perfección humana no es tanta como para cumplir las leyes sin la amenaza de la coacción.

En general, el término “*derecho*” se aplica en dos sentidos:

- Derecho objetivo: Norma o conjunto de reglas jurídicas, dividido a su vez en derecho público (protege los intereses generales) y derecho privado (tutela los intereses particulares).
- Derecho subjetivo: Facultad de una persona para hacer, no hacer o exigir.

Un ejemplo del juego de estos intereses es lo sucedido con el progreso de las acciones relativas al Proyecto Cerro Mesón en el río Diamante. La mina La Picaza frenó el avance de ese proyecto elaborado por AyEE a principios de la década de los 60, a pesar de su inactividad, por estar ubicada inmediatamente aguas arriba del emplazamiento de la presa cabecera. La industria minera fue allí practicada a principios del siglo XX, quedan rastros de la actividad extractiva en las inmediaciones de la boca de mina (restos de pequeños cristales de fluorita y galena). Lugar abrupto, el mineral debe haber sido transportado a lomo de mula, modo seguido igualmente al comienzo de los estudios básicos de la presa para transportar el equipo de perforaciones desde la punta del camino viable para los camiones hasta el lugar de emplazamiento de la presa propuesta.

El derecho público puede definirse, pues, como el conjunto de normas que regulan la organización y la actividad del Estado y de los demás entes políticos menores, o disciplinan las relaciones entre los ciudadanos y estas organizaciones políticas. Comprende el derecho constitucional, el administrativo, el fiscal, el penal, el procesal y modernamente el ambiental.

En cuanto al derecho privado se lo puede describir como el conjunto de normas que regulan las relaciones de los particulares entre sí o las relaciones entre éstos y el Estado. Comprende el derecho civil, el mercantil y el laboral.

14.2.) El agua como objeto de derecho

El hombre es un ser que desarrolla su vida sobre la superficie de la corteza terrestre y obtiene los elementos esenciales para su mantenimiento vital tanto de la atmósfera como de la hidrósfera. y de la litósfera. Su paulatino desarrollo social lo ha llevado a ser, desde un recolector y cazador inicial, pasando por las etapas del agricultor y la de obrero industrial, hasta llegar a convertirse en el hombre de la era atómica actual, enfrentado ante la realidad de que el agua dulce se ha convertido en un bien escaso, posible causa de guerras en el siglo XXI según especialistas de la prospectiva.

Clima, agua dulce, suelo y energía son, pues objetos esenciales para que exista vida terrestre en todas las latitudes del planeta. Si bien en las regiones que ellos concurren en determinadas relaciones permiten naturalmente sean habitables, es decir, sea posible el mantenimiento de la vida del hombre hasta cierto número de individuos, como muestran la historia y la geografía, ocurren concentraciones humanas donde los alimentos y el

agua dulce no están naturalmente disponibles y son distintas formas de transporte de ellos que posibilitan su existencia..Surge así la necesidad de asegurar las fuentes que los originan para procurar la continuidad de la vida humana en todos los lugares del planeta..

Gifford Pinchot, un ingeniero forestal, emitió su “Teoría Conservacionista sobre la Interdependencia Recíproca entre los Recursos de la Naturaleza”. Planteó la conveniencia de respetar las relaciones de interdependencia entre ellos para lograr un aprovechamiento múltiple, armónico y coordinado de los recursos naturales, con la pretensión de prolongar su disponibilidad y obtener la mayor cantidad de usos, sean recursos renovables o no.

La teoría general de los recursos naturales ha dado origen al Derecho de los Recursos Naturales y más tarde al Derecho Ambiental, en el cual se plantea la necesidad de regular en forma conjunta y simultánea el aprovechamiento integral de todos y cada uno de los bienes de la naturaleza, evitando su degradación y agotamiento. Sobre la base de esta teoría, y siguiendo al Dr M. Mathus Escorihuela, se pueden reconocer del agua las siguientes características:

- El agua dulce es uno de los bienes de la naturaleza que hacen posible la vida del hombre .
- Participa de los caracteres propios de los recursos naturales.
- Es limitada en su volumen y aparición.
- Le resultan de aplicación, como recurso todos los principios inherentes a las instituciones que los regulan para su uso, preservación o recuperación.
- El agua como recurso es un nuevo “objeto jurídico” que trasciende el concepto de “cosa” (objeto material susceptible de tener un valor).

14.3) Derecho de aguas

La aparición del Derecho Ambiental en los tiempos modernos es un hecho consecuente con la transformación de las condiciones de la vida social. Al variar elementos que constituyen una sociedad (tales como los mercantiles, los económicos, los políticos, los familiares, las recreaciones, etc) el Derecho que los ordena debe buscar nuevas formas que encaucen el orden social cambiado, al mismo tiempo que su evolución debe reunir las debidas garantías de estabilidad (lo que corrientemente se llama seguridad jurídica). En este proceso deben reinar siempre los fundamentos de la Justicia, fin supremo del Derecho tal cual se puntualizó más arriba.

La progresiva definición del campo específico del Derecho Ambiental lo ha llevado a incorporar paulatinamente al Derecho de Aguas, de antigua vigencia y desarrollo de por sí, de modo que actualmente éste es una de sus ramas, como lo son el Derecho Agrario y el Derecho Minero..Los tratadistas suelen destacar la contribución de los conceptos de preservación y cuidado del bien por parte de las concepciones ambientalistas, hechas extensivas a todos los recursos naturales y que, por su generalidad, le cabe al Derecho Ambiental la función de cuidar la vigencia de las normas que son comunes y dejar a

cada rama la libertad de tratamiento de las materias que le son propias a cada una sin perjuicio del respeto de lo que sea específico de las otras.

Una definición conceptual del Derecho de Aguas es la que empieza reconociendo su lugar de rama del Derecho Ambiental y prosigue con la descripción de su objeto, el cual puede ser propuesto como el estudio del régimen de dominio de las aguas, las normas inherentes a su aprovechamiento, la defensa contra sus efectos perjudiciales y la regulación legal de las obras hidráulicas necesarias para el uso, preservación y defensa de las aguas, todo ello en relación con los demás recursos naturales y el ambiente. Se analizan, entonces, someramente cada uno de esos aspectos particulares.

- Régimen de dominio de las aguas: En la naturaleza el agua se mueve incesantemente con velocidades y estados físicos variables, del modo descrito por el ciclo hidrológico. Su relación con la litósfera y los estados políticos las hace provinciales, nacionales o internacionales, marítimas o terrestres, atmosféricas. Su relación con la sociedad y el territorio las hace públicas o privadas, inmuebles o muebles.

Las aguas son cosas inmuebles por naturaleza cuando en su estado natural forman parte integrante del terreno (ríos, lagos, vertientes, fuentes). Son inmuebles por accesión cuando corren por conductos artificiales (canales, tuberías, acueductos) o están almacenadas en receptáculos artificiales (represas, estanques).. Dichas aguas se encuentran de algún modo retenidas o contenidas por su adhesión física al terreno y con el carácter de perpetuidad.

Las aguas son cosas muebles cuando se hallan separadas del terreno al cual adhieren o cuando, corriendo por conductos artificiales, es transportada con independencia del terreno o ha sido colocada en él sin carácter de perpetuidad.

Las aguas son públicas en la medida que sirvan para satisfacer usos de interés general y pertenezcan al dominio del Estado, cuyo alcance depende de la legislación de fondo vigente en el país. De la aplicación de ésta en Argentina resulta la norma en que se establece el que todas las aguas que escurran por cauces naturales son públicas.

El Código Civil Argentino adopta este principio a través de su artículo 2340, donde enumera los bienes que componen el llamado “Dominio Publico”, y donde se encuentran los relativos o vinculados a las aguas:

- . Los mares territoriales
- . Los ríos y sus cauces
- . Las demás aguas que corren por cauces naturales
- . Toda otra agua que tenga o adquiera la aptitud de satisfacer usos de interés general, incluyéndose las aguas subterráneas
- . Las playas del mar y las riberas internas de los ríos
- . Los lagos navegables y sus lechos

- . Las islas, cuando no pertenezcan a particulares
- . Las calles, plazas, caminos, canales, puentes y cualquier otra obra pública, construida para utilidad o comodidad común .

Las aguas son privadas cuando pertenecen en propiedad, uso y goce a una persona (sea pública o privada) y sobre las cuales ésta ejerza un derecho de dominio de igual naturaleza que el ejercido sobre los demás bienes que integran su patrimonio. El Código Civil argentino establece las siguientes características de estas aguas, que son la excepción al principio general de la publicidad de las mismas:

- Aguas que emergen de fuentes en el terreno de particulares y no forman cauce natural.
- Aguas de vertientes que nacen y mueren en una misma heredad.
- Aguas de lluvia que caigan o entren en terrenos privados.

- Normas inherentes a su aprovechamiento

En el trayecto de su camino hacia el mar, las aguas dulces son aplicadas a diversos usos tanto comunes (agua para bebida de personas y animales, higiene y los demás vinculados a las necesidades esenciales del ser humano,) como diferenciales y especiales (riego de cultivos, navegación, empleos industriales y mineros, piscicultura, aplicaciones medicinales, hidroelectricidad). Las actividades a que da lugar el aprovechamiento del agua pública conducen al establecimiento de normas entre las cuales están las que responden al régimen de concesión/licencia y el permiso como medios para acceder al aprovechamiento de las aguas tanto corrientes como inmobilizadas. Ha sido siempre de la mayor importancia establecer las prioridades en el uso del agua, como también su relación con el registro y el catastro de aguas, de obras y técnicos o empresas, la atinencia de las diversas formas y estructuras de administración y gestión, la participación del usuario y lo referente a las cargas financieras aplicables a los diversos usos u obras hidráulicas (canon de riego, prorata, contribución de mejoras).

- Defensa contra sus efectos perjudiciales

Las aguas que escurren por una cuenca son agentes de modelación de la superficie del terreno. Procesos tales como erosiones, sedimentaciones, inundaciones, salinización de suelos, contaminaciones por diversas causas, hacen que el agua corriente sea un recurso no siempre en estado óptimo para su aprovechamiento en actividades humanas y a la vez ser el origen de daños a bienes tanto públicos como privados.. De aquí la necesidad social de realizar constantemente estudios y seguimiento de obras existentes por parte del Estado, además de establecer usos del suelo con la finalidad de controlar los efectos negativos apuntados y de impulsar obras hidráulicas adecuadas a esos fines de interés general.

- Regulación de obras hidráulicas

Del Código de Hamurabi (1.700 años antes de la era cristiana) el Dr. G. L. Allende extrae los siguientes párrafos:

Si uno ,negligente en reforzar su dique, no ha fortificado el dique y se produce una brecha en él, y la zona se ha inundado de agua, ese restituirá el trigo que ha destruido.

Si no puede restituir el trigo, se venderá su persona y su patrimonio por dinero y las personas de la zona a las que el agua llevó el trigo, se lo repartirán.

Desde antiguo, pues, todo Estado organizado poseyó reglas en relación con el aprovechamiento del agua y la defensa con respecto a los efectos perjudiciales de las mismas por medio de obras específicas, cuyo conocimiento y construcción estuvo a cargo de personas determinadas, muchas veces integrantes de corporaciones importantes.

Los avances del conocimiento y empleo de materiales naturales y de materiales de origen industrial, junto con el desarrollo de técnicas constructivas, han modificado profundamente usos y costumbres de los medios aplicados que, sin embargo se enfrentan con las mismas necesidades y problemas que tuvieron generaciones pasadas, por lo cual tareas (como la planificación de nuevas obras, su estudio, construcción, operación y control) requieren marcos legales adecuados que no entorpezcan el desarrollo de los trabajos de implementación de las cosas y su aprovechamiento. Las obras hidráulicas públicas comprenden un universo de construcciones terrestres, marítimas y de apoyo a la aeronavegación, que se separan para agruparse en entidades específicas aparentemente independientes, como entender por obras hidráulicas aquellas que se implantan en el continente mientras que a las obras en contacto con el agua de mar se les denominan marítimas (puertos, defensas de costas, canales de navegación dentro de grandes ríos). La presencia del agua las hermanará siempre pues las características de su comportamiento físico será inexorablemente el mismo para el ingeniero, sea su estado sólido, líquido o gaseoso, tal como lo describe la física desde los tiempos iniciales de la historia. Tal vez sea suficiente recordar la teoría de Aristóteles acerca de los elementos fundamentales integrantes de la naturaleza: aire, agua, tierra y fuego. Hoy, en lugar del último se diría energía por este último,..mientras que respectivamente los otros los denominamos atmósfera, hidrósfera y litósfera respectivamente.

Indudablemente, las presas constituyen las obras hidráulicas de mayor agresión potencial al medio ambiente, incluyendo en él las poblaciones que pudieren ser afectadas por hechos extremos como la rotura de una de ellas. Tal situación indujo durante el siglo XX a la aparición de normas, que se agregaron al derecho positivo, cuya aplicación disminuyera esos riesgos, como han sido los casos de España y Japón, mientras que otros han instrumentado los medios legales para llegar a la autorización de la entrada en servicio, ya sea público o privado, de nuevas instalaciones, tal como se hace para las construcciones destinadas a uso de viviendas, mediante entidades dependientes del poder político con facultades de poder de policía. sobre las construcciones y su posterior destino, elaborando normas técnicas junto a entidades privadas (ASTM, DIN, Iram.....), redactando códigos para su aplicación al uso de tecnologías y materiales (como son los Códigos de Edificación municipales).

14.4) Funciones del Derecho de Aguas

El Derecho de Aguas constituye la base sobre la que se apoya la política hídrica del Estado que, al decir del Prof. Irving K. Fox, *es el conjunto de reglas básicas, principios de organización y procedimientos fundamentales establecidos por un gobierno, de acuerdo con su realidad física, social y económica, con el propósito de controlar el uso, aprovechamiento y conservación del agua con miras a contribuir al desarrollo integral de un país*

La presencia del hombre sobre el planeta ha estado condicionada por la disponibilidad de agua para sustentar su vida. El equilibrio ecológico alcanzado en algunos sitios se ha deteriorado a tal punto que ha surgido la doctrina del desarrollo sustentable, por la cual se intenta establecer condiciones que hagan posible la optimización del aprovechamiento de los recursos naturales, principalmente del agua, de manera coordinada, armónica y de respecto a su multiplicidad de usos.

Es razonable, entonces, que la política hídrica parta de principios políticos que rijan la materia hídrica y le den sustento de modo que su formulación y adopción resulten exitosas. Esa búsqueda de principios rectores ha logrado, en la Conferencia de Dublín de 1992, la Declaración que lleva su nombre, en la que se proponen los siguientes postulados:

- Principio nº 1: El agua dulce es un recurso finito y vulnerable, imprescindible para el mantenimiento de la vida, el desarrollo y el medio ambiente.
- Principio nº 2: El desarrollo y la ordenación de los recursos hídricos deberán basarse en un criterio participativo, al que contribuyan todos los usuarios, planificadores y autoridades responsables.
- Principio nº 3: La mujer desempeña un papel central en el aprovechamiento, administración y protección del agua.
- Principio nº 4: El agua tiene un valor económico en todos los usos competitivos que se hacen de ella y deberá reconocerse como un bien económico.

Sobre la base de estos principios se han formulado recomendaciones a los Estados con el objeto de asegurar el agua para las personas, asignar el agua para la producción de alimentos, desarrollar otras actividades creadoras de trabajo, proteger los ecosistemas vitales, tener en cuenta la variabilidad del agua en el tiempo y el espacio, manejar los riesgos, crear la preocupación y el conocimiento, forjar la voluntad política para actuar, garantizar la colaboración a través de sectores y fronteras. Esta enumeración es de aspectos a tener en cuenta, no es completa, pues ante cada situación en que se intente aplicarlas existirán singularidades que condicionarán las acciones a desarrollar.

El MIRH (Manejo Integrado de Recursos Hídricos) o la GIRH (Gestión Integrada de los RRHH) son definidos como un proceso que promueve el manejo y desarrollo coordinado del agua, la tierra y los recursos relacionados, con el fin de maximizar el bienestar social y económico resultante de manera equitativa sin comprometer la sustentabilidad de los ecosistemas vitales. La preocupación

fundamental es la de manejar la demanda y oferta del agua, para lo cual considera dos categorías básicas:

- El sistema natural, con su importancia crítica para la calidad y la disponibilidad del recurso, que es renovable pero a la vez variable a lo largo del año y de los años.
- El sistema humano, el cual determina fundamentalmente el uso del recurso, la producción de desechos y la contaminación del recurso, por lo que también debe establecerse las prioridades de desarrollo.

En la medida que la integración de estos sistemas, al reflejarse en la legislación específica (en el conjunto de leyes, normas, resoluciones, costumbres) vigente en el lugar, es decir en el derecho de aguas aplicable, contribuye a la distribución equitativa del agua disponible entre los diversos usuarios. Esta es otra función del derecho de aguas, pues la tendencia moderna es la de alcanzar una regulación integral del agua, en la cual estén contemplados las características de los diversos usos y su interrelación para respetar los fines del desarrollo sustentable de la región. De tal modo se puede repetir con el Dr. Mathus Escorihuela su trilogía:

- La legislación hídrica es la traducción legal en que se plasma la política.
- La administración es el brazo institucional ejecutor de la decisión política.
- La gestión es la acción dinámica llevada a cabo por la administración.

Los distintos usuarios del agua en una región agrícola practican el empleo del agua pública, generalmente, de un modo tradicional el cual ya debiera estar reflejado en el derecho positivo que rija en la zona. No obstante, siempre habrán conflictos entre los intereses particulares, en cuyo dinamismo intervienen las variables sociales que son alimentadas por los desarrollos demográficos y los tecnológicos. La oportuna intervención del Estado puede adelantar la reformulación de normas y reglas que se adapten mejor a las condiciones generales que se vayan modificando, en ejercicio de una política hídrica conceptualizada como *“la determinación del ambiente deseado y posible por parte del poder público, en una comunidad específica, en un lugar y momento dados.”*

14.5) Marco legal vigente en el orden nacional

En este punto se reproduce en gran parte el artículo “Legislación y Guías para el Control del Diseño, Construcción y Operación de Presas. Situación Argentina”, aparecido en la Revista “Noticias CAP”, número de Setiembre 2005, cuyo autor es el Ing. Ernesto Ortega.

Constitución Nacional (1994)

El art. 124° establece que el dominio originario de los recursos naturales corresponde a las provincias. Consecuentemente todo proyecto hidráulico que no sea iniciado por las propias provincias requiere el acuerdo de sus gobiernos.

Las provincias también tienen la jurisdicción sobre estos recursos naturales, es decir que dictan las normas relativas al uso y la explotación de sus aguas. Cuando se trata de

aguas interprovinciales, compartidas por dos o más provincias, son éstas quienes deben acordar mediante Tratados las reglas atinentes a su distribución y aprovechamiento.

Tan sólo tratándose de aguas interprovinciales navegables, se delega en el Estado Nacional la facultad de reglamentar y controlar la navegación comercial.

Ley 15.336

Establece que la energía eléctrica generada por fuentes hidráulicas constituye una cosa jurídicamente distinta del agua y de las tierras que integran dicha fuente. Declara de jurisdicción nacional la generación hidroeléctrica y mareomotriz que integren la Red Nacional de Interconexión y obliga a concesionar los aprovechamientos cuya potencia normal exceda de 500 kV. Establece como orden de prioridad para el uso del agua “..la bebida y los usos domésticos de las poblaciones ribereñas, el riego y luego la producción de energía...” Fija un canon por el uso de la fuente de energía y una regalía a abonar a las provincias por el uso del agua.

Ley 24.065

Crea el nuevo Marco Regulatorio Eléctrico y declara sujeta a privatización total la actividad de generación y transporte a cargo de Agua y Energía Eléctrica S.A., Segba e Hidronor S.A.. Crea el Ente Nacional Regulador de Energía Eléctrica (ENRE).

Contratos de Concesión (1993)

La privatización de la operación de los complejos hidroeléctricos del Estado Nacional, incluyó en sus pliegos licitatorios anexos específicos que rigen las relaciones entre la empresa concesionaria y las diferentes autoridades de aplicación, estableciendo obligaciones para el cumplimiento de normas ambientales, normas de manejo de agua y normas de seguridad de presas.

Decreto 239/99

Crea el Organismo Regulador de Seguridad de Presas (ORSEP), Autoridad de Aplicación de las normas de seguridad de las presas bajo jurisdicción del Estado Nacional.

Ley 24.441

Introduce la figura del fideicomiso que se utiliza para el establecimiento de fondos específicos e intransferibles para otros fines con destino a la construcción de obra pública. Su existencia posibilita la planificación de obra pública, en particular vinculada al manejo de recursos hídricos.

Decreto 1.381/01

Utilizando las herramientas creadas por la Ley 24.441, este decreto crea una Tasa de Infraestructura Hídrica sobre combustibles fósiles. Se constituye un Fideicomiso de Infraestructura Hídrica que asegura la disponibilidad específica de los fondos para ejecución de obras, mantenimiento y servicios de infraestructura hídrica. Actualmente este mecanismo ha revitalizado el flujo de recursos, los que se aplican a obras de

protección contra inundaciones, fundamentalmente el Plan Federal de Control de Inundaciones que incluye la construcción de varias presas de baja altura en zonas llanas.

Decreto 106/03

En sus considerandos promueve la extensión de las prácticas de seguridad de presas que se aplican en las obras del Estado Nacional a los ámbitos provinciales y a obras binacionales.

Proyectos de Ley de Seguridad de Presas

La Argentina carece de una ley específica de aplicación general sobre Seguridad de Presas. Desde comienzos de la década de 1990, han ingresado al Congreso de la Nación diversos proyectos de ley destinados a regular la seguridad de las presas construidas en el país. En general, incluyen capítulos destinados a definir las competencias de jurisdicción, crear un organismo como Autoridad de Aplicación y destinar fondos para su sostenimiento.

Los principales problemas encontrados para la sanción de un instrumento de este tipo para todo el país han sido:

- La crisis socio-económica que impide atender con suficientes recursos humanos y económicos un problema que, a primera vista, parece superfluo ante los requerimientos de solución para situaciones sociales más acuciantes.
- La falta de conciencia acerca de la amenaza que implica para millones de habitantes y sus bienes, la carencia de programas de construcción de presas, ajustadas a prácticas internacionales de reconocida calidad.
- La falta de una política de estado en materia de presas y su divulgación, tanto dentro del sector público como hacia la sociedad en general.
- No en todas las provincias existen obras que resulten claramente alcanzadas por una Ley de este tipo, por lo que hay escaso interés de sus habitantes y de sus representantes en tratar el tema.
- Los estados provinciales son celosos de la pérdida de su autonomía y, por lo tanto, temen el avance del gobierno federal sobre el control de sus patrimonios.

Legislación sobre cuencas compartidas

El aprovechamiento económico de ríos internacionales ha conducido a la firma de convenios específicos entre los estados participantes, en los cuales se han establecido los alcances de las obligaciones de las partes y las condiciones económicas de su construcción, operación y mantenimiento.

En el caso de la República Argentina, se han suscripto numerosos Tratados para el aprovechamiento de las aguas compartidas con los países vecinos, fundamentalmente aquellos que integran el sistema del Río de la Plata. El acuerdo multilateral que regula estos aspectos es el Tratado de la Cuenca del Plata, suscripto en 1969 por Argentina, Brasil, Bolivia, Paraguay y Uruguay. Son también importantes los Tratados Bilaterales que han dado origen a la construcción de presas de generación

hidroeléctrica y de aprovechamiento múltiple, como Itaipú (Brasil y Paraguay); Yaciretá (Argentina y Paraguay); Salto Grande (Argentina y Uruguay).

14.6) Marco legal vigente en el orden provincial mendocino

Constitución de la Provincia de Mendoza

En la Sección Sexta, Capítulo Único con el epígrafe Departamento de Irrigación., se dedican los art. 186 a 196 a fijar entre otras cosas las atribuciones del organismo que se encargará de la administración de las aguas públicas en el territorio de la Provincia de Mendoza, con el nombre de Departamento General de Irrigación.. Es en esta Sección donde se establece que la construcción de presas y embalses debe ser autorizada por ley de la provincia.

La Constitución establece los llamados Principios Jurídicos Hídricos, a saber:

- . Concesión de uso del agua por Ley de la Legislatura Provincial.
- . Inherencia del agua al suelo, siendo inseparable la concesión de la propiedad.
- . Participación de los usuarios, a través de las Inspecciones de Cauce.
- . Competencia exclusiva del DG.I. sobre todo aspecto relativo a las aguas.
- . Administración descentralizada de cada río de la Provincia.
- . Régimen de las Obras Públicas Hidráulicas, autorizadas por Ley.

Ley de Aguas de la Provincia de Mendoza 1.884.

Esta ley fue elaborada por el Dr. Manuel Bermejo, inspirado en la Ley Española de Aguas de 1879.y sancionada en el año 1884. Junto con las Constitución Provincial, conforman la base legal del régimen de las aguas en la Provincia de Mendoza. Tiene un contenido de 230 artículos.

Establece el siguiente orden de prioridad en los usos del agua, evidentemente desactualizado, como es el de anteponer el abastecimiento de ferrocarriles al riego, uso éste de mayor importancia para el desarrollo de la economía local (la legislación nacional pone en segundo lugar el riego, y sigue con energía, navegación y recreación):

1. Abastecimiento de poblaciones
2. Abastecimiento de ferrocarriles
3. Riego
4. Molinos y otras fábricas
5. Estanques para viveros y criaderos de peces.

De entre los aspectos generales que contiene la Ley de Aguas (siguiendo a Santiago J. Ruiz Freites), se destacan los siguientes, alguno de los cuales ya se enumeraban en la Constitución Provincial:

- Dominio de las aguas: Establece el principio de inherencia del agua a la tierra (el derecho de uso del agua es inseparable del derecho de propiedad sobre todo terreno cultivado) a la vez que la caducidad de aquel derecho por abandono de su ejercicio por más de 5 años. Afirma el régimen de perpetuidad en las concesiones para riego y abastecimiento de poblaciones.

- Restricciones al derecho de propiedad: Regula las restricciones a que están sujetos los terrenos inferiores en relación a las aguas que descienden naturalmente, como también la imposición de servidumbres como la de acueductos, tanto por el paso de canales de riego como de cauces de desagüe.

- Concesiones para el aprovechamiento del agua: Reglamenta los usos de las aguas del dominio público cuya concesión se haya otorgado legalmente. Se incorpora la cláusula sin perjuicio de terceros (no podrán hacerse nuevas concesiones de agua o reconocimiento de derechos en perjuicio de derechos adquiridos o que perjudiquen a terceros).

- Canales de riego y desagües: Fija la organización del sistema de distribución y riego a través de canales, su administración y reglas para el escurrimiento, custodia y mantenimiento de los mismos, como también las sanciones por incumplimiento del correcto uso de las aguas y de su derivación por tomas no aprobadas. Pueden haber aguas sobrantes de riego y de drenaje de aguas subterráneas demasiado altas que se alejan por la red desagües de los terrenos cultivados, cuyo mantenimiento corre por cuenta de los usuarios como también lo es la red de canales. Las aguas de los desagües pueden ser aprovechadas mediante la gestión de permisos de acuerdo con las condiciones que la administración haya establecido.

- Turnado para el Aprovechamiento del Agua: Para la situación en que no alcanza la oferta natural del agua para satisfacer la demanda permanente de los usuarios, se estableció el sistema de turnado, el cual actualmente se ha generalizado para la mejor distribución y administración de las aguas. Su práctica ha generado una sana conducta del ejercicio del derecho de propiedad entre los afectados a la vez de crear una actitud de solidaridad para enfrentar situaciones de daños a la infraestructura existente común.

- Obras de Defensa: La Ley reconoce el derecho de los ribereños a la construcción de obras de defensa para evitar daños que las aguas pudieren originar. Establece el procedimiento previo para su autorización, a los efectos que las obras no sean obstáculo al escurrimiento de las aguas por el cauce existente. Las obras de defensa que benefician a varios propietarios serán soportadas en la misma proporción de los beneficios individuales.

- Administración de las Aguas: La Ley contiene las normas referentes a la administración de las aguas por parte del Estado como titular de los bienes del dominio público. Establece que esa administración se centralizará en el Departamento de Aguas, denominación original del actual Departamento General de Irrigación, cuya autoridad ejecutiva máxima, el Superintendente de Aguas, designado por el Poder Ejecutivo con acuerdo del Senado, a quien le comete la administración general de las aguas, junto con la policía de las mismas y de sus cauces naturales, riberas y servidumbres. La organización establecida por la Ley ha sido posteriormente modificada por la Constitución y leyes como la n° 322 y la n° 6405, actualmente el Superintendente designa a los cinco Subdelegados que administran las zonas asignadas mientras que los Inspectores de Cauce, elegidos por los regantes de cada canal, tienen funciones también de administración

descentralizada y de “jueces de canal e hijuelas”, éstas de fundamental importancia en la distribución equitativa de las aguas para riego.

Decreto Ley nº 4416: Ley Orgánica de Obras Públicas (Año 1980)

Esta ley regula las modalidades de contratación y los requisitos legales y presupuestarios para la ejecución de obras públicas a cargo del Estado Provincial, entre las que se encuentran obviamente aquellas vinculadas a la infraestructura hidráulica. Comprende las etapas y requisitos previos a su ejecución, como los estudios, elaboración de proyecto, presupuesto y documentación técnica y legal.

En cuanto al tipo de contratación para su realización, la ley establece diferentes tipos y modalidades como los siguientes:

- . Contrato de Obra Pública.
- . Contrato de Concesión de Obra Pública.
- . Administración.
- . Combinación de los anteriores.

Asimismo, las modalidades principales de su ejecución son por:

- . Unidad de medida, se contrata el precio de la unidad técnica o ítems que se establezcan.
- . Ajuste alzado, cuando se pacta un monto global sobre toda la obra.

La ley establece la obligatoriedad del llamado a Licitación Pública para la contratación de la ejecución de una obra. En casos excepcionales y por causales expresamente previstas por la ley, se permite la Licitación Privada, el Concurso de Precios y la Contratación Directa.

La Licitación Pública comprende los pasos de la Convocatoria, debidamente publicada en el Boletín Oficial, ello asegura la concurrencia de oferentes y la igualdad entre los mismos; la venta del llamado “pliego” o legajo, que contiene los requisitos, formas, modalidades, fechas, presupuesto oficial y demás extremos obligatorios que deberán cumplimentar los oferentes; la presentación de las ofertas de conformidad a los pliegos; la apertura de las ofertas y propuestas en acto público y en fecha y hora indicadas; el estudio de las mismas y su evaluación por parte de la administración; la adjudicación a la “oferta más conveniente”, conforme los criterios que establecen la ley y los pliegos; y finalmente la firma y suscripción del contrato de ejecución de la obra.

La ley establece a partir de la firma del contrato, el seguimiento, control y certificación de su ejecución; estableciendo extremos sobre las alteraciones a las condiciones del contrato; la medición, certificación y pago; el reconocimiento a las variaciones de precios; la recepción de las obras por parte de la administración; la rescisión del contrato por causas previstas; y el régimen de sanciones.

Finalmente la ley crea el Registro de Constructores, cuya finalidad es la inscripción, habilitación, calificación y determinación de la capacidad técnica, financiera y económica de quienes pretendan ejecutar obras públicas. Asimismo se crea el llamado

Consejo de Obras Públicas, como organismo consultivo y asesor de la Administración, y compuesto por funcionarios de diversas dependencias del Estado, y cuya función es dictaminar en diversos aspectos relativos a las contrataciones y proyectos de obras.

Decreto n° 313/81

Este decreto es el que reglamenta a la Ley 4416, para facilitar su implementación práctica y efectiva. Establece extremos relativos a diversos aspectos de la contratación y ejecución de las obras públicas, como los siguientes: materiales y elementos a utilizar; contenido de la documentación técnica y legal; definición de las modalidades de contratación; normas sobre licitaciones privadas; garantías de oferta y de cumplimiento de contrato; orden de prelación de la documentación contractual; planes de trabajo, de inversiones y de acopio; índices y variaciones de precios; emisión de certificados; recepción de las obras; resolución del contrato; etc.

Ley n° 5.507: Concesión de Obras y Servicios Públicos (Año 1990)

Esta ley contempla la contratación de la concesión o gestión indirecta de obras y servicios públicos, mediante el cobro de tarifas, peajes u otras formas de retribución.

Estas concesiones se otorgan por un término fijo, y pueden comprender la construcción, reparación, ampliación, mantenimiento, explotación, gestión o administración de obras o servicios públicos, sean nuevos o existentes. También se otorgan mediante licitación pública, y en su caso por concurso privado de precios.

Se prevé la posibilidad de la presentación de una propuesta iniciadora por parte de particulares. Con esta iniciativa la administración puede convocar a la presentación de ofertas o proyectos similares, mediante licitación pública, y en caso de ser ofertas más convenientes, el autor de la iniciativa tiene el derecho y la posibilidad de mejorar su oferta frente a las demás. Esta modalidad de contratación de obra o servicios públicos ha sido aplicada para la prestación de aquellos como la provisión de agua potable y saneamiento, generación y distribución de energía eléctrica, transporte público, y también para la construcción y explotación de presas de aprovechamiento múltiple. En muchos de estos casos, la ley exige previamente al otorgamiento de la concesión, la aprobación legislativa de la legislatura provincial.

Decreto n° 2511/90

Este decreto es reglamentario de la Ley 5507, y establece las diferencias entre la concesión a título oneroso, cuando se exiga una retribución en dinero; a título gratuito; o a título subvencionado, cuando esta sea poco rentable.

También se establecen reglas en relación a la fijación de tarifas y cánones retributivos; destino de los fondos percibidos; rentabilidad financiera; procedimiento a seguir en relación al autor de la iniciativa; requisitos y condiciones de la misma; preferencias de la propuesta iniciadora; condiciones y contenido de la concesión; remisión a la legislatura de la propuesta; y creación de un Comité Ejecutivo de para la concesión de obras y servicios públicos, cuyas funciones son dictaminar en los casos que se presenten y sean planteados.

Ley de Medio Ambiente n° 5.961

Esta ley, denominada Ley General del Ambiente de la Provincia de Mendoza, fue la primera en su tipo en la Argentina, y sancionada en 1993 antes que se introdujera la llamada “cláusula ambiental” en la Constitución Nacional, por la que se reconoce el derecho a gozar de un ambiente sano y equilibrado, propugnando el uso racional de los recursos naturales.

La ley mendocina tiene por objeto “la preservación del ambiente en todo el territorio de la Provincia de Mendoza, a los fines de resguardar el equilibrio ecológico y el desarrollo sustentable, siendo sus normas de orden público” (art. 1°).

Consideración especial merece el procedimiento de Evaluación de Impacto Ambiental que establece la norma, en relación a proyectos de obra o de actividades públicas o privadas que puedan causar un efecto sobre el medio ambiente, el equilibrio ecológico o la calidad de vida.

Este procedimiento pretende identificar, antes de la ejecución de una obra, con carácter preventivo, los efectos y consecuencias que la misma puede acarrear en relación al medio ambiente, y tiene por objetivo eliminar o minimizar aquellos impactos negativos que pudieran ocurrir. Este proceso se aplica a la construcción de todo tipo de obras. Cuando la ley enumera las obras sometidas a la E.I.A., menciona expresamente a la “construcción de embalses, presas y diques” (Anexo, ap. I, inc. 8).

La Evaluación de Impacto Ambiental (E.I.A.) consta de cuatro etapas:

- . Presentación de la Manifestación de Impacto Ambiental, que es un estudio de los posibles impactos positivos y negativos.
- . Dictamen Técnico, emitido por universidades u organismos científicos, que analiza el proyecto desde un enfoque interdisciplinario, objetivo y neutral.
- . Informes Sectoriales, producidos por los organismos públicos que tengan injerencia o competencia en la actividad u obra que se propone.
- . Audiencia Pública, donde cualquier interesado puede participar expresando su opinión, y por la cual se asegura la participación ciudadana.

- . Declaración de Impacto Ambiental (D.I.A.), que es la resolución que autoriza el proyecto, o impone modificaciones o correcciones, o que niega la autorización.

Decreto n° 2109

Este decreto provincial es el que reglamenta a la Ley 5961 analizada precedentemente. Instrumenta las cuatro etapas de la E.I.A., define el contenido de los estudios de impacto ambiental; la forma de convocatoria y realización de la audiencia pública; el contenido de la Declaración de Impacto Ambiental, etc.

Asimismo, establece dos nuevos instrumentos de evaluación, el Aviso de Proyecto, para obras de bajo o escaso impacto ambiental; y el Informe de Partida, para obras ya existentes o en funcionamiento antes de la sanción y vigencia de la ley.



Fot. nº 14.2.- Presa Potrerillos.. Relleno parcial entre los elementos prefabricados del coronamiento.



Fot. Nº 14.1.- Coronamiento con elementos prefabricados de hormigón



Fot. N° 14.3.- Presa Potrerillos. Vista del coronamiento terminado.



Fot. nº 14.04.- Presa Potrerillos. Estación fija para control geodésico.

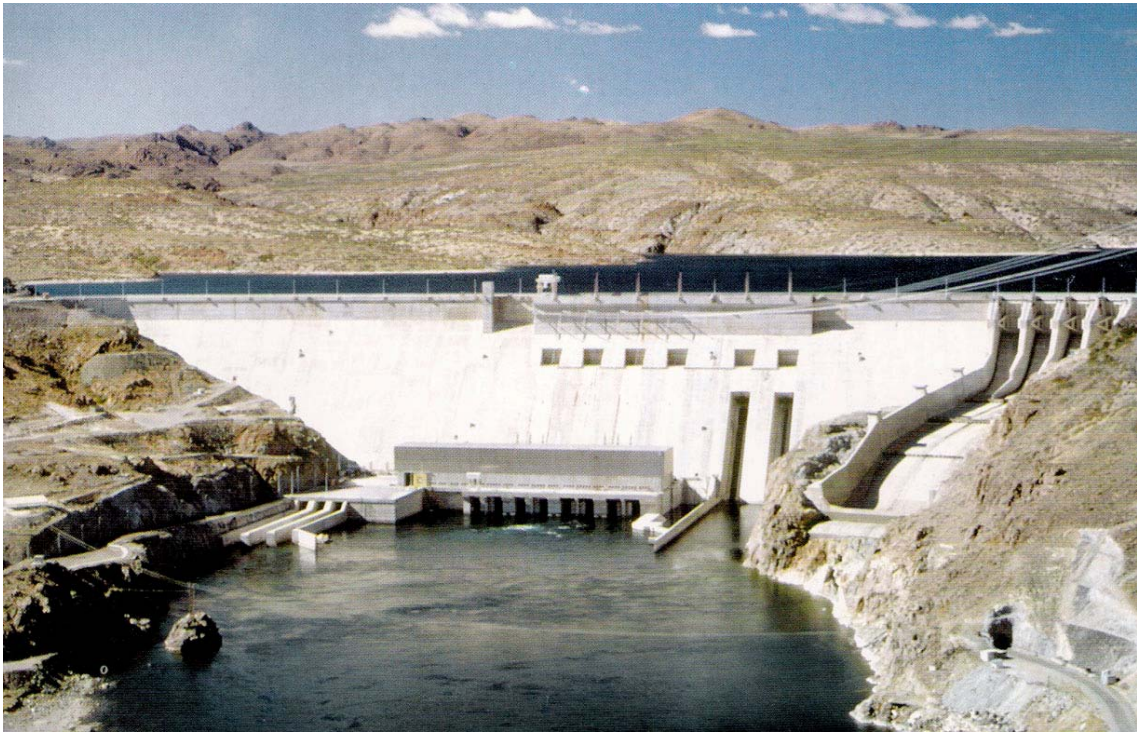


Foto n° 14..05.- Presa Piedra del Aguila, sobre el río Limay. Estructura tipo gravedad, de 170 m de altura, a sus pies tiene la central hidroeléctrica de una potencia instalada de 1.400 MW. El caudal medio anual del río es de 713 m³/s en este emplazamiento, donde a su vez se ha creado un embalse de 12.000 Hm³.

BIBLIOGRAFÍA

a) Libros

- 1) **Gomez Navarro, J.L. y Juan Aracil J:** “*Salto de Agua y Presas de Embalse*”, Editorial Dossat, Madrid, 1956.
- 2) **Schoklitsch Armin:** “*Arquitectura Hidráulica*”, Edit. G.Gili, Barcelona, 1950
- 3) **Contessini Felice:** “*Dighe e Traverso*”, Editrice Politecnica C. Tamburini, Milán, 1953
- 4) **Press Heinrich:** “*Talsperren*”, 2ª Edición, Verlag von Wilhelm Ernst & Sohn, , 1958
- “*Stauanlagen und Wasserkraftwerke, III. Teil: Wasserkraftwerke*”, Verlag von Wilhelm Ernst & Sohn, 1954
- 5) **Arredi F.:** “*Costruzioni Idraulici*”, Milán, 1975
- 6) **Varlet Henri:** “*Barrages - Reservoirs*” 3 Tomos, Ed. Dunod, París, 1960
- 7) **Vallarino Eugenio:** “*Tratado Básico de Presas*”, 2 tomos, 4ª. Edición,. Colegio de Ingenieros de Caminos, Canales y Puertos, 1998 .
- 8) **Kutzner Christian:** “*Earth and Rockfill Dams*”, A.A. Balkema Publishers, Rotterdam, 1997.
- 9) **Fell, Robin et al.:** “*Geotechnical Engineerin of Embankment Dams*”, A.A. Balkema, Rotterdam,1992.
- 10) **Sherard, James L. et al.:** “*Earth & Earth Rockfill Dams*” *Engineering Problems of Design and Construction.* John Wiley and Sons, Inc., Nueva York, 1963..
- 11) **Thomas Henry:** “*Engineering on Large Dams*”, John Wiley & Son, 1970,
- 12) **Jiménez Salas, José et al.** “*Geotecnia y Cimientos*”, 3 tomos, Editorial Rueda, Madrid, 1983.
- 13) **Marsal, Raúl J. y Resendiz, Daniel:** :”*Presas de Tierra y Enrocamiento*”, Editorial Limusa, México. ..
- 14) **Davis C.V. y Sorensen K.E.:** “*Handbook of Applied Hydraulics*”, 3a. Edición, McGraw-Hill Book Co., 1969
- 15) **U.S.Bureau of Reclamation :**
“*Treatise on Dams*”
“*Design of Small Dams*”, First Edition, 1961
“*Earth Manual*”
“*Concrete Manual*”

- 16) **Terzaghi , Karl y Peck, Ralph B. :** “*Mecánica de Suelos en la Ingeniería Práctica*”, traducción del Ing. Orestes Moretto, 2ª. Edición, Editorial El Ateneo, Buenos Aires , 1973.
- 17) **Cooke J. Barry and Sherard James L. :** “*Concrete Face Rockfill Dams – Design, Construction and Performance*”, Published by American Society of Civil Engineers, 1985.
- 18) **Gignoux, M. et Barbier, R.:** “*Geologie des barrages et des Aménagements Hydrauliques*”, Masson et Cie, Editeurs, Paris, 1955
- 19) **U.S. Army Corps of Engineers:**
- *Engineering Manuals*
 - *Hydraulic Design Charts*
- 20) **ASCE (American Society of Civil Engineers):**
- “*Civil Engineering. Guidelines for Planing and Designing Hydroelectric Developments*”, 5 Volumes, Hydropower Committee, 1989
 - “*Enviromental Effects of Large Dams*”, Committee on Enviromental Effects, 1978
 - “*Lessons Learned from Design, Construction and Performance of Hydraulic Structures*”, Task Committee on Lesson Learned from D., C. and P. of Hyadraulic Structures, 1986.
 - “*Lessons from Dam Incident USA-II*”, Subcommittee of Dam Incident and Accidents of the Committee on Dam Safety of the US Committee on Large Dams.
- 21) **ICOLD (International Commission on Large Dams):**
- “*Technical Dictionary on Large Dams*”, Edition 1978.
 - “*Lessons from Dam Incident*”, 1974

Boletines

- 29 : « *Rapport du Comité des Risques aux Tiers découlant des grands Barrages* », 1977
- 32 : « *Masques amont en betons bitumineux pour barrages en terre et en enrochements* », 1977
- 33: « *Répertoire de Symboles pour barrages* », 1979
- 35: “*Les Barrages et L’Environnement*”, 1982
- 37 : « *Une Réussite. Les Barrags et l’Ecologie* », 1981
- 53 : *Calcul Statique des Barrages en Remblai* », 1986
- 58: “*Évacuateurs de Crue de Barrages*”, 1987
- 70: “*Presas de Escollera con Pantallas de Hormigón – Estado del Arte*”, Traducción del Comité Español de Grandes Presas, 1995
- 72: “*Choix des Paramètres Sismiques pour Grands Barrages*””, 1989.
- 81: “*Évacuateurs. Ondes de Choc et Entraînement d’Air*”, 1992
- 82: “*Choix de la Crue de Projet*”, 1992

- 129 : “*Fondations de Barrages, Considérations géologiques, Méthodes d’Investigations, Traitement. Auscultation*, 2005
 138: “*Surveillance: Basic Elements in a “Dam Safety” Process*”, 2009
 141: “*Barrages en Enrochements avec Masque amont en Béton* », 2006.

Anales (Executive Meetings)

- 61^a Executive.Meeting 1993; “*International Symposium on High Aswan Dam*”

Congresos Internacionales (Proceedings)

- VII° Congreso, Roma, 1961
 VIII° Congreso, Edimburgo, 1964
 XI° Congreso, Madrid, 1973
 XII° Congreso, México, 1976
 XIV° Congreso, Río de Janeiro, 1982
 XXIII° Congreso, Brasilia, 2009

- 22) **Mary, Marcel:** “*Barrages-Voutes. Historique, Accidents et Incidents*”, Ed. Dunod, Paris, 1968.
- 23) **Hoek E, Kaiser P.K. et Bawden W.F.:** “*Support of Underground Excavations in Hard Rock*”, A.A. Balkema Publishers, DRotterdam, 1998.
- 24) **Wyllie D.C. and Mah C.W.:** “*Rock Slope Engineering*”, 4th Edition, Institute of Mining and Metallurgy, Abingdon, GB, 2004
- 25) **Giani G. P. :** “*Rock Slope Stability Analysis*”, A.A. Balkema, Rotterdam,
- 26) **Duncan Wyllie C. and Mah Cristopher W.:** “*Rock Slope Engineering*”, Spon Press, Taylor & Francis Group, Londres and New York, 4th. Edition 2009
- 27) **Pircher, Wolfgang:** “*Influence de la Géology et de la Géotechnique sur la conception des barrages*”, Informe General de la Cuestión 53^a , 14° Congreso Icold., Río de Janeiro, 1982
- 28) **Schnitter, Nicholas J. :** “*A History of Dams*”, A.A. Balkema Publishers, Rotterdam, 1994.
- 29). **Jansen, Robert B. :** “*Dams and Public Safety*”, U.S. Department of The Interior, Water and Power Resources Service, 1980
- 30) **Leliavsky, Serge:** “*Design of Dams for Percolation and Erosion*”, Chapman and Hall Ltd., Londres, 1965
- 31) **Talobre Joseph A. :** “*La Mécanique des Roches et ses Applications*”, Dunod, Paris, 1967
- 32) **Senktürk, Fuat:** “*Hydraulics of Dams and Reservoirs*”, Water Resources Publications, Highlands Ranch, Colorado, 1994.

- 33) **W.F. van Asbeck:** “*Bitumen in Hydraulic Engineering*”, Vol. I y II, Elsevier Publishing Co., Amsterdam, 1964.
- 34) **Misonyi Emil:** “*Water Power Development*” Vol 1, 2nd. English Edition, Publishing House of the Hungarian Academy of Sciences, Budapest, 1961
- 35) **Ven Te Chow:** “*Open-channel Hydraulics*” McGraw-Hill Book Co, New York, 1959
- 36) **Chow V.T., Maidment D.R. y Mays L.W.:** “*Hidrología Aplicada*”, McGraw-Hill Interamericana S.A., Santa Fe de Bogotá, 1994
- 37) **Cambefort, Henri:** “*Perforaciones y Sondeos*”, 2^a. Edición, Editorial Omega, Barcelona, 1962
- 38) **Thuesen H.G., Fabrycky y W.J., Thuesen G.J.:** “*Ingeniería Económica*”, Editorial Prentice-Hall Hispanoamericana S.A., México, 1986
- 39) **Vissia R.J. :** “*Freeboard Criteria and Guidelines for Computing Freeboard Allowances for Storage Dams*” Acer Technical M. n° 2, Bureau of Reclamation, 1981
- 40) **Bouvard Maurice:** “*Barrages mobiles et ouvrages de derivation*” Editions Eyrolles, Paris, 1984
- 41) **Levin L. :** “*Formulaire des Conduites Forcées et Conduits d’Aération*” Edit. Dunod, Paris, 1968
- 42) **Lencastre A. :** “*Manuel d’Hydraulique générale*”, Editions Eyrolles, Paris, 1966
- 43) **Press – Schröder :** “*Hydromechanik im Wasserbau*” Verlag von Wilhelm Ernst & Sohn, Berlin – München, 1966
- 44) **Hentze Johs.:** “*Construcciones Hidráulicas*”, Editorial Labor S.A. Buenos Aires, 1951
- 45) **Wickert G. – Schmausser G. :** “*Stahlwasserbau*” Springer Verlag, Berlín, 1971
- 46) **Izbash y Kh.Yu. Khaldre:** “*Hydraulics of River Channel Closure*”. Butterworth & Co. (Publishers) Londres, 1970
- 47) **Cruz Pablo T., Materón Bayardo y Freitas Manoel:** “*Barragens de Enrocamento com Face de Concreto*”. Editorial Oficina de Textos, San Pablo, Brasil, Edición 2009.
- 48) **U.S. Army Coastal Engineering Research Center:** “*Shore Protection, Planning and Design*” Technical Report n° 4, 3a. Edición, 1966.

- 49) **MMA (Ministerio de Ambiente, España)** : “*Reglamento Técnico de Seguridad de Presas y Embalses*”, Madrid, 1998.
- 50) **MOPT (Ministerio de Obras Públicas y Transporte)**: “ *Grandes Presas – Guías Metodológicas para la Elaboración de Estudios de Impacto Ambiental*”, Centro de Publicaciones, Secretaría General Técnica MOPT, Madrid, 1989
- 51) **Melli Alfredo**: “*Embalse de Punta Negra*”, Publicación del Gobierno de la Provincia de San Juan, Edición 1948.
- 52) **Allende Guillermo L.**: “*Derecho de Aguas, con acotaciones hidrológicas*”, EUDEBA Editorial Universitaria de Buenos Aires, 1971.
- 53) **Mathus Escorihuela M. y otros**: “*Derecho y Administración del Agua*”, 1ª. Edición, del autor, Mendoza, 2007.
- 54) **Asociación Mundial para el Agua (GWP, Global Water Partnership)**: “*Manejo Integrado de Recursos Hídricos*”, TAC Background Papers nº 4, Estocolmo, Suecia, 2000
- 55) **Silveira J. Francisco Alves**: “*Instrumentação e Segurança de Garragens de Terra e Enrocamento*”, Oficina SanPablão, 2006.
- 56) **The International Journal on Hydropower & Dams** : “*Concrete Faced Rockfill Dams, 2009*”, World Atlas & Industry Guide 2009.
- 57) **Peterka A. J.** : “*Hydraulic Design of Stilling Basins and Energy Dissipators*” , Bureau of Reclamation, Fourth Printing, Washington, 1978 .
- 58) **Minor H.E. y Hager W.H.**: “*Hydraulics of Stepped Spillways*”, A.A. Balkema, Rotterdam, 2000
- 59) **Lang H.J. y Huder J.**: „*Bodenmechanik und Grundbau*“, Springer-Verlag, Dritte Auflage, Berlín, 1985
- 60) **Piquer Chanza, José S.**: “*El Proyecto en Ingeniería y Arquitectura*”. Ediciones CEAC, Barcelona, 1983
- 61) **Brown, R.H.**: “*The Delta Barrage of Lower Egypt*”, National Printing Department, Cairo, 1902.

b) Referencias a congresos, simposios y revistas

Abulhoda A.B.: “*Nile Basin General Information and Statistics*”, Icold International Symposium on High Aswan Dam, El Cairo, 1993.

Alvarez Eduardo y otros: “*Presas Potrerillos. Aspectos constructivos del Organismo de Estanqueidad: Pantalla de Hormigón Armado, Muro Colado y Cortina de inyecciones*”, Congreso Argentino de Presas y Aprovechamientos Hidroeléctricos año 2002, San Juan.

Alvarez Eduardo y otros: “*Presas Potrerillos. Terraplenes de Prueba*”, XVII Congreso Argentino de Mecánica de Suelos e Ingeniería Geotécnica, Trelew, 2004.

Barchiesi Arnaldo M., Toso José F, y otros: “*Caverna Excavada en un Macizo Granítico: Verificación Conforme a Obra y Otros Aspectos de su Desempeño Estructural*”, XIX Congreso Argentino de Mecánica de Suelos e Ingeniería Geotécnica, La Plata., 2008.

Boes R. y Minor H.E.: “*Hydraulic design of steeped spillways for RCC dams*”, International Journal on Hydropower & Dams, n° 3, 2002.

Christodoulou G.C.: “*Design of steeped spillways for optimal energy dissipation*” International Journal on Hydropower & Dams, n° 5, 1999.

Cooke J. Barry: “*Developments in High concrete face rockfill dams*”, International Journal on Hydropower & Dams, n° 4, 1997.

Cooke J. Barry: “*The plinth of the CFRD*” International Journal on Hydropower & Dams, n° 6, 2000..

Curadelli Walter R. y otros: “*Presas Potrerillos. Sistema de Auscultación y primeros resultados*”, Congreso Argentino de Presas y Aprovechamientos Hidroeléctricos año 2002, San Juan.

Di Lello Federico A.: “*La presa de Valle Grande sobre el río Atuel*” Revista Centro de Ingenieros de Mendoza, n° 87 setiembre 2007.

Duarte M.G., M. Fihlo F.L. y Calcina A.M.: “*Concrete protection measures for the underground structures at Irapé, Brazil*”, International Journal on Hydropower & Dams, n° 1, 2010.

Fuentes Alberto J. y otros: “*Proyecto Potrerillos. Descripción general y aspectos constructivos*”, Congreso Argentino de Presas y Aprovechamientos Hidroeléctricos año 2002, San Juan.

Fuentes Alberto J. y otros: “*Proyecto Potrerillos: Geología, Geotecnia y Sostentamiento de las Obras Subterráneas*”, XVII Congreso Argentino de Mecánica de Suelos e Ingeniería Geotécnica, Trelew, 2004.

Gutierrez Gabriel A. y otro: “*Modelo Hidráulico del Aliviadero de la Presa Potrerillos*”, Revista Centro de Ingenieros de Mendoza, n° 150, diciembre 2001

Guercio R. y Magini R.: “*Modelling side channel spillways*”, International Journal on Hydropower & Dams, n° 4, 1998.

Hermann E., Caballero C. y Pujol A.: “*First impounding of Los Caracoles dam, Argentina*”. International Journal on Hydropower & Dams, n° 3, 2009.

Hinks J.: “*China shares experience and lessons from the Wenchuan earthquake*” International Journal on Hydropower & Dams, n° 3, 2009

Jinsheng J. y Cuiying Z.: “*Recognizing milestone achievement in rockfill dam engineering*” International Journal on Hydropower & Dams, n° 1, 2010.

Jutao H., Yihui L., Jinsheng J., Zhenkun D., y Tiesheng D.: “*Adaptability of slab joint waterstops to very high CFRDs*”, International Journal on Hydropower & Dams, n° 1, 2010.

Lombardi G. y Deere D.: “*Diseño y Control del Inyectado empleando el Principio GIN*”, Water Power & Dam Construction, junio 1993, traducción Ulbricht Hungsberg, Mexico 1993.

Materon B. y Mori R.T.: “*Concrete Face Rockfill Dams, Construction Features*”, J. Barry Cooke Volume, Concrete Face Rockfill Dams, Beijing, 2000.

Marques Filho P. I. y Machado B. P.: “*Foundation Treatments*”, J. Barry Cooke Volume, Concrete Face Rockfill Dams, Beijing, 2000.

Marulanda Alberto y otros: “*Sogamoso Project*”,. International Symposium on Concrete Faced Rockfill Dams, Beijing, 2000.

Maza Jorge A. y otros: “*ARHYMO*”, Instituto Nacional de Ciencia y Técnica Hídrica, Centro Regional Andino, 1996

Navarro Oscar E. y otro: “*Progress at the Pichi Picún Leufú project in Argentina*” International Journal on Hydropower & Dams, n° 1, 1998

Navarro Oscar E.: “*Algunos Aspectos de la Experiencia Argentina en el Diseño y Construcción de Presas CFRD*”, Congreso Argentino de Presas y Aprovechamientos Hidroeléctricos año 2002, San Juan.

Noguera G., Pinilla L. y San Martín L.: “*CFRD Constructed on Deep Alluvium*”, J. Barry Cooke Volume, Concrete Face Rockfill Dams, Beijing, 2000.

Oldecop Luciano A. y Alonso E.E.: “*Suction effects on rock compressibility*” Géotechnique, 53, N° 2, 2003.

Ortega Ernesto: *"Legislación y Guías para el Control del Diseño, Construcción y Operación de Presas. Situación Argentina"*, Revista Noticias CAP, Septiembre 2005

Pagliarulo Adolfo J. : *"Aprovechamiento Integral del Río Mendoza. Presa Potrerillos, Variante presentada por CEMMPSA"*, Revista Centro de Ingenieros de Mendoza, n° 81 y 82, julio de 1998.

Peinado Juan J. y otro: *"Presa Potrerillos. Desvío del río y descargador de fondo"*, Revista Centro de Ingenieros de Mendoza, n° 88 junio de 2009

Perez Daniel: *"Análisis del Riesgo de Rotura del Enrocado de Protección por Efecto del Oleaje de la presa Casa de Piedra"*, 5° Congreso Argentino de Presas y Aprovechamientos Hidroeléctricos, año 2008, Tucumán.

Pinto N.L.S. y Marques FihloP.L.: *"Estimating the maximum face deflection in CFRDs"*, International Journal on Hydropower & Dams, n° 6, 1998,

Pinto Nelson L.S.: *"Very high CFRDs: Behaviour and design features"*, Third Symposium on CFRD-Dams, Honoring J. Barry Cooke, Florianapolis, 2007.

Pronsato Antonio D: *"Fundación de la presa Valle Grande sobre la margen izquierda"*, conferencia en la Cámara Argentina de la Construcción, Buenos Aires, 1961.

Rizzo P.C. y Osterle J.P.: *"Design of the new upper reservoir for Taum Sauk, USA"*, International Journal on Hydropower & Dams, n° 4, 2009

Razik A.A. y Amin K.: *"High Aswan Dam and Seismicity"*, Icold International Symposium on High Aswan Dam, El Cairo, 1993.

Rodriguez G.A., Fernández L.C. y Gutierrez G.A.: *"Aplicaciones de Criterios de Seguridad de Presas en Obras Existentes- Experiencia en la Regional Cuyo-Centro"*, 2009.

Salomón M., Abraham E. y otros: *"Análisis de los impactos ambientales generados por las presas sobre los sistemas de riego, cuenca del río Mendoza"*, 2008.

Sherard James L.: *"The upstream zone in CFRD"*, 1985, Concrete Face Rockfill Dams, ASCE.

Sterenberg Jacques: *"Combining rockfill and RCC to create better dams"* International Journal on Hydropower & Dams, n° 3, 1998

Xavier L.V., Albertonia S.C. y otros: *"Behaviour and treatment of Campos Novoss dam during second impounding"*, Third Symposium on CFRD-Dams, Honoring J. Barry Cooke, Florianapolis, 2007.

Yildiz D. y Kas I.: *"Hydraulic performance of steeped chute spillways"*, International Journal on Hydropower & Dams, n° 4, 1998.

Zabala F., Rodari R., Oldeckop L y Bustos F.: “*Evaluación de la Estabilidad Postsísmica de la Presa Caracoles*”, V Congreso Argentino de Presas y Aprovechamientos Hidroeléctricos, Tucumán, 2008.

Zaki Kinawy I. y Shenouda W.K.: “*Aswan High Dam. Features, Design, Construction, Monitoring and Operation*”, Icold International Symposium on High Aswan Dam, El Cairo, 1993.

Zeping Xu: “*Overview of CFRD construction in China*”, International Journal on Hydropower & Dams, , nº 4, 2008.

Zeping Xu: “*Perfomance of the Zipingpu CFRD during the Wenchuan earthquake*”, International Journal on Hydropower & Dams, , nº 3, 2009.

Zeping Xu: “*Progress in the construction of CFRDs on deep alluvium*”, International Journal on Hydropower & Dams, , nº 3, 2009 International Journal on Hydropower & Dams, , nº 1, 2010.



UNIVERSIDAD
NACIONAL DE CUYO

“ 2010 – AÑO DEL BICENTENARIO DE LA REVOLUCIÓN DE MAYO “



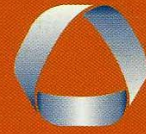
FACULTAD DE INGENIERIA
en acción continua...

Publicaciones de la Facultad de Ingeniería de la U. N. de Cuyo

Nº	Título	Autor / Editor	Año	Edición
1	Resolución Matricial de Estructuras Sometidas a Fuerzas Sísmicas	Francisco Sentinelli	1994	EDIFE
2	Análisis de Riesgos	Barón Jorge H. Núñez Mac Leod J. E Rivera Selva S..	1997	CEDIAC
3	Estática Aplicada	Raul Salvador Llano	1999	EDIFI
4	Aplicaciones en Ingeniería, Mendoza	U. N. de Cuyo Facultad de Ingeniería	2004	
5	Desarrollos e Investigaciones Científico-tecnológicas en Ingenierías	U. N. de Cuyo Facultad de Ingeniería	2005	
6	Desarrollos e Investigaciones Científico-tecnológicas en Ingenierías	U. N. de Cuyo Facultad de Ingeniería	2006	
7	Experiencias Docentes en Ingeniería, Tomo I y II	U. N. de Cuyo Facultad de Ingeniería	2006	
8	Ingeniería de Presas de Escollera	Manuel E. Espinosa	2010	



UNIVERSIDAD
NACIONAL DE CUYO



FACULTAD DE INGENIERIA
en acción continua...

Publicación de la Facultad de Ingeniería - UNCuyo

Cordones de drenaje